

**KIA K2500 / K2700  
K3000 / K3000S  
( BONGO III )**

**HYUNDAI PORTER II**

**РУКОВОДСТВО ПО РЕМОНТУ И ЭКСПЛУАТАЦИИ**

**ЦВЕТНЫЕ ЭЛЕКТРОСХЕМЫ**

**ДИЗЕЛЬНЫЕ ДВИГАТЕЛИ: 2.5 / 2.7 / 2.9 CRDi / 3.0 л**



# **KIA K2500 / K2700 / K3000 / K3000S (BONGO III) HYUNDAI PORTER II**

Руководство по ремонту и эксплуатации  
**Цветные электросхемы**

---

Дизельные двигатели: 2.5 / 2.7 / 2.9 CRDi / 3.0 л

---



Издательство  
**МОНОЛИТ**  
2009

ИНСТРУКЦИЯ ПО ЭКСПЛУАТАЦИИ	1
ДВИГАТЕЛЬ	2
СИСТЕМА ОХЛАЖДЕНИЯ	3
СИСТЕМА СМАЗКИ ДВИГАТЕЛЯ	4
СИСТЕМА ВПУСКА ВОЗДУХА И СИСТЕМА ВЫПУСКА ОТРАБОТАВШИХ ГАЗОВ	5
СИСТЕМА ПИТАНИЯ ДВИГАТЕЛЯ ТОПЛИВОМ	6
ТРАНСМИССИЯ	7
СЦЕПЛЕНИЕ	8
ХОДОВАЯ ЧАСТЬ	9
ТОРМОЗНАЯ СИСТЕМА	10
РУЛЕВОЕ УПРАВЛЕНИЕ	11
КУЗОВ	12
СИСТЕМА КОНДИЦИОНИРОВАНИЯ, ОТОПЛЕНИЯ И ВЕНТИЛЯЦИИ	13
ЭЛЕКТРООБОРУДОВАНИЕ	14
ЭЛЕКТРОСХЕМЫ	15

о  
е  
л.  
о  
ю  
уб  
се  
ле  
и

# ВВЕДЕНИЕ

KIA K2500/K2700/K3000/K3000S, который на внутреннем рынке Южной Кореи продается под названием BONGO III – это серия малогабаритных коммерческих грузовиков для городских перевозок, с грузоподъемностью от 1 до 1,5 тонн в зависимости от модификации.

Модификации K2500/K2700 отличаются от K3000/K3000S независимой передней подвеской и более низкой грузоподъемностью – 1 тонна против 1,5 тонн, соответственно.

Задняя подвеска у всех автомобилей зависима, на полуэллиптических рессорах. На ходу подвеска автомобиля очень хорошо поглощает удары, как от мелких выбоин, так и от крупных неровностей. От поперечных наклонов предохраняют стабилизаторы поперечной устойчивости передней и задней осей (опция).

Автомобиль может быть укомплектован либо обычной, либо удлиненной

кабиной с дополнительными пассажирскими местами. На платформе KIA серии K могут базироваться бортовой грузовик, фургон, манипулятор, цистерна, самосвал и др.

Салон кабины, как и подбает грузовику – удобен, функционален и практичен. В списке оборудования салона, как правило, присутствуют кондиционер, магнитола и масса других элементов дополнительной комплектации.

На автомобили, в зависимости от комплектации устанавливают дизельные двигатели объемом 2,5 л (K2500), 3,0 л (K3000), 2,7 л (K2700) и новый 2,9 л (K3000S) (с современной системой впрыска топлива CRDi). Все двигатели полностью унифицированы с двигателями Hyundai.

Все автомобили данной серии комплектуются пятиступенчатой механической коробкой передач. Также существуют варианты автомобиля с полным

приводом.

Рулевое управление KIA всех модификаций серии K с гидроусилителем. Что обеспечивает легкость управления автомобилем.

Колеса на передней и задней оси автомобилей всех модификаций, установлены различного размера (сзади с меньшим диаметром), что позволило уменьшить такую важную характеристику грузовика, как величина погрузочной высоты.

В данном руководстве описаны автомобили KIA модификаций K2500/K2700/K3000/K3000S (BONGO III) с 2005 года выпуска с приводом на одну ось и полноприводные, с устанавливаемыми на них дизельными двигателями объемом 2,5 л, 3,0 л, 2,7 л и 2,9 л, которые агрегируются с пятиступенчатой механической коробкой передач.

**KIA K2500/K2700/K3000/K3000S (BONGO III)**

KIA K2500 Годы выпуска: 2005 – в производстве Тип: малотоннажный грузовик Объем двигателя, л: 2.5	Дверей: 2/4 Мест: 3/6 КП: механическая 5-ступенчатая Грузоподъемность: до 1 тонны
KIA K2700 Годы выпуска: 2005 – в производстве Тип: малотоннажный грузовик Объем двигателя, л: 2.7	Дверей: 2/4 Мест: 3/6 КП: механическая 5-ступенчатая Грузоподъемность: до 1 тонны
KIA K3000 Годы выпуска: 2005 – в производстве Тип: малотоннажный грузовик Объем двигателя, л: 3.0	Дверей: 2/4 Мест: 3/6 КП: механическая 5-ступенчатая Грузоподъемность: до 1,5 тонн
KIA K3000S Годы выпуска: 2008 – в производстве Тип: малотоннажный грузовик Объем двигателя, л: 2.9 (CRDi)	Дверей: 2/4 Мест: 3/6 КП: механическая 5-ступенчатая Грузоподъемность: до 1,5 тонн

Необходимым условием надежной работы любого автомобиля и безопасности персонала является строгое соблюдение указаний по ремонту и техническому обслуживанию. Приведенные в Руководстве методики и описания дают общие принципы выполнения работ по ремонту и техническому обслуживанию с применением эффективных приемов

и способов.

Применяемые способы и приемы выполнения работ, инструмент, приспособления и используемые запасные части, а также степень мастерства исполнителей весьма разнообразны. Невозможно дать указания или предупреждения по каждому случаю выполнения работ по настоящему Руководству. По-

этому каждый раз при использовании запасных деталей, методик или инструментов и приспособлений, не рекомендованных производителем автомобиля, следует предварительно твердо убедиться, что применяемые запасные части, методики или инструменты не нанесут ущерба безопасности персонала и исправности автомобиля.

**Автомобили KIA данных модификаций технически и конструктивно унифицированы с автомобилем Hyundai Porter II, поэтому данное руководство также можно использовать для ремонта и обслуживания автомобилей Hyundai.**

# СОДЕРЖАНИЕ

## 1. ИНСТРУКЦИЯ ПО ЭКСПЛУАТАЦИИ

Общие сведения о транспортном средстве.....	1•1
Эксплуатация транспортного средства.....	1•13
Вожение транспортного средства.....	1•25
Действия необходимые для экстренного пуска двигателя.....	1•29
Защита эклектрических цепей транспортного средства.....	1•29
Буксировка транспортного средства.....	1•31
Техническое обслуживание транспортного средства.....	1•32
Габариты характеристики транспортного средства.....	1•44

## 2. ДВИГАТЕЛЬ

Технические характеристики двигателей.....	2•47
Двигатель 2.5L TCI (D4BH).....	2•48
Двигатель 3.0L DIESEL(JT).....	2•67
Двигатель J2 2.7 TCI.....	2•74
Двигатель J2.9L DIESEL CRDI (WGT).....	2•74
Двигатель 2.7L DIESEL (J2).....	2•95
Приложения к главе.....	2•95

## 3. СИСТЕМА ОХЛАЖДЕНИЯ

Технические характеристики.....	3•99
Система охлаждения двигателя 2.5L TCI (D4BH).....	3•100
Система охлаждения двигателя 3.0L DIESEL(JT).....	3•102
Система охлаждения двигателя J2 2.7 TCI.....	3•103
Система охлаждения двигателя J2.9L DIESEL CRDI (WGT).....	3•103
Система охлаждения двигателя 2.7L DIESEL (J2).....	3•105
Приложения к главе.....	3•106

## 4. СИСТЕМА СМАЗКИ ДВИГАТЕЛЯ

Технические характеристики.....	4•109
Система смазки двигателя 2.5L TCI (D4BH).....	4•110
Система смазки двигателя 3.0L DIESEL(JT).....	4•113
Система смазки двигателя J2 2.7 TCI.....	4•115
Система смазки двигателя J2.9L DIESEL CRDI (WGT).....	4•116
Система смазки двигателя 2.7L DIESEL (J2).....	4•118

## 5. СИСТЕМА ВПУСКА ВОЗДУХА И СИСТЕМА ВЫПУСКА ОТРАБОТАВШИХ ГАЗОВ

Система впуска воздуха и система выпуска отработавших газов двигателя 2.5L TCI (D4BH).....	5•119
Система впуска воздуха и система выпуска отработавших газов двигателя J2.9L DIESEL CRDI (WGT).....	5•121
Система впуска воздуха и система выпуска отработавших газов двигателя 3.0L DIESEL(JT).....	5•121
Система впуска воздуха и система выпуска отработавших газов двигателя J2 2.7 TCI.....	5•121
Система впуска воздуха и система выпуска отработавших газов двигателя 2.7L DIESEL (J2).....	5•125

## 6. СИСТЕМА ПИТАНИЯ ДВИГАТЕЛЯ ТОПЛИВОМ

Основные технические характеристики топливных систем.....	6•127
---	-------

Система питания двигателя 2.5L TCI (D4BH) топливом.....	6•128
Система питания двигателя 3.0L DIESEL(JT).....	6•132
Система питания двигателя J2.9L DIESEL CRDI (WGT) топливом.....	6•135
Система питания двигателя J2 2.7 TCI топливом.....	6•135
Система питания двигателя 2.7L DIESEL (J2) топливом.....	6•139
Приложение к главе.....	6•139

## 7. ТРАНСМИССИЯ

Технические характеристики трансмиссий.....	7•141
Коробка передач M5ZR1.....	7•142
Коробка передач для двигателей серии J2 JT.....	7•150
Ведущие мосты.....	7•158
Приложения к главе.....	7•167

## 8. СЦЕПЛЕНИЕ

Общее устройство гидравлического привода сцепления.....	8•173
Проверка технического состояния элементов сцепления.....	8•174
Общее устройство сцепления.....	8•175
Снятие, установка и проверка технического состояния элементов сцепления.....	8•176
Главный цилиндр сцепления.....	8•177
Педадь сцепления.....	8•177
Рабочий цилиндр сцепления.....	8•178
Приложения к главе.....	8•179

## 9. ХОДОВАЯ ЧАСТЬ

Технические данные.....	9•181
Проверка углов установки передних управляемых колес.....	9•182
Передняя подвеска.....	9•183
Разборка и сборка передней подвески транспортного средства.....	9•184
Задняя подвеска.....	9•189
Разборка и сборка задней подвески транспортного средства.....	9•189
Проверка технического состояния колес, причины возникновения дефектов и их техническое обслуживание.....	9•190
Приложение к главе.....	9•192

## 10. ТОРМОЗНАЯ СИСТЕМА

Общее устройство, снятие и установка вакуумного усилителя тормозной системы.....	10•193
Общее устройство и установка главного тормозного цилиндра.....	10•195
Расположение основных элементов тормозной системы их замена и обслуживание.....	10•196
Общее устройство и техническое обслуживание педали тормоза транспортного средства.....	10•197
Передний тормозной механизм.....	10•198
Задний тормозной механизм.....	10•201
Регулятор тормозных сил.....	10•202
Стояночная тормозная система.....	10•204
Приложение к главе.....	10•205

**11. РУЛЕВОЕ УПРАВЛЕНИЕ**

Технические данные.....	11•207
Общее устройство гидравлической системы усилителя руля.....	11•207
Проверка общего технического состояния рулевого управления.....	11•208
Общее устройство рулевого механизма.....	11•209
Снятие, установка и проверка технического состояния вала рулевого механизма транспортного средства.....	11•211
Общее устройство, снятие и установка рулевого механизма.....	11•212
Общее устройство насоса гидравлического усилителя руля.....	11•213
Приложения к главе.....	11•213

**12. КУЗОВ**

Технические характеристики.....	12•215
Передний капот транспортного средства.....	12•215
Передняя дверь транспортного средства.....	12•216
Зеркало заднего вида.....	12•219
Внутренние декоративные панели кабины транспортного средства.....	12•220
Ветровое стекло транспортного средства.....	12•224
Передний бампер.....	12•225

Передние сидения транспортного средства.....	12•226
Ремни безопасности транспортного средства.....	12•227
Приложения к главе.....	12•228

**13. СИСТЕМА КОНДИЦИОНИРОВАНИЯ, ОТОПЛЕНИЯ И ВЕНТИЛЯЦИИ**

Технические характеристики.....	13•229
Система кондиционирования воздуха.....	13•230
Общее устройство отопителя салона транспортного средства.....	13•237
Приложение к главе.....	13•239

**14. ЭЛЕКТРООБОРУДОВАНИЕ**

Технические характеристики.....	14•241
Система энергоснабжения и пуска транспортного средства (в отсеке двигателя).....	14•242
Электро-оборудование кузова транспортного средства.....	14•250
Приложения к главе.....	14•261

**15. ЭЛЕКТРОСХЕМЫ**

Обозначение цвета проводов.....	15•265
Расположение разъемов в автомобиле.....	15•265
Электросхемы.....	15•271

# Глава 1

## ИНСТРУКЦИЯ ПО ЭКСПЛУАТАЦИИ

1. Общие сведения о транспортном средстве..... 1	6. Буксировка транспортного средства..... 31
2. Эксплуатация транспортного средства..... 13	7. Техническое обслуживание транспортного средства..... 32
3. Вождение транспортного средства..... 25	8. Габариты характеристики транспортного средства..... 44
4. Действия необходимые для экстренного пуска двигателя..... 29	
5. Защита эклектических цепей транспортного средства..... 29	

### 1. ОБЩИЕ СВЕДЕНИЯ О ТРАНСПОРТНОМ СРЕДСТВЕ

#### ПЕРИОД ОБКАТКИ ТРАНСПОРТНОГО СРЕДСТВА

В начальный период эксплуатации нового транспортного средства можно не соблюдать определенные скоростные режимы обкатки транспортного средства. Однако, в целях улучшения эффективности, повышения экономичности, улучшения эксплуатационных

качеств и продления срока службы Вашего транспортного средства рекомендуется соблюдать ниже следующие основные правила эксплуатации транспортного средства на протяжении первых 1000 км пробега:

- чрезмерно не увеличивать частоту вращения коленчатого вала двигателя;
- частое переключение передач двигателя транспортного средства

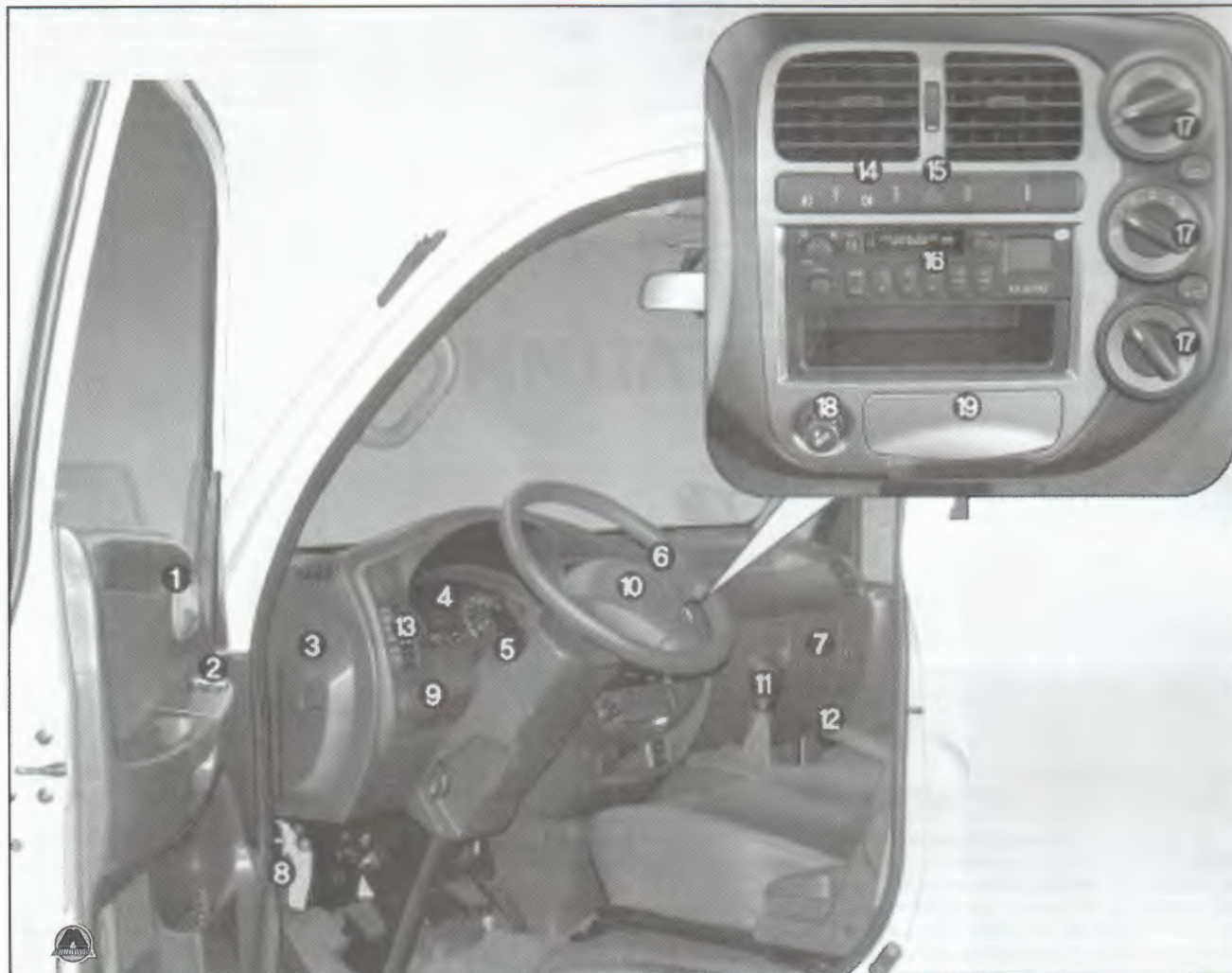
способствует более качественной обработке деталей двигателя и трансмиссии;

- для правильной обкатки и приработки тормозной системы необходимо избегать внезапного торможения, кроме случаев крайней необходимости;
- не запускать двигатель транспортного средства с полностью открытой дроссельной заслонкой.

#### ОСНОВНЫЕ СВЕДЕНИЯ О ТРАНСПОРТНОМ СРЕДСТВЕ



1. Панель переднего капота 2. Передние фары 3. Стеклоочиститель 4. Передняя дверь 5. Борт грузового отсека транспортного средства 6. Колеса транспортного средства 7. Стекло передней двери 8. Антенна магнитолы



1. Кнопка управления замком передней двери 2. Кнопки управления сервоприводом механизма поднятия стекла 3. Декоративная крышка бачков тормозной жидкости и жидкости привода механизма сцепления 4. Информационная панель приборов 5. Рычаг переключения света фар и указателя поворотов 6. Рычаг управления стеклоочистителем и стеклоомывателем 7. Вещевой ящик 8. Рычаг открытия замка панели капота 9. Регулятор высоты света фар 10. Рулевое колесо 11. Рычаг переключения передач 12. Рычаг управления стояночной тормозной системы 13. Управление дефлекторами 14. Лампа сигнализации включения передних противотуманных фар 15. Лампа сигнализации включения аварийной сигнализации 16. Кнопки управления аудиосистемой 17. Рукоятка управления системой кондиционирования 18. Прикуриватель 19. Пепельница (в зависимости от комплектации)

## КЛЮЧИ ТРАНСПОРТНОГО СРЕДСТВА



Код ключа нанесен на пластину прикрепленной к набору ключей. При потере ключа, данный код позволит авторизованному дилеру изготовить дубликат. Поэтому необходимо снять пластину с номером ключа и хранить ее в безопасном месте. Также запишите

код и храните его в безопасном и удобном месте, но не в кабине транспортного средства.



### Примечание:

**Не оставлять детей без присмотра в кабине транспортного средства, если в ней находятся ключи зажигания, и даже в том случае если ключи не находятся в замке зажигания. Дети повторяют действия взрослых и могут вставить ключ в замок зажигания, что позволит включить сервоприводы стеклоподъемников и другие системы транспортного средства и даже могут привести транспортное средство в движение, а это может привести к серьезным травмам или смертельному исходу. Поэтому никогда не оставлять ключи в кабине транспортного средства, если в ней находятся дети без присмотра.**

### ВНИМАНИЕ

**Использовать только оригинальные ключи замка зажигания «Киа» для Вашего транспортного средства. В случае использования неоригинальных ключей зажигания возвратный механизм замка зажигания может не вернуться в положение «ON» после включения в положения в положение «START». В этом случае электростартер будет продолжать вращение, что приведет к повреждению последнего и возможному его возгоранию из-за значительного повышения напряжения в обмотке электростартера.**



## ДВЕРНЫЕ ЗАМКИ ТРАНСПОРТНОГО СРЕДСТВА

### УПРАВЛЕНИЕ ДВЕРНЫМИ ЗАМКАМИ С НАРУЖНОЙ СТОРОНЫ ТРАНСПОРТНОГО СРЕДСТВА



1. Повернуть ключ в сторону передней части транспортного средства для запираания и в обратную сторону для отпираания.
2. При отмыкании дверных замков с помощью ключа, все двери могут быть открыты с помощью дверных ручек.
3. При закрытии двери, толкните дверь рукой. Убедитесь в том, что двери плотно закрыты. Для того чтобы запереть дверь без использования ключа, необходимо перевести внутренний рычаг блокировки замка двери (1) в положение «ЗАПЕРТО» и закройте переднюю дверь (2).



#### ВНИМАНИЕ

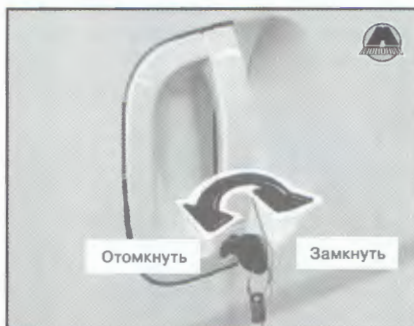
Всегда извлекать ключ из замка зажигания, привести в действие стояночную тормозную систему транспортного средства, закрыть все окна и двери при отходе от транспортного средства и оставлять его без присмотра. Если двери замыкаются или отмыкаются несколько раз в течение короткого времени с помощью ключа или центрального замка двери, система может на время перестать действовать, так как срабатывает защита электрической цепи и предотвращения повреждения системных составляющих.

### УПРАВЛЕНИЕ ДВЕРНЫМИ ЗАМКАМИ С ВНУТРЕННЕЙ СТОРОНЫ ТРАНСПОРТНОГО СРЕДСТВА



1. Для отмыкания двери, нажмите кнопку замка двери в положение «ОТМОКУНТО».
2. Для замыкания двери, нажмите кнопку замка двери (1) в положение «ЗАПЕРТО». В случае если двери замкнуты, красный указатель (2) кнопки становится невидимым.
3. Для открытия двери потяните ручку открытия двери (3) наружу.

### УПРАВЛЕНИЕ ДВЕРНЫМИ ЗАМКАМИ С ПОМОЩЬЮ ЦЕНТРАЛЬНОГО ЗАМКА ДВЕРИ ТРАНСПОРТНОГО СРЕДСТВА (В ЗАВИСИМОСТИ ОТ КОМПЛЕКТАЦИИ)



В случае запираания или отпираания двери со стороны водителя ключом или кнопкой запираания дверей передние двери будут автоматически заперты или отмокнуты.

**Примечание:**  
Двери транспортного средства всегда должны быть полностью закрыты и замкнуты при движении автомобиля, это обяза-

тельное условие для предотвращения случайного открытия двери. Замыкание передних дверей транспортного средства обеспечивает защиту от нежелательного проникновения в кабину.

При открывании двери необходимо обратить внимания на другие транспортные средства, мотоциклы, велосипеды или пешеходов, которые движутся к транспортному средству со стороны двери. Открытие дверей в данном случае может привести к повреждению транспортного средства или получению травм пешеходом.

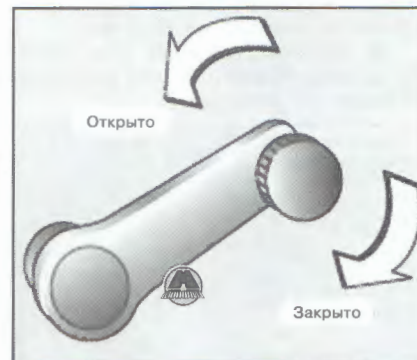
#### ВНИМАНИЕ

Не оставлять Ваше транспортное средство открытым так как это может привести к краже. Всегда извлекать ключ из замка зажигания, привести в действие стояночную тормозную систему транспортного средства, закрыть все окна и двери при отходе от транспортного средства и оставлять его без присмотра.

Закрытый автомобиль может сильно нагреться и стать причиной смерти или серьезной травмы детей или животных, которые находятся в кабине транспортного средства без присмотра и не могут выбраться из него. Кроме того, дети могут воспользоваться различными функциональными приборами оборудованием, которые могут нанести им травму. Никогда не оставлять детей или животных без присмотра в Вашем транспортном средстве.

### МЕХАНИЗМЫ ПОДНЯТИЯ ДВЕРНОГО СТЕКЛА ТРАНСПОРТНОГО СРЕДСТВА

#### МЕХАНИЗМ ПОДНЯТИЯ ДВЕРНОГО СТЕКЛА С РУЧНЫМ УПРАВЛЕНИЕМ



Для поднятия дверного стекла транспортного средства необходимо повернуть рукоятку управления механизмом поднятия дверного стекла в сторону вращения часовой стрелки. Для опускания дверного стекла – против часовой стрелки.

**Примечание:**  
Если при движении транспортного средства с открытым

окном чувствуются пульсации и порывы встречного ветра, то необходимо открыть противоположное окно, что позволит снизить данный эффект.

### МЕХАНИЗМ ПОДНЯТИЯ ДВЕРНОГО СТЕКЛА С ЭЛЕКТРИЧЕСКИМ УПРАВЛЕНИЕМ И СЕРВОПРИВОДОМ (В ЗАВИСИМОСТИ ОТ КОМПЛЕКТАЦИИ)

Для того чтобы функционировали сервоприводы механизмов поднятия дверных стекол, ключ в замке зажигания должен находиться в положении «ВКЛ». Передние двери оборудованы выключателями сервоприводов поднятия дверных стекол, которые установлены в соответствующей двери транспортного средства. Управление сервоприводами механизмов поднятия дверных стекол осуществляется с помощью специальных управляющих копек расположенных в ручке декоративной панели передней двери, как со стороны водителя, так и со стороны пассажира. С водительской стороны установлено две управляющих кнопки, что позволяет водителю более безопасно и комфортно осуществлять необходимый уровень поднятия дверных стекол.

#### ВНИМАНИЕ

Не включать одновременно два сервопривода механизмов поднятия дверного стекла, так как это может привести к значительному росту нагрузки на плавком предохранителе и как следствие его преждевременному выходу из строя.



#### Примечание:

Перед закрытием двери убедитесь в том, что Ваши руки и голова находятся вне зоны поднятия стекла двери транспортного средства.

Не позволять детям играть с сервоприводом механизма поднятия дверного стекла. Непреднамеренное открытие окна ребенком может привести к серьезным последствиям.

Не высовывать руки или локти рук из окна транспортного средства во время его движения.

Дверь водителя



Дверь пассажира



Для того чтобы поднять или опустить дверное стекло транспортного средства с сервоприводами механизмов открытия необходимо:

- для поднятия дверного стекла – необходимо поднять вверх кнопку управления (1);
- для опускания дверного стекла – необходимо опустить вниз кнопку управления (1).

### ТАЙМЕР МЕХАНИЗМА ПОДНЯТИЯ ДВЕРНОГО СТЕКЛА С ЭЛЕКТРИЧЕСКИМ УПРАВЛЕНИЕМ И СЕРВОПРИВОДОМ (В ЗАВИСИМОСТИ ОТ КОМПЛЕКТАЦИИ)

Таймер сервопривода механизма поднятия дверного стекла срабатывает приблизительно по истечении 30 секунд после извлечения ключа из замка зажигания или его перевода в положение ACC или LOCK, и закрытии передних дверей. Однако, несмотря на это, если передние двери открыты, то таймер останется быть не включенным даже по истечении 30 секунд.

### СИДЕНИЯ ТРАНСПОРТНОГО СРЕДСТВА

#### ВНИМАНИЕ

Упавшие предметы в области ног водителя могут повлиять на работу педалей управления и могут стать причиной аварии. Упавшие предметы могут повлиять на работу механизма скольжения сидений. Не класть какие-либо вещи и предметы под передние сиденья.

Никогда не оставлять детей в кабине транспортного средства без присмотра.

Никогда не производить регулировку сидений во время движения транспортного средства. Это может привести к потере контроля над транспортным средством и стать причиной аварии, и как следствие может вызвать смертельный исход, серьезное ранение или повреждение самого транспортного средства.

Не допускать попадания каких-либо вещей и предметов в нормальное положение сидений. Вещи и предметы, положенные за сиденьем или мешающие правильному положению и регулировке спинки сидения могут привести к серьезному ранению или смертельному исходу при неожиданной остановке или аварии транспортного средства.

Управлять транспортным средством необходимо всегда с поднятой и зафиксированной спинкой, при этом ремни безопасности должны удобно и надежно охватывать грудь и бедра водителя и пассажира. Данное предписание позволит обеспечить Вашу безопасность в случае аварии транспортного средства.

### РЕГУЛИРОВКА ПОЛОЖЕНИЯ ПЕРЕДНЕГО СИДЕНИЯ

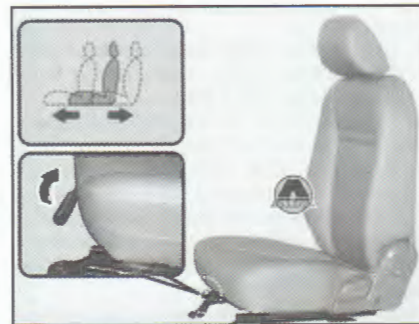


#### Примечание:

Перед началом движения транспортного средства необходимо установить сиденья, и убедиться в том, что сиденье безопасно закреплено посредством передвижения его вперед и назад без использования рычага управления. Если сиденье перемещается вперед и назад, то оно не закреплено должным образом.

Регулировка положения переднего сидения (вперед и назад):

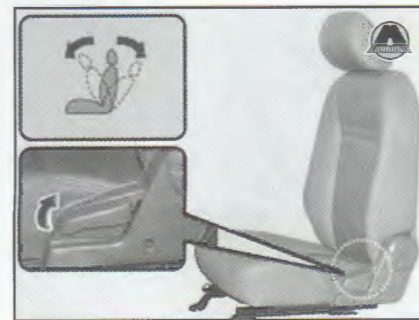
- поднять вверх ручку регулировки положения сиденья, которая находится спереди под подушкой сиденья, и удерживать ее в поднятом положении;
- передвинуть сиденье в нужное Вам положение;
- отпустить ручку и убедиться, что сиденье в этом положении зафиксировано.



### РЕГУЛИРОВКА ПОЛОЖЕНИЯ СПИНКИ ПЕРЕДНЕГО СИДЕНИЯ

Для изменения наклона спинки переднего сиденья необходимо выполнить следующие действия:

- наклониться немного вперед, и приподнять ручку регулировки наклона спинки сиденья, которая расположена с краю сиденья;
- наклонить спинку сиденья и зафиксировать её в нужном Вам положении;
- отпустить ручку, и убедиться в том, что спинка сиденья в этом положении зафиксирована (при правильной фиксации ручка регулировки наклона спинки сиденья должна вернуться в исходное положение).



#### ВНИМАНИЕ

Движение транспортного средства с опущенной спинкой может

*привести к серьезному ранению или смертельному исходу, как самого водителя, так и пассажира. Если переднее сидение чрезмерно опущено, то бедросидящего может выскользнуть из боковой части ремня безопасности с возникновением сильного воздействия на не защищенную область живота или шею. Это может привести к внутренним ранениям и кровотечениям. При движении транспортного средства необходимо установить спинку сидения в прямолинейное и удобное для Вас положение.*

### РЕГУЛИРОВКА ПОЛОЖЕНИЯ ВЫСОТЫ ПОДГОЛОВНИКА СИДЕНИЯ ТРАНСПОРТНОГО СРЕДСТВА

Подголовник сидения транспортного средства не только обеспечивает удобство водителя и пассажира, но также служит для защиты головы и шеи в случае аварии.

Для регулировки положения высоты подголовника сидения, необходимо поднять его вверх и установить в желаемое положение.

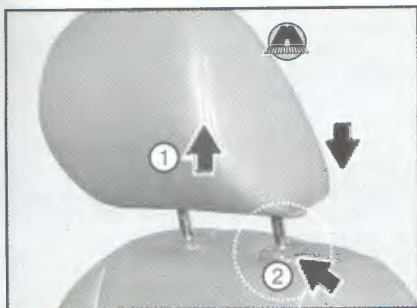
Для того чтобы опустить подголовник сидения, необходимо нажать и удерживать кнопку держателя подголовника и опустить подголовник в желаемое Вами положение. Для наилучшей защиты водителя и пассажира транспортного средства в случае аварии, рекомендуется установить подголовник так, чтобы его центр находился на высоте ушей. Издательство «Монолит»

Для снятия подголовника с сидений транспортного средства необходимо выдвинуть его до отказа и нажать держатели, затем подать его вверх и удалить подголовник сидения.

#### ВНИМАНИЕ

*Для снижения риска повреждения шеи и головы не рекомендуется управлять транспортным средством со снятыми или неправильно установленными подголовниками.*

*Запрещается производить регулировку положения подголовников сидения во время движения транспортного средства.*

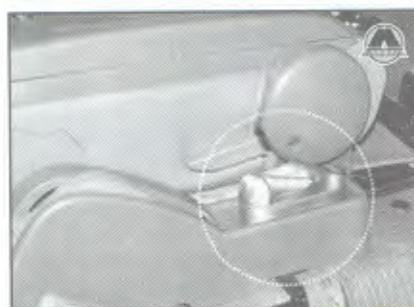


### РЕГУЛИРОВКА ПОЛОЖЕНИЯ ЦЕНТРАЛЬНОГО СИДЕНИЯ ТРАНСПОРТНОГО СРЕДСТВА

Для использования отсека в подлокотнике толкнуть вниз рычаг, располо-

женный в боковой части сиденья и наклонить спинку сиденья вперед.

Для использования в качестве сиденья, толкнуть вниз рычаг, расположенный в боковой части сиденья и поднять спинку сиденья в вертикальное положение.



**Примечание:**  
*При складывании спинки центрального сиденья поместить центральный ремень безопасности в крышку рычага стояночной тормозной системы. Это позволит избежать повреждения ремня безопасности спинкой центрального сиденья.*

### РЕГУЛИРОВКА ПОЛОЖЕНИЯ ЗАДНЕГО СИДЕНИЯ (ДЛЯ МОДЕЛЕЙ СО СДВОЕННОЙ КАБИНОЙ)

#### ВНИМАНИЕ

*Спинка заднего сиденья должна быть надежно зафиксирована. В противном случае пассажиры и предметы могут быть выброшены вперед, что может привести к тяжелым травмам или смертельному исходу при внезапной остановке или дорожно-транспортном происшествии.*

*Пассажирам запрещается ездить в грузовом отсеке, сидеть или лежать, откинувшись на сложенные спинки сиденья во время движения транспортного средства.*

*При возврате спинки сиденья в поднятое положение убедитесь в том, что она надежно зафиксирована, потянув за нее вперед и назад.*

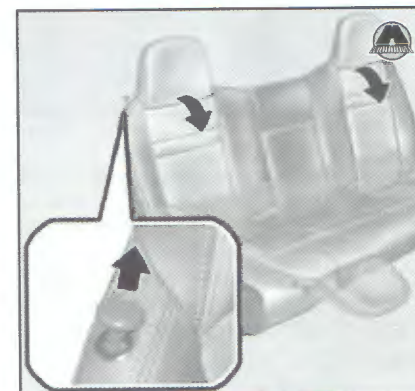
*Предметы, перевозимые на сложенных спинках сидений не должны выступать за верх спинок передних сидений. Это может привести к скольжению груза вперед с нанесением травм или повреждением транспортного средства в случае внезапной остановки.*



**Примечание:**  
*Перед тем, как сложить спинку заднего сиденья, необходимо свернуть и уложить ремень безопасности заднего сиденья в имеющийся держатель, который расположен на спинке заднего сиденья.*

Спинка заднего сиденья транспортного средства складывается вперед, таким образом, происходит увеличение полезного пространства для перевозимого груза.

Для того чтобы сложить спинку заднего сиденья необходимо ее разблокировать. Для этого необходимо потянуть вверх за фиксаторы спинки сиденья, которые расположены с обеих сторон спинки сиденья транспортного средства, и сложить спинку вперед.



Для возврата спинки сиденья в исходное положение необходимо потянуть за спинку вверх до тех пор, пока не сработают фиксаторы спинки заднего сиденья транспортного средства.



### ОТСЕК ПОД ПОДУШКОЙ ЗАДНЕГО СИДЕНИЯ

Под подушкой заднего сиденья расположен multifunctional отсек для хранения вещей.

- 1
- 2
- 3
- 4
- 5
- 6
- 7
- 8
- 9
- 10
- 11
- 12
- 13
- 14
- 15



### ДОСТУП К МОТОРНОМУ ОТСЕКУ СО СТОРОНЫ СИДЕНИЯ Пассажира ТРАНСПОРТНОГО СРЕДСТВА

Для доступа в моторный отсек за сиденьем пассажира транспортного средства необходимо:

- сложить спинку сидения пассажира и спинку среднего сидения вперед;
- расоединить замки (1) на передней части подушки сидения;



Для доступа к многофункциональному отсеку для хранения вещей необходимо:

- расоединить замки на передней части подушки сидения;
- поднять вверх заднюю часть подушки сидения.

#### ВНИМАНИЕ

*При возврате подушки сидения в ее исходное положение, убедитесь в том, что ремни безопасности находятся в доступном положении и работают исправно.*

### ДОСТУП В МОТОРНЫЙ ОТСЕК ТРАНСПОРТНОГО СРЕДСТВА

### ДОСТУП К МОТОРНОМУ ОТСЕКУ СО СТОРОНЫ СИДЕНИЯ ВОДИТЕЛЯ ТРАНСПОРТНОГО СРЕДСТВА

Для доступа в моторный отсек за сидением водителя транспортного средства, необходимо:

- переместить сидение как можно дальше вперед;
- сложить спинку сидения вперед;
- извлечь коврик, находящийся за задними сидениями;
- отвинтить крепежные болты крышки моторного отсека и снять крышку.



- вставить свободный конец опорной штанги в паз.



#### ВНИМАНИЕ

*Не оставлять перчатки, ветошь и другие горюче-смазочные материалы в подкапотном пространстве. В противном случае они могут стать причиной возникновения пожара в моторном отсеке.*

*Для транспортного средства укомплектованного двигателем 2,5 L:*

*никогда не выполнять работы с системой впрыска при работающем двигателе или в течение 30 секунд после остановки двигателя. В топливном насосе высокого давления, коллекторе, форсунках и магистральных высокого давления сохраняется высокое давление даже после остановки двигателя. В случае утечки топлива его струя может привести к тяжелым травмам в случае попадания на тело. Лица, использующие кардиостимуляторы, не должны приближаться к транспортному средству ближе, чем на 30 см к модулю управления*

*двигателем или к жгутам проводки в моторном отсеке при работающем двигателе, поскольку сильные токи в системе управления двигателем создают магнитные поля значительной напряженности и могут вызвать нарушения в работе кардиостимулятора.*

### РЕМНИ БЕЗОПАСНОСТИ ТРАНСПОРТНОГО СРЕДСТВА

### СИСТЕМА ОГРАНИЧЕНИЯ РЕМНЕЙ БЕЗОПАСНОСТИ ТРАНСПОРТНОГО СРЕДСТВА

#### ВНИМАНИЕ

*Для сведения к минимуму травм и снижению смертельных исходов при аварии, водитель и пассажиры должны всегда использовать ремни безопасности транспортного средства.*

Рекомендуется, что бы водитель и все пассажиры должным образом пользовались ремнями безопасности, которые установлены в кабине транспортного средства. Правильное использование ремней безопасности снижает риск получения травм и смертельных исходов при аварии или внезапной остановке транспортного средства. Передние сиденья оборудованы плечевыми и поясными ремнями безопасности. Инерционные замки в механизмах сматывания ремней позволяют всем плечевым и поясным ремням оставаться незаблокированными в ходе нормальной эксплуатации транспортного средства. Это позволяет водителю и пассажирам достаточно свободно двигаться и обеспечивает комфорт при использовании ремней безопасности. При возникновении определенной силы действующей на автомобиль, например резкое торможение, резкий поворот или авария, ограничители автоматически останавливают движение ремня безопасности. Необходимо помнить, что ремни безопасности автоматически остановятся не только при аварии, но и при торможении и резких поворотах. Ремни безопасности обеспечивают наилучшее ограничение движения если:

- сидение находится в вертикальном положении;
- пассажир сидит ровно (не нагнувшись);
- поясной ремень безопасности находится на бедрах;
- плечевой ремень находится на груди;
- колени вытянуты ровно по направлению движения транспортного средства.

В качестве напоминания водителю и пассажиру о том, что необходимо пристегнуть ремни безопасности, служит звуковой и световой сигнал. Предупреждающий сигнал будет информировать водителя и пассажира примерно в течение 6 секунд после включения зажигания в положение «ON».

**ВНИМАНИЕ**

После аварии транспортного средства:

- инерционный механизм натяжки ремней безопасности может не сработать или повредиться под действием силы натяжения или вследствие удара или столкновения;

- после аварии вся система ограничения должна пройти проверку. Все ремни безопасности, ограничители, крюки и иное оборудование, поврежденное вследствие аварии необходимо заменить перед началом эксплуатации транспортного средства.

Багажное отделение:

- пассажирам запрещается езда в багажном отделении транспортного средства. В багажном отделении не имеется ремней безопасности. Лица, находящиеся в транспортном средстве с не пристегнутыми ремнями безопасности при движении, подвергаются опасности получить травму при аварии.

Перекрученные ремни безопасности:

- перекрученные или зажатые ремни безопасности не в состоянии ограничить Ваше движение соответствующим образом. Если Вы не в состоянии вернуть в прежнее положение перекрученные или зажатые ремни безопасности, необходимо немедленно обратиться к Вашему авторизованному дилеру «Киа». Запрещается эксплуатация транспортного средства с перекрученными ремнями безопасности.

Применение ремней безопасности:

- для обеспечения правильной надежной работы ремней безопасности при аварии они должны эксплуатироваться согласно предъявленным требованиям. Каждое место для сидения в Вашем транспортном средстве оборудовано специальным устройством для фиксации ремней безопасности, которые включают в себя пряжку и язычок. Для наибольшей эффективности, необходимо следовать следующим инструкциям:

- плечевой ремень использовать только с внешней стороны плеча. Никогда не пропускать ремень под рукой;

- никогда не надевать ремни безопасности через шею;

- никогда не пристегивать плечевой ремень через шею или лицо;

- поясной ремень необходимо пристегивать как можно ниже, убедиться в том, что поясной ремень плотно прижат к бедрам водителя или пассажира;

- никогда не пристегивать поясной ремень через пояс; ремень безопасности всегда должен проходить через более широкую часть

Ваших бедер;

- никогда не использовать один ремень безопасности более чем для одного пассажира;
- при движении транспортного средства сиденья должны всегда оставаться в удобном прямолинейном положении.

Обслуживание ремней безопасности транспортного средства:

- поврежденный ремень Вам не сможет обеспечить достаточную защиту при аварии;

- периодически проверять Ваши ремни безопасности на износ, порезы или иные повреждения. Извлеките ремни безопасности и проверьте их на износ, порезы или иные повреждения. Извлеките ремни безопасности и вернуть их в прежнее положение несколько раз. Убедитесь в том, что ремни безопасности возвращаются легко и быстро в натяжное устройство;

- проверить пряжки, и убедиться в том, что они закрываются и открываются легко и без затруднений;

- никогда не прижимать дверьми какую-либо часть ремня безопасности;

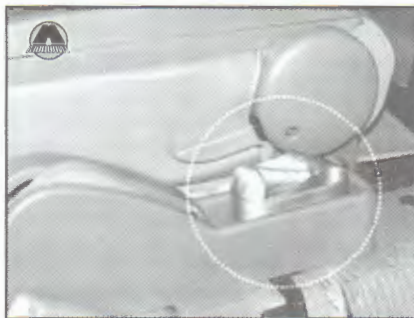
- ремни безопасности, которые находятся в плохом состоянии или не соответствуют требованиям – необходимо немедленно заменить.



**Примечание:**

Не прижимать дверьми какую-либо часть ремня безопасности. Это может привести к повреждению ремня безопасности или язычка, что может увеличить риск получения травмы в случае аварии транспортного средства.

При складывании спинки центрального сиденья необходимо поместить центральный ремень безопасности в крышку рычага стояночной тормозной системе. Это позволит избежать повреждения ремня безопасности спинкой сиденья.



### СИГНАЛЬНАЯ ЛАМПА РЕМНЕЙ БЕЗОПАСНОСТИ

В качестве напоминания водителю и пассажиру о том, что необходимо пристегнуть ремни безопасности, будет подана звуковая и световая сигнализация, которая будет оповещать водителя и пассажира примерно в течение 6 секунд после поворота ключа в замке зажигания в положение «ON».



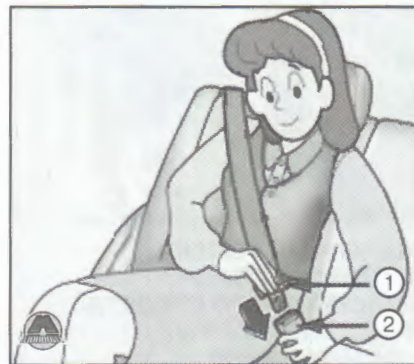
### ПЛЕЧЕВЫЕ И ПОЯСНЫЕ (БЕДРЕННЫЕ) РЕМНИ БЕЗОПАСНОСТИ ТРАНСПОРТНОГО СРЕДСТВА

Чтобы застегнуть передний плечевой и бедренный ремень безопасности необходимо:

- взять пряжку и язычок в руки;
- медленно потянуть ремень из инерционного устройства;



- вставить язычок (1) в открытую часть пряжки (2) до тех пор, пока не будет слышен характерный щелчок, который информирует водителя или пассажира о том, что язычок замкнут в пряжке и ремень безопасности приведен в рабочее состояние;



- положение бедренного ремня (1) должно быть как можно ниже на бедрах, что позволит снизить риск проскальзывания под ним в случае аварии транспортного средства. Отрегулировать положение ремня Тим образом, чтобы он был натянут инерционным устройством плечевого ремня (2). Блокирующий механизм работает в автоматическом режиме и препятствует чрезмерному вытягиванию ремня безопасности для обеспечения его постоянного натяжения. Для Вашей безопасности не рекомендуется чрезмерное вытягивание ремня безопасности.

Чтобы расстегнуть ремень безопасности необходимо:

- нажать на кнопку, которая рас-

1

2

3

4

5

6

7

8

9

10

11

12

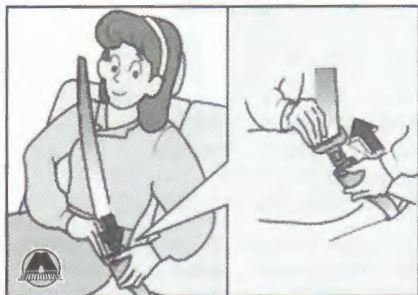
13

14

15

положена па пряжке, и дать ремню переместиться в прежнее положение в фиксирующем устройстве;

- затем извлечь ремень безопасности из пряжки.



### РЕМЕНЬ БЕЗОПАСНОСТИ ЗАДНЕГО СИДЕНИЯ ТРАНСПОРТНОГО СРЕДСТВА (ДЛЯ МОДЕЛИ СО СДВОЕННОЙ КАБИНОЙ)

#### ВНИМАНИЕ

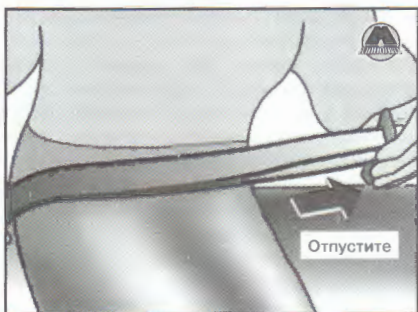
Если Вы не используете ремни безопасности на наружных сторонах задних сидений, то для обеспечения безопасности необходимо установить замок ремня безопасности в вертикальное положение, переместив его в сторону спинки сиденья. Это позволит избежать повреждения замка ремня безопасности и нанесения им тяжелых или смертельных телесных повреждений при дорожно-транспортном происшествии.



### БЕДРЕННЫЙ РЕМЕНЬ БЕЗОПАСНОСТИ ТРАНСПОРТНОГО СРЕДСТВА (В ЗАВИСИМОСТИ ОТ КОМПЛЕКТАЦИИ)

Для того чтобы застегнуть бедренный ремень безопасности необходимо:

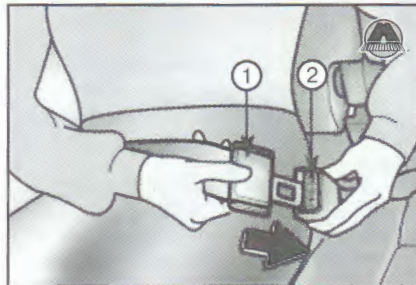
- взять в руки пряжку и потянуть ремень безопасности вокруг живота;



Отпустите

- вставить язычок (1) в открытую часть пряжки (2) до тех пор, пока не будет слышен щелчок, который информирует пассажира о том, что ремень приведен в рабочее состояние;

- убедиться в том, что ремень безопасности не перекручен;



- взять свободную часть ремня безопасности и потянуть его до создания натяжения вокруг бедер и нижней части живота. Если Вам необходимо отпустить или натянуть ремень безопасности, то необходимо взять язычок за движки под прямым углом;



Отрегулируйте натяжение для удобства

- убедиться в том, что ремень безопасности находится в нижнем положении от уровня пояса.



Слишком высоко

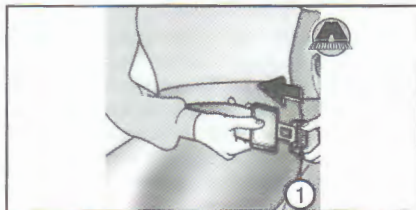
Старайтесь держать ремень как можно ниже на бедре

#### ВНИМАНИЕ

Необходимо убедиться в том, что бедренный ремень безопасности натянут и охватывает бедра, а не живот. В случае неплотного пристегивания к бедрам, увеличивается вероятность получения травмы при аварии.

Для того чтобы расстегнуть бедренный ремень безопасности необходимо:

- нажать кнопку (1) на пряжке и извлечь ремень безопасности.



1

### ПРАВИЛЬНОЕ ПРИМЕНЕНИЕ РЕМНЕЙ БЕЗОПАСНОСТИ ТРАНСПОРТНОГО СРЕДСТВА

Для того, что бы ремни безопасности обеспечивали максимальную безопасность, необходимо следовать следующим правилам:

- всегда использовать ремни безопасности даже при передвижении на короткие расстояния;

- если ремни безопасности перекручены, то их необходимо раскрутить и выровнять их перед началом движения;

- берегите ремни безопасности от воздействия на них острых предметов;

- периодически проверять состояние ткани ремней безопасности, крюки, пряжки и иные детали на предмет повреждений и износа. В случае выявления любого повреждения необходимо немедленно заменить все изношенные или подозрительные детали ремней безопасности;

- для очистки ткани ремней безопасности необходимо использовать раствор мягкого мыла, рекомендуемого для мытья обивки или ковров;

- после отстегивания ремней безопасности, необходимо убедиться в том, что они полностью вернулись в исходное положение. Избегать попадание ремня безопасности под дверь при ее закрытии.

#### ВНИМАНИЕ

Не отбеливать и не окрашивать ремни безопасности, потому что это может привести к ослаблению ткани и к отказу ремней безопасности при приложении нагрузки, или при аварии.

### БЕЗОПАСНОСТЬ БЕРЕМЕННЫХ ЖЕНЩИН

Беременные женщины должны пристегиваться плечевыми и бедренными ремнями безопасности по возможности в соответствии с рекомендациями их врача. Бедренный ремень безопасности должен находиться, как можно ниже относительно пояса и затянут должным образом.

#### ВНИМАНИЕ

Беременные женщины не должны пристегиваться ремнями безопасности в области живота, где находится плод или над животом, где ремень может надавить на плод при ударе транспортного средства.

### БЕЗОПАСНОСТЬ МАЛЕНЬКИХ ДЕТЕЙ И ПОДРОСТКОВ

Для увеличения безопасности детей Вам необходимо иметь ограничительную систему, предназначенную для их возраста и размеров. Никогда не позволяйте детям стоять или находится на коленях во время движения транспортного средства. Не допускать пристегивания одним ремнем безопасности ребенка и взрослого, или двух детей одновременно. Дети долж-

ны находиться толь на задних сидениях транспортного средства.

**ВНИМАНИЕ**

**Никогда не держать детей на Ваших коленях или руках во время движения транспортного средства.**



**Примечание:**

**Ремень безопасности и сидения могут сильно нагреться, если транспортное средство долгое время закрыто в жаркую и солнечную погоду, так как нагретые элементы ремней безопасности могут обжечь ребенка. Необходимо проверить чехлы сидений и пряжки перед посадкой ребенка в кабину транспортного средства.**

Множество компаний производят детские системы безопасности во время их перевозки (часто называемые «детские сидения»), пригодные для детей, подростков и младенцев. Принимаемая детская системы безопасности должна соответствовать стандарту по безопасности Вашей страны. Убедитесь в том, что все детские системы безопасности, которые Вы используете в Вашем транспортном средстве, должны иметь отметку соответствия требованиям безопасности. Детская система безопасности должна соответствовать как размерам ребенка, так и размерам сидения транспортного средства. Соблюдать все требования производителя детской системы безопасности при ее установке и эксплуатации.

**БЕЗОПАСНОСТЬ ДЛЯ ВЗРОСЛЫХ ДЕТЕЙ**

Дети растут и со временем необходимо использовать новые детские системы безопасности, включая более большие сиденья или усиленные сиденья, которые отвечают их увеличенным размерам. Ребенку, которому уже не пригодна детская система безопасности, необходимо использовать ремни безопасности, имеющиеся в транспортном средстве. Если ребенок сидит на заднем сидении, то его необходимо пристегнуть плечевыми и бедренными ремнями безопасности. Если плечевой ремень безопасности дотрагивается шеи или лица ребенка, то необходимо переместить ребенка ближе к середине сидения транспортного средства. Если ремень все еще дотрагивается шеи или лица ребенка, то Вам необходимо установить детскую систему безопасности. Кроме этого, возможно использовать устройство, которое изготавливают независимые производители, и которые помогают опустить плечевую часть ремня безопасности от шеи и лица ребенка.

**ВНИМАНИЕ**

**Не допускать того, чтобы плечевой ремень безопасности дотрагивался до шеи или лица ребенка во время движения транспортного средства.**

**В случае если ремни безопасности неправильно пристегнуты, существует опасность получения ребенком травмы.**

**УСТАНОВКА ДЕТСКОЙ СИСТЕМЫ БЕЗОПАСНОСТИ НА СИДЕНИЕ ТРАНСПОРТНОГО СРЕДСТВА**

**ВНИМАНИЕ**

**Перед установкой детской системы безопасности необходимо ознакомиться с инструкцией по эксплуатации, написанной заводом изготовителем.**

**Несоблюдение данных инструкций по использованию детской системы безопасности может увеличить вероятность получения травм при дорожно-транспортном происшествии.**

**Риск получения травм ребенка при движении транспортного средства значительно увеличивается, если детская система безопасности не закреплена должным образом на сидении транспортного средства.**

Для установки детской системы безопасности на сидение транспортного средства необходимо:

- установить детскую систему безопасности в желаемое положение;
- вытянуть плечевой и бедренный ремень безопасности из инерционного натягивающего устройства;
- протянуть ремень безопасности через детскую систему безопасности в соответствии с инструкцией по эксплуатации;



- застегнуть пряжку ремня и отпустить ремень безопасности для того, чтобы он мог вернуться в исходное положение.



После установки детской системы безопасности необходимо попытаться передвигать ее во всех направлениях, чтобы проверить надежность фиксации детской системы безопасности.



Чтобы подтянуть ремень, необходимо потянуть ремень по отношению к инерционному натяжному механизму. После расстегивания пряжки, необходимо позволить ремню вернуться в исходное положение с помощью инерционного натяжного механизма.

**ПРИГОДНОСТЬ И РАСПОЛОЖЕНИЕ ДЕТСКОЙ СИСТЕМЫ БЕЗОПАСНОСТИ НА СИДЕНИИ ТРАНСПОРТНОГО СРЕДСТВА**

Использовать только те системы детской безопасности, которые пригодны для Вашего ребенка. При использовании детской системы безопасности на транспортном средстве необходимо следовать следующей таблице.

1

2

3

4

5

6

7

8

9

10

11

12

13

14

15

Возрастная группа		Положение			
		Переднее пассажирское место	Среднее переднее пассажирское место	Задние наружные пассажирские места	Среднее заднее пассажирское место
0	До 10 кг или до 9 месяцев	X	X	UF	X
0+	До 13 кг или до 2 лет	X	X	UF	X
I	От 9 кг до 18 кг или от 9 месяцев до 4 лет	X	X	UF	X
II и III	От 15 кг до 36 кг или от 4 до 12 лет			UF	

X – положение детской системы безопасности непригодно в данном месте.

UF – положение детской системы безопасности, которое пригодно для данного сидения.

## ПАНЕЛЬ ПЕРЕДНЕГО КАПОТА И БОРТОВ ТРАНСПОРТНОГО СРЕДСТВА

### ОТКРЫТИЕ ПАНЕЛИ ПЕРЕДНЕГО КАПОТА ТРАНСПОРТНОГО СРЕДСТВА

1. Потянуть за рычаг в левой нижней части передней декоративной панели.



2. Подойти со стороны панели переднего капота и немного приподнять панель, далее необходимо потянуть за вспомогательный фиксатор, который расположен внутри по центру передней панели капота, и открыть последний.



3. Поднять и зафиксировать переднюю панель капота и зафиксировать ее в поднятом состоянии специальной опорной штангой. Для этого необходимо вставить опорную штангу в паз, который расположен на передней панели капота транспортного средства.



Для того чтобы закрыть панель переднего капота необходимо:

- проверить, чтобы все крышки заливных отверстий в моторном отсеке должны быть правильно установлены и закрыты;
- защелкнуть опорную штангу в ее фиксаторе;
- опустить панель переднего капота приблизительно до высоты в 30 см и затем бросить его. Перед началом движения убедиться, что панель переднего капота надежно закрыта.

### ЗАДНИЙ БОРТ ТРАНСПОРТНОГО СРЕДСТВА

Для того чтобы открыть задний борт транспортного средства необходимо:

- поднять вверх рукоятку заднего борта и толкнуть ее во внутрь и потянуть на себя;
- удерживая задний бор обеими руками медленно опустить его.



#### ВНИМАНИЕ

Когда во время стоянки задние световозвращающие приборы закрыты бортом, то необходимо их предупредить других участников движения, выставив знак аварийной сигнализации.

Не открывать задний борт во время движения транспортного

#### средства.

Надежно закреплять трос за крюк и не ослаблять крепление троса во время движения транспортного средства.

Для того чтобы закрыть задний борт транспортного средства необходимо:

- поднять задний борт вверх и зафиксировать его положением рукояткой заднего борта;
- убедиться в надежной фиксации заднего борта транспортного средства. ([www.monolith.in.ua](http://www.monolith.in.ua))

### БОКОВОЙ БОРТ ТРАНСПОРТНОГО СРЕДСТВА

Для того чтобы открыть боковой борт транспортного средства необходимо:

- открыть задний борт транспортного средства;
- при открытом заднем борте потянуть вверх рукоятку для освобождения и перемещения вниз опорной планки;



- отсоединить рукоятку бокового борта от крюка, предварительно потянув ее вверх;
- удерживая боковой борт обеими руками медленно опустить его.

Для того чтобы закрыть боковой борт транспортного средства необходимо:

- поднять боковой борт вверх и зафиксировать рукоятку бокового борта на месте;
- опустить рукоятки вниз для фиксации боковых бортов.

#### ВНИМАНИЕ

При блокировке рукоятки бокового борта необходимо соблюдать безопасность во избежание попадания пальцев руки в паз на рукоятке.



## ЗАЛИВНАЯ ГОРЛОВИНА ТОПЛИВНОГО БАКА

Для того чтобы заправить транспортное средство топливом необходимо:

- остановить двигатель транспортного средства;
- вставить ключ в замок крышки заливной горловины топливного бака и повернуть его против часовой стрелки (если крышка оборудована замком);
- повернуть пробку заливной горловины топливного бака против часовой стрелки и снять последнюю;
- долить топливо до требуемого Вами уровня;
- завернуть пробку заливной горловины транспортного средства до щелчка, что указывает на то, что пробка заливной горловины надежно закрыта;
- вставить ключ в замок крышки заливной горловины топливного бака и повернуть его по часовой стрелки при этом крышка заливной горловины будет заперта;

### ВНИМАНИЕ

Разбрызгивание топлива находящегося под давлением может вызвать травмы. Пробку заливной горловины транспортного средства необходимо открывать медленно и осторожно. Если пробка заливной горловины пропускает топливо или Вы слышите шипящий звук, то перед полным открытием необходимо подождать некоторое время для прекращения шипения.

Пары топлива очень опасны и могут привести к взрыву. Во время заправки транспортного средства топливом необходимо выключите двигатель. Не пользоваться огнем рядом с топливным баком транспортного средства.

Запрещается курить при осуществлении заправки топливом бака транспортного средства.



### Примечание:

Заливать только дизельное топливо, которое предназначено для данного типа транспортного средства.

После заправки топливом необходимо проверить надежность закрытия пробки заливной горловины топливного бака транспортного средства.

Если пробку топливного бака необходимо заменить, то для этого необходимо использовать только оригинальную пробку «Киа» или аналогичную для Вашего транспортного средства. Использование несоответствующей пробки заливной горловины топливного бака транспортного средства может привести к повреждению топливной системы или системы контроля токсичности отработавших газов. Оригинальные пробки заливной горловины топливного бака имеются авторизованных дилеров «Киа».

Не проливать топливо на внешнюю лакокрасочную поверхность

транспортного средства. Топливо, пролитое на окрашенную поверхность, может повредить лакокрасочное покрытие.

## ЗЕРКАЛА ТРАНСПОРТНОГО СРЕДСТВА

### ОБЩЕЕ ОПИСАНИЕ ВНЕШНИХ ЗЕРКАЛ ЗАДНЕГО ВИДА

Перед началом движения транспортного средства необходимо отрегулировать зеркала заднего вида. Ваше транспортное средство оборудовано левым и правым зеркалом заднего вида. Перед наружной мойкой транспортного средства автоматической машиной для мойки, зеркала заднего вида нужно сложить назад для предохранения их от повреждения во время мойки. Изд-во «Monolith»



### Примечание:

Наружное зеркало заднего вида имеет выпуклую форму. Предметы, видимые в зеркале находятся ближе, чем кажутся.

### ВНИМАНИЕ

Не соскребать лед с зеркал заднего вида; это может повредить поверхность стекла. Если лед мешает движению перемещению зеркала заднего вида, то не следует оказывать чрезмерное давление на стекло для установки необходимо Вам положения. Для удаления льда необходимо использовать мягкую губку или мягкую тряпку и размораживатель или теплую воду.

Для регулировки необходимого Вам положения зеркала заднего вида необходимо просто переместить зеркало в необходимом направлении.



### СКЛАДЫВАНИЕ ЗЕРКАЛА ЗАДНЕГО ВИДА

Для того чтобы сложить зеркало заднего вида необходимо взяться за корпус зеркала и переместить его по направлению к задней части транспортного средства.



## ПЕРЕКЛЮЧАТЕЛЬ ЗЕРКАЛА ДЕНЬ/НОЧЬ (В ЗАВИСИМОСТИ ОТ КОМПЛЕКТАЦИИ)

Провести данную установку перед началом движения при включении переключателя день/ночь в положение день. Потянуть переключатель день/ночь на себя для уменьшения отражений от фар транспортных средств, которые движущихся за Вами при движении ночью. Помните, что в положении переключателя ночь снижается чистота и дальность видения в зеркало заднего вида.



## ВНУТРЕННИЕ ФОНАРИ ОСВЕЩЕНИЯ

Положения выключателя на фонаре освещения салона:

- ON – лампочки светятся даже при закрытых дверях;
- OFF – свет выключен даже при открытых дверях;
- DOOR – свет включен или выключен при открытии или закрытии дверей.



## ВЕЩЕВОЙ ЯЩИК САЛОНА ТРАНСПОРТНОГО СРЕДСТВА

Вещевой ящик используется для хранения мелких предметов, которые необходимы как водителю, так и пассажиру.

### ВНИМАНИЕ

Для избегания кражи транспортного средства не оставлять ценные вещи, а также ключи от замка зажигания в вещевом ящике.

Вследствие того, что при движении транспортного средства вещи могут двигаться, то их необходимо располагать в определенной последовательности, дабы они не создавали дополнительного шума.

Запрещается хранение зажигалок, газовых баллончиков или иных

**возгораемых или взрывоопасных материалов. Эти вещи могут стать причиной возгорания или взрыва при продолжительном воздействии на транспортное средство высоких температур.**

Для того чтобы открыть вещевой ящик необходимо потянуть за ручку (1) и крышка вещевого ящика (2) откроется в автоматическом режиме. После совершения необходимых действий следует закрыть вещевой ящик, для чего крышку вещевого ящика необходимо закрыть до упора. Для удобства в крышке вещевого ящика имеется держатель для салфеток.



**Примечание:**  
При движении транспортного средства в целях сокращения возникновения опасности в случае аварии или неожиданной остановки, необходимо всегда закрывать крышку вещевого ящика.

### ОТСЕК В СПИНКЕ ЦЕНТРАЛЬНОГО СИДЕНИЯ

Отсек в спинке центрального сидения служит для хранения магнитофонных кассет и мелких предметов.

Для того чтобы открыть крышку отсека в спинке центрального сидения необходимо нажать на крюк в ручке крышки и потянуть крышку вверх.



### СЕТЧАТЫЙ КАРМАН (В ЗАВИСИМОСТИ ОТ КОМПЛЕКТАЦИИ)

Он может применяться для хранения документов, бумаг и т.п. Не класть ручки и мелкие предметы в сетчатый карман.

#### ВНИМАНИЕ

Не хранить острые предметы в сетчатом кармане. Они могут быть выброшены вперед при внезапной

остановке или придвижении транспортного средства на подъем. Это может привести к тяжелым травмам водителя или пассажиров.



### ВНУТРЕННИЙ ИНТЕРЬЕР КАБИНЫ ТРАНСПОРТНОГО СРЕДСТВА

#### ПРИКУРИВАТЕЛЬ

Прикуриватель служит для прикуривания сигарет. Для того чтобы прикурить сигарету необходимо нажать на ручку прикуривателя, а оставить его в нажатом положении на некоторое время. После накала спирали прикуривателя, сам прикуриватель будет выдвинут в автоматическом режиме.



#### ВНИМАНИЕ

После накаливания спирали прикуривателя недержатель его в течение длительного времени в корпусе прикуривателя – это приведет к его перегреву.

Разрешается использование только оригинальных вилок прикуривателя «Киа». Использование дополнительного оборудования работающего от розетки прикуривателя (машинки для бритья, пылесосы, и другое) может привести к поломке розетки или сети.

Если прикуриватель не выскочил в течение 30 секунд, то необходимо извлечь его для предотвращения перегрева.

Запрещается пользоваться прикуривателем во время движения транспортного средства, так как это может привести к потере управления и дорожно-транспортному происшествию со смертельным исходом, и травмами.

### ПЕПЕЛЬНИЦА САЛОНА ТРАНСПОРТНОГО СРЕДСТВА

Для того чтобы извлечь пепельницу для ее очистки или чистки, необходимо отклонить язычок фиксатора (1) внутрь, и полностью извлечь пепельницу наружу.



#### ДЕРЖАТЕЛЬ СТАКАНЧИКА (В ЗАВИСИМОСТИ ОТ КОМПЛЕКТАЦИИ)

Держатель стаканчика служит установки стаканов и банок.

Для того чтобы воспользоваться держателем стакана, необходимо нажать на переднюю кромку и отпустить ее, при этом держатель стакана медленно выдвинется из центральной декоративной панели.



#### ВНИМАНИЕ

Не ставить в держатели тяжелые предметы, так как это может повредить держатель.

Во время движения транспортного средства запрещается ставить в держатели для стаканчика открытые стаканы с горячей жидкостью. При разлитии горячей жидкости Вы можете обжечься. Подобный ожог может привести к потере контроля над транспортным средством.

Во время движения транспортного средства запрещается вставлять в держатель для стаканчика открытые бутылки, стаканы и т.д., так как это может стать причиной дорожно-транспортного происшествия.

## СОЛНЦЕЗАЩИТНАЯ ЗАСЛОНКА ТРАНСПОРТНОГО СРЕДСТВА

Для защиты от солнечных лучей во время движения транспортного средства служат солнцезащитные заслонки. Для того чтобы воспользоваться солнцезащитной заслонкой, необходимо опустить ее вниз. А для защиты от боковых солнечных лучей следует повернуть заслонку (1) в сторону бокового дверного стекла.

## ЦИФРОВЫЕ ЧАСЫ ТРАНСПОРТНОГО СРЕДСТВА

При отключении клемм от аккумуляторной батареи и замене плавкого предохранителя необходимо произвести повторную установку времени на цифровых часах транспортного средства.



Если замок зажигания находится в положении «ACC» или «ON» кнопки цифровых часов действуют следующим образом:

- часы – поворот рукоятки влево (Н) приведет к увеличению отображаемого времени на один час;
- минуты – поворот рукоятки влево (М) приведет к увеличению отображаемого времени на одну минуту;



- reset (повторный набор) – действие предназначено для сброса текущего времени. Для сброса текущего времени следует нажать на рукоятку и время автоматически изменится на новое.

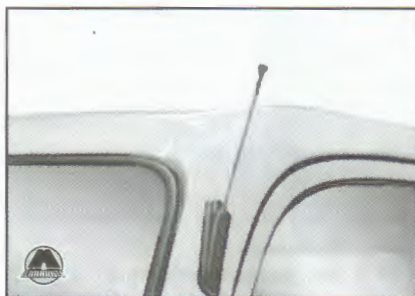
**Примечание:**  
При повороте рукоятки не следует прилагать значительных усилий, так как это может стать причиной поломки рукоятки управления.

### ВНИМАНИЕ

Запрещается производить установку времени на цифровых часах во время движения транспортного средства, так как это может стать причиной потери управления транспортным средством и привести к дорожно-транспортному происшествию.

## НАРУЖНАЯ АНТЕННА МАГНИТОЛЫ ТРАНСПОРТНОГО СРЕДСТВА

На данном транспортном средстве установлена антенна, из нержавеющей стали с ручным управлением настройки тюнера магнитолы транспортного средства.



**Примечание:**  
В случае загрязнения антенны ее можно очистить, применяя специальные чистящие жидкости и пасты. Это позволит несколько улучшить прием тюнера магнитолы транспортного средства.

Перед мойкой транспортного средства на автоматической мойке или при проезде мест с ограничениями по высоте необходимо убрать антенну.

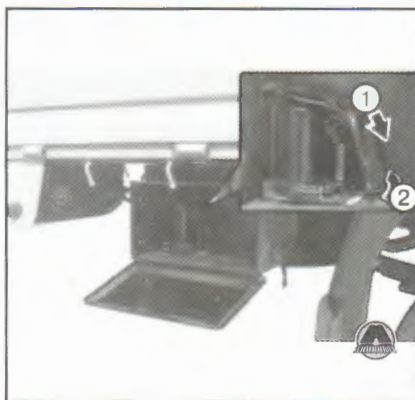
### ВНИМАНИЕ

Запрещается регулировка положения антенны во время движения транспортного средства, так как это может стать причиной потери управления транспортным средством и стать причиной дорожно-транспортного происшествия.

## НАРУЖНЫЙ ЯЩИК ДЛЯ ИНСТРУМЕНТА (ТОЛЬКО ДЛЯ 1.4ТОН В ЗАВИСИМОСТИ ОТ КОМПЛЕКТАЦИИ)

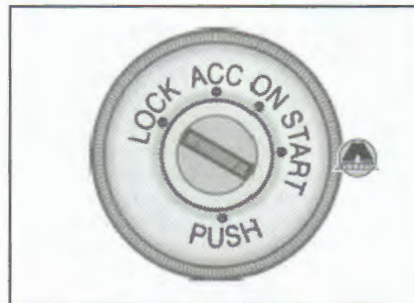
Наружный ящик для инструмента расположен за задним колесом на правой стороне транспортного средства и предназначен для хранения домкрата и инструмента.

Для того чтобы открыть его необходимо потянуть вверх фиксатор рукоятки (1) и расцепить фиксатор, затем опустить крышку ящика для инструмента (2). Для крепления домкрата служит резиновое кольцо.



## 2. ЭКСПЛУАТАЦИЯ ТРАНСПОРТНОГО СРЕДСТВА

### ЗАМОК ЗАЖИГАНИЯ И ПРОТИВОУГОННЫЙ ЗАМОК РУЛЕВОЙ КОЛОНКИ



Положение замка «LOCK» – рулевое колесо заблокировано. Ключ из замка зажигания может быть извлечен только в этом положении. При повороте ключа зажигания в направлении положения «LOCK» необходимо нажать на ключ, который находится в положении «ACC», и повернуть его в сторону положения «LOCK».

Положение замка «ACC» – рулевое колесо заблокировано, а вспомогательное электрическое оборудование продолжает свою работу.

Положение замка «ON» – перед запуском двигателя необходимо выполнить проверку сигнальных ламп. Это нормальное рабочее положение после запуска двигателя.

**Примечание:**  
Не оставлять замок зажигания в положении «ON» при неработающем двигателе, так как это может стать причиной разрядки аккумуляторной батареи.

Положение замка «START» – повернуть ключ зажигания в замке в положение для запуска двигателя. Двигатель будет проворачиваться стартером до тех пор, пока Вы не отпустите ключ, и он не вернется в свое первоначальное положение.

**Примечание:**  
В случае затрудненного поворота ключа в положение «START», необходимо покачать рулевое колесо вправо и влево для вывода его из запертого состояния, после чего необходимо повернуть ключ и запустить двигатель транспортного средства.

### ВНИМАНИЕ

Во время езды никогда не поворачивать ключ зажигания в положение «LOCK» или «ACC». Может произойти заклинивание рулевого колеса и как следствие потери управления транспортным средством и работоспособности тормозной системы, что моментально вызовет аварию.

Противоугонное устройство

вала рулевого колеса не заменяет стояночную тормозную систему. Прежде, чем покинуть сиденье водителя, необходимо убедиться в том, что включена 1-ая передача механической коробки передач, приведена в действие стояночная тормозная система и заглушен двигатель.

Во время движения транспортного средства никогда не пытаться дотянуться до ключа зажигания или других элементов управления, просовывая руку внутри рулевого колеса. Присутствие Вашей руки в этой области может вызвать потерю контроля над рулевым управлением, что может стать причиной аварийной ситуации с серьезным или даже смертельным исходом.

Не помещать никакие предметы около сидения водителя.

## ЗАПУСК ДВИГАТЕЛЯ ТРАНСПОРТНОГО СРЕДСТВА

### ОБЩИЕ ПРАВИЛА ПУСКА ХОЛОДНОГО ДВИГАТЕЛЯ ТРАНСПОРТНОГО СРЕДСТВА

Запуск холодного дизельного двигателя должен происходить после его предварительного прогрева, а далее его прогрева на режиме холостого хода до температуры охлаждающей жидкости равной 80 - 90°C.

Для того чтобы запустить холодный двигатель необходимо:

- убедиться в том, что транспортное средство снято с передачи и приведена в действие стояночная тормозная система;
- нажать на педаль сцепления – для облегчения процесса пуска;
- повернуть ключ зажигания в положение «ON» для включения предварительного прогрева двигателя, при этом должна загореться контрольная лампа работы свечей накала;

Контрольная лампа свечей накаливания



- как только контрольная лампа работы свечей накала погаснет, то необходимо повернуть ключ в замке зажигания в положение «START» и удерживать ключ в таком положении до запуска двигателя, но не более 10 секунд. В противном случае это может вызвать поломку электростартера и разряд аккумуляторной батареи.

#### ВНИМАНИЕ

Если после окончания процесса предварительного прогрева не произойдет пуск двигателя в течение 10 секунд, то необходимо еще раз повторить процесс предварительного прогрева двигателя транспортного средства.



#### Примечание:

Не удерживать ключ в замке зажигания в положение «START» в течение длительного времени – более 10 секунд, так как это может привести к поломке электростартера и токоведущих проводов. Повторный пуск двигателя разрешается производить по истечении 30 секунд после первой попытки.

Если двигатель не запускается, то необходимо проверить техническое состояние системы питания и системы предварительного прогрева двигателя.

#### ВНИМАНИЕ

Вне зависимости от того является ли двигатель холодным или прогретым, не следует нажимать на педаль акселератора при его пуске. Однако если пуск горячего двигателя затруднен по каким-либо причинам, то допускается нажатие педали акселератора при его пуске. В этом случае педаль акселератора необходимо нажимать на половину ее хода.

### ЗАПУСК ХОЛОДНОГО ДВИГАТЕЛЯ ТРАНСПОРТНОГО СРЕДСТВА С ДВИГАТЕЛЯМИ 2.7L И 3.0L

Для того чтобы запустить холодный двигатель необходимо:

- если индикатор свечей накала предпускового подогревателя выключен, то необходимо произвести пуск двигателя;
- вытянуть выключатель нагрева на себя и повернуть его по часовой стрелке после запуска двигателя;



- перевести выключатель предварительного нагрева в положение «ВЫКЛ», для этого необходимо повернуть выключатель предварительного нагрева против часовой стрелки и утопить его в исходное положение после того, как стрелка температуры двигателя начнет свое движение в сторону увеличения температуры охлаждающей жидкости. Если Вы забудете выключить систему предпускового нагревателя двигателя, то это может привести к повышенному расходу топлива транспортным средством и повреждению системы контроля токсичности отработавших газов.

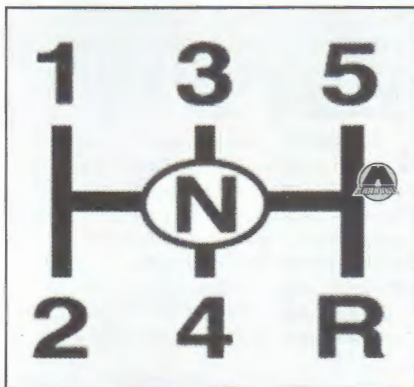
### ЗАПУСК И ОСТАНОВКА ДИЗЕЛЬНОГО ДВИГАТЕЛЯ ТРАНСПОРТНОГО СРЕДСТВА ОБОРУДОВАННОГО СИСТЕМОЙ ГАЗОТУРБИННОГО НАДУВА И ПРОМЕЖУТОЧНЫМ ОХЛАДИТЕЛЕМ НАДУВОЧНОГО ВОЗДУХА (ТОЛЬКО ДЛЯ ДВИГАТЕЛЕЙ 2.5L)

1. Чрезмерно не увеличивать частоту вращения коленчатого вала двигателя после пуска, как холодного, так и горячего двигателя. Перед началом движения транспортного средства следует прогреть двигатель до рабочей температуры – это необходимое условие для долговременной работы системы газотурбинного наддува.
2. После длительного пробега или работы двигателя транспортного средства при повышенной частоте вращения коленчатого вала, следует оставить двигатель работающим на режиме холостого хода в течение некоторого времени. Только после этого двигатель можно заглушить. Работа двигателя на режиме холостого хода обеспечивает некоторое снижение температуры агрегатов системы газотурбинного наддува, что позволяет продлить срок эксплуатации системы газотурбинного наддува. Время работы двигателя транспортного средства перед остановкой двигателя приведено в таблице.

Условия эксплуатации транспортного средства		Требуемое время работы на режиме холостого хода
Нормальная эксплуатация		Не требуется
Движение транспортного средства с повышенной частотой вращения коленчатого вала двигателя и высоким скоростным показателем	До 80 км/ч	Около 20 секунд
	До 100 км/ч	Около 1 минуты
Чередование затяжных подъемов и спусков и длительное движение транспортного средства со скоростью более 100 км/ч		Около 2 минут

## МЕХАНИЧЕСКАЯ КОРОБКА ПЕРЕДАЧ

### РАБОТА МЕХАНИЧЕСКОЙ КОРОБКИ ПЕРЕДАЧ



Механическая коробка передач имеет пять передач переднего хода и одну передачу заднего хода. При переключении передач необходимо полностью выжимать педаль сцепления, и после включения я соответствующей передачи плавно отпускать педаль сцепления.

Специальная защита не позволит случайно включить передачу заднего хода (R) при ошибочном включении пятой передачи. Для того чтобы включить заднюю передачу необходимо:

- остановить движение транспортного средства вперед;
- установить переключения передач в нейтральное положение;
- полностью выжать педаль сцепления и включить заднюю передачу.



#### Примечание:

Для предотвращения преждевременного износа или повреждения механизма сцепления транспортного средства запрещается осуществлять движение при некотором нажатии на педаль сцепления.

Запрещается использование механизма сцепления для удержания транспортного средства при остановках на затяжных подъемах и на перекрестках.

#### ВНИМАНИЕ

Прежде чем покинуть кабину транспортного средства необходимо всегда приводить в действие стояночную тормозную систему, при этом двигатель должен быть заглушенным. Установить рычаг переключения передач в положение

соответствующему включению первой передачи, при этом транспортное средство должно находиться на ровной площадке (допускается незначительный уклон стояночной площадки), а если транспортное средство стоит на спуске, рычаг включения передач должен находиться в положении включения задней передачи.

### ПЕРЕКЛЮЧЕНИЕ НА НИЗШЮЮ ПЕРЕДАЧУ

Если движение транспортного средства происходит с низкой скоростью в плотном потоке с затяжного спуска, то необходимо включить низшую передачу, причем это необходимо сделать до значительного падения частоты вращения коленчатого вала двигателя. Включение низшей передачи способствует снижению вероятности остановки двигателя транспортного средства и предоставляет возможность более быстрого разгона, когда в этом возникает необходимость. Переключение на низшую передачу на затяжном спуске позволит сохранить безопасную скорость движения транспортного средства и позволит увеличить срок службы тормозных колодок.

### САМОБЛОКИРУЮЩИЙСЯ ДИФФЕРЕНЦИАЛ (В ЗАВИСИМОСТИ ОТ КОМПЛЕКТАЦИИ)

#### ВНИМАНИЕ

Запрещается осуществлять запуск двигателя транспортного средства, если одно из колес находится в вывешенном состоянии или имеет недостаточный контакт с поверхностью земли.

Если транспортное средство оборудовано самоблокирующимся дифференциалом, то он устанавливается только на задний мост. Далее описывается принцип работы самоблокирующегося дифференциала: как и дифференциал обычного типа, колесо с одной стороны автомобиля может вращаться при поворотах со скоростью, отличающейся от скорости колеса, расположенного с другой стороны. Различие между самоблокирующимся дифференциалом и дифференциалом обычного типа заключается в том, что в случае потери сцепления колеса с поверхностью дороги с одной стороны автомобиля большая часть крутящего момента передается к заднему колесу,

расположенному с другой стороны автомобиля для повышения коэффициента сцепления с дорогой.

### ТОРМОЗНАЯ СИСТЕМА ТРАНСПОРТНОГО СРЕДСТВА

#### ТОРМОЗНАЯ СИСТЕМА С ВАКУУМНЫМ УСИЛИТЕЛЕМ

Ваше транспортное средство оборудовано тормозной системой с вакуумным усилителем тормозных сил, который выполняет автоматическую регулировку при эксплуатации. В случае прекращения действия вакуумного усилителя тормозной системы из-за заглохшего двигателя или по какой-либо другой причине Вы все равно можете остановить ваше транспортное средство, приложив большее усилие к педали тормозной системы по сравнению с рабочим вакуумным усилителем. При этом величина тормозного пути увеличится. Когда двигатель не работает, резерв мощности в вакуумном усилителе частично расходуется при каждом нажатии на педаль тормоза. Не "качать" педаль тормоза, если вакуумный усилитель тормозной системы не работает. "Качать" педаль тормоза допускается только при необходимости поддержания управляемости транспортного средства на скользкой поверхности.

#### ВЫХОД ТОРМОЗНОЙ СИСТЕМЫ ИЗ СТРОЯ

В случае отказа рабочей тормозной системы во время движения транспортного средства Вы можете воспользоваться для аварийной остановки стояночной тормозной системой. При этом тормозной путь будет значительно больше обычного.

#### ВНИМАНИЕ

Включение стояночной тормозной системы во время движения транспортного средства нормальной скоростью может привести к внезапной потере управления. Если Вам необходимо воспользоваться стояночной тормозной системой для остановки транспортного средства, то необходимо использовать ее с большой осторожностью.

#### Рабочая тормозная система:

- не держать Вашу ногу на педали тормоза во время движения транспортного средства. Это при-

ведет к чрезмерному перегреву тормозных колодок и дисков, ускоренному износу тормозных колодок и дисков, и увеличению тормозного пути;

- при движении на затяжном или крутом спуске следует включить низшую передачу и избегать продолжительного нажатия на педаль тормоза. Непрерывное использование тормозной системы приведет к перегреву тормозных механизмов и может вызвать их временный отказ;

- мокрые тормозные колодки и диски могут привести к менее эффективному, по сравнению с обычным, замедлению транспортного средства или уводу в сторону при нажатии на педаль тормоза. Вы можете проверить работоспособность мокрых тормозных механизмов легким нажатием на педаль тормоза. Обязательно проверить тормозные механизмы Вашего транспортного средства описанным выше способом после проезда по глубокой луже и во время движения по мокрой дороге. Для того чтобы просушить их, необходимо поддерживать легкое нажатие на педаль тормоза, продолжая двигаться вперед с безопасной скоростью до тех пор, пока не будет восстановлена нормальная работоспособность тормозной системы.

### ИНДИКАТОР ИЗНОСА ТОРМОЗНЫХ КОЛОДОК ДИСКОВЫХ ТОРМОЗОВ

Ваше транспортное средство оборудовано дисковыми тормозными механизмами. В случае износа тормозных колодок Вашего транспортного средства и необходимости их замены на новые, Вы услышите предупреждающий сигнал высокого тона, исходящий от передних или задних тормозных механизмов (в зависимости от комплектации). Этот звук может появляться и снова исчезать, или проявляться только при нажатии на педаль тормоза. Поэтому следует обращать внимание на то, что при некоторых условиях движения или в некоторых климатических зонах легкое нажатие на педаль тормоза может также привести к их скрипу. Это – нормальное явление и оно не является признаком неисправности тормозной системы Вашего транспортного средства.



#### Примечание:

Во избежание дорогостоящего ремонта тормозной системы запрещается эксплуатация транспортного средства с изношенными тормозными колодками.

### ВНИМАНИЕ

Звуковой сигнал, предупреждающий Вас об износе деталей тормозной системы, означает, что Ваше транспортное средство

требует проведения технического обслуживания и ремонта. Если игнорировать этот звуковой предупреждающий сигнал, то это может привести к утрате эффективной работоспособности тормозной системы, которая может стать причиной дорожно-транспортного происшествия.

### ЗАДНИЕ БАРАБАНЫЕ ТОРМОЗНЫЕ МЕХАНИЗМЫ

Задние барабанные тормозные механизмы Вашего транспортного средства не оборудованы индикаторами износа. Поэтому Вы должны выполнять проверку накладок задних тормозных механизмов, если услышите в них шум, вызванный трением. Кроме того, необходимо выполнять проверку задних тормозных механизмов при каждой замене колес и одновременно с заменой колодок передних тормозных механизмов.

### СТОЯНОЧНАЯ ТОРМОЗНАЯ СИСТЕМА

Для затормаживания автомобиля стояночной тормозной системой необходимо нажать на педаль основной тормозной системы и одновременно переместите рычаг стояночной тормозной системы вверх до отказа.



#### Примечание:

Движение транспортного средства с приведенной в действие стояночной тормозной системой приведет к повышенному износу тормозных колодок и износу тормозных дисков.

Для возвращения рычага стояночной тормозной системы в исходное положение следует немного приподнять рычаг вверх, затем нажать кнопку на торце рукоятки рычага и опустить рычаг вниз в исходное положение.



### ВНИМАНИЕ

Для предотвращения непреднамеренного движения транспортного средства, не используйте коробку передач вместо стояночной тормозной системы. Для этого необходимо привести в действие стояночную тормозную систему, и убедиться в том, что рычаг переключения передач надежно установлен в положение соответствующего включения первой или задней передачи.

Никогда не разрешать лицам, не ознакомленным с устройством и работой транспортного средства, а также детям трогать рычаг стояночной тормозной системы. Непреднамеренное отключение стояночной тормозной системы может привести к серьезным травмам.

Проверить сигнальную лампу включения стояночной тормозной системы, повернув замок зажигания в положение «ON» (не запуская двигатель). Эта сигнальная лампа включается, когда задействована стояночная тормозная система, если замок зажигания находится в положении «START» или «ON».



Перед тем, как начать движение, необходимо убедиться в том, что стояночная тормозная система отключена и что сигнальная лампа стояночной тормозной системы выключена. Если сигнальная лампа стояночной тормозной системы продолжает оставаться включенной после отпущения рычага стояночной тормозной системы, то это может свидетельствовать о неисправности в работе стояночной тормозной системы. Данная неисправность требует незамедлительного вмешательства. Если это возможно, то необходимо прекратить движение. Если это невозможно, то необходимо продолжить движение с чрезвычайной осторожностью только до того места, где Вы сможете безопасно остановиться и оставить транспортное средство или до ближайшей станции техобслуживания.

### РУЛЕВОЕ УПРАВЛЕНИЕ И РУЛЕВОЕ КОЛЕСО ТРАНСПОРТНОГО СРЕДСТВА

#### УСИЛИТЕЛЬ РУЛЕВОГО УПРАВЛЕНИЯ (В ЗАВИСИМОСТИ ОТ КОМПЛЕКТАЦИИ)

Усилитель рулевого управления использует некоторую полезную мощность двигателя для оказания Вам помощи в управлении транспортным

средством. Если двигатель заглушен или если система усилителя рулевого управления неисправна, управление транспортным средством по-прежнему возможно, однако вращение рулевого колеса потребует значительных повышенных усилий. Если Вы заметили любые изменения в усилиях, требуемом для поворота рулевого колеса транспортного средства в нормальных условиях, то необходимо выполнить проверку усилителя рулевого управления на станции технического обслуживания уполномоченного дилера компании «Киа».



**Примечание:**

**Никогда не удерживать рулевое колесо в крайнем положении (как в крайнем правом, так и в крайнем левом) более чем в течение 5 секунд при работающем двигателе. Удержание рулевого колеса в течение более чем 5 секунд в любом из крайних положений может привести к повреждению насоса усилителя рулевого управления.**

В случае обрыва приводного ремня усилителя рулевого управления или неисправности насоса усилителя рулевого управления усилие, необходимое для поворота рулевого колеса, значительно увеличивается.

В случае если транспортное средство находилось на открытой стоянке в течение продолжительного времени при низких температурах (ниже  $-10^{\circ}\text{C}$ ), то при первом запуске двигателя для поворота рулевого колеса может потребоваться повышенное усилие, что вызвано увеличением вязкости холодной жидкости и не является признаком неисправности. В этом случае необходимо либо увеличить частоту вращения коленчатого вала двигателя, нажав на педаль акселератора и доведя ее до 1500 об/мин, и затем понизить ее до частоты вращения коленчатого вала соответствующей режиму холостого

**хода, или дождаться прогрева жидкости, дав двигателю проработать две-три минуты на холостом ходу.**

**РЕГУЛИРОВКА НАКЛОНА РУЛЕВОЙ КОЛОНКИ (В ЗАВИСИМОСТИ ОТ КОМПЛЕКТАЦИИ)**

Регулировка наклона рулевой колонки позволяет Вам выполнить регулировку рулевого колеса до начала движения. Вы также можете поднять рулевую колонку в максимальное положение для того, чтобы увеличить пространство, необходимое для ваших ног, когда вы садитесь в кабину транспортного средства или выходите из нее. Рулевое колесо должно быть отрегулировано таким образом, чтобы вам было удобно вести транспортное средство, а также, чтобы вам были видны приборная панель, контрольные лампы и дополнительные информационные приборы.

**ВНИМАНИЕ**

**Никогда не выполнять регулировку рулевой колонки во время движения. Это может привести к потере управления или стать причиной травмы или привести к дорожно-транспортному происшествию.**

**После выполнения регулировки покачать рулевое колесо вверх и вниз, чтобы убедиться в том, что оно зафиксировано.**

Для того чтобы отрегулировать положение рулевой колонки необходимо:

- разблокировать рычаг фиксации рулевой колонки (1) и потянуть его вверх, и удерживать его в этом положении;

- опустить или поднять рулевое колесо (2) в требуемое положение;
- после завершения регулировки отпустить рычаг.

Перед началом движения выполнить установку рулевого колеса в требуемое положение.



**ЗВУКОВОЙ СИГНАЛ ТРАНСПОРТНОГО СРЕДСТВА**

Для подачи звукового сигнала следует нажать на символ клаксона на рулевом колесе Вашего транспортного средства. Необходимо регулярно проверять звуковой сигнал, чтобы быть уверенным в его исправности.

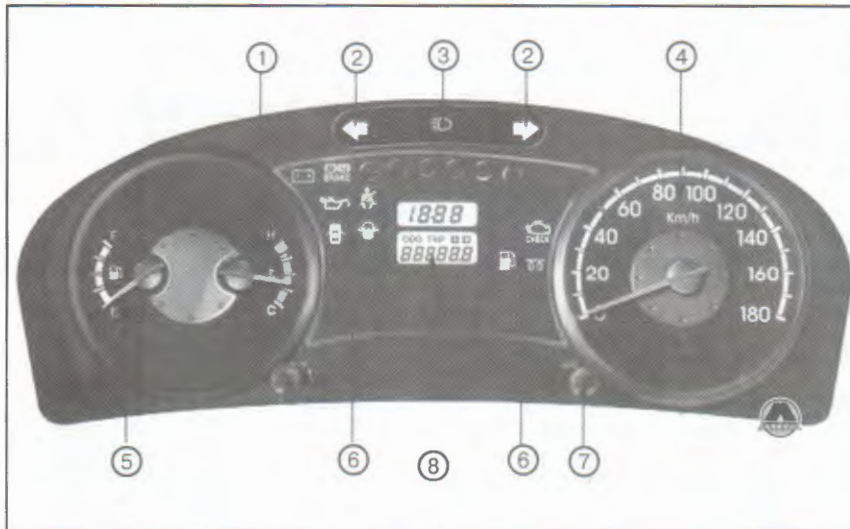


**Примечание:**

**Звуковой сигнал включается только при нажатии на область, в которой нарисован символ клаксона. Не допускать сильных нажатий для подачи звукового сигнала, не наносить ударов кулаком. Не нажимать на эту область рулевого колеса острыми предметами.**

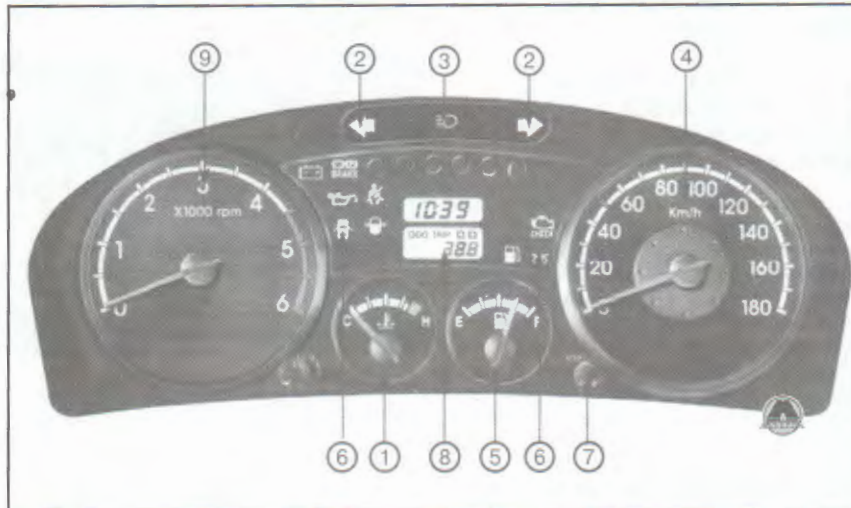
**ПАНЕЛЬ ПРИБОРОВ ТРАНСПОРТНОГО СРЕДСТВА**

**ПАНЕЛЬ ПРИБОРОВ ТРАНСПОРТНОГО СРЕДСТВА БЕЗ ТАХОМЕТРА**



1. Указатель температуры охлаждающей жидкости двигателя
2. Индикаторные лампы указателя поворотов
3. Индикатор включения дальнего света фар
4. Спидометр
5. Указатель уровня топлива
6. Сигнальные индикаторные лампы
7. Переключатель режима/сброс счетчика суточного пробега
8. Счетчик пробега/суточного пробега

## ПАНЕЛЬ ПРИБОРОВ ТРАНСПОРТНОГО СРЕДСТВА С ТАХОМЕТРОМ



1. Указатель температуры охлаждающей жидкости двигателя
2. Индикаторные лампы указателя поворотов
3. Индикатор включения дальнего света фар
4. Спидометр
5. Указатель уровня топлива
6. Сигнальные индикаторные лампы
7. Переключатель режима/сброс счетчика суточного пробега
8. Счетчик пробега/суточного пробега
9. Тахометр

## ПРИБОРЫ ПРИБОРНОЙ ПАНЕЛИ ТРАНСПОРТНОГО СРЕДСТВА

## СПИДОМЕТР

Спидометр указывает скорость транспортного средства при его движении передним ходом.

## СЧЕТЧИК ПРОБЕГА/СУТОЧНОГО ПРОБЕГА

Повторными нажатиями на кнопку выбора режима счетчика пробега вы можете выбрать отображение показания счетчика пробега или счетчика суточного пробега.



## СЧЕТЧИК ПРОБЕГА ТРАНСПОРТНОГО СРЕДСТВА

Счетчик пробега указывает суммарный пробег транспортного средства.



## СЧЕТЧИК СУТОЧНОГО ПРОБЕГА ТРАНСПОРТНОГО СРЕДСТВА

TRIP A – счетчик суточного пробега А и TRIP В – счетчик суточного пробега В. Счетчик суточного пробега указывает на длительность отдельных поездок, выбранных водителем. Для сброса счетчиков суточного пробега А и В в 0 следует нажать на кнопку сброса, удерживать ее в нажатом положении в течение 1 секунды или более, и затем отпустить. Издательство «Монолит»



## ТАХОМЕТР (В ЗАВИСИМОСТИ ОТ КОМПЛЕКТАЦИИ)

Тахометр отображает частоту вращения коленчатого вала двигателя в оборотах в минуту (об./мин). Необходимо пользоваться тахометром для выбора соответствующих моментов для переключения передач и предотвращения перегрузки и/или превышения допустимых оборотов двигателя. Стрелка тахометра может слегка переместиться при повороте ключа в замке зажигания в положение «АСС» или «ON» при выключенном двигателе. Это перемещение не является признаком неисправности и не оказывает влияния на точность считывания показаний тахометра при работающем двигателе.



**Примечание:**  
Не допускать работу двигателя на режимах, при которых стрелка тахометра входит в красную зону. Это может привести к серьезному повреждению двигателя.

## УКАЗАТЕЛЬ ТЕМПЕРАТУРЫ ОХЛАЖДАЮЩЕЙ ЖИДКОСТИ ДВИГАТЕЛЯ

Этот указатель индицирует температуру охлаждающей жидкости двигателя, когда ключ в замке зажигания находится в положении «ON». Запрещается продолжать движение транспортного средства при перегреве двигателя. В случае перегрева двигателя необходимо найти и устранить причину перегрева двигателя.



**Примечание:**  
Если стрелка указателя выходит из диапазона нормальных рабочих температур и приближается к положению «H», это указывает на опасность повреждения двигателя вследствие его перегрева.

## УКАЗАТЕЛЬ УРОВНЯ ТОПЛИВА

Указатель уровня топлива показывает приблизительное количество топлива, оставшегося в топливном баке. Емкость топливного бака составляет 60 литров. Указатель уровня топлива также оборудован сигнальной лампой, предупреждающей о низком уровне топлива, которая включается, если в баке остается приблизительно 8 литров топлива.

## ОРГАНЫ СИГНАЛИЗАЦИИ И ИНДИКАЦИИ

## СИГНАЛЬНЫЕ ЛАМПЫ И ЗВУКОВЫЕ ПРЕДУПРЕЖДАЮЩИЕ СИГНАЛЫ

Для проверки всех сигнальных ламп следует повернуть ключ в замке зажигания в положение «ON» (но не запускать двигатель). Если какая-либо сигнальная лампа не горит, то необходимо выполнить ее проверку у уполномоченного дилера компании «Киа». После запуска двигателя убедится в том, что все сигнальные лампы выключены. Если какие-либо из них продолжают



гореть, то это указывает на ситуацию, которая требует особого внимания. После отключения стояночной тормозной системы сигнальная лампа стояночной тормозной системы должна выключиться. Сигнальная лампа низкого уровня топлива будет светиться в случае низкого уровня топлива в баке.

### ПРЕДУПРЕЖДАЮЩАЯ ЛАМПА О НИЗКОМ ДАВЛЕНИИ МАСЛА В СИСТЕМЕ СМАЗКИ ДВИГАТЕЛЯ



Эта сигнальная лампа предупреждает о низком давлении масла в системе смазки двигателя. В случае включения этой сигнальной лампы во время движения транспортного средства необходимо:

- осторожно перестроить транспортное средство на обочину дороги и остановиться;
- при неработающем двигателе проверить уровень моторного масла в поддоне картера двигателя. В случае низкого уровня масла необходимо долить необходимое количество масла до требуемого уровня.

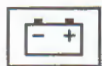
Если сигнальная лампа продолжает гореть и после добавления масла, или если у Вас нет масла, то необходимо обратиться к уполномоченному дилеру компании «Киа».



#### Примечание:

**Невыполнение требования о немедленной остановке двигателя может привести к его преждевременному выходу из строя вследствие масляного голодания трущихся поверхностей (цилиндропоршневая группа, шатунные и коленные подшипники коленчатого вала, постель распределительного вала и др.).**

### ПРЕДУПРЕЖДАЮЩАЯ ЛАМПА О НЕИСПРАВНОСТИ СИСТЕМЫ ЭНЕРГОСНАБЖЕНИЯ И ПОДЗАРЯДКИ АККУМУЛЯТОРНОЙ БАТАРЕИ ТРАНСПОРТНОГО СРЕДСТВА



Эта сигнальная лампа предупреждает о неисправности либо генератора, либо электрической системы подзарядки аккумуляторной батареи. В случае включения этой сигнальной лампы во время движения транспортного средства необходимо:

- остановить транспортное средство в ближайшем безопасном месте;
- при неработающем двигателе проверить натяжку и техническое состояние ремня привода генератора;
- если натяжка ремня соответствует норме, то это свидетельствует об иной неисправности в системе энергоснабжения и подзарядки аккумуляторной батареи. Для устранения и поиска неисправности следует связаться с уполномоченным дилером компании «Киа».

### СИГНАЛЬНАЯ ЛАМПА РЕМНЕЙ БЕЗОПАСНОСТИ



В качестве напоминания водителю и пассажиру о том, что необходимо пристегнуть ремни безопасности, примерно в течение 6 секунд после включения ключа зажигания в положение «ON» замка зажигания, будет мигать предупредительный сигнал. Если бедренный или плечевой ремень безопасности водителя не был пристегнут при повороте ключа зажигания в положение «ON» или в случае его отстегивания, когда ключ находится в положении «ON», сигнальная лампа ремней безопасности остается включенной в течение 6 секунд. Если система не работает в соответствии с приведенным описанием, то следует обратиться за помощью к уполномоченному дилеру компании «Киа».

### СИГНАЛЬНАЯ ЛАМПА СТОЯНОЧНОЙ ТОРМОЗНОЙ СИСТЕМЫ



Эта сигнальная лампа светится, если включена стояночная тормозная система, а замок зажигания находится в положении «START» или «ON». После отпущения рычага стояночной тормозной системы эта сигнальная лампа выключается.

### СИГНАЛЬНАЯ ЛАМПА НИЗКОГО УРОВНЯ ТОРМОЗНОЙ ЖИДКОСТИ В БАЧКЕ ГЛАВНОГО ТОРМОЗНОГО ЦИЛИНДРА

Если сигнальная лампа светится непрерывно, то это может свидетельствовать о низком уровне тормозной жидкости в бачке.

Если сигнальная лампа светится непрерывно, то необходимо:

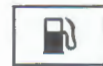
- осторожно перестроить транспортное средство в крайний правый ряд и остановить его в ближайшем безопасном месте;
- при заглушенном двигателе незамедлительно проверить уровень тормозной жидкости и при необходимости долейте ее до требуемого уровня. Затем выполнить проверку всех компонентов тормозной системы на наличие утечек;
- если при осмотре выявлены утечки тормозной жидкости, то сигнальная лампа будет светиться непрерывно или тормозная система не будет работать должным образом, то эксплуатация такого транспортного средства запрещается. Поэтому необходимо выполнить буксировку транспортного средства на ближайшую станцию техобслуживания уполномоченного дилера компании «Киа» для проверки и проведения необходимых ремонтных работ. Для проверки исправности лампы необходимо убедиться в том, что сигнальная лампа стояночной тормозной системы и недостаточного уровня тормозной жидкости включается при повороте ключа в замке зажигания в положение «ON».

#### ВНИМАНИЕ

Если сигнальная лампа тормозной системы светится непрерывно после добавления тормозной жидкости и отсутствует мягкость хода педали тормоза, то это может свидетельствовать о наличии неисправности вакуумного усилителя тормозной системы. Поэтому Вы должны избегать вождения транспортного средства на высокой скорости и резких торможений, и Вам придется нажимать на педаль тормоза дальше и сильнее обычного. Обязательно выполнить проверку и ремонт тормозной системы уполномоченным дилером «Киа».

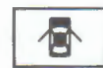
Вождение транспортного средства с включенной сигнальной лампой может быть опасным. Если сигнальная лампа тормозной системы остается включенной, незамедлительно необходимо выполнить проверку и ремонт тормозной системы у уполномоченного дилера компании «Киа».

### СИГНАЛЬНАЯ ЛАМПА НИЗКОГО УРОВНЯ ТОПЛИВА В БАКЕ ТРАНСПОРТНОГО СРЕДСТВА



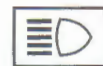
Эта сигнальная лампа указывает на то, что топливный бак практически пуст. Когда она включается, Вы должны заправить транспортное средство топливом при первой же возможности. Вождение транспортного средства с включенной сигнальной лампой низкого уровня топлива или со стрелкой указателя уровня топлива, находящейся около ниже отметки «E» может привести к пропускам зажигания в двигателе и повреждению каталитического нейтрализатора.

### СИГНАЛЬНАЯ ЛАМПА ОТКРЫТОЙ ДВЕРИ ТРАНСПОРТНОГО СРЕДСТВА



Эта сигнальная лампа включается в случае, если дверь закрыта не полностью, вне зависимости от положения замка зажигания.

### ИНДИКАТОР ВКЛЮЧЕНИЯ ДАЛЬНЕГО СВЕТА ФАР



Эта индикаторная лампа включается, когда включены фары и выбран режим дальнего света, или когда рычаг управления указателями поворота потянут на себя для мигания дальним светом фар.

### ИНДИКАТОРЫ ВКЛЮЧЕНИЯ УКАЗАТЕЛЕЙ ПОВОРОТА



Мигающие зеленые стрелки на приборном щитке индицируют направление поворота транспортного средства, показываемое внешними указателями поворота. Если стрелка включается, но не мигает, мигает чаще обычного или не включается, то это свидетельствует о неисправности в системе указателей поворота.

1

2

3

4

5

6

7

8

9

10

11

12

13

14

15

Для устранения причин отказа и поиска неисправностей следует обратиться к авторизованному дилеру «Киа».

### ИНДИКАТОР НЕИСПРАВНОСТИ ДВИГАТЕЛЯ (В ЗАВИСИМОСТИ ОТ КОМПЛЕКТАЦИИ)



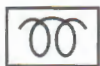
Этот световой индикатор является частью системы управления двигателем, которая контролирует различные параметры системы снижения токсичности отработавших газов. Если этот световой индикатор включился во время движения транспортного средства, то это указывает на обнаружение неисправности в одного из элементов системы снижения токсичности отработавших газов. В целом Вы можете продолжать движение транспортного средства, и оно не требует буксировки, однако Вы должны как можно скорее проверить систему у уполномоченного дилера компании «Киа».

#### ВНИМАНИЕ

Продолжительное вождение транспортного средства с включенной сигнальной лампой неисправности системы снижения токсичности отработавших газов, может оказать отрицательное влияние на топливную экономичность транспортного средства.

Если сигнальная лампа системы снижения токсичности отработавших газов начала попеременно включаться и выключаться, то это возможно повреждение каталитического нейтрализатора, которое способно привести к потере мощности двигателя. Выполнить как можно быстрее проверку системы снижения токсичности отработавших газов у уполномоченного дилера компании «Киа».

### КОНТРОЛЬНАЯ ЛАМПА ВКЛЮЧЕНИЯ СВЕЧЕЙ НАКАЛИВАНИЯ (ТОЛЬКО У МОДЕЛЕЙ С ДИЗЕЛЬНЫМИ ДВИГАТЕЛЯМИ)



Свечи накаливания включаются во время подогрева двигателя и выключаются после завершения подогрева.



#### Примечание:

Если индикатор включения свечей накаливания продолжает гореть после разогревания двигателя транспортного средства на режиме холостого хода или при езде, то следует безотлагательно провести технический осмотр и контроль.

### СИГНАЛЬНАЯ ЛАМПА ТОПЛИВНОГО ФИЛЬТРА ТРАНСПОРТНОГО СРЕДСТВА



Эта сигнальная лампа включается, когда количество скопившейся в топливном фильтре воды превышает допустимое значение.

В случае включения сигнальной лампы следует слить воду из топливного фильтра или заменить топливный фильтр. Вождение транспортного средства с включенной сигнальной лампой может привести к преждевременному выходу двигателя из строя.

### ЗВУКОВОЙ СИГНАЛ РЕМНЯ БЕЗОПАСНОСТИ (В ЗАВИСИМОСТИ ОТ КОМПЛЕКТАЦИИ)

Если ремень безопасности водителя не был пристегнут при повороте ключа в замке зажигания в положение «ON», или если он был отстегнут, когда ключ зажигания находится в положении «ON», то раздается предупредительный звуковой сигнал ремня безопасности продолжительностью приблизительно в 6 секунд.

### ЗВУКОВОЙ СИГНАЛ НАПОМИНАНИЯ О КЛЮЧЕ В ЗАМКЕ ЗАЖИГАНИЯ (ЕСЛИ ОБОРУДОВАН)

В случае если при открытии двери водителя ключ зажигания находится в замке зажигания в положении «LOCK» или «ACC», то раздается звуковой сигнал, напоминающий об этом. Эта система призвана исключить возможность забывания ключей в кабине транспортного средства.

### ПРЕДУПРЕЖДАЮЩИЙ СИГНАЛ О НАЧАЛЕ ДВИЖЕНИЯ ТРАНСПОРТНОГО СРЕДСТВА С ВКЛЮЧЕННОЙ СТОЯНОЧНОЙ ТОРМОЗНОЙ СИСТЕМОЙ (В ЗАВИСИМОСТИ ОТ КОМПЛЕКТАЦИИ)

В случае движения транспортного средства со скоростью 10 км/ч в течение более чем 2-3 секунды с включенной стояночной тормозной системой, то будет включен предупреждающий звуковой сигнал.

### ВНЕШНИЕ СВЕТОВЫЕ ПРИБОРЫ И ИХ ОРГАНЫ УПРАВЛЕНИЯ

#### СИСТЕМА ЗАЩИТЫ АККУМУЛЯТОРНОЙ БАТАРЕИ ОТ ЕЕ РАЗРЯДКИ (В ЗАВИСИМОСТИ ОТ КОМПЛЕКТАЦИИ)

Данная функция служит для предотвращения разрядки аккумуляторной батареи. Эта система автоматически выключает габаритный свет при извлечении водителем ключа из замка зажигания и открывании водительской двери. Если необходимо оставить световые приборы включенными после извлечения ключа зажигания, то необходимо:

- открыть дверь водительскую дверь транспортного средства;

- выключить габаритный свет, после чего включить его снова при помощи переключателя внешних световых приборов на рулевой колонке.

### ПЕРЕКЛЮЧАТЕЛЬ ВНЕШНИХ СВЕТОВЫХ ПРИБОРОВ

Переключатель внешних световых приборов позволяет включить свет фар или габаритный свет. Для управления внешними световыми приборами необходимо повернуть выключатель на конце рычага управления в одно из следующих положений:

- 1 – положение ВЫКЛ;
- 2 – положение включения габаритного света;
- 3 – положение включения головных фар транспортного средства.



#### ПОЛОЖЕНИЕ ГАБАРИТНЫЙ СВЕТ (D)

Когда переключатель внешних световых приборов находится в положении габаритного света (1-е положение), то включен передний и задний габаритный свет, освещение номерного знака и приборной панели транспортного средства.

#### ПОЛОЖЕНИЕ ПЕРЕКЛЮЧАТЕЛЯ ФАР ГОЛОВНОГО ОСВЕЩЕНИЯ (D)

Когда переключатель внешних световых приборов находится в положении включения фар головного освещения (2-е положение), то включены фары головного освещения, задние габаритные фонари, освещение номерного знака и приборной панели.



#### Примечание:

Для включения света фар головного освещения замок зажигания должен находиться в положении «ВКЛ».

#### ДАЛЬНИЙ СВЕТ ФАР ГОЛОВНОГО ОСВЕЩЕНИЯ

Для включения дальнего света фар головного освещения необходимо перевести рычаг переключателя вперед движением от себя. Потянуть его обратно для включения ближнего света. При включенном дальнем свете фар светится индикатор включения дальнего света фар головного освещения.



## МИГАНИЕ СВЕТОМ ФАР ГОЛОВНОГО ОСВЕЩЕНИЯ

Для того чтобы мигнуть светом фар головного освещения, необходимо потянуть за рычаг на себя. После отпущения он вернется в нормальное положение (ближний свет). Для мигания светом фар переключатель внешних осветительных приборов не должен обязательно находиться во включенном положении.



## УКАЗАТЕЛИ ПОВОРОТА

Указатели поворота работают только при включенном зажигании. Для включения указателя поворота необходимо перевести переключатель вверх или вниз. Зеленые индикаторы в форме стрелок, расположенные на приборной панели, указывают на то, какой из указателей поворота включен. По завершении поворота указатели автоматически отключаются. Если по завершении поворота указатель продолжает мигать, то его необходимо выключить, вручную передвинув рычаг в положение «ВЫКЛ».



## СИГНАЛЫ СМЕНЫ ПОЛОСЫ ДВИЖЕНИЯ

Для смены полосы движения слегка переместить рычаг указателя поворота и удерживать его в этом положении. Отпущенный рычаг вернется в положение «ВЫКЛ». Если индикатор светится непрерывно, не мигает или мигает необычным образом, то это может свидетельствовать о том, что одна из ламп указателей поворота перегорела и требует замены.



**Примечание:** Если частота мигания индикатора является слишком высокой или низкой, то это может быть признаком перегорания или плохого электрического контакта лампы накаливания.

## ЗАДНИЙ ПРОТИВОТУМАННЫЙ ФОНАРЬ (В ЗАВИСИМОСТИ ОТ КОМПЛЕКТАЦИИ)

Для включения заднего противотуманного фонаря необходимо перевести переключатель внешних осветительных приборов в положение включенного света фар и нажать на выключатель заднего противотуманного фонаря. Для выключения заднего противотуманного фонаря необходимо нажать на выключатель заднего противотуманного фонаря или перевести переключатель внешних осветительных приборов в положение «ВЫКЛ».



## ПЕРЕДНИЕ ПРОТИВОТУМАННЫЕ ФАРЫ (В ЗАВИСИМОСТИ ОТ КОМПЛЕКТАЦИИ)

Передние противотуманные фары служат для улучшения видимости и предотвращения дорожно-транспортных происшествий в условиях плохой видимости во время тумана, дождя, снегопада и т.д. Противотуманные фары включаются при нажатии кнопки противотуманных фар, если при этом переключатель света фар находится во включенном положении. Для выключения противотуманных фар необходимо снова нажать на кнопку или выключить задний габаритный свет.



**Примечание:** Включенные противотуманные фары потребляют значительную часть электрической мощности транспортного средства. Поэтому пользоваться противотуманными фарами необходимо только в условиях недостаточной видимости, поскольку они могут привести к повышенному расходу энергии аккумуляторной батареи и генератора.

## ФАРЫ ДЛЯ ДНЕВНОГО ВРЕМЕНИ СУТОК (В ЗАВИСИМОСТИ ОТ КОМПЛЕКТАЦИИ)

Фары для дневного времени суток (DRL) позволяют другим участникам движения лучше различать днем переднюю часть Вашего транспортного средства. DRL могут оказаться полезными при различных условиях движения, особенно – в утренние и вечерние сумерки. Система DRL выключает ближний свет фар головного освещения вашего транспортного средства, тогда когда:

- переключатель света фар установлен в положение «ВКЛ»;
- выключатель габаритного света в положении «ВКЛ»;
- двигатель заглушен.

## РЕГУЛЯТОР ВЫСОТЫ СВЕТА ФАР ГОЛОВНОГО ОСВЕЩЕНИЯ (В ЗАВИСИМОСТИ ОТ КОМПЛЕКТАЦИИ)

Эта ручная система служит для предотвращения ослепления водителей встречных транспортных средств, светом фар головного освещения Вашего транспортного средства. Высота света фар может быть отрегулирована поворотом регулятора в соответствии со следующими указаниями, которые приведены в таблице.



1

2

3

4

5

6

7

8

9

10

11

12

13

14

15

Положение регулятора высоты света фар	Загрузка транспортного средства	
	Переднее сидение	Багаж
0	Только водитель	-
1	Водитель	Полная нагрузка

## ОЧИСТИТЕЛЬ И ОМЫВАТЕЛЬ ВЕТРОВОГО СТЕКЛА, И ИХ ОРГАНЫ УПРАВЛЕНИЯ

### СТЕКЛООЧИСТИТЕЛЬ ВЕТРОВОГО СТЕКЛА

Стеклоочиститель ветрового стекла работает только тогда, когда замок зажигания, находится в положении «ON». Для выполнения одного рабочего цикла стеклоочистителя ветрового стекла необходимо (рычаг управления находится в положении «ВЫКЛ»), переместите рычаг управления вперед и отпустите. Для непрерывной работы стеклоочистителя необходимо переместить рычаг вверх и удерживать его в этом положении.



Положение рычага управления режимом работы стеклоочистителя ветрового стекла:

- положение «OFF» – стеклоочиститель не работает;
- положение «INT» – работает в прерывистом режиме с одинаковыми интервалами. Рекомендуется его использование при слабом или морозящем дожде;
- положение «LO» – нормальная скорость стеклоочистителя;
- положение «HI» – высокая скорость стеклоочистителя.

**Примечание:**  
В случае скопления больших количеств снега или льда на ветровом стекле, то необходимо выполнить его подогрев в течение приблизительно 10 минут, или до тех пор, пока снег и/или лед не будет удален со стекла, для обеспечения нормальной работы стеклоочистителя транспортного средства.

### РЕГУЛИРОВКА СКОРОСТИ СТЕКЛООЧИСТИТЕЛЯ В ПРЕРЫВИСТОМ РЕЖИМЕ РАБОТЫ (В ЗАВИСИМОСТИ ОТ КОМПЛЕКТАЦИИ)

Установить рычаг переключения в положение «INT» и, поворачивая кольцо, установить требуемый интервал циклов стеклоочистителей.



**Примечание:**  
Для предупреждения возможного повреждения стеклоочистителей или ветрового стекла не включать стеклоочистителя, тогда когда стекло сухое.

Для предотвращения повреждения щеток стеклоочистителя не использовать для их чистки бензин, керосин или другие горючие материалы и растворители.

Для предотвращения повреждения поводков щеток стеклоочистителя и других элементов не пытаться перемещать стеклоочиститель вручную.

### ОМЫВАТЕЛЬ ВЕТРОВОГО СТЕКЛА

Рычаг управления находится, а положение «ВЫКЛ». Для привода в действие омывателя смотрового стекла необходимо слегка потянуть рычаг на себя до начала разбрызгивания омывающей жидкости на поверхность смотрового стекла. Для более эффективной чистки повторить процесс мойки смотрового стекла в течение 1 – 3 рабочих циклов стеклоочистителя. Этой функцией необходимо пользоваться в случае загрязнения смотрового стекла пылью или грязью. Разбрызгивание жидкости и работа стеклоочистителя будут продолжаться до тех пор, пока Вы не отпустите рычаг управления.



Если омыватель не работает, то необходимо проверить уровень омывающей жидкости в бачке омывателя. В случае недостаточного уровня жидкости, ее необходимо долить в бачок омывателя до требуемого уровня.



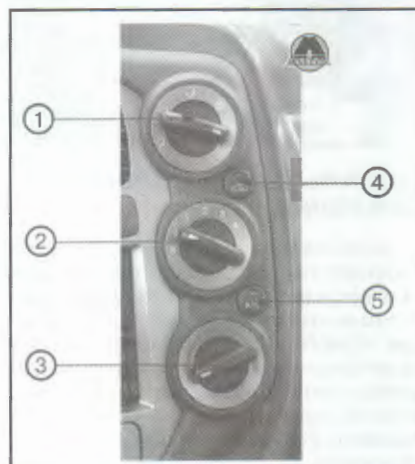
**Примечание:**  
Во избежание возможного повреждения насоса омывателя запрещается пользоваться омывателем, если в его бачке нет моющей жидкости.

### АВАРИЙНАЯ СИГНАЛИЗАЦИЯ ТРАНСПОРТНОГО СРЕДСТВА

При включении аварийной сигнализации задние фонари и передние указатели поворота начинают мигать, предупреждая других участников движения о том, что они должны соблюдать осторожность при приближении и объезде Вашего транспортного средства. Для включения аварийной сигнализации необходимо нажать на выключатель аварийной сигнализации. Этот выключатель работает при любом положении замка зажигания. Для выключения аварийной сигнализации необходимо нажать на выключатель еще раз.



### РУЧНОЕ УПРАВЛЕНИЕ СИСТЕМОЙ КОНДИЦИОНИРОВАНИЯ КАБИНЫ ТРАНСПОРТНОГО СРЕДСТВА



1. Рукоятка выбора режимов 2. Рукоятка выбора вентиляционного режима 3. Регулятор температуры 4. Клавиша управления заслонки забора воздуха 5. Клавиша включения системы кондиционирования (в зависимости от комплектации)

## РУКОЯТКА ВЫБОРА ВЕНТИЛЯЦИОННОГО РЕЖИМА

Вентилятор имеет четыре скорости подачи воздуха. Большое число регулятора означает подачу большего количества воздуха в кабину транспортного средства. Для включения вентилятора необходимо включить зажигание. Положения рукоятки выбора вентиляционного режима:

- 0 – вентилятор выключен;
- 1 – низкая скорость;
- 2 – средняя скорость;
- 3 – высокая скорость;
- 4 – максимальная скорость.



## РЕГУЛЯТОР ТЕМПЕРАТУРЫ

Регулятор температуры позволит Вам изменять температуру воздуха, поступающего из вентиляционной системы. Для того чтобы изменить температуру воздуха в салоне транспортного средства, необходимо повернуть ручку регулятора по часовой стрелке для впуска тёплого и горячего воздуха (повысить температуру), и против часовой стрелки для впуска холодного воздуха (понижить температуру).



## РУКОЯТКА ВЫБОРА РЕЖИМОВ

Рукоятка выбора режимов служит для управления потоком воздуха в системе вентиляции кабины транспортного средства.

шее количество воздуха направляется на систему размораживания боковых окон. Режим подачи наружного (свежего) воздуха и кондиционирования воздуха будет выбран автоматически (выходные отверстия (B), (C), (D)).

## ПОЛОЖЕНИЕ РУКОЯТКИ ВЫБОРА РЕЖИМОВ – «DEFROST»



Большая часть потока воздуха направляется на ветровое стекло, а небольшое количество воздуха направляется на систему размораживания боковых окон. Режим подачи наружного (свежего) воздуха и кондиционирования воздуха будет выбран автоматически (выходные отверстия (B) и (D)).

## КЛАВИША УПРАВЛЕНИЯ ЗАСЛОНКОЙ ЗАБОРА ВОЗДУХА

Она служит для выбора режима наружного (свежего) воздуха и режима рециркуляции воздуха в салоне транспортного средства. Для изменения режима работы заслонки забора воздуха, необходимо нажать на клавишу управления.



## ПОЛОЖЕНИЕ КНОПКИ УПРАВЛЕНИЯ ЗАСЛОНКОЙ ЗАБОРА ВОЗДУХА (РЕЦИРКУЛЯЦИЯ ВОЗДУХА В САЛОНЕ)

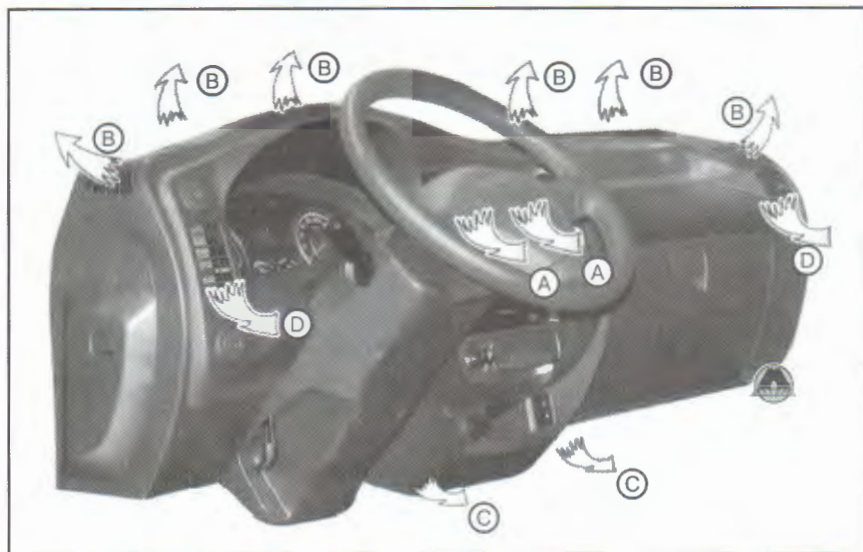


В случае выбора положения рециркуляции воздуха в салоне включается лампа подсветки кнопки. В случае выбора режима рециркуляции происходит забор воздуха из салона транспортного средства в систему отопления и его нагревание или охлаждение в зависимости от выбранного режима работы.

## ПОЛОЖЕНИЕ КНОПКИ УПРАВЛЕНИЯ ЗАСЛОНКОЙ ЗАБОРА ВОЗДУХА (ЗАБОР СВЕЖЕГО ВОЗДУХА)



Лампа подсветки кнопки не включается, если выбрано положение подачи наружного (свежего) воздуха. В случае выбора режима наружного (свежего) воздуха в кабину транспортного средства поступает наружный воздух и



## ПОЛОЖЕНИЕ РУКОЯТКИ ВЫБОРА РЕЖИМОВ – «ЛИЦО»



Поток воздуха направляется к верхней части туловища и к лицу. Кроме того, дефлектор каждого отверстия допускает индивидуальную регулировку для перенаправления потока воздуха, выходящего из отверстия (выходные отверстия (A) и (D)).

## ПОЛОЖЕНИЕ РУКОЯТКИ ВЫБОРА РЕЖИМОВ – «ЛИЦО – ПОЛ»



Поток воздуха направляется к лицу и к полу. Воздух, направляемый к полу, теплее воздуха, направляемого к лицу (за исключением случая, когда регулятор температуры

установлен в минимальное положение), (выходные отверстия (A), (C), (D))

## ПОЛОЖЕНИЕ РУКОЯТКИ ВЫБОРА РЕЖИМОВ – «ПОЛ»



Большая часть потока воздуха направляется на пол, а небольшое количество воздуха направляется на ветровое стекло и на систему размораживания боковых окон (выходные отверстия (B), (C), (D)).

## ПОЛОЖЕНИЕ РУКОЯТКИ ВЫБОРА РЕЖИМОВ – «ПОЛ – РАЗМОРАЖИВАНИЕ»



Большая часть потока воздуха направляется на пол и на ветровое стекло, а неболь-

происходит его нагревание или охлаждение в зависимости от выбранного режима работы.



**Примечание:**

Следует отметить, что продолжительная работа отопление в режиме рециркуляции воздуха приведет к запотеванию ветрового стекла и боковых стекол, а воздух в салоне транспортного средства будет застоявшимся. Кроме того, продолжительное использование системы кондиционирования в режиме «рециркуляции воздуха» приведет к тому, что воздух в салоне автомобиля станет чрезмерно сухим.

**ВНИМАНИЕ**

Запрещается спать в транспортном средстве при включенной системе кондиционирования или отопителя. Это может привести к серьезным нарушениям состояния здоровья или смерти ввиду снижения содержания кислорода в воздухе или переохлаждения тела.

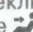
**КЛАВИША ВКЛЮЧЕНИЯ СИСТЕМЫ КОНДИЦИОНИРОВАНИЯ (В ЗАВИСИМОСТИ ОТ КОМПЛЕКТАЦИИ)**

Нажатие на клавишу А/С позволит включить систему кондиционирования воздуха (включится индикаторная лампа). Для выключения системы кондиционирования воздуха, необходимо выполнить еще одно нажатие на эту клавишу. Изд-во «Monolith»






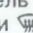
**РАБОТА СИСТЕМЫ ВЕНТИЛЯЦИИ, ОТОПЛЕНИЯ И КОНДИЦИОНИРОВАНИЯ САЛОНА ТРАНСПОРТНОГО СРЕДСТВА**

**ВЕНТИЛЯЦИЯ САЛОНА ТРАНСПОРТНОГО СРЕДСТВА**

1. Установить переключатель выбора режима в положение .
2. Установить рукоятку управления заслонкой забора воздуха в положение подачи наружного (свежего) воздуха.
3. Установить регулятор температуры в требуемое положение.

4. Установить требуемую скорость вращения вентилятора.


**ОТОПЛЕНИЕ САЛОНА ТРАНСПОРТНОГО СРЕДСТВА**

1. Установить переключатель выбора режима в положение .
2. Установить рукоятку управления заслонкой забора воздуха в положение подачи наружного (свежего) воздуха.
3. Установить регулятор температуры в требуемое положение.
4. Установите требуемую скорость вращения вентилятора.
5. Если требуется работа отопления с одновременным удалением влаги, то необходимо включить систему кондиционирования (в зависимости от комплектации). Если желательно подавать прохладный воздух в район лица при подаче воздуха на два уровня, то необходимо установить переключатель выбора режима в положение . Если ветровое стекло запотевает, то необходимо установить переключатель выбора режима в положение  или .

**СИСТЕМА КОНДИЦИОНИРОВАНИЯ ВОЗДУХА (В ЗАВИСИМОСТИ ОТ КОМПЛЕКТАЦИИ)**

Все системы кондиционирования воздуха компании «Киа» заполняются экологически чистым и безопасным хладагентом R-134a, не вызывающим повреждение озонового слоя. Для включения системы кондиционирования воздуха в салоне транспортного средства необходимо:

- запустите двигатель, и нажать на клавишу включения системы кондиционирования воздуха;
- установить переключатель выбора режима в положение .
- установить требуемое положение заслонки забора воздуха (наружный воздух или рециркуляция);
- установить регулятор температуры в требуемое положение;
- установить требуемую скорость вращения вентилятора;
- отрегулировать скорость вращения вентилятора и значение температуры для достижения максимального комфорта.

Если при подаче воздуха на два уровня, и на уровне пола требуется более теплый воздух, то необходимо установить переключатель выбора режима в положение  и установить регулятор температуры в положение, обеспечивающее максимальный комфорт.

При необходимости максимального охлаждения следует установить регулятор температуры в крайнее левое положение, и установить заслонку забора воздуха в положение рециркуляции воздуха, после чего установить регулятор частоты вращения вентилятора в положение, соответствующее максимальной частоте вращения.





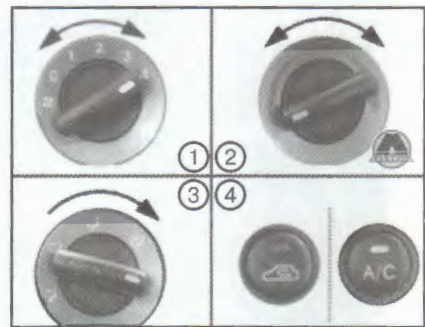
**Примечание:**  
При использовании системы кондиционирования воздуха

следует внимательно следить за показаниями указателя температуры при движении на подъемах или в плотном потоке транспорта, если температура наружного воздуха является высокой, то работа системы кондиционирования может привести к перегреву двигателя. Если указатель температуры указывает на перегрев двигателя, то не следует выключать вентилятор подачи воздуха, но необходимо выключить систему кондиционирования воздуха.

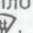
При открытии окон в случае сырой погоды при работающей системе кондиционирования внутри кабины транспортного средства могут выпасть капельки влаги. Поскольку повышенное образование капелек влаги может привести к повреждению электрооборудования, то пользоваться системой кондиционирования допускается только при закрытых окнах.

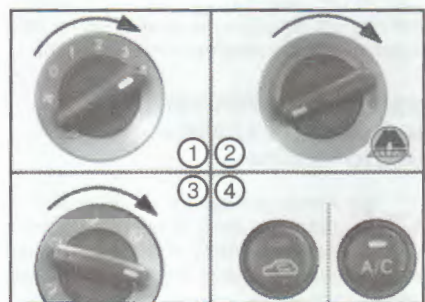
**ОТМОРАЖИВАНИЕ, УСТРАНЕНИЕ ЗАПОТЕВАНИЯ СМОТРОВОГО СТЕКЛА С ВНУТРЕННЕЙ ПОВЕРХНОСТИ ВЕТРОВОГО СТЕКЛА**

1. Выбрать любое положение регулятора частоты вращения вентилятора, за исключением «0».
2. Установить требуемую температуру.
3. Выбрать положение  или .
4. Необходимо выбрать подачу наружного (свежего) воздуха и включить систему кондиционирования воздуха.



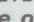


**ОТМОРАЖИВАНИЕ НАРУЖНОЙ ПОВЕРХНОСТИ СМОТРОВОГО СТЕКЛА**

1. Установить скорость вращения вентилятора в позицию «3» или «4».
2. Установить температуру в позицию максимальной подачи теплоты.
3. Выбрать положение .
4. Необходимо выбрать подачу наружного (свежего) воздуха и включить систему кондиционирования воздуха.



**ВНИМАНИЕ**

Не использовать положение  или  в ходе охлаждения в исключительно влажную погоду. Разность температур наружного воздуха и ветрового стекла может привести к запотеванию наружной поверхности ветрового стекла и, как следствие, потери видимости. В этом случае необходимо установить рукоятку выбора режима в положение , и выбрать при помощи регулятора частоты вращения вентилятора более низкую частоту вращения вентилятора.

Для максимально быстрого устранения замерзания стекла необходимо установить регулятор температуры в крайнее правое положение, соответствующее максимальной температуре, а регулятор частоты вращения вентилятора – в положение максимальной частоты вращения.

В случае необходимости подачи теплого воздуха в область пола при устранении запотевания или замерзания стекол, следует выбрать режим пол – устранение замерзания стекла.

Перед тем, как начать движение, необходимо очистить весь снег и лед с ветрового стекла, заднего стекла, наружных зеркал заднего вида и всех боковых стекол.

Очистить весь снег и лед с капота и решеток забора воздуха крышки капота для повышения эффективности работы отопителя салона и системы размораживания, и для снижения вероятности запотевания внутренней поверхности ветрового стекла.

### 3. ВОЖДЕНИЕ ТРАНСПОРТНОГО СРЕДСТВА

#### ПРОВЕРКА ТЕХНИЧЕСКОГО СОСТОЯНИЯ ТРАНСПОРТНОГО СРЕДСТВА ПЕРЕД НАЧАЛОМ ДВИЖЕНИЯ

#### ОБЩИЕ ПРАВИЛА ПРОВЕРКИ ТРАНСПОРТНОГО СРЕДСТВА ПЕРЕД НАЧАЛОМ ДВИЖЕНИЯ

Убедитесь в том, что все окна, внешнее зеркало (а) и внешние фонари являются чистыми. Проверить состояние шин. Проверить наличие следов течи жидкостей под транспортным средством. Убедитесь в том, что за Вами нет никаких препятствий, в случае если Вам необходимо осуществлять движение назад.

#### НЕОБХОДИМЫЕ ПРОВЕРКИ УРОВНЕЙ ЖИДКОСТИ ПЕРЕД НАЧАЛОМ ДВИЖЕНИЯ ТРАНСПОРТНОГО СРЕДСТВА

Уровни жидкостей, например моторного масла, жидкости системы

охлаждения, тормозной жидкости и жидкости для очищения окон, проверяются регулярно, в интервалах зависящих от свойств жидкости.

#### НЕОБХОДИМЫЕ ДЕЙСТВИЯ ПЕРЕД НАЧАЛОМ ДВИЖЕНИЯ ТРАНСПОРТНОГО СРЕДСТВА

Перед началом движения транспортного средства необходимо:

- закрыть и замкнуть все двери;
- установить сидения так, чтобы Вы могли легко доставать до рычагов управления;
- установить внутреннее и внешнее зеркало заднего вида в необходимое для Вас положение;
- убедиться в том, что функционируют все фонари транспортного средства;
- проверить функциональность всех приборов;
- проверить действие сигнальных огней при включении замка зажигания в положение «ON»;
- разблокировать стояночную тормозную систему и убедиться в том, что сигнал стояночной тормозной системы выключен.

Для безопасности движения необходимо ознакомиться с транспортным средством и его оборудованием.

**ВНИМАНИЕ**

**Вождение транспортного средства под действием алкоголя или наркотических средств – строго запрещено. Вождение под действием алкоголя является главной причиной смертельных исходов на дорогах. Даже небольшое количество алкоголя влияет на Ваше рефлексы, восприятие и скорость принятия решений. Вероятность совершения дорожно-транспортного происшествия выше в случае вождения транспортного средства под воздействием алкоголя. В случае если Вы употребили алкоголь или наркотические средства не следует садиться за руль транспортного средства. Не садиться в кабину транспортного средства с водителем, который употребил алкоголь или принял наркотики.**

**Вождение под влиянием наркотических средств одинаково опасно или более опасно, чем вождение под влиянием алкоголя.**

#### ВОЖДЕНИЕ ТРАНСПОРТНОГО СРЕДСТВА С МИНИМАЛЬНЫМ РАСХОДОМ ТОПЛИВА

Топливная экономичность Вашего транспортного средства полностью зависит от Вашего стиля движения и от того, где Вы движетесь, и когда вы движетесь. Каждый из этих факторов влияет на то, сколько километров пути Вы проедете на один литр топлива. Для того чтобы эксплуатировать Ваше транспортное средство с малым расходом топлива необходимо соблюдать следующие рекомендации:

- нет необходимости в продолжительном прогреве двигателя. С момента начала стабильной работы двигателя можно начинать движение, однако следует помнить о том, что прогрев двигателя может быть более продолжительным в зимний период эксплуатации;

- экономить топливо посредством медленного ускорения после остановки транспортного средства;

- отрегулировать двигатель и следовать рекомендованному графику обслуживания двигателя транспортного средства. Это увеличит срок эксплуатации деталей двигателя и уменьшит Ваши расходы на текущий ремонт;

- не пользоваться системой кондиционирования, если в этом нет необходимости;

- снижать скорость движения транспортного средства на плохих участках дороги;

- для увеличения срока эксплуатации и экономии топлива шины транспортного средства должны быть накачены до рекомендованного давления;

- соблюдать безопасную дистанцию от других транспортных средств во избежание неожиданных остановок. Это снизит износ тормозных колодок и накладок. Такое движение снижает расход топлива потому, что для возобновления скорости движения необходимо увеличить частоту вращения коленчатого вала двигателя, что требует дополнительного расхода топлива;

- не возить в кузове транспортного средства лишний груз;

- не оставлять Вашу ногу на педали тормоза во время движения. Это может привести к преждевременному износу тормозных колодок и дисков, и как следствие затормаживанию транспортного средства во время его движения, что приведет к повышенному расходу топлива;

- неправильная балансировка дисков колеса транспортного средства может привести к более быстрому износу и снижению топливной экономичности;

- открытые окна во время движения снижают топливную экономичность транспортного средства;

Содержание транспортного средства в технически исправном состоянии важно как для повышения топливной экономичности, так и для безопасности дорожного движения.

**ВНИМАНИЕ**

**Запрещается движение транспортного средства с не работающим двигателем, так как усилитель руля и вакуумный усилитель тормозной системы не будут работать должным образом.**

#### ОСОБЕННОСТИ ДВИЖЕНИЯ ТРАНСПОРТНОГО СРЕДСТВА В ОСОБЫХ УСЛОВИЯХ

#### ВОЖДЕНИЕ В ОПАСНЫХ УСЛОВИЯХ

При вождении транспортного средства в опасных условиях, например во

время дождя, снегопада, гололеда, грязи, то необходимо соблюдать следующие инструкции:

- управлять транспортным средством аккуратно, оставляя безопасную дистанцию на торможение;
- избегать резких движений руля при торможении или повороте;
- при торможении нажимать педаль тормоза следует легкими нажатиями педали до полной остановки транспортного средства;
- в случае остановки в снегу, грязи или песке, то необходимо включить вторую передачу и медленно увеличивать частоту вращения коленчатого вала двигателя. При этом не допускать прорыва сцепления;
- использовать песок, соль, цепи или иные нескользящие материалы под ведущие колеса для обеспечения движения по льду, снегу или грязи.

### ВОЖДЕНИЕ ТРАНСПОРТНОГО СРЕДСТВА В НОЧНОЕ ВРЕМЯ СУТОК

Вождение транспортного средства в ночное время суток более опасно, чем в дневное, поэтому при движении транспортного средства в ночное время суток необходимо соблюдать следующие рекомендации:

- уменьшить скорость движения и увеличить дистанцию между Вашим и другими транспортным средством;
- установить зеркала заднего вида так, чтобы уменьшить отражение от фар других транспортных средств;
- содержать фары головного освещения транспортного средства чистыми и правильно отрегулированными, в случае если не была установлена функция автоматической коррекции света фар. С загрязненными или неправильно направленными фарами будет затруднено движение транспортного средства в темное время суток;
- стараться не смотреть прямо на фары встречных транспортных средств. Вы можете быть временно ослеплены, и Вам понадобится несколько секунд для того, чтобы Ваши глаза снова приспособились к темноте.

### ВОЖДЕНИЕ ТРАНСПОРТНОГО СРЕДСТВА ВО ВРЕМЯ ДОЖДЯ

Дождь и мокрые дороги делают вождения опасным, особенно если Вы не готовы к скользкой поверхности. Обратит внимание на рекомендации при вождении транспортного средства во время дождя:

- сильный дождь усложнит видимость и увеличит дистанцию необходимую для остановки Вашего транспортного средства, поэтому необходимо уменьшить скорость движения транспортного средства;
- следить за состоянием щеток стеклоочистителя. Заменить щетки стеклоочистителя в случае появления полос или пропусков на ветровом стекле;
- если шины транспортного средства не находятся в хорошем состоянии, то резкое торможение на мокрой поверхности может вызвать занос и привести к аварии. Убедитесь в хорошем состоянии шин;
- включить фары головного освещения для лучшего распознавания Вашего транспортного средства;
- езда по лужам на высокой скорости может повлиять на работоспособность тормозных механизмов. Если Вам необходимо проехать через лужи, то необходимо проехать их медленно;
- в случае если Вы думаете, что тормозные механизмы Вашего транспортного средства мокрые, то следует легко нажать на педаль тормоза во время движения, до момента возобновления нормальной работоспособности тормозных механизмов.

### ВОЖДЕНИЕ ЗИМНИЙ ПЕРИОД ВРЕМЕНИ

Рекомендуется возить с собой аварийное снаряжение на случай непредвиденных обстоятельств, например снежные цепи, щетки для очищения стекол, стеклоочиститель, мешочек с песком или солью, фонарь, лопатку и буксировочный трос.

Рекомендации по вождению транспортного средства в зимний период времени:

- убедитесь в том, что в радиаторе имеется этиленгликолевая охлаждающая жидкость;
- проверьте состояние аккумуляторной батареи и проводов. Воздействие низкой температуры уменьшает мощность аккумуляторной батареи, поэтому она должна быть в отличном состоянии для обеспечения пуска холодного двигателя зимний период времени;
- убедитесь в том, что вязкость моторного масла отвечает требованиям по его эксплуатации в зимний период времени;
- проверить систему подогрева двигателя;
- использовать незамерзающую

жидкость для омывателя лобового стекла;

- не пользоваться стояночной тормозной системой, если возможны заморозки. При парковке перевести рычаг переключения передач в положение соответствующее включению первой или задней передачи;

### ВОЖДЕНИЕ ТРАНСПОРТНОГО СРЕДСТВА В ЗАТОПЛЕННОЙ МЕСТНОСТИ

Избегать вождения транспортного средства в затопленной местности кроме случаев, когда Вы уверены в том, что вода находится выше нижней части оси колеса. Движение через воду необходимо осуществлять медленно. При торможении соблюдать дистанцию, потому что вода может оказать негативное влияние на торможение. После езды по воде или через водную преграду, необходимо просушить тормозные механизмы.

### ВОЖДЕНИЕ ТРАНСПОРТНОГО СРЕДСТВА С ПРИЦЕПОМ (ТОЛЬКО ДЛЯ 1ТОН МОДЕЛИ)

#### ВНИМАНИЕ

В случае если Вы не используете соответствующее оборудование или неправильно ведете транспортное средство, то возможна потеря контроля над транспортным средством при его вождении с прицепом. Например, если прицеп слишком тяжел, тормозная система может неэффективно срабатывать или совсем отказать. Вы и Ваши пассажиры могут быть травмированы или даже смертельно ранены. Вести транспортное средство с прицепом следует только в случае выполнения всех рекомендаций представленных ниже.

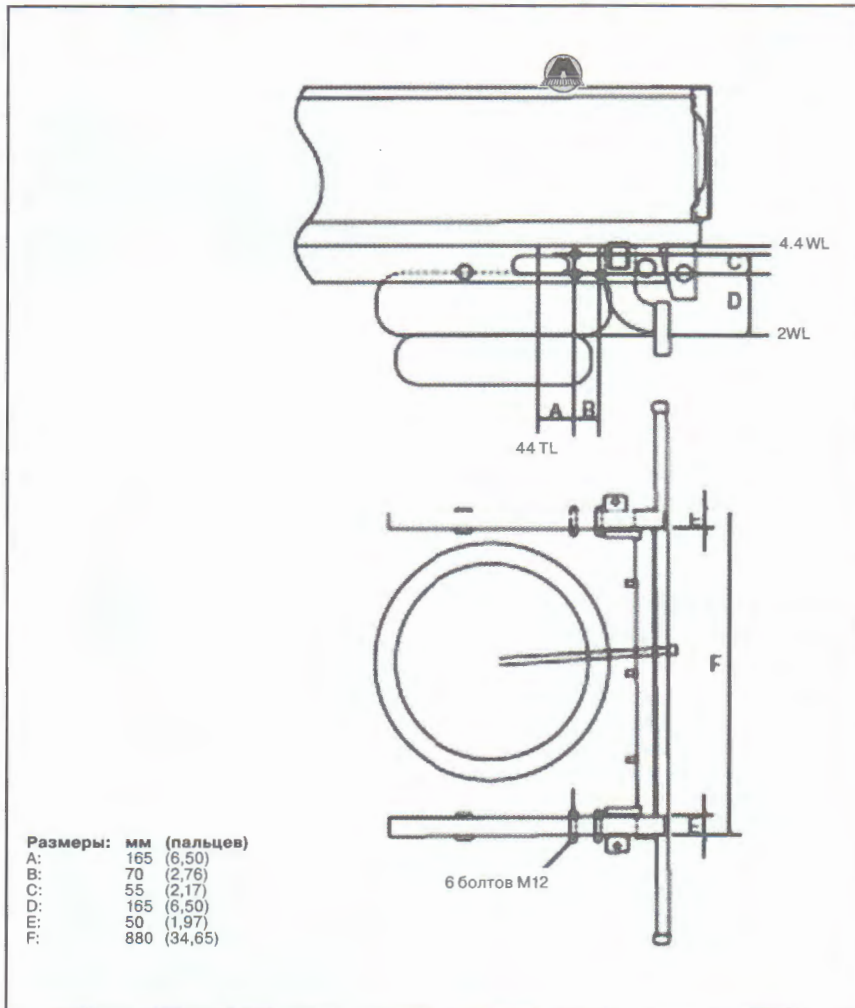


#### Примечание:

Неправильное вождение с прицепом может повредить Ваше транспортное средство и привести к дорогостоящему ремонту, который не будет покрыт гарантией производителя. Чтобы правильно вести транспортное средство с прицепом следует изучить приведенные рекомендации.

Наименование параметров		Модель двигателя транспортного средства	
		2.5L	2.7L
Максимальный вес прицепа, кг	Без тормозной системы	700	700
	С тормозной системой	1400	1400
Максимальный разрешенный статистический вертикальный нагрузка для сцепного устройства, кг		56	56
Рекомендуемое расстояние от центра задних колес до точки сцепления, мм (пальцев)		886 (34,88)*	886 (34,88)*
Внимание:			
* – только в случае удлиненной модели кузова			





Ваше транспортное средство может тянуть прицеп. Для определения вместимости прицепа пригодного для Вашего транспортного средства необходимо прочитать информацию в соответствующем разделе этой главы. Необходимо помнить, что вождение с прицепом отличается от вождения транспортного средства без прицепа. Вождение с прицепом изменяет управляемость, долговечность и топливную экономичность. Успешное и безопасное вождение с прицепом требует правильного оборудования и правильной эксплуатации. Данный раздел содержит проверенные и важные советы и правила безопасности по вождению транспортного средства с прицепом. Многие советы важны как для Вашей безопасности, так и для безопасности Ваших пассажиров. Поэтому необходимо внимательно и тщательно прочитать содержание этого раздела перед началом вождения транспортного средства с прицепом.

Тянущие груз компоненты, например двигатель, коробка передач, рулевое управление и шины эксплуатируются в условиях увеличенного веса. Двигатель вынужден работать на более высоких частотах вращения коленчатого вала и под более высокими нагрузками. Повешенная нагрузка приводит к возникновению большего количества теплоты.

### РЕКОМЕНДАЦИИ ПО ВОЖДЕНИЮ ТРАНСПОРТНОГО СРЕДСТВА С ПРИЦЕПОМ

1. Можно использовать стабилизатор. Проконсультироваться у Вашего продавца прицепа об этом.

2. эксплуатировать транспортное средство с прицепом можно, после того как счетчик километров показывает 800 км пробега или более. После прохождения первых 800 км пробега с прицепом не водить транспортное средство со скоростью более 80 км/ч и не нажимать до конца педаль акселератора. Это поможет Вашему двигателю и другим элементам транспортного средства «притереться» и при воздействии больших нагрузок.

3. Необходимо помнить что:

- вес прицепа никогда не должен превышать максимальную массу прицепа, оборудованного тормозной системой. Даже этот вес может быть слишком большим. Это зависит от Ваших планов по использованию прицепа. Важна, например скорость, высота, уклон дороги, температура воздуха и то, для какого веса Ваш прицеп предназначен. Идеальный вес прицепа также зависит от специального оборудования имеющегося в Вашем транспортном средстве;

- вес оси прицепа важен для измерения, потому что это оказывает

влияние на общую массу транспортного средства. Эта масса включает в себя вес транспортного средства, груз который Вы можете везти, людей, которых Вы везете. А если Вы тяните прицеп, то необходимо прибавить вес оси прицепа к общей массе транспортного средства, потому что Ваше транспортное средство также должно перевозить этот вес.

Вес оси прицепа не должен превышать 4% общего веса загруженного прицепа. После загрузки прицепа необходимо взвесить прицеп и ось прицепа отдельно, для того чтобы проверить соответствие веса. В случае несоответствия это можно исправить перемещением груза в прицепе.

#### ВНИМАНИЕ

*Грузить в прицеп груз одинаково, вперед и назад. Передняя часть должна быть загружена примерно на 60% всего веса прицепа, задняя часть должна быть загружена примерно 40% всего веса прицепа.*

*Запрещается превышать ограничение прицепа по допустимому перевозимому весу. Неправильная загрузка может вызвать повреждение Вашего транспортного средства или его поломку. Проверить вес и загрузку на промышленных весах или на станциях контроля дорожного движения.*

*Неправильная загрузка прицепа может привести к потере управления Вашим транспортным средством.*

### ЦЕПИ БЕЗОПАСНОСТИ

Всегда использовать цепи безопасности между Вашим транспортным средством и прицепом. Перекрестить цепи безопасности перед осью прицепа, так что бы ось не упала на дорогу в случае отсоединения от оси. Инструкции относительно цепей безопасности предоставляются производителем оси или производителем прицепа. Для правильной установки цепей безопасности необходимо следовать инструкции производителей по установке цепей безопасности. Всегда оставлять некоторое расстояние для проведения разворота. Никогда не позволять цепям тянуться по асфальту.

### ВОЖДЕНИЕ ТРАНСПОРТНОГО СРЕДСТВА С ПРИЦЕПОМ

#### ОБЩИЕ ПРАВИЛА ВОЖДЕНИЯ ТРАНСПОРТНОГО СРЕДСТВА С ПРИЦЕПОМ

Вождение транспортного средства с прицепом требует определенного опыта. Перед выездом необходимо узнать технические возможности Вашего прицепа, привыкнуть к езде и торможению с дополнительным грузом прицепа. Всегда иметь в виду то, что транспортное средство с прицепом теперь намного длиннее и требует особого внимания при движении на пово-

ротах и разворотах. Перед выездом необходимо проверить ось и платформу, цепи безопасности, электрические соединения, фары, шины, установку зеркал заднего вида. Если прицеп имеет электрическую тормозную систему, то необходимо совершить пробный выезд на транспортном средстве с прицепом, используя рычаг управления тормозной системой, для проверки ее работоспособности. Это позволит проверить также электрическое соединение. Во время езды, проверять надежность закрепления груза и работу стоп-сигнала прицепа.

### СОБЛЮДЕНИЕ ДИСТАНЦИИ

Остановку следует производить как можно дальше от стоящего перед Вами транспортного средства чем, если бы Вы вели транспортное средство без прицепа. Это может помочь Вам избежать ситуаций, где необходимо применение резкого торможения или внезапного поворота.

### ОБГОН

Вам необходимо большее расстояние для совершения обгона при езде с прицепом. Потому что Ваше транспортное средство с прицепом длиннее, и Вам необходимо совершать обогнать как можно дольше для того, чтобы вернуться в свою полосу для движения после совершения обгона.

### ЕЗДА НАЗАД

Держать рулевое колесо одной рукой. Для того чтобы двигаться с прицепом влево, необходимо повернуть рулевое колесо влево. Для того чтобы двигаться вправо, необходимо повернуть рулевое колесо вправо. Движение транспортного средства с прицепом назад необходимо совершать медленно и аккуратно. По возможности попросить о помощи при парковке.

### ПОВОРОТЫ

При поворотах с прицепом, необходимо поворачивать с более широким углом, чем обычно. Поворачивать так, чтобы прицеп не вышел на обочину или не задел тротуар, дорожные знаки, деревья или иные объекты. Избегать рывков или резких движений. Сигнализировать перед выездом.

### СИГНАЛЫ ПОВОРОТОВ ТРАНСПОРТНОГО СРЕДСТВА ПРИ ДВИЖЕНИИ С ПРИЦЕПОМ

При движении с прицепом Ваше транспортное средство должно иметь иной сигнал поворота и дополнительные провода. Во время поворота или перестраивания при включении сигнала поворота на панели приборов будет мигать зеленая стрелка. При правильном соединении фары прицепа должны также мигать для указания направления движения, перестройки или остановки. Во время движения с

прицепом зеленые стрелки на панели приборов будут мигать и в том случае если лампочки фонаря сгорели. А это значит, что Вы надеетесь на то, что водители за Вами видят сигнал, тогда когда они в действительности его не видят. Поэтому необходимо убедиться в том, что лампочки прицепа находятся в рабочем состоянии. Необходимо проверить фары при каждом соединении и отсоединении проводов. Не соединять систему освещения прицепа непосредственно с системой освещения транспортного средства. Для этого необходимо использовать исключительно рекомендуемую кабельную проводку.



**Примечание:**  
*Не использование рекомендуемой кабельной проводки может привести к повреждению электрической системы транспортного средства.*

### ВОЖДЕНИЕ ТРАНСПОРТНОГО СРЕДСТВА С ПРИЦЕПОМ ПРИ СПУСКЕ

При затяжном или крутом спуске следует снизить скорость движения и переключиться на более низкую передачу. Если Вы не включите на более низкую передачу, то Вам будет необходимо воспользоваться тормозной системой, вследствие чего может возникнуть перегрев тормозных механизмов и снизится эффективность торможения. При подъеме следует включить низшую передачу и снизить скорость движения примерно до 70 км/ч, что позволит снизить возможного перегрева двигателя или коробки передач.



**Примечание:**  
*При буксировке прицепа на затяжных подъемах (свыше 12%) необходимо внимательно следить за показаниями указателя температуры охлаждающей жидкости двигателя, чтобы избежать перегрева двигателя. Если стрелка указателя переместилась по шкале в сторону положения «Н», то при первой же возможности необходимо безопасно остановить транспортное средство вне проезжей части и дать двигателю поработать на режиме холостого хода до его охлаждения. Затем Вы можете продолжить движение, но только после достаточного охлаждения двигателя.*

*Вы должны выбирать скорость движения транспортного средства в зависимости от массы прицепа и крутизны подъема, чтобы свести к минимуму опасность перегрева двигателя и трансмиссии.*

### ПАРКОВКА ТРАНСПОРТНОГО СРЕДСТВА С ПРИЦЕПОМ НА УКЛОНАХ

Вообще, на уклонах не рекомендуется парковать Ваше транспортное средство, особенно с прицепом. Самостоятельное движение транспортного средства с прицепом с уклона может

привести к получению травм или смертельному исходу водителя и пассажиров, повреждению транспортного средства и прицепа.

#### ВНИМАНИЕ

*Парковка Вашего транспортного средства на уклоне с прицепом может стать причиной получения травм или смертельному исходу в случае отсоединения прицепа.*

В том случае если Вам все же необходимо запарковать транспортное средство с прицепом на уклонах, то необходимо следовать следующим рекомендациям:

- использовать стояночную тормозную систему, не включая передачи;
- использовать противооткатные «башмаки», которые следует установить под колеса транспортного средства и прицепа;
- после установки противооткатных «башмаков», снять транспортное средство со стояночной тормозной системы. Это необходимо для более эффективного использования противооткатных «башмаков»;
- затем необходимо снова привести в действие стояночную тормозную систему транспортного средства. Затем включить первую переднюю или заднюю передачу;

#### ВНИМАНИЕ

*Опасно оставлять Ваше транспортное средство с включенной стояночной тормозной системой, если последняя не соответствует технически исправному состоянию.*

*Если Вы оставили двигатель транспортного средства работающим, то транспортное средство может начать движение из-за самопроизвольного включения передачи и может стать причиной получения травм и смертельного исхода, как водителя, так и обычных пешеходов и пассажиров.*

### ДВИЖЕНИЕ ТРАНСПОРТНОГО СРЕДСТВА С ПРИЦЕПОМ ЗАПАРКОВАННОГО НА УКЛОНАХ

Для того чтобы начать движение транспортного средства с прицепом запаркованного на уклонах необходимо соблюдать следующие рекомендации:

- перевести рычаг переключения передач в нейтральное положение и выжать педаль основной тормозной системы до конца. Затем необходимо запустить двигатель, и снять транспортное средство со стояночной тормозной системы;
- включить передачу соответствующую обратному движению от положения действия противооткатных «башмаков»;
- медленно отпустить ногу с педали тормоза и осуществить передвижение до освобождения противооткатных «башмаков»;
- воспользоваться чьей-либо помощью для сбора противооткатных «башмаков».

#### 4. ДЕЙСТВИЯ НЕОБХОДИМЫЕ ДЛЯ ЭКСТРЕННОГО ПУСКА ДВИГАТЕЛЯ

##### АВАРИЙНЫЙ ПУСК ДВИГАТЕЛЯ

##### ЗАПУСК ДВИГАТЕЛЯ ТРАНСПОРТНОГО СРЕДСТВА «ПРИКУРИВАНИЕМ»

«Прикуривание» используется для запуска двигателя транспортного средства от другой аккумуляторной батареи установленной на другом транспортном средстве. При прикуривании необходимо соблюдать ряд определенных рекомендаций, в противном случае нарушение описанных рекомендаций может стать причиной получения травм, химических ожогов или возгорания электропроводки транспортного средства.

##### ВНИМАНИЕ

Для «прикуривания» использовать только аккумуляторную батарею напряжением в 12В. В противном случае, Вы можете повредить или полностью вывести из строя электростартер системы пуска, свечи накала системы подогрева двигателя и другие электрические части из-за использования аккумуляторной батареи напряжением в 24 В.



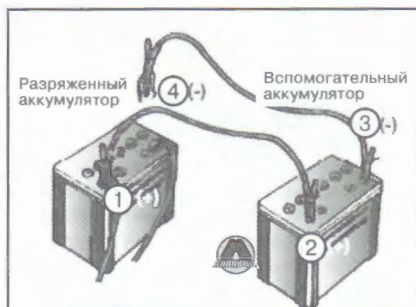
##### Примечание:

Беречь аккумуляторную батарею от прямого воздействия огня или искр. Аккумуляторная батарея является источником появления и скопления водорода, который может взорваться от воздействия огня или искр.

Не пытаться запускать двигатель, если аккумуляторная батарея разряжена, заморожена или с низким уровнем электролита. В противном случае корпус аккумуляторной батареи может треснуть или взорваться.

Для того чтобы «прикурить» необходимо:

- убедиться в том, что вспомогательная аккумуляторная батарея имеет заряд в 12В и что клемма «минус» надежно закреплена на кузове транспортного средства;
- если вспомогательная аккумуляторная батарея находится на другом транспортном средстве, то запрещается соприкосновение кузовов транспортных средств;
- выключить всю нагрузку, в которой нет необходимости;
- соединить провода в том порядке, который указан на рисунке.



Сначала необходимо присоединить один конец кабеля с положительной клеммой разряженной аккумуляторной батареи (1), затем присоединить другой конец к положительной клемме вспомогательной аккумуляторной батареи (2). Далее присоединить конец кабеля к отрицательной клемме вспомогательной аккумуляторной батареи (3), другой конец к большому и стабильному металлическому предмету – массе транспортного средства (например, к скобе двигателя) дальше от аккумуляторной батареи (4). Не соединять соединительным кабелем отрицательную клемму вспомогательной аккумуляторной батареи с отрицательной клеммой разряженной аккумуляторной батареи. Не допускать контакта кабеля с чем-либо кроме соответствующих клемм аккумуляторной батареи или массы кузова. Не нагибаться над аккумуляторной батареей во время соединения;

- запустить двигатель транспортного средства с вспомогательной аккумуляторной батареей, а при частоте вращения коленчатого вала двигателя в 2000 об/мин следует запустить двигатель разряженной аккумуляторной батареей.

- разъединить соединительные провода сразу после запуска требуемого двигателя.

##### ЗАПУСК ДВИГАТЕЛЯ ТРАНСПОРТНОГО СРЕДСТВА «С ТОЛКАЧА»

Запрещается запускать двигатель, толкая Ваше транспортное средство, оборудованное механической коробкой передач, поскольку это может привести к повреждению системы снижения токсичности отработавших газов и преждевременному выходу со строя, как самого двигателя, так и отдельных его систем и механизмов, в частности механизма газораспределения.

#### 5. ЗАЩИТА ЭКЛЕКТИЧЕСКИХ ЦЕПЕЙ ТРАНСПОРТНОГО СРЕДСТВА

##### ПЛАВКИЕ ПРЕДОХРАНИТЕЛИ

Система электроснабжения транспортного средства защищена от воздействия электрических перегрузок и короткого замыкания плавкими предохранителями. Это транспортное средство оборудовано двумя панелями

плавких предохранителей, одна из которых расположена в отсеке передней декоративной панели со стороны водителя на уровне его колен, другая – в раме со стороны водителя.



В случае если какой-либо фонарь, дополнительное оборудование или тумблер не работает, то необходимо проверить соответствующий плавкий предохранитель. В случае выхода плавкого предохранителя из строя, то плавкий элемент внутри предохранителя сгорает. Если система энергоснабжения не работает, то проверку системы энергоснабжения следует начинать с панели плавких предохранителей расположенных в отсеке передней декоративной панели водителя. Заменять сгоревшие плавкие предохранители следует плавкими предохранителями того же класса. В случае выхода из строя запасного плавкого предохранителя, то это указывает на проблемы с системой энергоснабжения. Для выявления и устранения неисправности следует обратиться к авторизованному дилеру «Киа».



##### Примечание:

Используются два вида плавких предохранителей – стандартные для низкой силы тока в цепи и главные – для большой силы тока в цепи.

##### ЗАМЕНА ПЛАВКИХ ПРЕДОХРАНИТЕЛЕЙ ТРАНСПОРТНОГО СРЕДСТВА

##### ОБЩИЕ ТРЕБОВАНИЯ, ПРЕДЪЯВЛЯЕМЫЕ К ПЛАВКИМ ПРЕДОХРАНИТЕЛЯМ

##### ВНИМАНИЕ

Никогда не заменяйте плавкие предохранители ничем иным, кроме как плавкими предохранителями того же класса.

Плавкий предохранитель на большой номинальный ток может привести к повреждению электропроводки транспортного средства из-за перегрева и возможного возгорания.

Не устанавливать провод или перемычку вместо плавкого предохранителя – даже временно. Это может нанести большой вред электропроводке и даже привести к возгоранию транс-

1

2

3

4

5

6

7

8

9

10

11

12

13

14

15

**портного средства.**

Не использовать отвертку или иные металлические предметы для удаления плавких предохранителей, так как это может привести к возникновению короткого замыкания и повреждению системы энергоснабжения.

**ОТСЕК ПЛАВКИХ ПРЕДОХРАНИТЕЛЕЙ СО СТОРОНЫ ВОДИТЕЛЯ**

1. Выключить зажигание и все другие включатели.
2. Извлечь подозрительный плавкий предохранитель, для этого необходимо воспользоваться съемником, который находится в крышке.
3. Проверить целостность извлеченного предохранителя. Запасные плавкие предохранители расположены на панели предохранителей.



4. Вставить новый плавкий предохранитель соответствующего класса и убедиться в том, что предохранитель находится в контактных скобках. Если плавкий предохранитель не подходит, то необходимо проконсультироваться с авторизованным дилером «Киа». Если у вас нет запасного плавкого предохранителя, то необходимо воспользоваться плавким предохранителем на тот же номинальный ток, установленным в цепи, которая не является необходимой для управления транспортным средством, например, плавким предохранителем аудиосистемы. Если фары головного освещения или другие электрические устройства не работают, а все плавкие предохранители исправны, то необходимо проверить блок плавких предохранителей и главный плавкий предохранитель. Если плавкий предохранитель перегорел, то он должен быть заменен новым. Издательство «Монолит»

**ГЛАВНЫЙ ПЛАВКИЙ ПРЕДОХРАНИТЕЛЬ ТРАНСПОРТНОГО СРЕДСТВА**

В случае перегорания главного плавкого предохранителя номинальным током в 100 А, то его следует извлечь следующим образом:

- отсоединить отрицательную клемму от аккумуляторной батареи;

- снять крышку коробки главного плавкого предохранителя;
- отвинтить крепежные болты, как показано на рисунке;



- заменить плавкий предохранитель новым такого же класса и номинала;
- сборку произвести в обратной последовательности разборке.

**ОПИСАНИЕ ПАНЕЛИ ПЛАВКИХ ПРЕДОХРАНИТЕЛЕЙ И РЕЛЕ**

Внутри крышек плавких предохранителей и реле Вы можете найти ярлык с описанием и назначением плавких предохранителей и реле, их название и силу номинального тока.

**ОТСЕК ПЛАВКИХ ПРЕДОХРАНИТЕЛЕЙ СО СТОРОНЫ ВОДИТЕЛЯ**

Назначение плавких предохранителей	Номинальный ток плавких предохранителей, А		Электрические цепи, за которые отвечают плавкие предохранители
	2.5L	2.7L/3.0L	
MEMORY		15	Памяти
STARTER		10	Электростартера
B/UP LAMP		10	Фонаря заднего хода
ENG	15	10	Блок системы контроля двигателя
CLUSTER		10	Блока
T/SIG		10	Фонаря указателя поворота
HEATER CONTROL		10	Блока управления отопителем
MODULE		10	ETACS
FUEL HEATER		10	Блока управления отопителем
WIPER		10	Стеклоочистителем
CIGAR LUGHTER		10	Прикуривателем
ACC		10	Вспомогательного оборудования
HLLD*		10	Регулятора высоты света фар
DOOR LOCK*		20	Центрального выключателя дверных замков
STOP LAMP		10	Стоп-сигнала
HORN		10	Звукового сигнала
REAR FOG*		15	Заднего противотуманного фонаря
FOG LAMP*		15	Передних противотуманных фар
HAZARD		15	Аварийной сигнализации
KEY ILLUMI*		10	Подсветки ключа
ILLUMI		10	Освещения
TAIL LAMP		10	Заднего света

\* - если оборудовано

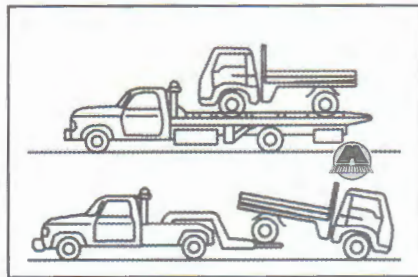
## КОРОБКА ГЛАВНОГО ПЛАВКОГО ПРЕДОХРАНИТЕЛЯ

Назначение плавких предохранителей	Номинальный ток плавких предохранителей, А		Электрические цепи, за которые отвечают плавкие предохранители
	2.5L	2.7L/3.0L	
SPARE	25		Запасной плавкий предохранитель
SPARE	15		Запасной плавкий предохранитель
SPARE	10		Запасной плавкий предохранитель
BTN1	30		Реле заднего света
BROWER	30		Подогревателя двигателя
COND*	20		Реле вентилятора системы кондиционирования
IC FAN*	20	-	Вентилятора промежуточного охладителя
RR HTD*	20		Обогревателя заднего стекла
IGN2	30		Зажигания
MAIN	100		Главного предохранителя
IGN1	30		Зажигания
BTN2	30		Главного реле
ALT*	10		Генератора переменного тока
A/CON*	10		Системы кондиционирования
ECU*	15		Блока системы контроля двигателем
P/W(REAR)*	25		Заднего стеклоподъемника
P/W(FRT)*	25		Переднего стеклоподъемника
H/LP(RH)	15		Правой фары головного света
H/LP(LH)	15		Левой фары головного света
GLOW HTR	60		Реле предпускового подогревателя

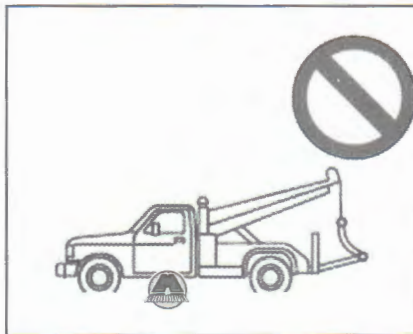
\* - если оборудовано

6. БУКСИРОВКА  
ТРАНСПОРТНОГО  
СРЕДСТВАОБЩИЕ ПРАВИЛА  
БУКСИРОВКИ  
ТРАНСПОРТНОГО СРЕДСТВА

При аварийной буксировке транспортного средства рекомендуется производить буксировку посредством авторизованного дилера «Киа». Необходимо соблюдать соответствующие правила при буксировке во избежание повреждения транспортного средства. Рекомендуется применение колесных тележек или низкорамных прицепов. Допускается буксировка транспортного средства в положении, при котором его передние колеса находятся на земле (без тележек), а задние колеса подняты над землей.



При буксировке грузовым транспортным средством коммерческой службы буксировки без использования тележек всегда следует поднимать заднюю часть буксируемого транспортного средства, а не переднюю.



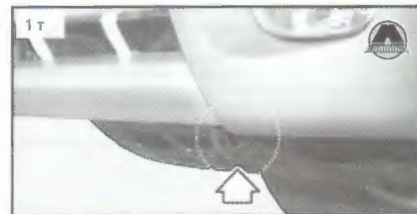
**Примечание:** Запрещается буксировка транспортного средства, если его задние колеса находятся на земле, поскольку это может вызвать повреждение транспортного средства.

Не использовать навесное оборудование, а рекомендуется использовать подъемник колес или платформу.

БУКСИРОВКА  
ТРАНСПОРТНОГО  
СРЕДСТВА ДРУГИМ  
НЕОБОРУДОВАННЫМ  
ТРАНСПОРТНЫМ  
СРЕДСТВОМ

При отсутствии доступа к службе буксировки в чрезвычайной ситуации допускается кратковременная буксировка транспортного средства с использованием буксировочного троса или цепи, закрепленной к аварийному буксировочному крюку, расположенному под передним бампером транспортного средства.

При буксировке транспортного средства необходимо соблюдать меры предосторожности. Водитель должен находиться в кабине буксируемого транспортного средства для того, чтобы сохранять управление транспортным средством.



Буксировка этим способом допускается только по дорогам с твердым покрытием на короткие расстояния и на малой скорости. Кроме того, все колеса, мосты, трансмиссия, рулевое управление и тормозная система должны быть в исправном состоянии.



**Примечание:**

Не использовать буксировочные крюки для вытягивания транспортного средства из грязи, песка, когда транспортное средство не может быть выведено при помощи собственного силового агрегата.

Избегать буксирования транспортного средства, которое тяжелее буксирующего.

Использование иных частей транспортного средства, кроме буксировочного крюка может повредить кузов Вашего транспортного средства.

Пользоваться исключительно буксировочным тросом или цепью, предназначенных только для буксировки транспортных средств. Надежно закреплять буксировочный трос или цепь на специальном буксировочном крюке.

Перед буксировкой в особых условиях, необходимо убедиться в том, что крюк не сломан и не поврежден.

Не подвергать буксировочный крюк ударным нагрузкам. Прикладывать постоянное и равномерное усилие.

Во избежание повреждений буксировочного крюка не следует прикладывать усилие, которое направлено со стороны или под прямым углом.

**ВНИМАНИЕ**

**Внимание:**

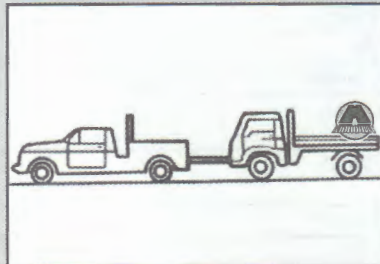
Избегать резких рывков и хаотических маневров, которые приведут к повышенной нагрузке на буксировочный крюк, а также на буксировочный трос или цепь. Крюк и буксировочный трос или цепь могут порваться и привести к тяжелым травмам водителя и пассажиров или повреждениям транспортного средства.

Если буксируемое транспортное средство практически не смещается с места, то не нужно пытаться

сдвинуть его с места.

Транспортное средство необходимо буксировать по возможности прямо и без рывков.

Во время буксировки не следует подходить близко к транспортному средству.



Длина буксировочного троса должна быть не менее 5 м. На середину буксировочного троса необходимо закрепить кусок красной ткани шириной 30 см для лучшей видимости.

Буксировку транспортного средства необходимо производить с натянутым буксировочным тросом.

## 7. ТЕХНИЧЕСКОЕ ОБСЛУЖИВАНИЕ ТРАНСПОРТНОГО СРЕДСТВА

### ГРАФИК ТЕХНИЧЕСКОГО ОБСЛУЖИВАНИЯ ТРАНСПОРТНОГО СРЕДСТВА

Для правильного и своевременного технического обслуживания необходимо соблюдать определенный график технического обслуживания.

Необходимое техническое обслуживание	Количество месяцев или расстояние до очередного технического обслуживания											
	Интервалы технического обслуживания	Месяцы	-	6	12	18	24	30	36	42	48	54
		Км x 1000	1	10	20	30	40	50	60	70	80	90
Приводные ремни												
Моторное масло и масляный фильтр	2.5L	Проверять через каждые 7500 км пробега или раз в 6 месяцев										
	2.7L	Проверять через каждые 7500 км пробега или раз в 6 месяцев										
	3.0L	Проверять через каждые 5000 км пробега или раз в 6 месяцев										
Ремень привода механизма газораспределения	2.5L	-	-	-	-	-	-	-		-	-	R
Замена очистителя воздуха		Очищать через каждые 3000 км пробега и заменять через каждые 20000 км										
Регулировка зазора клапанов		-	-		-		-		-		-	-
Шланг отвода испарений и пробка заливной горловины топливного бака		-	-	-		-	-		-	-	-	
Вакуумные и картерные вентиляционные шланги		-	-	-		-	-		-	-	-	
Система рециркуляции паров топлива		-	-	L	-	L	-		-	-		-
Топливный фильтр		-	-	-	-	R	-	-	-	-	R	-
Топливная магистраль и шланги					-	L	-	L	-	-		-
Система охлаждения		Выполнять ежедневную проверку - проверить наличие течи и уровня охлаждающей жидкости. Проверять насос системы охлаждения при замене ремня привода механизма газораспределения										
Охлаждающая жидкость		Заменить после первых 60 месяцев эксплуатации или 100000 км пробега, далее заменять каждые 24 месяца эксплуатации или 40000 км пробега										
Системы энергоснабжения и потребления электроэнергии		-	-		-		-		-		-	-
Магистраль тормозной системы, шланги и соединения		-	-		-		-		-		-	-
Педали тормозной системы и педаль механизма сцепления		-										

Необходимое техническое обслуживание	Количество месяцев или расстояние до очередного технического обслуживания											
	Интервалы технического обслуживания	Месяцы	-	6	12	18	24	30	36	42	48	54
		Км x 1000	1	10	20	30	40	50	60	70	80	90
Стояночная тормозная система		-	I	I	I	I	I	I	I	I	I	I
Жидкость тормозной системы и привода механизма сцепления		-	I	I	I	R	I	I	I	R	I	I
Дисковые тормозные механизмы и колодки		-	I	I	I	I	I	I	I	I	I	I
Барабанные тормозные механизмы и колодки		-	I	I	I	I	I	I	I	I	I	I
Системы усилителя руля и распределительные шланги		-	I	I	I	I	I	I	I	I	I	I
Рейка, тяги и пыльники рулевого механизма		-	I	I	I	I	I	I	I	I	I	I
Карданный вал и манжеты		-	I	I	I	I	I	I	I	I	I	I
Шины (давление и износ)		-	I	I	I	I	I	I	I	I	I	I
Шаровые шарниры передней подвески		-	I	I	I	I	I	I	I	I	I	I
Стремянки крепления рессор		-	I	I	I	I	I	I	I	I	I	I
Крепежные болты и гайки кузова		-	I	I	I	I	I	I	I	I	I	I
Люфт подшипников передних и задних колес		-	I	I	I	I	I	I	I	I	I	I
Пылевой фильтр		-	-	I	-	I	-	I	-	I	-	I
Хладагент системы кондиционирования		-	I	I	I	I	I	I	I	I	I	I
Компрессор системы кондиционирования		-	I	I	I	I	I	I	I	I	I	I
Масло коробки передач		-	-	I	-	I	-	I	-	I	-	I
Масло заднего дифференциала заднего редуктора		-	-	I	-	R	-	I	-	R	-	I

L – проверять в случае необходимости, отрегулировать, исправить, прочистить или заменить.  
R – заменить.

### ГРАФИК ОБСЛУЖИВАНИЯ ТРАНСПОРТНОГО СРЕДСТВА ПРИ ЭКСПЛУАТАЦИИ В ТЯЖЕЛЫХ УСЛОВИЯХ

Транспортные средства, которые эксплуатируются в тяжелых дорожных условиях, подлежат более частому техническому обслуживанию и ремонту.

Необходимое техническое обслуживание		Процедура технического обслуживания	Интервалы технического обслуживания	Состояние
Моторное масло Фи масляный фильтр	2.5L	R	Каждые 4000 км пробега или 6 месяцев эксплуатации	A,B,C,F,G,H,I,J
	2.7L	R	Каждые 4000 км пробега или 6 месяцев эксплуатации	
	3.0L	R	Каждые 3000 км пробега или 6 месяцев эксплуатации	
Ремень привода механизма газораспределения	2.5L	R	Каждые 40000 км пробега	D,E,F,G
Воздушный фильтр		I и R	Очищать через каждые 1500 км пробега, и заменять через каждые 10000 км пробега	C,E
Масло коробки передач		R	Каждые 10000 км пробега	A,B,C,F,G,H,I,J
Масло заднего дифференциала заднего редуктора		I или R	Каждые 10000 км пробега	C,F,G,H,I
Рейка, тяги и пыльники рулевого механизма		I	Выполнять более частые проверки в зависимости от состояния	C,D,E,F,G
Шаровые шарниры передней подвески		I	Выполнять более частые проверки в зависимости от состояния	C,D,E,F,G
Дисковые тормозные механизмы и колодки, суппорты и диски		I	Выполнять более частые проверки в зависимости от состояния	C,D,E,G,H
Барабанные тормозные механизмы и колодки		I	Выполнять более частые проверки в зависимости от состояния	C,D,E,G,H
Стояночная тормозная система		I	Выполнять более частые проверки в зависимости от состояния	C,D,G,H
Карданный вал и манжеты		I	Выполнять более частые проверки в зависимости от состояния	C,D,E,F
Пылевой фильтр		I	Каждые 10000 км пробега	C,E

L – проверять в случае необходимости, отрегулировать, исправить, прочистить или заменить.

R – заменить.  
Эксплуатация транспортного средства в особых условиях:

A – частое вождение на небольшие расстояния;  
B – одновременная работа двигателя

теля на режиме холостого хода;

С – вождение в пыльных условиях и на плохих дорогах;

D – вождения в областях, где часто используется соль или иные коррозионные материалы или в условиях действия

низких температур;

E – вождение в песчаных областях;  
F – вождение более чем на 50 % в условиях городского движения при температуре более 32°C;

G – движение в горной местности;

H – движение с прицепом;

I – патрулирование, работа такси, торговое транспортное средство или буксировка;

J – движение со скоростью свыше 170 км/ч.

## ТЕХНИЧЕСКОЕ ОБСЛУЖИВАНИЕ ТРАНСПОРТНОГО СРЕДСТВА САМИМ ВЛАДЕЛЬЦЕМ

Приведенные ниже перечни технического обслуживания и осмотра транспортного средства, которые должны выполняться владельцем или уполномоченным дилером компании «Киа» с указанной периодичностью, чтобы обеспечить безопасную и надежную работу вашего транспортного средства. О любых неисправностях следует как можно быстрее сообщать дилеру. Обслуживание владельцем не входит в гарантийное обязательство, поэтому возможно Вам придется понести финансовые затраты по работе техника, запасным частям и использованию смазочных материалов.

### ПРИ ЗАПРАВКЕ ЖИДКОСТЯМИ

1. Проверить уровень масла.
2. Проверьте уровень охлаждающей жидкости.

#### ВНИМАНИЕ

**Необходимо быть осторожным при проверке уровня охлаждающей жидкости, тогда когда двигатель горячий. Горячий пар может вырваться под давлением, что может вызвать ожог.**

3. Проверить уровень жидкости для очищения ветрового стекла.

### ПРИ ЭКСПЛУАТАЦИИ

1. Обращать внимание на какие-либо изменения звуков выхлопа или запах выхлопных газов.
2. Обращать внимание на вибрацию рулевого колеса. Следить за каким-либо увеличением усилия или ослабление или изменений направления руля.
3. Обращать внимание на медленное движение в сторону, т.е. на то, что транспортное средство «тянет» при движении по ровной дороге.
3. При остановке обратить внимание на странные звуки или если транспортное средство не «тянет» в сторону, про-

должительное нажатие педали тормоза или «твердость» педали.

4. В случае появления проскальзывания или иных изменений при работе коробки передач, необходимо проверить уровень масла в коробке передач.
5. Проверить стояночную тормозную систему.
6. Проверить отсутствие протечек рабочих жидкостей под Вашим транспортным средством (протекание воды из кондиционера после его эксплуатации является нормальным).

### МИНИМАЛЬНОЕ ЕЖЕМЕСЯЧНОЕ ОБСЛУЖИВАНИЕ

1. Проверить уровень охлаждающей жидкости в расширительном бачке транспортного средства.
2. Проверить работоспособность фар головного освещения, включая стоп-сигнал, сигналы поворотов и аварийную систему сигнализации.
3. Проверить уровень давления воздуха в шинах, включая запасное колесо.

### МИНИМАЛЬНОЕ ЕЖЕГОДНОЕ ОБСЛУЖИВАНИЕ (ОДИН РАЗ В ГОД) ОДИН РАЗ В ГОД

1. Проверить шланги радиатора и системы кондиционирования на утечки или повреждение.
2. Проверить работоспособность разбрызгивателя и действие щеток лобового очистителя стекла. Помыть грани щеток куском ткани намоченной в моющем средстве.
3. Проверить правильность установки фар головного освещения.
4. Проверить глушитель, трубы глушителя, щитки, крепежные скобы.
5. Проверить ремни безопасности на износ и их работоспособность.
6. Проверить износ шин и крепежных болтов колеса транспортного средства.
7. Прочистить дренажные отверстия кузова и дверей.
8. Промазать смазкой дверные петли, возвратные пружины и петли передней панели капота.
9. Промазать смазкой дверные замки и замок капота.

10. Проверить систему кондиционирования воздуха перед началом летнего сезона.

11. Проверить уровень жидкости усилителя руля транспортного средства.

12. Очистить контактные клеммы аккумулятора.

13. Проверить уровень тормозной жидкости. ([www.monolith.in.ua](http://www.monolith.in.ua))

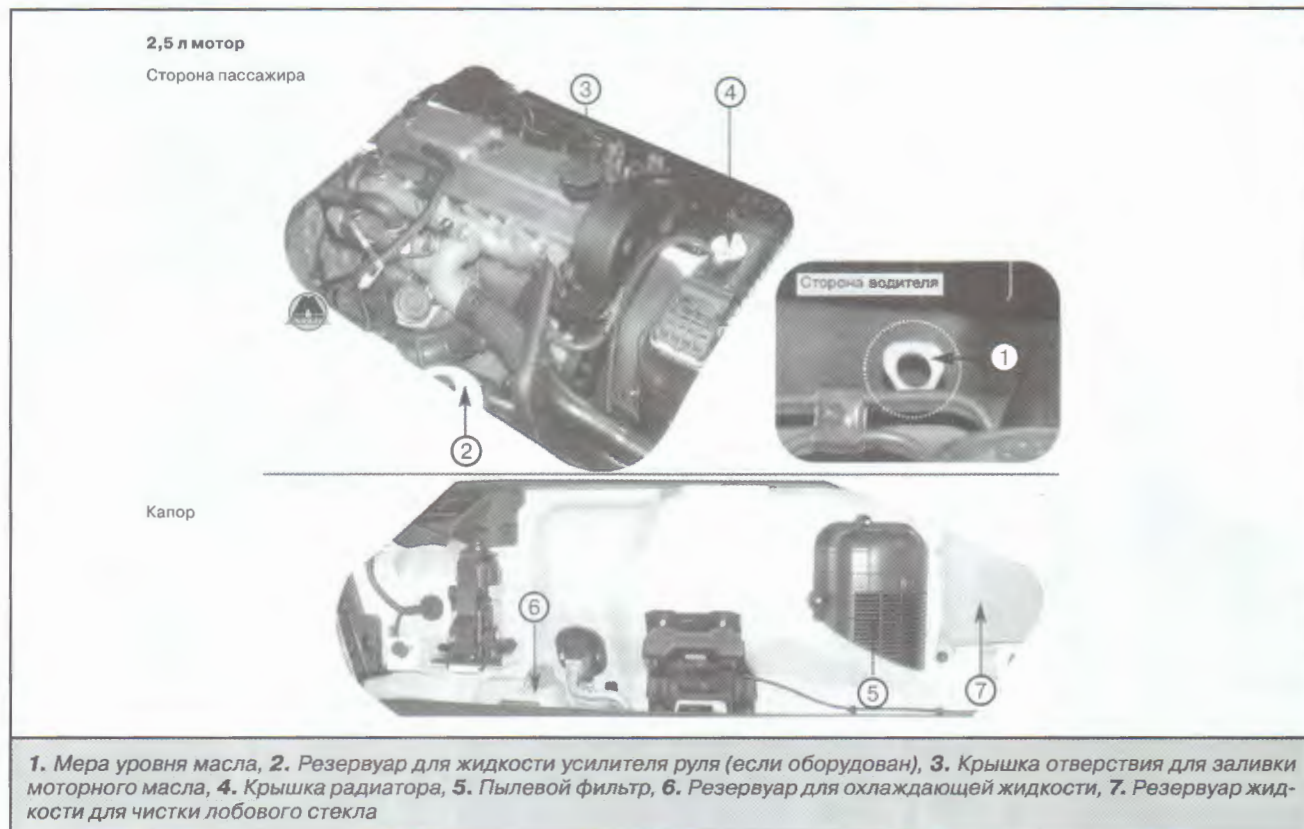
### ПРЕДУПРЕЖДЕНИЕ ПО ОБСЛУЖИВАНИЮ ВЛАДЕЛЬЦЕМ ЕГО ТРАНСПОРТНОГО СРЕДСТВА

Неправильное или неполное техническое обслуживание может привести к неисправностям. Данный раздел предоставляет инструкции по обслуживанию только легко обслуживаемых систем и механизмов Вашего транспортного средства. Несоответствующее техническое обслуживание владельцем своего транспортного средства в течение срока действия гарантийного обязательства, может повлиять на распространение гарантии. В случае возникновения каких-либо сомнений относительно технического обслуживания Вашего транспортного средства, то необходимо обратиться к авторизованному дилеру «Киа». Самостоятельное проведение технического обслуживания может быть опасным. Вы можете быть серьезно травмированы во время проведения технического обслуживания. Если у Вас нет необходимых знаний, опыта или соответствующих инструментов для проведения работ, то необходимо воспользоваться квалифицированной помощью на станциях технического обслуживания. Работа под передним капотом транспортного средства при работающем двигателе - опасна. Еще более опасным является техническое обслуживание в одежде, которая не соответствует требованиям техники безопасности. Поэтому при проведении технического обслуживания транспортного средства с работающим двигателем необходимо быть одетым в соответствующую одежду, которая исключает попадание во вращающиеся элементы двигателя транспортного средства и соблюдать меры техники безопасности.

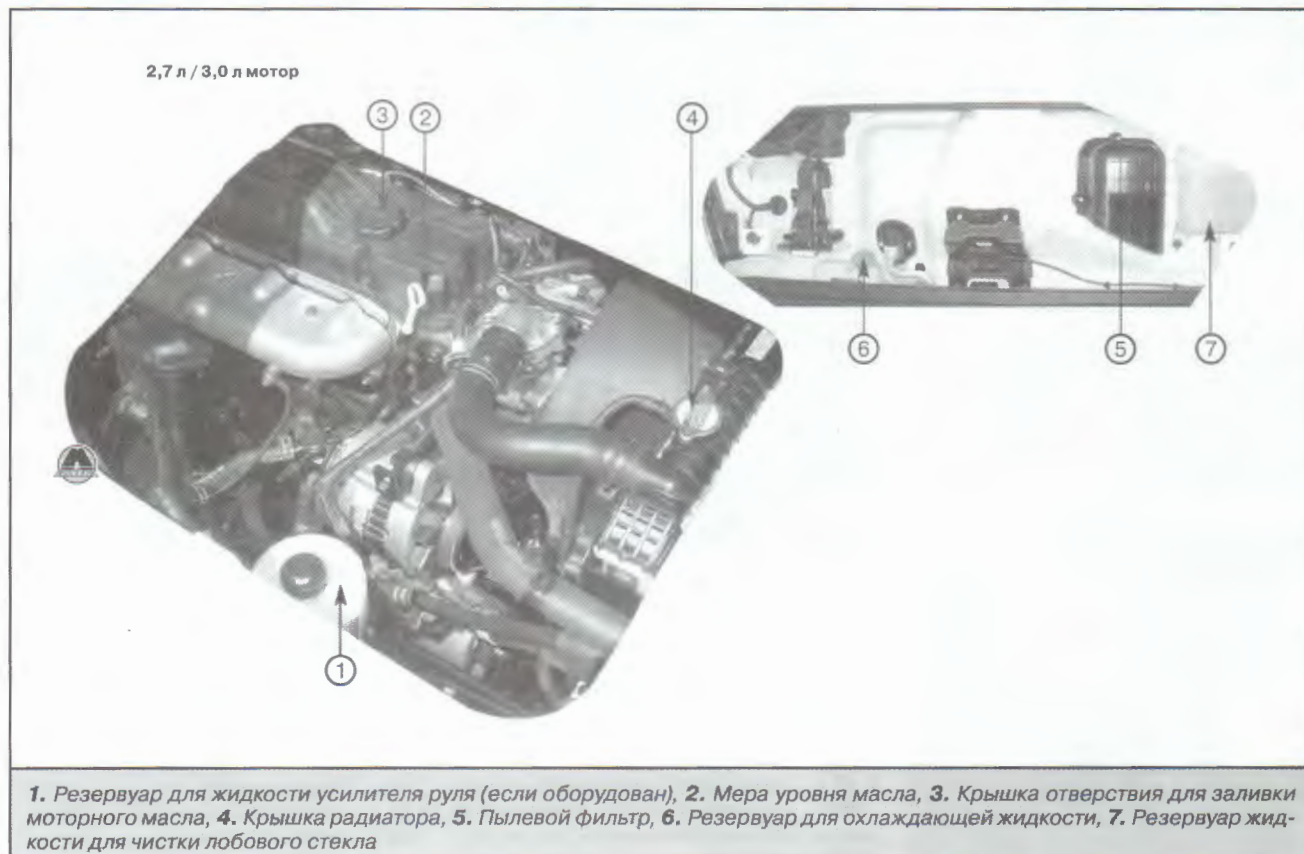


## ТЕХНИЧЕСКОЕ ОБСЛУЖИВАНИЕ ДВИГАТЕЛЯ ТРАНСПОРТНОГО СРЕДСТВА

## ДВИГАТЕЛЬ 2.5L



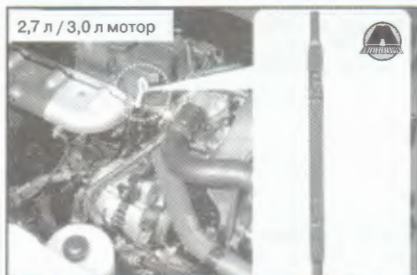
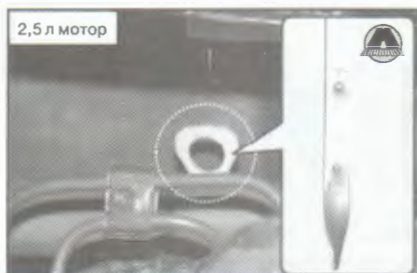
## ДВИГАТЕЛЬ 2.7L/3.0L



## МОТОРНОЕ МАСЛО И МАСЛЯНЫЙ ФИЛЬТР

### ПРОВЕРКА УРОВНЯ МОТОРНОГО МАСЛА

1. Убедитесь, что транспортное средство находится на ровной поверхности.
2. Запустить двигатель транспортного средства и прогреть его до рабочей температуры.
3. Заглушить двигатель транспортного средства и подождать в течение 10 минут. Это время необходимо для того, чтобы моторное масло стекло в поддон картера.
4. Извлечь указатель уровня моторного масла, вытереть его досуха и полностью вставить обратно.
5. Извлечь указатель уровня масла снова и проверить уровень моторного масла. Уровень моторного масла должен быть между отметками F и L.



Если уровень моторного масла приближается к отметке L, то необходимо добавить моторное масло до уровня отметки F.

Не переполняйте масло.

### ВНИМАНИЕ

Только для двигателя объемом 2.5L – масляный щуп двигателя расположен под сидением со стороны водителя.

Не допускать того, чтобы уровень моторного масла превышал требуемый.



### ЗАМЕНА МОТОРНОГО МАСЛА И ФИЛЬТРА

#### ВНИМАНИЕ

Отработавшее моторное масло может вызвать раздражение или ракожи рук в случае его контакта с кожей в течение продолжительного времени. Отработавшее моторное масло содержит химические вещества, которые способны вызывать возникновение рака, поэтому необходимо всегда защищать свою кожу, тщательно мойте ее с мылом в теплой воде непосредственно после контакта или выполнения работ.

Для замены моторного масла необходимо:

1. Запустить двигатель транспортного средства и прогреть его до рабочей температуры.
2. Заглушить двигатель транспортного средства.
3. Приподнять и вывесить транспортное средство на подъемнике.

#### ВНИМАНИЕ

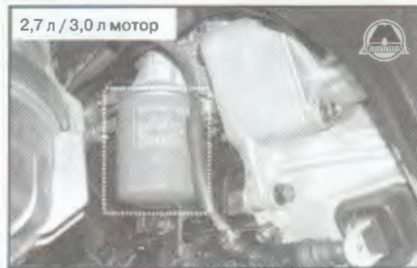
В случае подъема транспортного средства обязательно убедиться в том, что оно удерживается всеми четырьмя опорами. Не использовать для этой цели домкраты, предназначенные для замены колес. Необходимо пользоваться исключительно подъемным оборудованием, предназначенным для выполнения работ по техобслуживанию под транспортным средством. Размещать транспортное средство и подъемное оборудование на твердой ровной поверхности, способной выдержать полный вес транспортного средства без перемещения и деформации. Если опора является нестабильной, то транспортное средство может упасть и нанести серьезные или смертельные травмы.



4. Отвернуть сливную пробку моторного масла из поддона картера.
5. Слить моторное масло в подходящий резервуар, сняв пробку сливного отверстия моторного масла из картера транспортного средства.

**Примечание:**  
Двигатель и моторное масло – горячи. Следует соблюдать меры предосторожности, дабы избежать ожогов.

6. Снять масляный фильтр с помощью специального приспособления.



**Примечание:**  
Не оставлять старую прокладку на месте крепления масляного фильтра, так как это может вызвать протекание масла и повреждение двигателя. Полностью удалить старую прокладку для правильной и качественной посадки новой прокладки.

7. Использовать чистый кусок ткани для очищения поверхности фильтра на месте его крепления.
8. Нанести немного моторного масла на скобу крепления фильтра.
9. Установить масляный фильтр и затяните его.
10. Установить новую шайбу на сливную пробку масляного поддона. Не использовать снова старую шайбу.
11. Завинтить сливную пробку поддона картера.
12. Извлечь указатель уровня моторного масла.

### ВНИМАНИЕ

Когда Вы заливаете новое масло через воронку, то необходимо разделить его объем на две половины. Сначала необходимо залить первую половину масла, а вторую половину моторного масла – по истечении 1 минуты.

13. Залить в двигатель чистое моторное масло до отметки F на указателе уровня масла. Не превышать уровень моторного масла в поддоне картера двигателя.
14. Завинтить пробку масляной заливной горловины.
15. Запустить двигатель транспортного средства и проверить масляный фильтр на наличие течи. Далее необходимо заглушить двигатель.
16. Проверить уровень моторного масла и при необходимости долить до требуемого уровня – отметка – F.

**Примечание:**  
Объем масла в системе смазки двигателя:  
• двигатель 2.5L – 5,7 литров;

- двигатель 2.7L – 6,4 литров;
- двигатель 3.0L – 6,4 литров.

**ВНИМАНИЕ**

Несмотря на то, что фильтры могут выглядеть одинаково, то их внутреннее устройство значительно отличается. Эти фильтры не являются взаимозаменяемыми. Во избежание возможного повреждения двигателя необходимо использовать только специализированные фильтры.

Внимательно следовать инструкции. Неправильная установка фильтра может привести к течи и повреждению двигателя транспортного средства. Слить моторное масло необходимо ликвидировать в соответствии с местным законодательством по охране окружающей среды. Не выливать моторное масло в муниципальную канализацию или в мусорный канал.

**СИСТЕМА ОХЛАЖДЕНИЯ ДВИГАТЕЛЯ ТРАНСПОРТНОГО СРЕДСТВА**

**ОБЩИЕ СВЕДЕНИЯ О ЖИДКОСТНОЙ СИСТЕМЕ ОХЛАЖДЕНИЯ ДВИГАТЕЛЯ**

Система охлаждения двигателя транспортного средства высокого давления, которая имеет резервуар, наполненный охлаждающей жидкостью – антифризом. Резервуар был наполнен на заводе. Проверить плотность антифриза и его уровень в системе охлаждения.

**ПРОВЕРКА УРОВНЯ ОХЛАЖДАЮЩЕЙ ЖИДКОСТИ**

**ВНИМАНИЕ**

Не открывать пробку радиатора во время работы двигателя или если двигатель еще горячий. Это может привести к повреждению системы охлаждения и двигателя или к серьезному ожогу кипящей жидкостью или паром.

Заглушить двигатель и подождать пока двигатель не остынет. Даже после этого, необходимо быть очень осторожным при снятии пробки радиатора. Обернуть пробку радиатора толстым полотенцем и повернуть ее против часовой стрелки до первой полной остановки. Отойти назад до момента снижения давления в системе охлаждения. После того как Вы убедитесь, что давление минимально, то следует нажать на пробку, используя полотенце и продолжать поворачивать ее против часовой стрелки до отхода от горловины радиатора.

Даже если двигатель заглушен, то не следует открывать пробку радиатора или сливную пробку пока двигатель или радиатор горяч. Горячая охлаждающая жидкость или пар могут вырваться под давлением и привести к серьезному ожогу.

Проверить состояние и соединение всей системы охлаждения, трубок и шлангов. Заменить все вздутые или испортившиеся шланги. Охлаждающую жидкость следует доливать до требуемого уровня, который находится между отметками F и L на боковой стороне расширительного бачка охлаждающей жидкости, когда двигатель находится в холодном состоянии.

Для определения состава охлаждающей жидкости необходимо использовать данную таблицу.

Температура окружающего воздуха, °C	Отношение смеси (объем)	
	Раствор охлаждающей жидкости	Дистиллированная вода
-15	35	65
-25	40	60
-35	50	50
-45	60	40

**ВНИМАНИЕ**

Не открывать пробку радиатора во время работы двигателя или при горячем двигателе. Это может привести к повреждению системы охлаждения и двигателя или к серьезному ожогу кипящей жидкостью или паром.



**ПРИВОД ТОРМОЗНОЙ СИСТЕМЫ МЕХАНИЗМА ВКЛЮЧЕНИЯ И ВЫКЛЮЧЕНИЯ СЦЕПЛЕНИЯ**

**ПРОВЕРКА УРОВНЯ ТОРМОЗНОЙ ЖИДКОСТИ И МЕХАНИЗМА ВКЛЮЧЕНИЯ И ВЫКЛЮЧЕНИЯ СЦЕПЛЕНИЯ**

Периодически проверять уровень жидкости в резервуаре. Уровень жидкости должен находиться между отметками MAX и MIN на стене резервуара. Перед снятием крышки резервуара для добавления жидкости необходимо удалить загрязнения вокруг резервуаров.

Если уровень тормозной жидкости ниже требуемого, то необходимо до-



Если уровень охлаждающей жидкости низкий, то необходимо добавить достаточное количество охлаждающей жидкости для обеспечения защиты от замерзания и коррозии. Наполнить до отметки F, но не переливать.



**Примечание:**

Использовать только дистиллированную воду для «приготовления» охлаждающей жидкости.

Двигатель Вашего транспортного средства состоит из алюминиевых деталей, которые необходимо беречь от коррозии, используя охлаждающую жидкость на базе этиленгликоля в целях предотвращения от коррозии и замерзания.

Запрещается использование спиртовой или метаноловой охлаждающей жидкости или их смеси с рекомендуемыми охлаждающими жидкостями.

Не пользоваться раствором, содержащий более 60% антифриза или менее 35% антифриза, поскольку это снизит эффективность работы раствора. Выполнить замену охлаждающей жидкости в соответствии с графиком технического обслуживания.

лить тормозную жидкость до отметки MAX. Уровень тормозной жидкости снижается с увеличением пробега транспортного средства.



- 1
- 2
- 3
- 4
- 5
- 6
- 7
- 8
- 9
- 10
- 11
- 12
- 13
- 14
- 15

Это нормальное состояние, связанное с естественным износом тормозных колодок и накладок. В случае чрезвычайно низкого уровня тормозной жидкости, необходимо проверить техническое состояние тормозной системы Вашего транспортного средства.

**Примечание:**  
Использовать только рекомендуемую тормозную жидкость.  
Не смешивать различные типы тормозных жидкостей.

**ВНИМАНИЕ**

В случае необходимости частого доливания тормозной жидкости, то транспортное средство необходимо осмотреть с помощью авторизованного дилера «Киа».

При замене и доливании тормозной и антифрикционной жидкости необходимо действовать с большой осторожностью. Не допускать попадания тормозной жидкости в глаза. В противном случае, необходимо безотлагательно промыть глаза большим количеством проточной свежей воды.



**Примечание:**  
Не допускать попадания тормозной жидкости или жидкости привода сцепления на лакокрасочное покрытие кузова транспортного средства, поскольку это приведет к повреждению краски.

Тормозная жидкость и жидкость привода сцепления, подвергавшиеся воздействию открытого воздуха в течение продолжительного времени не должны использоваться повторно, поскольку ее качество не может быть гарантировано.

больше или меньше рекомендуемого, то необходимо проверить тормозные механизмы транспортного средства.



**Примечание:**  
Ход рычага включения стояночной тормозной системы должен составлять 5 – 7 щелчков с силой затяжки 196Н.

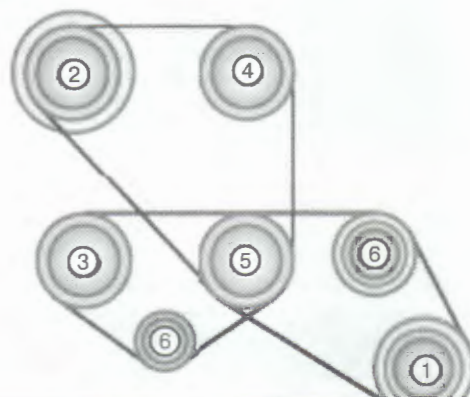
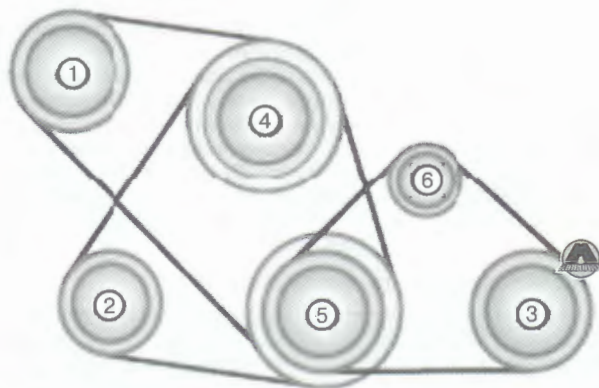
**СТОЯНОЧНАЯ ТОРМОЗНАЯ СИСТЕМА**

Проверка стояночной тормозной системы заключается в проверке хода рычага стояночной тормозной системы. Для этого необходимо сосчитать количество щелчков, которые слышны, когда стояночная тормозная система приводится в действие. Далее, стояночная тормозная система самостоятельно и надежно должна удерживает транспортное средство на некотором подъеме. Если необходимое усилие

**РЕМНИ ПРИВОДОВ ВСПОМОГАТЕЛЬНЫХ АГРЕГАТОВ**

2,5 л мотор

2,7 л / 3,0 л мотор



1. Шкив насоса усилителя рулевого управления 2. Шкив генератора 3. Шкив компрессора кондиционера 4. Шкив насоса системы охлаждения 5. Шкив коленчатого вала 6. Промежуточный шкив

Прогиб ремней привода вспомогательных агрегатов

Наименование	Прогиб ремней привода вспомогательных механизмов, мм		
	Генератор переменного тока	Усилитель рулевого управления	Система кондиционирования
2.5L	Новый ремень	9 – 12	8 – 10
	Бывший в употреблении	11 – 14	10 – 12
2.7L и 3.0L	Новый ремень	9 – 11	8 – 10
	Бывший в употреблении	11 – 12	10 – 12

Необходимо периодически проверять натяжение приводных ремней и, при необходимости, выполнять регулировку натяжения. Одновременно с этим необходимо проверять ремни на наличие трещин, износа, истирания и других признаков ухудшения состояния, и при необходимости заменять их. Необходимо также проверять правильность прохождения ремней, чтобы убедиться в отсутствии взаимных помех между ремнями и другими узлами двигателя. После замены ремень следует повторно отрегулировать по истечении двух или трех недель для того, чтобы выбрать слаbinу, которая образуется в начале эксплуатации нового ремня. В случае регулярного использования кондиционера натяжение приводного ремня компрессора должно проверяться не реже одного раза в месяц.

Для проверки натяжения приводного ремня необходимо заглушить двигатель и нажать на ремень посередине между шкивами с усилием 10 кг, при этом прогиб должен соответствовать указанному в таблице. В случае чрезмерного ослабления натяжения ремня следует выполнить его регулировку у авторизованного дилера «Киа».

## УСИЛИТЕЛЬ РУЛЯ (В ЗАВИСИМОСТИ ОТ КОМПЛЕКТАЦИИ)

Проверить уровень жидкости системы усилителя руля. При остановке на ровной поверхности периодически проверяйте уровень жидкости системы усилителя руля. Уровень жидкости при нормальной температуре должен находиться между отметками MAX и MIN на боковой части резервуара. Перед добавлением жидкости в систему усилителя руля, необходимо осторожно очистить место вокруг крышки резервуара для предотвращения загрязнения жидкости системы усилителя руля. Если уровень жидкости низкий, то необходимо долить жидкость до отметки MAX.



В случае если система усилителя руля требует частого пополнения уровня жидкости, транспортное средство необходимо осмотреть с помощью авторизованного дилера «Киа».

**Примечание:** Для предотвращения повреждения насоса усилителя руля, не использовать в течение длительного времени транспортное средство при низком уровне жидкости усилителя руля.

**Никогда не запускать двигатель, если резервуар пуст.**

**При добавлении, необходимо соблюдать осторожность, грязь не должна попасть в резервуар.**

**Слишком мало жидкости может осложнить управление транспортным средством или могут появиться странные звуки.**

**Использование иных жидкостей, чем те которые рекомендованные может снизить эффективность усилителя руля или повредить его.**

## ШЛАНГИ СОЕДИНЕНИЯ УСИЛИТЕЛЯ РУЛЯ

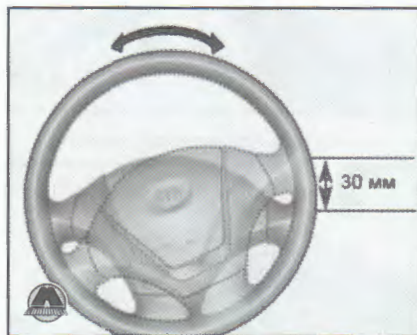
Проверить перед выездом соединения на утечки рабочей жидкости, сильные повреждения или перекручивание трубок усилителя руля. В случае их выявления запрещается эксплуатация транспортного средства.

## РУЛЕВОЕ КОЛЕСО ТРАНСПОРТНОГО СРЕДСТВА

Запарковать транспортное средство на ровной поверхности, запустить двигатель и установить колеса в положение, соответствующее движению в прямолинейном направлении. Повернуть рулевое колесо влево и вправо с небольшим усилием для проверки люфта хода

Рулевого колеса, до появления сопротивления шин при передвижении колеса.

**Примечание:** Стандартный показатель перемещения рулевого колеса составляет 30 мм или менее



**Примечание:** Если измеряемые параметры превышают стандартные показатели, то следует проверить систему усилителя руля с помощью авторизованного дилера «Киа».

**Воздушный фильтр транспортного средства**

## ОЧИСТКА ФИЛЬТРУЮЩЕГО ЭЛЕМЕНТА

Фильтрующий элемент может быть очищен сжатым воздухом или заменен в зависимости от его состояния. Если загрязнение не является очень сильным, то достаточно просто встряхнуть фильтрующий элемент удаления по-

сторонних частиц. При каждой проверке этого фильтрующего элемента, необходимо протирать внутренне пространство корпуса воздушного фильтра и крышку влажной ветошью. Если транспортное средство эксплуатируется в чрезвычайно пыльных или песчаных зонах, то выполнять чистку или замену этого элемента чаще по сравнению с обычными рекомендуемыми интервалами.



## ЗАМЕНА ФИЛЬТРУЮЩЕГО ЭЛЕМЕНТА ТРАНСПОРТНОГО СРЕДСТВА

В транспортном средстве используется бумажный воздушный фильтр сухого типа. Его следует заменять по мере необходимости. Для его замены необходимо:

- открыть клипсы крепления крышки очистителя воздуха;
- вытереть внутреннюю часть очистителя воздуха чистой сухой ветошью;
- заменить фильтрующий элемент. Рекомендуется заменять воздушный элемент очистителя воздуха оригинальными запасными частями «Киа»;
- закрыть крышку крепежными клипсами.



**Примечание:** Не эксплуатировать транспортное средство без воздушного фильтра, это может привести к быстрому износу деталей двигателя. Вождение без очистителя воздуха вызывает обратные «хлопки» при воспламенении топлива, которые могут привести к пожару под капотом.

1

2

3

4

5

6

7

8

9

10

11

12

13

14

15

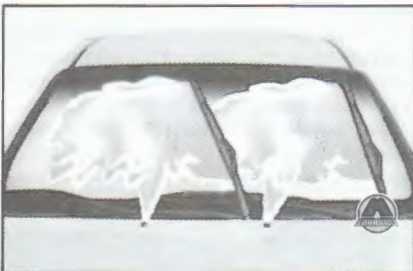
## ПЫЛЕВОЙ ФИЛЬТР

Пылевой фильтр устанавливается на впуске воздухопроводов для того, чтобы пыль и другие инородные вещества не попадали снаружи в салон транспортного средства через систему отопления и кондиционирования воздуха. Пылевой фильтр должен очищаться через каждые 20000 км пробега. В случае продолжительной эксплуатации транспортного средства на пыльных дорогах фильтр должен осматриваться чаще и очищаться раньше.



## СТЕКЛООЧИСТИТЕЛИ ТРАНСПОРТНОГО СРЕДСТВА

**Примечание:**  
Горячий воск, который используется в автоматических мойках, может в определенной мере затруднить работу стеклоочистителей.



Загрязнение ветрового стекла или стеклоочистителей может снизить эффективность работы стеклоочистителей. Обычным источником загрязнений являются насекомые, сок деревьев и горячий воск, который используются на автоматических мойках. В случае если стеклоочистители не очищают стекло должным образом, то необходимо вытереть как стекло, так и стеклоочистители.

**Примечание:**  
Для предотвращения повреждения стеклоочистителей не нужно использовать бензин, керосин, растворитель краски или иные растворители.

## ЗАМЕНА СТЕКЛООЧИСТИТЕЛЕЙ ТРАНСПОРТНОГО СРЕДСТВА

В случае если стеклоочиститель плохо очищает стекло, то их поверхность могла стереться или потрескаться. Потому они подлежат замене.



**Примечание:**  
Для предотвращения повреждения рычага стеклоочистителя или иных сборочных единиц, то не нужно пытаться передвигать стеклоочистители вручную.

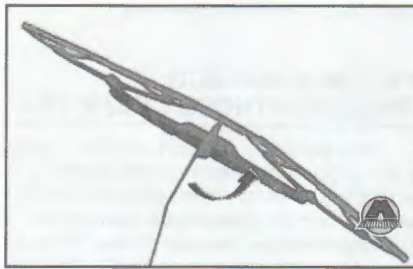
Использование иных, чем те которые рекомендованы, стеклоочистителей может привести к неправильной работе и повреждению ветрового стекла.

Для замены стеклоочистителей ветрового стекла необходимо:

- поднять рычаг стеклоочистителя и повернуть грань стеклоочистителя до появления пластмассовой защелки;



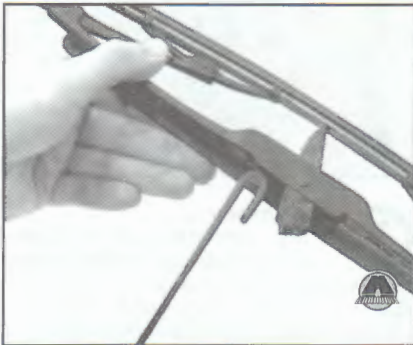
**Примечание:**  
Не допускать падения стеклоочистителя на ветровое стекло.



- сжать фиксатор и сдвинуть узел лопасти вниз;



- поднять его и снять с рычага;



- установку узла лопасти производить в порядке, обратном разборке.

## АККУМУЛЯТОРНАЯ БАТАРЕЯ ТРАНСПОРТНОГО СРЕДСТВА

На транспортном средстве применена необслуживаемая аккумуляторная батарея. Поэтому она не требует к себе какого-либо технического обслуживания.

## ШИНЫ И КОЛЕСА ТРАНСПОРТНОГО СРЕДСТВА

### ОБСЛУЖИВАНИЕ ШИН ТРАНСПОРТНОГО СРЕДСТВА

Для соответствующего технического обслуживания и максимальной топливной экономичности, необходимо всегда поддерживать рекомендуемое давление, не допускать перегрузки и правильно располагать вес груза в кузове Вашего транспортного средства

### ДАВЛЕНИЕ ВОЗДУХА В ШИНАХ

Давление во всех шинах транспортного средства (включая запасное колесо) должно проверяться каждый день, при холодных шинах. Это значит, что транспортное средство не совершало движение в течение трех часов или проехал не более 1,6 км. Рекомендуемое давление необходимо поддерживать в соответствии с требованиями для обеспечения наилучших ходовых качеств, управляемости и минимального износа шин.

#### ВНИМАНИЕ

Низкое давление в шинах (70 кПа или менее) может привести к нагреванию, особенно в жаркую погоду и при движении на высоких скоростях. Это может привести к нарушению рисунка шин и иным несоответствиям, что может стать причиной потери управляемости транспортного средства и как следствие получению травм и возможному смертельному исходу.



**Примечание:**  
Давление воздуха в нагретых шинах обычно превышает рекомендованное давление от 28 до 41 кПа. Не следует выпускать воздух из нагретых шин для установки давления для холодных шин, иначе шины будут не достаточно накачены.

Низкое давление воздуха в шинах является причиной повышенного их износа, плохой управляемости, увеличения расхода топлива и возможного разрыва из-за перегрева шин. Далее низкое давление может вызвать слабое крепление башмака шины. В случае если давление в шинах слишком низкое, то возможна деформация колеса и/или отделение шины от диска. Поэтому, необходимо поддерживать давление в шинах на соответствующем уровне. В случае более частой подкачки воздуха в шины, то следует проверить ее с помощью авторизованного дилера «Киа».

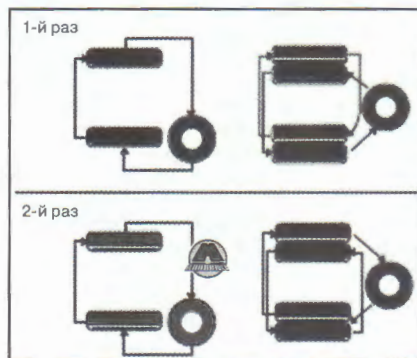
Слишком высокое давление является причиной твердой езды, трудности с управлением, чрезмерного износа в середине рисунка шины и более высокую возможность повреждений от неровностей дороги.

Убедится в том, что Вы установили на место колпачок надувного клапана. Использование клапана без

колпачка может привести к попаданию грязи или влаги в трубку шины и вызвать утечку воздуха. При потере колпачка, необходимо установить новый как можно скорее.

### СМЕНА КОЛЕС ТРАНСПОРТНОГО СРЕДСТВА

Для выравнивания износа шин, после прохождения 12000 км пробега или ранее при появлении неравномерного износа, рекомендуется менять шины местами. При перемене шин местами проверить правильность балансировки колеса. При перемене шин проверить их на неравномерность износа или повреждение. Необычный износ обычно вызван несоответствующим давлением, неправильной установкой углов колес, разбалансировкой, резким торможением или резкими поворотами. Обратите внимание на шишки и места ударов на рисунке или по боковой поверхности. Заменить шину в случае появления на внутренней проволоки или ткани корда. После перемены колес накачать передние и задние колеса воздухом в соответствии с требуемым. Перемещать колеса транспортного средства следует в соответствии с приведенным ниже рисунком.



При каждом перемещении колес транспортного средства необходимо выполнять осмотр тормозных колодок и барабанов задних и передних тормозных механизмов.

### ЗАМЕНА ШИНЫ ТРАНСПОРТНОГО СРЕДСТВА

При значительном износе шин появляется указатель износа в виде большой полосы поперек шины. Это указывает на то, что на шине остается менее 1,6 мм глубины рисунка протектора. В этом случае необходимо заменить шину. Не ждать появления поперечной полосы на шине – ее необходимо заметить ранее.



### ВЫРАВНИВАНИЕ И БАЛАНСИРОВКА КОЛЕС

Колеса Вашего транспортного средства были тщательно выровнены и отбалансированы на заводе для обеспечения требуемой долговечности и соответствующей функциональности. В большинстве случаев нет необходимости в новом выравнивании колес. Несмотря на это, если Вы выявили необычно высокий износ шин или, что Ваше транспортное средство «тянет» в сторону, то возможно необходимо провести балансировку и выравнивание колес.

#### ВНИМАНИЕ

При замене шин, никогда не путать радиальные шины с диагональными шинами. Все четыре шины должны иметь одинаковый размер, конструкцию и структуру. Убедитесь в том, что все шины и колеса имеют одинаковый размер и грузоподъемность. Использовать только комбинацию шины и колеса рекомендованную авторизованным дилером «Киа». Несоблюдение данных предостережений может в значительной мере повлиять на управляемость Вашего транспортного средства.

Использование иных размеров и типов шин может значительно повлиять на вождение, управляемость, клиренс, клиренс шин и измерения спидометра.

Движение на изношенных шинах очень опасно и сокращает эффективность торможения и тяговые свойства.

Наилучшей является замена всех шин одновременно. Если это не возможно или в этом нет необходимости, то необходимо менять две передние и две задние шины в паре. Замена только одной шины может значительно повлиять на управляемость транспортным средством.

### ЗАМЕНА КОЛЕС

При замене колес по любой причине необходимо убедиться в том, что новое колесо одинаково с оригинальным ко-

лесом по диаметру, ширине и глубине посадки.

#### ВНИМАНИЕ

Колесо несоответствующих размеров может значительно повлиять на: долговечность колес и подшипников; торможение и остановку; характеристики управляемости; клиренс; показания спидометра; направление света фар головного освещения; высоту бампера.

### ОПРЕДЕЛЕНИЕ РАЗМЕРОВ ШИНЫ

#### ВНИМАНИЕ

Высокая скорость движения, недостаточное давление воздуха или превышение нагрузки, как по отдельности, так и вместе, могут стать причиной создания повышенной температуры и внезапного выхода шины транспортного средства из строя. Это может привести к потере управляемости транспортным средством, получению травм или смертельного исхода.

На боковой поверхности шины транспортного средства нанесено обозначение ее типоразмера. Данная информация Вам необходима для того, чтобы определить размер шины установленной на вашем транспортном средстве и соответственно выбрать новую по соответствующему размеру. Следующая информация направлена на то, чтобы попытаться объяснить, то, что обозначают буквы и цифры, нанесенные на боковой поверхности шины.

Пример обозначения шины: 195 R14C 106/104R – (Эти номера приведены исключительно в качестве примера, обозначение типоразмера шин Вашего транспортного средства может быть другим в зависимости от типа Вашего транспортного средства):

195 – ширина беговой дорожки шины, определяется в миллиметрах;

R – тип применяемого корда в конструкции шины. В данном случае это радиальная шина;

14 – внутренний посадочный диаметр шины транспортного средства, определяется в дюймах;

C – шина для коммерческих транспортных средств;

106/104 – индекс нагрузок – числовой код, связанный с максимальной нагрузкой, которую может выдержать шина;

R – индекс показателя допустимой максимальной скорости шины транспортного средства. Расшифровка индексов показателя допустимой максимальной скорости шины транспортного средства приведена в таблице.

1

2

3

4

5

6

7

8

9

10

11

12

13

14

15

Индекс показателя скорости шины	Допустимая максимальная скорость шины, км/ч
P	150
Q	160
R	170
S	180
T	190
H	210
V	240
Z	Более 240

Другой пример и расшифровка обозначения типоразмера шины транспортного средства 5.00 R12LT 83/81P – (Эти номера приведены исключительно в качестве примера, обозначение типоразмера шин Вашего транспортного средства может быть другим в зависимости от типа Вашего транспортного средства):

5.00 – ширина беговой дорожки шины, определяется в дюймах;

R – тип применяемого корда в конструкции шины. В данном случае это радиальная шина;

12 – внутренний посадочный диаметр шины транспортного средства, определяется в дюймах;

LT – шина для легких грузовиков;

83/81 – индекс нагрузок – числовой код, связанный с максимальной нагрузкой, которую может выдержать шина;

P – индекс показателя допустимой максимальной скорости шины транспортного средства.

### ОПРЕДЕЛЕНИЕ ТИПОРАЗМЕРА ДИСКОВ КОЛЕС ТРАНСПОРТНОГО СРЕДСТВА

На дисках колес транспортного средства также имеются буквенные и цифровые обозначения, которые несут информацию о типоразмере диска колеса, которая необходима при их замене. Следующая информация направлена на то, чтобы попытаться объяснить то, что обозначают буквы и цифры, нанесенные на диске колеса транспортного средства.

Пример обозначения диска колеса – 6.0 Jx14:

6.0 – ширина диска колеса, определяется в дюймах;

J – индекс, определяющий контур диска колеса;

14 – наружный диаметр диска колеса транспортного средства, определяется в дюймах.

### ПРОВЕРКА СРОКА СЛУЖБЫ ШИНЫ ТРАНСПОРТНОГО СРЕДСТВА

Прочность и рабочие характеристики шин ухудшаются с течением времени эксплуатации или простоя транспортного средства. Любые шины срок хранения или эксплуатации, которых равен 6 и более годам, включая запасное колесо (определяется по дате изготовления шины) подлежат замене в независимости от их пробега. Вы можете найти дату изготовления шины на боковой поверхности шины (либо внутри, либо снаружи шины). Дата изготовления изображается в виде номера по стандарту Министерства транспорта США (DOT), состоящего из букв и цифр. Вы можете определить дату изготовления шины по четверем последним цифрам кода DOT.



Пример нанесения кода DOT на боковую поверхность шины – XXXX XXXX 0000 – первые буквы и цифры кода DOT указывают на номер завода-изготовителя, типоразмер шины и рисунок протектора, а последние четыре цифры – обозначают неделю и год изготовления. Например, DOT XXXX XXXX 0807 указывает на то, что шина была изготовлена на 8-й неделе 2007 г.

#### ВНИМАНИЕ

*У шин, срок эксплуатации и хранения, которых более 6 лет могут отделяться слои проволоки, находящиеся в шине, это может привести к потере контроля над транспортным средством и получению травм, как водителем, так и пассажиром. Поэтому необходимо проверить дату производства шин Вашего транспортного средства и заменить их при необходимости.*

### СМАЗОЧНЫЕ МАТЕРИАЛЫ И ЖИДКОСТИ, ПРИМЕНЯЕМЫЕ НА ТРАНСПОРТНОМ СРЕДСТВЕ

#### СМАЗОЧНЫЕ МАСЛА И МАТЕРИАЛЫ

Для достижения соответствующей мощности, долговечности двигателя и узлов трансмиссии, необходимо использовать соответствующие смазочные средства и материалы соответствующего качества. Правильно выбранные смазочные средства и материалы могут увеличить эффективность работы двигателя, которая отразится на топливной экономичности транспортного средства.

Моторные масла – масла, предназначенные для: смазки трущихся деталей и узлов двигателя и трансмиссии; призваны сохранять работоспособность и эксплуатационную надежность двигателя и трансмиссии на всем его сроке эксплуатации; снижения расхода топлива за счет снижения силы трения в деталях, механизмах, узлах двигателя и трансмиссии. Для надежной работы двигателя транспортного средства на всем его сроке эксплуатации, необходимо применять моторное масло соответствующего класса вязкости и качества. Издательство «Монолит»

#### ВНИМАНИЕ

*Всегда обращать внимание и по возможности очищать местами заливной горловины и сливной пробки. Это необходимое условие перед заменой моторного масла, которое исключает возможность попадания инородных тел и частиц в картер двигателя, которые способны стать причиной преждевременного выхода двигателя из строя.*

Необходимо применять только сертифицированные жидкости для тормозной системы и привода механизма включения сцепления. Применение иных жидкостей – может стать причиной преждевременного выхода из строя тех узлов, где она применяется.



Рекомендуемые смазочные масла и жидкости для Вашего транспортного средства приведены ниже в виде таблицы.

Смазочные материалы		Классификация
Моторное масло		Эксплуатационный класс API CF – 4 или выше (SAE 10W-30)
Масло для коробки передач		Эксплуатационный класс API GL – 4 или выше (SAE 75W-85)
Масло заднего дифференциала и главной передачи	с LSD	Эксплуатационный класс API GL – 5 (SAE 85W-90): LCD OIL
	без LSD	Эксплуатационный класс API GL – 5 (SAE 90)
Жидкость для системы усилителя руля		PSF – III
Жидкость для тормозной системы и привода сцепления		FMVSS116 DOT – 3 или DOT – 4

Вязкость моторного масла (густота) влияет на топливную экономичность и работу двигателя в холодных условиях (пуск и работа двигателя). Более низкая вязкость обеспечивает большую экономию и лучшую эксплуатационную надежность в условиях воздействия низких температур. Масла с более вы-

сокой вязкостью используются для соответствующей смазки в условиях воздействия высоких температур. Использование масел с другим классом вязкости, чем тот, который рекомендован, может стать причиной преждевременного выхода из строя двигателя транспортного средства. При выборе

масла, следует принять во внимание температурный диапазон, в котором будет эксплуатироваться Ваше транспортное средство до следующей замены масла. Рекомендуется выбирать масло в соответствии со следующей таблицей. Изд-во «Монолит»

Температурный диапазон рекомендованных чисел моторного масла по классификации SAE									
Эксплуатационная температура, °C	-30	-20	-10	0	10	20	30	40	50
Рекомендованная вязкость моторного масла	30								
	20W – 40								
	15W – 40								
	10W – 30								
	5W – 30								
	0W – 30*								

\* – только для условий эксплуатации при воздействии низких температур и подлежит ограничению в зависимости от эксплуатационных условий региона (не рекомендуется применение при воздействии постоянных высоких нагрузок и скорости движения транспортного средства)

## УХОД ЗА ВНЕШНИМ ВИДОМ ТРАНСПОРТНОГО СРЕДСТВА

### ОБЩИЕ ПРАВИЛА ПО УХОДУ ЗА ВНЕШНИМ ВИДОМ ТРАНСПОРТНОГО СРЕДСТВА

Очень важно следовать инструкциям, написанных на этикетке средств, применяемых при использовании химических очистителей или полиролей. Прочитать все предупреждения и меры предосторожности, написанные на этикетке.

### МОЙКА ЛАКОКРАСОЧНОГО ПОКРЫТИЯ ТРАНСПОРТНОГО СРЕДСТВА

Для защиты лакокрасочного покрытия Вашего транспортного средства от коррозии и малых механических повреждений, необходимо тщательно мыть лакокрасочное покрытие Вашего транспортного средства с минимальным интервалом один раз в месяц теплой или прохладной водой. Если Вы эксплуатируете транспортное средство для езды вне дорог, то необходимо мыть лакокрасочное покрытие Вашего транспортного средства после каждой поездки. Обратит особое внимание на удаление каких-либо накоплений соли, грязи и иных материалов или предметов. Убедитесь в том, что дренажные отверстия дверей и подножки находятся в чистом и сухом состоянии. Насе-

комые, асфальт, сок деревьев, птичий помет, промышленное загрязнение и иные загрязнители могут нанести вред лакокрасочному покрытию Вашего транспортного средства в случае его не устранения. Даже немедленная мойка чистой водой не всегда полностью удаляет данные осадения. Можно использовать мягкое мыло для мойки лакокрасочного покрытия окрашенных поверхностей. После мойки, ополоснуть транспортное средство теплой или прохладной водой. Не оставлять мыло на лакокрасочных поверхностях.



**Примечание:**  
Не использовать сильное мыло, химические порошки или горячую воду. Не мыть транспортное средство при воздействии прямых солнечных лучей или когда лакокрасочная поверхность транспортного средства горяча.

#### ВНИМАНИЕ

После мойки транспортного средства необходимо проверить работоспособность тормозных механизмов и тормозной системы. При нарушении их работоспособности вследствие попадания воды на тормозной механизм, то его следует просушить.

Мойка двигателя или иных частей под капотом может привести к отказу в электрической цепи.

Обратите особое внимание на мойку под капотом.

### НАТИРАНИЕ ВОСКОМ ЛАКОКРАСОЧНОГО ПОКРЫТИЯ ТРАНСПОРТНОГО СРЕДСТВА

Наносить воск только после удаления воды с лакокрасочного покрытия. Всегда мыть и вытирать лакокрасочные поверхности транспортного средства перед нанесением воска. Использовать качественный жидкий воск или пасту в соответствии с инструкциями производителя. Нанести воск на все металлические поверхности для защиты из внешнего декоративного вида. При устранении масляных пятен, асфальта или подобных материалов специальными средствами, необходимо помнить о том, что Вы также удаляете с данных мест воск. Поэтому снова следует нанести воск на эти места.

#### ВНИМАНИЕ

Вытирание пыли или грязи с лакокрасочного покрытия транспортного средства автомобиля сухой тряпкой повредит покрытие.

Не использовать проволочную сетку, абразивные очистители или сильные моющие средства, содержащие щелочь или кислотные средства на хромированные или анодированные алюминиевые поверхности. Это может привести к повреждению защитного слоя и привести к потере цвета или повреждению лака.

## РЕМОНТ ПОВРЕЖДЕННОГО ЛАКОКРАСОЧНОГО ПОКРЫТИЯ

Глубокие царапины или повреждения от камешков на лакокрасочном покрытии необходимо немедленно закрасить. Открытый металл быстро ржавеет, что может привести к необходимости дорогостоящего ремонта.

### ВНИМАНИЕ

Если Ваше транспортное средство повреждено так, что необходима замена металлических частей, то необходимо убедиться в том, что на запасной части применены и используются антикоррозийные материалы.

## ОБСЛУЖИВАНИЕ ДНИЩА КУЗОВА ТРАНСПОРТНОГО СРЕДСТВА

Коррозийные материалы, такие как снег, лед, влажность и запыленность, могут собираться в днище кузова и вызывать его коррозию. Если эти материалы не удалить, то может возникнуть процесс быстрой коррозии частей кузова, топливных трубок, обшивки, пола и системы выпуска, даже если они защищены антикоррозионными покрытиями. Тщательно ополаскивать днище кузова и крыльев теплой или прохладной водой один раз в месяц, после движения по бездорожью и в конце каждой зимы. Обратит особое внимание на данные места, потому что грязь трудно видеть. Не рекомендуется намочить, но не удалить грязь. Нижние части дверей, подножки имеют дренажные отверстия – не позволяйте им забиться, присутствие воды в данных местах может вызвать коррозию.

**ВНИМАНИЕ**  
После мойки транспортного средства необходимо проверить работоспособность тормозных механизмов при медленном движении. При нарушении их работоспособности вследствие попадания воды на тормозной механизм, то его следует просушить.

## УХОД ЗА ИНТЕРЬЕРОМ ТРАНСПОРТНОГО СРЕДСТВА

### ОБЩИЕ ТРЕБОВАНИЯ ПО УХОДУ ЗА ИНТЕРЬЕРОМ ТРАНСПОРТНОГО СРЕДСТВА

Предотвращать попадание едких растворов, например духов или косметического масла на приборную доску, потому что это может вызвать повреждение или потерю цвета. В случае попадания на приборную доску, немедленно следует их вытереть.

### ОЧИСТКА ОБИВКИ ИНТЕРЬЕРА И ОТДЕЛКИ КАБИНЫ ТРАНСПОРТНОГО СРЕДСТВА

#### Винил

Устранить пыль и грязь с виниловой поверхности следует применением щетки или пылесоса. Очистить виниловую поверхность очистителем для винила.

#### Ткань

Удалять пыль и загрязнение с ткани следует с помощью щетки или пылесоса. Промыть раствором мягкого мыла, рекомендуемого для обивки или ковров. Свежие пятна удалить немедленно

с помощью пятновыводителя. В случае если пятно не устранить, то на ткани останется пятно, которое изменит цвет обивки. В случае неправильного обслуживания, противопожарные качества материала могут ухудшиться.



**Примечание:**  
Использование других, не рекомендованных очистителей и процедур, может привести к изменению вида обивки и противопожарных качеств.

### ОЧИЩЕНИЕ РЕМНЕЙ БЕЗОПАСНОСТИ ТРАНСПОРТНОГО СРЕДСТВА

Ремни безопасности следует мыть раствором мягкого мыла рекомендуемого для очищения обивки или ковров. Следовать инструкциям, приложенным к мылу. Не отбеливать и не окрашивать ремни безопасности, потому что это может ослабить их.

### МОЙКА ВНУТРЕННЕЙ ЧАСТИ ЛОБОВОГО СТЕКЛА

В случае загрязнения внутренней части лобового стекла (т.е. покрытие масляным, жирным, восковым слоем), то ее необходимо очистить с помощью очистителя стекол. Для качественной очистки внутренней поверхности лобового стекла, необходимо следовать инструкциям на коробке очистителя.

### ВНИМАНИЕ

Не скоблить и не царапать внутреннюю поверхность стекла. Это может привести к повреждению размораживателя заднего стекла.

## 8. ГАБАРИТЫ ХАРАКТЕРИСТИКИ ТРАНСПОРТНОГО СРЕДСТВА

### ГАБАРИТНЫЕ РАЗМЕРЫ ТРАНСПОРТНОГО СРЕДСТВА

#### ГАБАРИТНЫЕ РАЗМЕРЫ ТРАНСПОРТНОГО СРЕДСТВА – 1Т И 1ТОН

Наименование	Габаритные размеры панелей кузова транспортного средства, мм						
	Стандартный кузов		Удлиненный кузов			Удлиненный кузов (высокая платформа)	
	Стандартная кабина	Увеличенная кабина	Стандартная кабина	Сдвоенная кабина	Увеличенная кабина		
Общая длина	4,820	4,805	5,120	5,110	5,120	4,820	
Общая ширина	1,740	1,740	1,740	1,740	1,740	1,740	
Общая высота	1,975	1,975	1,970/2,040*	1,970/2,040*	1,970/2,040*	1,970	
Ширина передней колеи	1,490	1,490	1,490	1,490	1,490	1,490	
Ширина задней колеи	1,340	1,340	1,340	1,340	1,340	1,460	
Колесная база	2,415	2,415	2,615	2,615	2,615	2,415	
Грузовая платформа	Длина	2,810	1,870	3,110	2,185	2,185	2,810
	Ширина	1,630	1,630	1,630	1,630	1,630	1,630
	Высота	355	355	355	355	355	355

\* – двигатель 2.7L/2.5L

Наименование	Габаритные размеры панелей кузова транспортного средства, мм					
	Стандартный кузов		Удлинненный кузов			Удлинненный кузов (высокая платформа)
	Стандартная кабина	Увеличенная кабина	Стандартная кабина	Сдвоенная кабина	Увеличенная кабина	
Общая длина	5,450	5,425	-	-	-	-
Общая ширина	1,750	1,750	-	-	-	-
Общая высота	2,095	2,095	-	-	-	-
Ширина передней колеи	1,470	1,470	-	-	-	-
Ширина задней колеи	1,270	1,270	-	-	-	-
Колесная база	2,810	2,810	-	-	-	-
Грузовая платформа	Длина	3,400	3,135	-	-	-
	Ширина	1,650	1,650	-	-	-
	Высота	355	355	-	-	-

### ШИНЫ ТРАНСПОРТНОГО СРЕДСТВА

Наименование		Передние шины		Задние шины		Примечание
		Размер шин	Давление воздуха в шинах, кг·м <sup>2</sup>	Размер шин	Давление воздуха в шинах, кг·м <sup>2</sup>	
Размер шин	Стандартная и сдвоенная кабина	195R14 – 6PR	3,2 (3,1)	5,00R12 – 8PR 145R13 – 8PR	4,0 (3,9)	1T
	Увеличенная кабина	165R14 – 6PR	3,2 (3,1)	145R13 – 8PR	4,0 (3,9)	
	Высокая платформа	195R14 – 8PR	3,2 (3,1)	195R14 – 8PR	4,0 (3,9)	
	Стандартная кабина	6,50R16 – 10PR	4, 7,7 (4,6)	5,50R13 – 8PR	3,6 (3,5)	1.4TON
Затяжка крепежных гаек колеса, кгс/м (Н·м)		9,0 – 12,0 (88 – 118) 19,0 – 22,0 (186 – 216) 45,0 – 50,0 (441 – 490)		19,0 – 22,0 (186 – 216)		-

### ВМЕСТИТЕЛЬНОСТЬ БАЧКОВ И СИСТЕМ ТРАНСПОРТНОГО СРЕДСТВА (ЗАПРАВОЧНЫЕ ЕМКОСТИ)

Наименование	Объем, л	Классификация
Моторное масло (с заменой фильтра)	2.5L	Эксплуатационный класс API CF – 4 или выше, SAE 10W – 30
	2.7L	
	3.0L (1.4TON)	
Масло коробки передач	2.5L	Эксплуатационный класс API GL – 4 или выше, SAE 75W – 85
	2.7L/3.0L	
Масло заднего дифференциала и главной передачи	с LSD	Эксплуатационный класс API GL – 5 (SAE 85W-90): LCD OIL
	без LSD	Эксплуатационный класс API GL – 5 (SAE 90)
Жидкость усилителя руля	1,1 – 1,2	PSF – III
Жидкость системы охлаждения	2.5L	На базе этиленгликоля для алюминиевых радиаторов
	2.7L	
	3.0L (1.4TON)	
Тормозная жидкость и привод сцепления	0,35	FMVSS116 DOT – 3 или DOT – 4
Топливный бак	60	-

### МОЩНОСТЬ ЛАМП НАКАЛИВАНИЯ ПРИМЕНЕННЫХ НА ТРАНСПОРТНОМ СРЕДСТВЕ

Наименование	Сила тока ламп накаливания	
	1T	1.4TON
Фары головного освещения (дальний/ближний свет)	55/60	55/60
Сигналы поворотов	21	21
Габаритные фонари	5	5
Фонари поворота (в зависимости от комплектации)	5	5
Передние противотуманные фонари (в зависимости от комплектации)	27	27

Наименование	Сила тока ламп накаливания	
	1Т	1.4ТОН
Стоп-сигналы и задние фонари	21/5	21/5
Задние сигналы поворотов	21	21
Задний фонарь	21	21
Задние противотуманные фонари (в зависимости от комплектации)	21	-
Подсветка государственного номера	10	10
Подсветка моторного отсека	10	10
Плафон кабины (в зависимости от комплектации)	10	10

# Глава 2

## ДВИГАТЕЛЬ

1. Технические характеристики .....	47	5. Двигатель J2.9L DIESEL CRDI (WGT) .....	74
2. Двигатель 2.5L TCI (D4BH) .....	48	6. Двигатель 2.7L DIESEL (J2) .....	95
3. Двигатель 3.0L DIESEL(JT) .....	67	Приложения к главе .....	95
4. Двигатель J2 2.7 TCI .....	74		

### 1. ТЕХНИЧЕСКИЕ ХАРАКТЕРИСТИКИ ДВИГАТЕЛЕЙ

#### ОСНОВНЫЕ ТЕХНИЧЕСКИЕ ХАРАКТЕРИСТИКИ

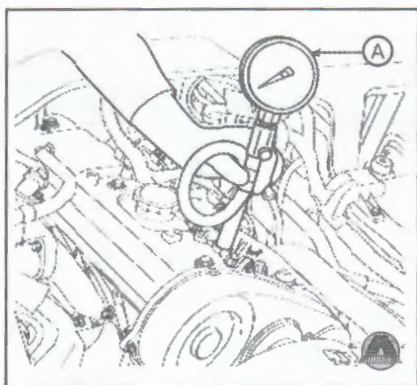
Описание	Тип двигателя				
	2.5L TCI (D4BH)	3.0L DIESEL(JT)	J2 2.7 TCI	J2.9L DIESEL CRDI (WGT)	2.7L DIESEL (J2)
Тип двигателя	Дизельный	Дизельный	Дизельный	Дизельный	Дизельный
Число и расположение цилиндров	4, в ряд	4, в ряд	4, в ряд	4, в ряд	4, в ряд
Тип камеры сгорания	-	Вихревая	Вихревая	-	Вихревая
Тип механизма газораспределения	ОНС	-	-	DOHC	-
Объем двигателя, см <sup>3</sup>	2476	2957	2665	-	2665
Диаметр цилиндра и ход поршня, мм	91,1x95	98x98	94,5x95	-	94,5x95
Степень сжатия	21	22	21,5	-	21,5
Давление впрыска, кг/см <sup>2</sup>	-	30	30	-	30
Фазы газораспределения, град пкв					
- открытие впускного клапана до ВМТ	20	19	12	-	12
- закрытие впускного клапана после НМТ	48	47	40	-	40
- открытие выпускного клапана до НМТ	54	52	50	-	50
- закрытие выпускного клапана после ВМТ	22	14	12	-	12
Частота вращения коленчатого вала на холостом ходу, мин <sup>-1</sup>	-	700 – 750	700 – 790	-	700 – 790
Начальный угол опережения впрыска топлива, град пкв	-	7	7	-	7
Порядок работы цилиндров	1-3-4-2	1-3-4-2	1-3-4-2	-	1-3-4-2
Система охлаждения	Жидкостная				
Тип насоса системы охлаждения	Центробежного типа				
Термостат	С восковым наполнителем и перепускным клапаном	С восковым наполнителем	С восковым наполнителем	-	С восковым наполнителем
Воздушный фильтр	Бумажного типа		Бумажного типа	-	Бумажного типа

## 2. ДВИГАТЕЛЬ 2.5L TCI (D4BH)

### ПРОВЕРКА ОБЩЕГО ТЕХНИЧЕСКОГО СОСТОЯНИЯ ДВИГАТЕЛЯ

#### ПРОВЕРКА КОМПРЕССИИ ДВИГАТЕЛЯ

1. Проверить уровень масла в двигателе, убедиться, что аккумуляторная батарея заряжена и технически исправна. ([www.monolith.in.ua](http://www.monolith.in.ua))
2. Прогреть двигатель до рабочей температуры. Температура охлаждающей жидкости должна находиться в пределах 80 – 90°C.
3. Снять плавкий предохранитель ECU (ЭБУ).
4. Снять крышку свечей накала и свечи накала.
5. Установить прибор для измерения компрессии (А) в отверстие свечей накала.



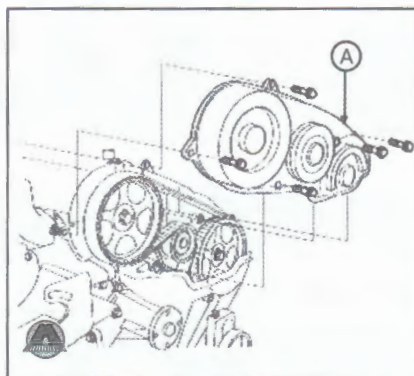
6. Провернуть двигатель стартером, при этом не должен быть перекрыт впускной трубопровод.
7. Удерживать прибор для измерения компрессии до тех пор, пока прибор не будет показывать установившиеся показания.

**Примечание:** Стандартное значение компрессии составляет 2,700 кПа (27 кг/см<sup>2</sup>), предельно допустимое значение компрессии 2,400 кПа (24 кг/см<sup>2</sup>). Разброс показаний компрессии по цилиндрам двигателя не должен превышать 300 кПа (3 кг/см<sup>2</sup>).

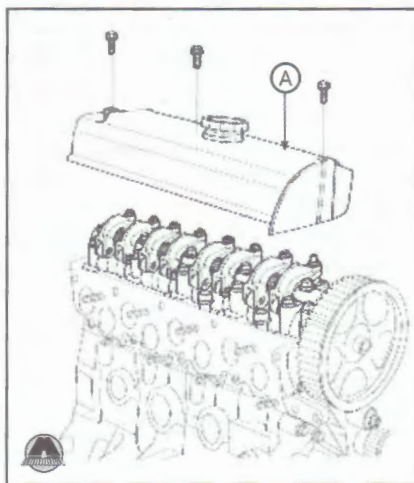
8. Если показания компрессии ниже предельно допустимого уровня, то в отверстие свечи накала впрыскивают небольшое количество моторного масла, и повторяют процедуру замера компрессии.
9. Если показания компрессии изменились в сторону ее увеличения, то изношено или повреждено поршневое кольцо, поврежден цилиндр. Если показания компрессии не изменилось, то поврежден впускной или выпускной клапан, повреждена прокладка головки блока цилиндров.
10. Установить крышку свечей накала и свечи накала на место.

### ПРОВЕРКА И РЕГУЛИРОВКА ЗАЗОРОВ КЛАПАНОВ

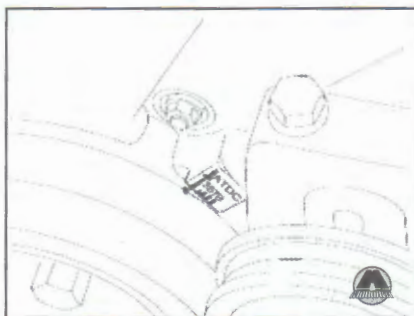
1. Прогреть двигатель до рабочей температуры. Температура охлаждающей жидкости должна находиться в пределах 80 – 90°C.
2. Проверить момент впрыска на холодном ходу, и при необходимости отрегулировать.
3. Дать остыть двигателю до температуры окружающей среды, но не ниже 20°C.
4. Отвернуть болты крепления и снять крышку привода механизма газораспределения (А).



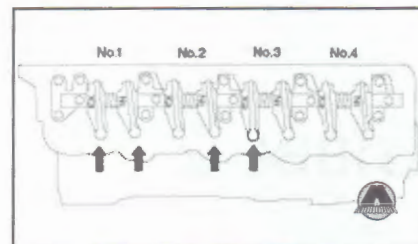
5. Отвернуть болты крепления и снять крышку клапанов головки блока цилиндров (А).



6. Провернуть коленчатый вал по часовой стрелке и совместить метку шкива коленчатого вала с меткой на блоке цилиндров.

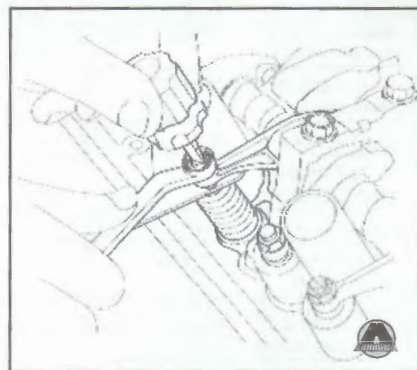


7. Проверить и при необходимости отрегулировать зазор в клапанах, как показано на рисунке.

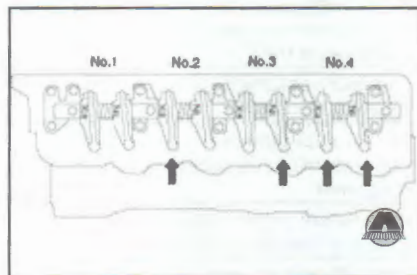


**Примечание:** Зазор для впускного и выпускного клапанов в холодном состоянии составляет 0,15 мм.

8. Если зазор не находится в допустимом диапазоне, то его необходимо отрегулировать:
  - отвернуть фиксирующую гайку регулировочного болта, при этом регулировочный винт должен быть неподвижен;
  - между клапаном и регулировочным винтом установить щуп толщиной 0,15 мм;
  - регулировочным винтом выбрать такое его положение, при котором щуп извлекается с небольшим натягом;
  - зафиксировать данное положение регулировочного винта фиксирующей гайкой.



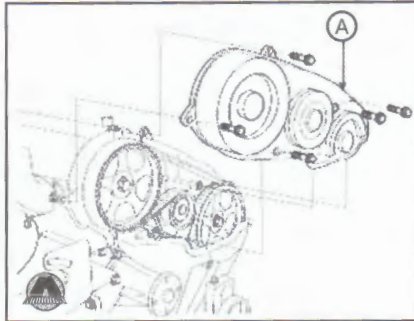
9. Провернуть коленчатый вал по часовой стрелке на 360°.
10. Проверить и при необходимости отрегулировать зазор в клапанах, как показано на рисунке.



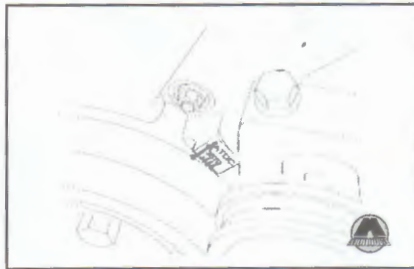
11. Установить крышку клапанов головки блока цилиндров.
12. Установить крышку привода механизма газораспределения.

### ПРОВЕРКА НАТЯЖКИ РЕМНЯ МЕХАНИЗМА ГАЗОРАСПРЕДЕЛЕНИЯ

1. Отвернуть болты крепления и снять крышку привода механизма газораспределения (А).

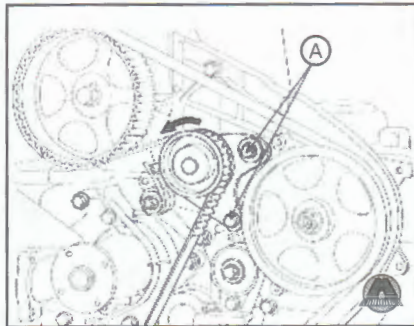


2. Провернуть коленчатый вал по часовой стрелке и совместить метку шкива коленчатого вала с меткой на блоке цилиндров.

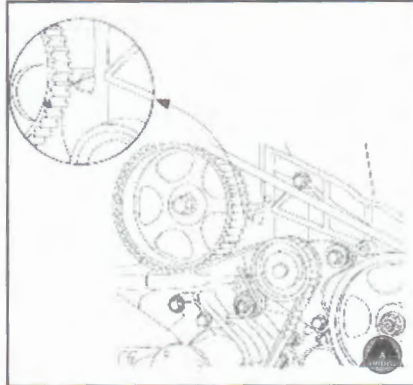


3. Ослабить натяжное устройство ремня привода механизма газораспределения (А).

**Примечание:**  
Не отворачивать крепежные винты натяжного устройства более чем это необходимо.



4. Провернуть коленчатый вал (по часовой стрелке) так, чтобы шкив распределительного вала был расположен так, как показано на рисунке.

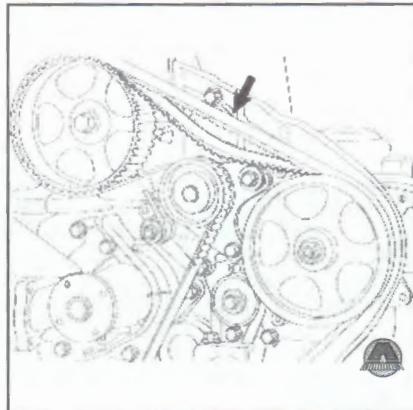


5. Завинтить болты крепления натяжного устройства ремня привода механизма газораспределения.

**Примечание:**  
Сначала необходимо завинтить верхний крепежный болт, а затем нижний.

6. Совместить коленчатый вал и шкив распределительного вала с метками на блоке цилиндров и головки цилиндров. При этом необходимо проверить ослабление ремня привода механизма газораспределения.

**Примечание:**  
Нормальное провисание ремня составляет 4 – 5 мм.



7. Установить крышку привода механизма газораспределения.

**ПРОВЕРКА НАТЯЖЕНИЯ  
РЕМНЯ МЕХАНИЗМА  
УРАВНОВЕШИВАНИЯ**

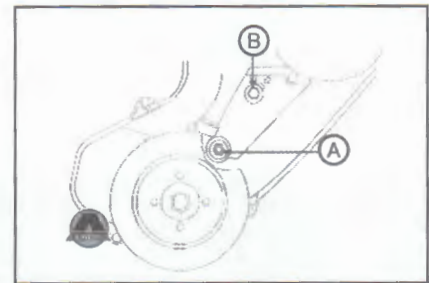
1. Отвернуть болты крепления и снять крышку привода механизма газораспределения.
2. Провернуть коленчатый вал по часовой стрелке и совместить метку шкива коленчатого вала с меткой на блоке цилиндров.
3. Снять крышку (А).



4. Ослабить крепежные болты натяжного устройства ремня механизма уравновешивания.

**Примечание:**  
Не ослаблять верхние крепежные болты более чем это необходимо.

5. Переместить натяжное устройство и закрутить крепежные болты (А) и (В).



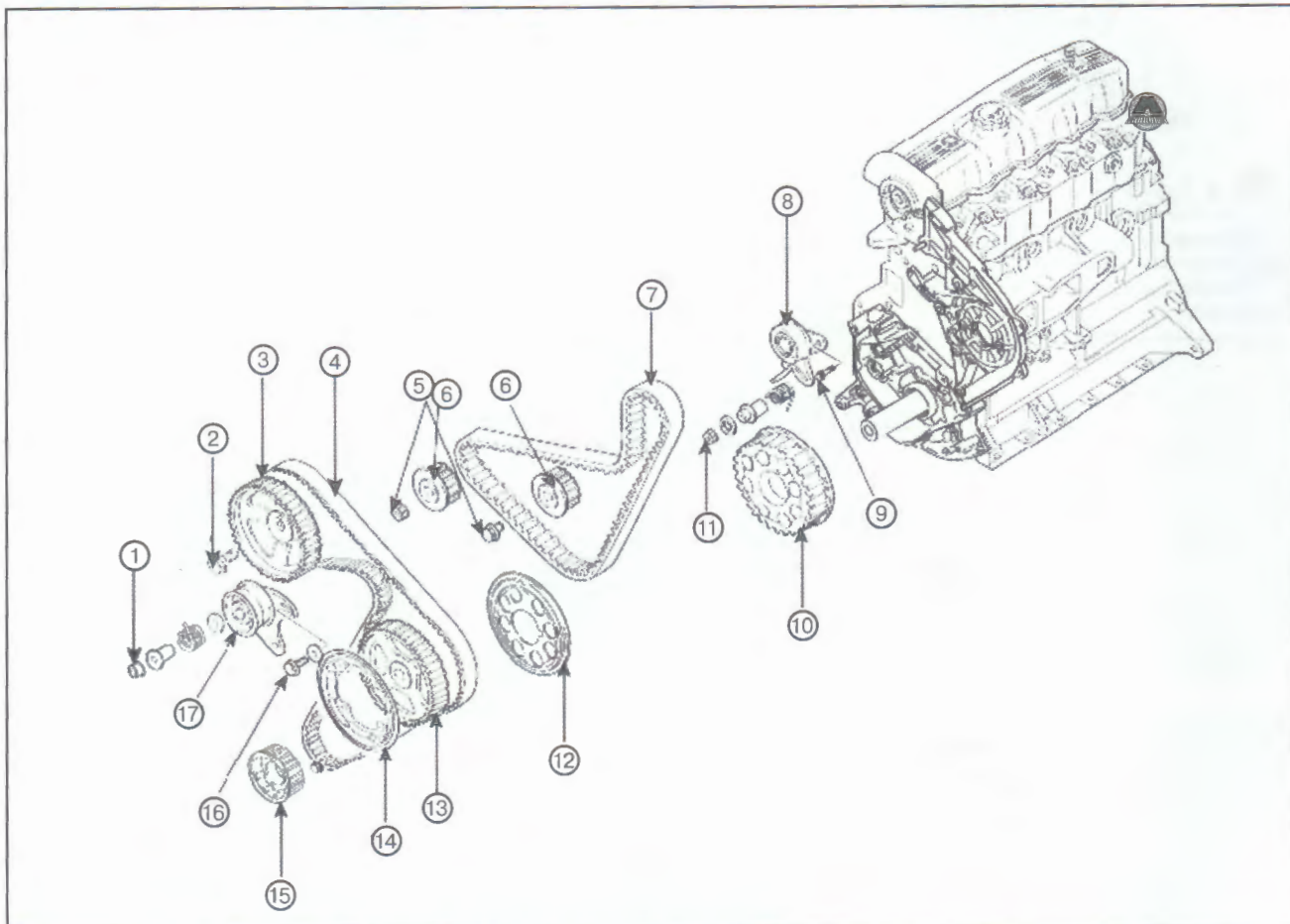
**Примечание:**  
Сначала следует закрутить нижний крепежный болт, а затем – верхний.

6. Установить крышку.
7. Установить крышку привода механизма газораспределения.

- 1
- 2
- 3
- 4
- 5
- 6
- 7
- 8
- 9
- 10
- 11
- 12
- 13
- 14
- 15

## РЕМЕНЬ ПРИВОДА ГРМ

## ОБЩЕЕ УСТРОЙСТВО ПРИВОДА

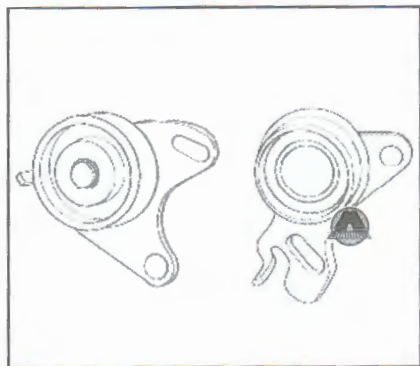


1. Крепежная гайка натяжного ролика 2. Крепежный болт шкива распределительного вала 3. Шкив привода распределительного вала 4. Ремень привода механизма газораспределения 5. Крепежный болт направляющего ролика 6. Направляющий ролик 7. Ремень привода механизма уравнивания 8. Натяжной ролик 9. Крепежный болт натяжного ролика 10. Зубчатый шкив привода механизма уравнивания 11. Крепежная гайка натяжного ролика 12. Фланец 13. Зубчатый шкив привода топливного насоса 14. Фланец 15. Зубчатый шкив коленчатого вала ремня газораспределения 16. Крепежный болт натяжного устройства 17. Натяжной ролик

## НАТЯЖНОЕ УСТРОЙСТВО

1. Осмотреть рабочую поверхность натяжного ролика на наличие трещин, сколов, механических повреждений. При необходимости заменить.

2. Проверить легкость вращения натяжного ролика. При выявлении, каких-либо затруднений вращению или повышенного шума натяжной ролик подлежит замене.



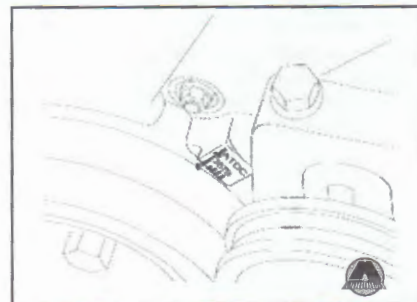
3. Заменить натяжной ролик при выявлении утечки пластичной смазки из подшипника.

### СНЯТИЕ РЕМНЯ ПРИВОДА МЕХАНИЗМА ГАЗОРАСПРЕДЕЛЕНИЯ И УРАВНОВЕШИВАЮЩЕГО ВАЛА

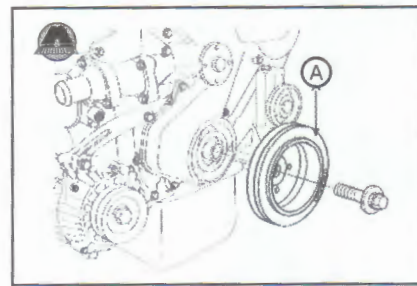


**Примечание:**  
Для проведения данного вида работ не требуется снятие двигателя с автомобиля.

1. Снять насос гидравлического усилителя руля.
2. Снять ремень привода компрессора. Издательство «Монолит»
3. Снять ремень привода генератора переменного тока.
4. Снять шкив привода насоса системы охлаждения.
5. Установить поршень первого цилиндра в ВМТ.

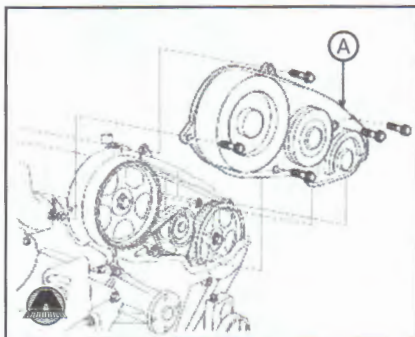


6. Снять шкив коленчатого вала (А)

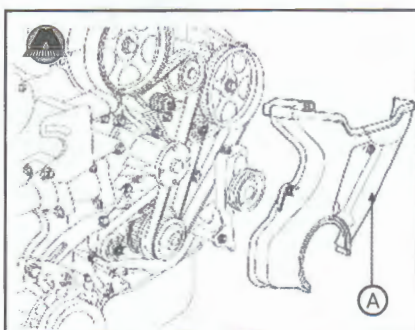




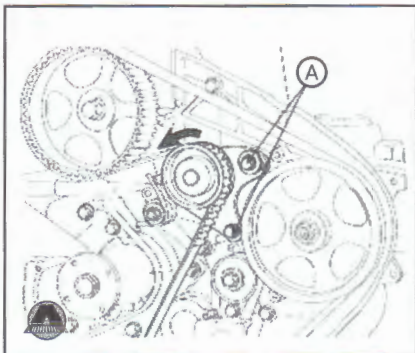
7. Отвернуть болты крепления и снять крышку привода механизма газораспределения (А).



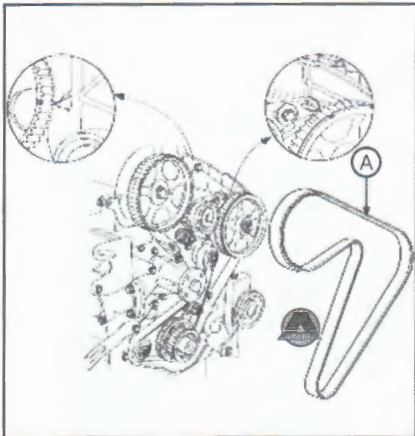
8. Снять основную крышку (А) привода механизма газораспределения.



9. Ослабить крепежные болты натяжного устройства (А), затем переместить натяжное устройство в сторону насоса системы охлаждения и зафиксировать натяжное устройство в данном положении, затянув крепежные болты.

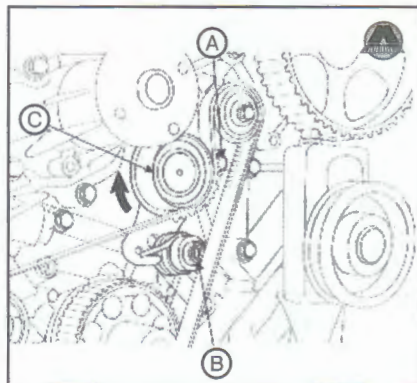


10. Снять ремень привода механизма газораспределения (А).

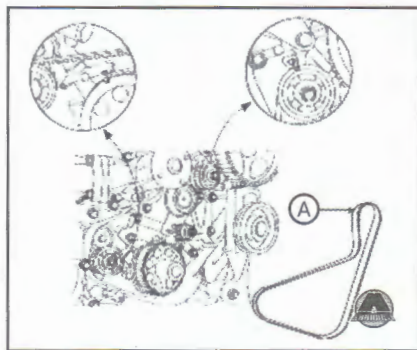


**Примечание:**  
Если при визуальном осмотре не выявлено, каких-либо повреждений, и Вы уверены в том, что ремень не исчерпал своего ресурса по пробегу, то ремень привода механизма газораспределения можно эксплуатировать дальше. Для правильной ориентации при установке, на его поверхность следует нанести метку указывающую направление его вращения.

11. Ослабить крепежные болты (А) и (В), затем переместите натяжное устройство (С) в сторону насоса системы охлаждения и зафиксировать натяжное устройство в данном положении, затянув крепежные болты.



12. Снять ремень привода механизма уравнивания.

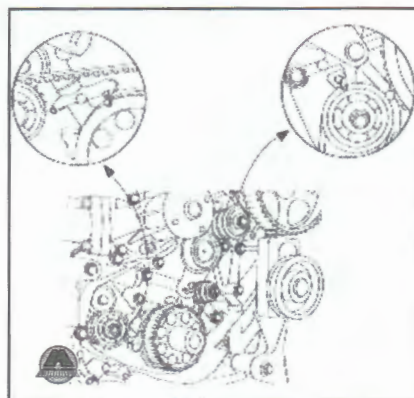


**Примечание:**  
Если при визуальном осмотре не выявлено, каких-либо повреждений, и Вы уверены в том, что ремень не исчерпал своего ресурса по пробегу, то ремень привода механизма газораспределения можно эксплуатировать дальше. Для правильной ориентации при установке, на его поверхность следует нанести метку указывающую направление его вращения.

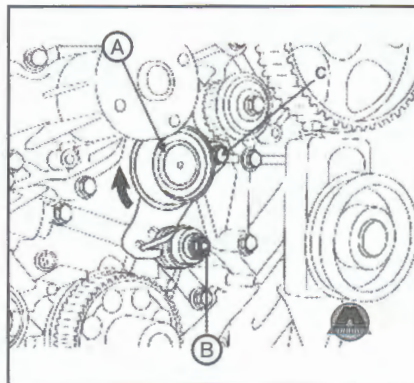
13. Снять натяжные устройства ремня привода механизма газораспределения и уравнивания.

**УСТАНОВКА РЕМНЯ ПРИВОДА МЕХАНИЗМА ГАЗОРАСПРЕДЕЛЕНИЯ И УРАВНОВЕШИВАЮЩЕГО ВАЛА**

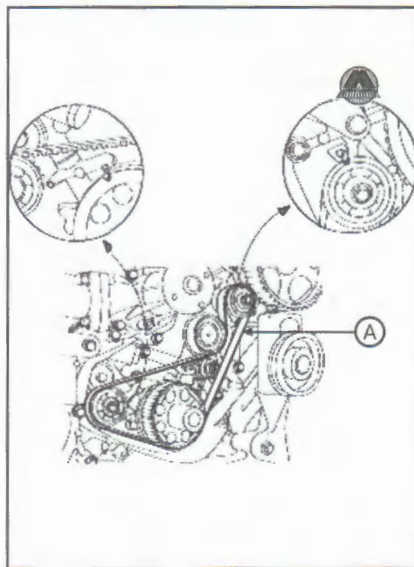
1. Совместить метки валов с метками на блоке цилиндров.



2. Установить натяжное устройство механизма уравнивания:  
• предварительно зафиксировать крепежные болты (С) и (В);  
• переместить натяжное устройство в сторону насоса системы охлаждения;  
• окончательно зафиксировать крепежные болты (С) и (В).



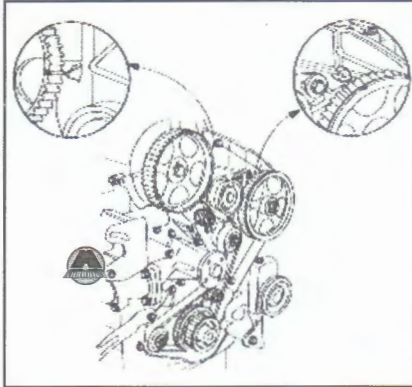
3. Установить ремень привода механизма уравнивания.



4. Отпустить крепежные болты натяжного устройства механизма уравнивания, а затем их следует закрыть.

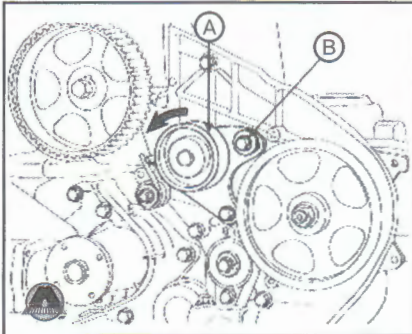
5. Совместить метки зубчатого шкива распределительного вала и зубчатого шкива топливного насоса с метками на блоке цилиндров.

- 1
- 2
- 3
- 4
- 5
- 6
- 7
- 8
- 9
- 10
- 11
- 12
- 13
- 14
- 15

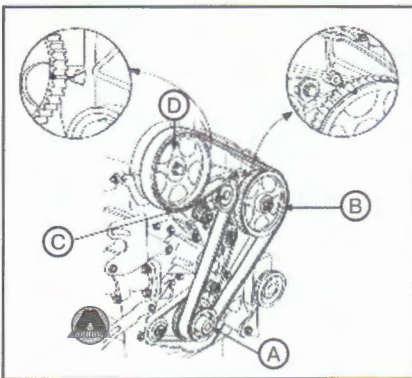


**6.** Установить натяжное устройство механизма газораспределения:

- предварительно зафиксировать крепежный болт (B);
- переместить натяжное устройство (A) в сторону насоса системы охлаждения;
- окончательно зафиксировать крепежный болт (C) и (B).



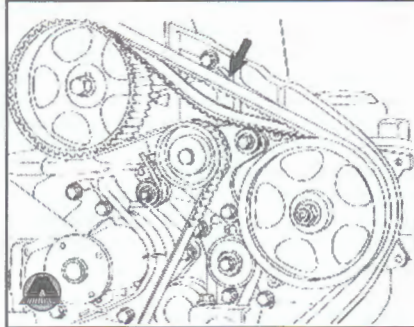
**7.** Установить ремень привода механизма газораспределения. Установку следует производить в такой последовательности: надеть ремень на зубчатое колесо коленчатого вала (A), затем на зубчатый шкив топливного насоса (B), затем на зубчатое колесо распределительного вала (D), затем на ролик натяжного устройства (C).



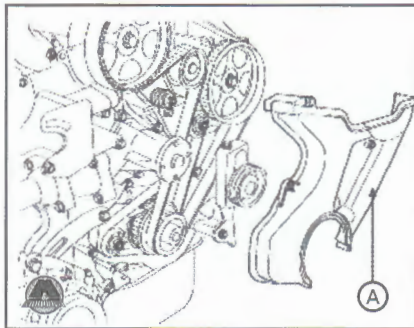
**8.** Отпустить крепежные болты натяжного устройства механизма газораспределения.

**9.** Провернуть коленчатый вал (по часовой стрелке) на 720°.

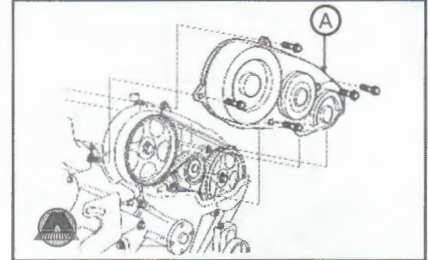
**10.** Совместить метки зубчатых колес с метками на блоке цилиндров и зафиксировать крепежные болты натяжного устройства. При этом прогиб ремня привода механизма газораспределения должен составлять 4 – 5 мм.



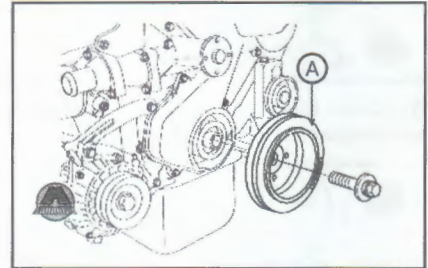
**11.** Установить основную крышку (A) привода механизма газораспределения.



**12.** Установить крышку привода механизма газораспределения (A).



**13.** Установить шкив коленчатого вала (A)



**14.** Установить шкив привода насоса системы охлаждения.

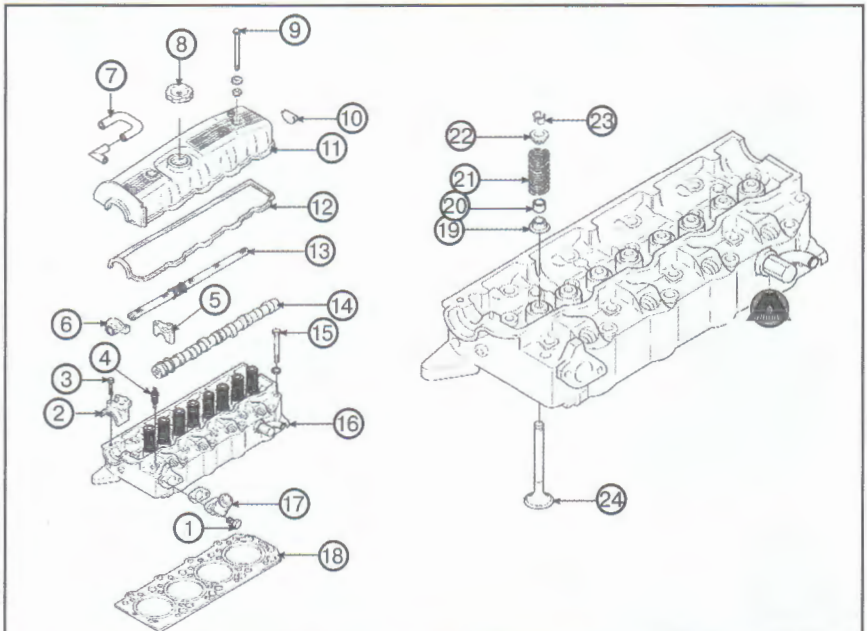
**15.** Установить ремень привода генератора переменного тока.

**16.** Установить ремень привода компрессора

**17.** Установить насос гидравлического усилителя руля.

## ГОЛОВКА БЛОКА ЦИЛИНДРОВ

### ОБЩЕЕ УСТРОЙСТВО ГОЛОВКИ БЛОКА ЦИЛИНДРОВ



**1.** Крепежный болт патрубка системы охлаждения **2.** Передняя крышка подшипника распределительного вала **3.** Крепежный болт крышки подшипника **4.** Датчик давления масла **5.** Крышка подшипника распределительного вала **6.** Рокер **7.** Патрубок вентиляции **8.** Пробка маслосливной горловины **9.** Крепежный болт крышки клапанов **10.** Полуокруглое уплотнение **11.** Крышка клапанов **12.** Уплотнительная прокладка крышки клапанов **13.** Ось рокеров **14.** Распределительный вал **15.** Крепежный болт головки блока цилиндров **16.** Головка блока цилиндров **17.** Патрубок системы охлаждения **18.** Прокладка головки блока цилиндров **19.** Опорная шайба пружины клапана **20.** Маслосъемный колпачок **21.** Пружина клапана **22.** Тарелка клапана **23.** Сухари клапана **24.** Клапан

### СНЯТИЕ ГОЛОВКИ БЛОКА ЦИЛИНДРОВ

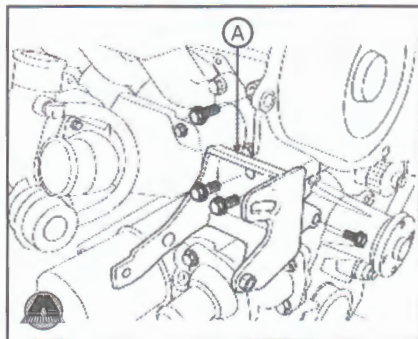
**Примечание:**  
Для проведения данного вида работ не требуется снятие двигателя с автомобиля.

Проводить работы следует на холодном двигателе (охлажденном до температуры окружающей среды – 20°C).

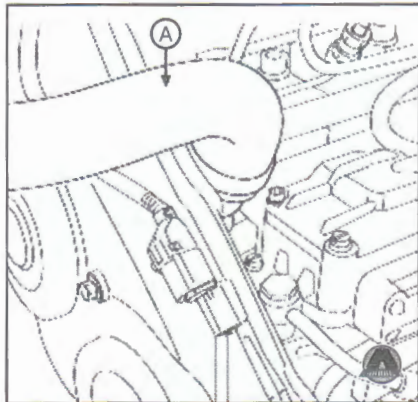
**ВНИМАНИЕ**

Во избежание короткого замыкания и неправильного соединения соединительных разъемов, а также топливно- и маслоподводящих трубок, их следует должным образом пометить.

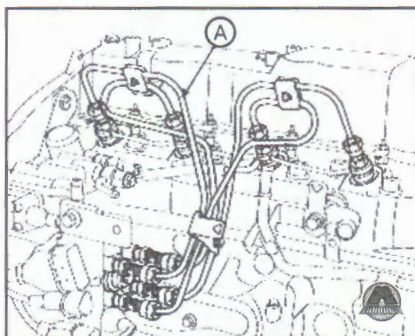
1. Отсоединить отрицательную клемму от аккумуляторной батареи.
2. Слить охлаждающую жидкость с двигателя.
3. Снять насос гидравлического усилителя руля.
4. Снять ремень привода компрессора.
5. Снять ремень привода генератора переменного тока.
6. Снять кожух вентилятора с радиатора.
7. Снять шкив привода насоса системы охлаждения.
8. Снять скобу крепления (A) насоса гидравлического усилителя руля.



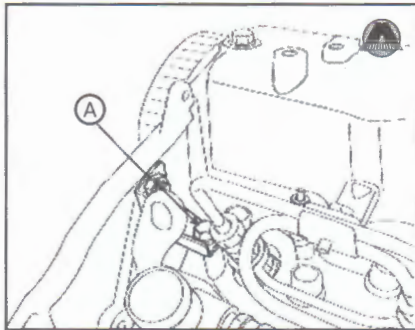
9. Снять ремень привода механизма газораспределения.
10. Снять впускной коллектор.
11. Снять выпускной коллектор.
12. Снять верхний патрубок радиатора (A).



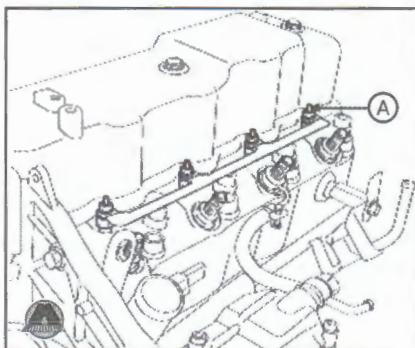
13. Снять топливопроводы высокого давления (A).



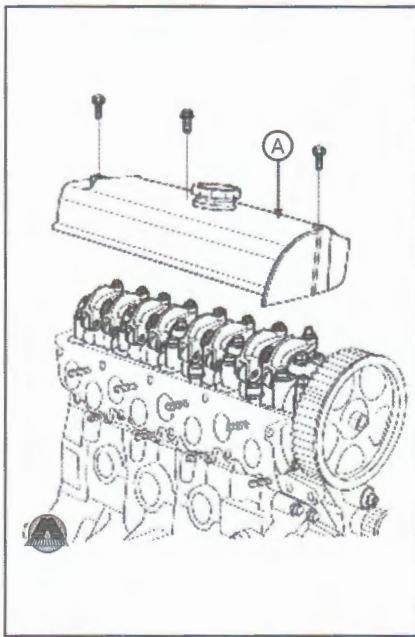
14. Снять кронштейн (A).



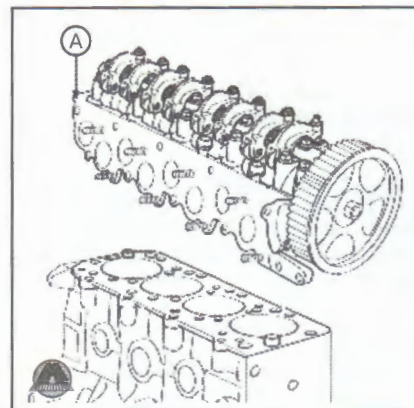
15. Снять свечи накала (A).



16. Снять крышку клапанов (A).



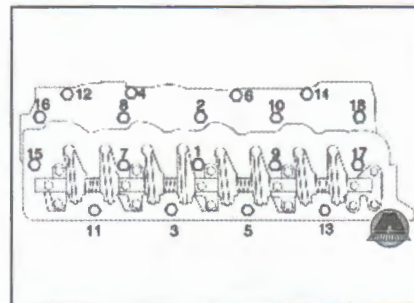
17. Открутить крепежные болты головки блока цилиндров, а затем ее снять.



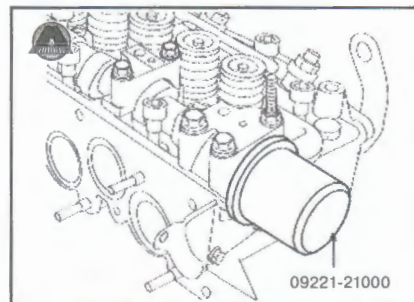
### УСТАНОВКА ГОЛОВКИ БЛОКА ЦИЛИНДРОВ

Установку головки блока цилиндров производить в порядке обратном снятию, соблюдая следующие примечания:

- всегда использовать новую прокладку головки блока цилиндров;
- очистить и обезжирить прилегающие поверхности головки блока цилиндров и блока цилиндров;
- установить поршень первого цилиндра в ВМТ;
- крепежные болты головки блока цилиндров затягивать в два приема в указанном порядке моментом в 115 – 125 Н·м (1150 – 1250 кгс см);



- используя оправку 09221-21000 установить сальник распределительного вала;



- совместить метку шкива привода распределительного вала с меткой на головке блока цилиндров;
- углы передней и задней крышек подшипников распределительного вала уплотнить герметиком типа TB2111 или его аналогом;
- герметик наносить на чистую и обезжиренную поверхность;
- не устанавливать элементы, если после нанесения герметика прошло более 5 минут;

1

2

3

4

5

6

7

8

9

10

11

12

13

14

15

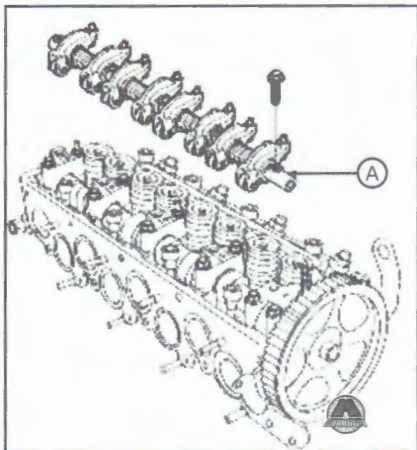
• после сборки дать выстояться в течение 30 минут.

### РАЗБОРКА ГОЛОВКИ БЛОКА ЦИЛИНДРОВ

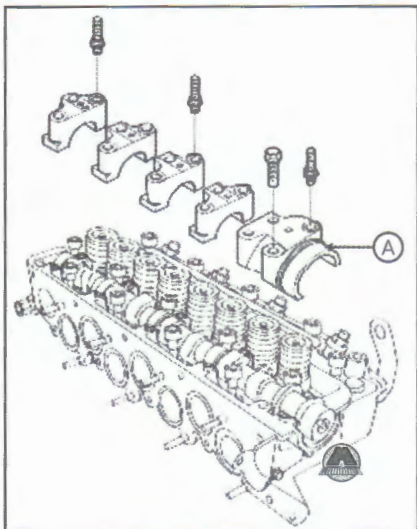


**Примечание:**  
При разборке головки блока цилиндров сборочные единицы раскладывать в соответствии с их месторасположением.

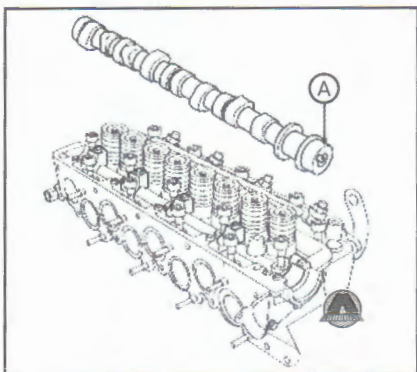
1. Снять ось рокеров с рокерами в сборе (А).



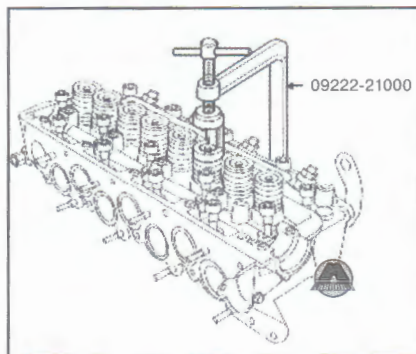
2. Снять крышки подшипников (А) распределительного вала.



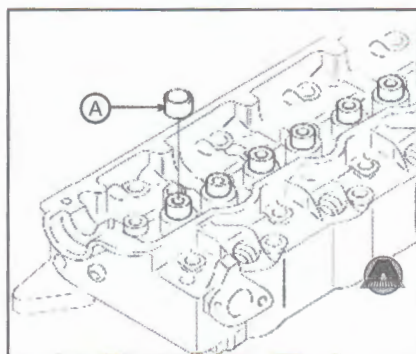
3. Извлечь распределительный вал (А) вместе с сальником.



4. Используя приспособление 09222-21000, сжать пружину клапана и снять сухари клапана.



5. Снять маслоотъемные колпачки (А).

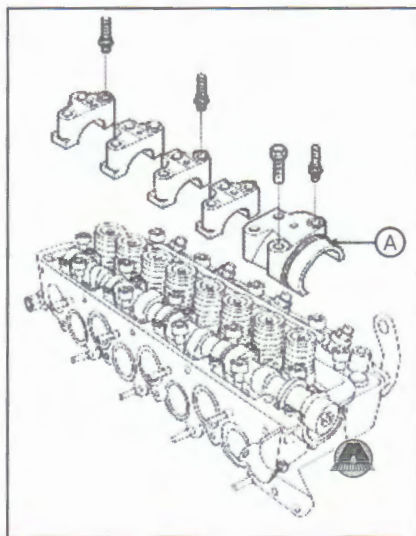


### ПРОВЕРКА ТЕХНИЧЕСКОГО СОСТОЯНИЯ РАСПРЕДЕЛИТЕЛЬНОГО ВАЛА



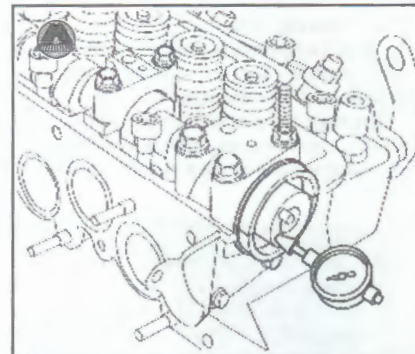
**Примечание:**  
Не вращать коленчатый вал при осуществлении проверки технического состояния распределительного вала.

1. Положить распределительный вал в постель подшипников распределительного вала (А). Закрутить крепежные болты крышек подшипников распределительного вала моментом 19 – 21 Н·м (190 – 210 кгс·см).



2. В торец распределительного вала установить прибор для проверки осевого перемещения, и установить его в

ноль. Перемещая распределительный вал вперед и назад, определить величину осевого перемещения.



**Примечание:**  
Стандартная величина предельного осевого перемещения распределительного вала составляет 0,1 – 0,2 мм.

3. Открутить крепежные болты и снять крышки подшипников распределительного вала.

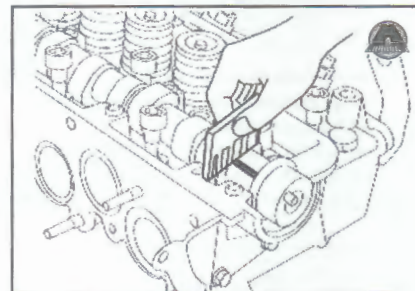
4. Извлечь распределительный вал и произвести визуальный осмотр. При выявлении, каких-либо дефектов в виде трещин, чрезмерного износа рабочих поверхностей, распределительный вал подлежит замене.

5. Очистить рабочие поверхности подшипников и опорных поверхностей распределительного вала. Затем установить распределительный вал на место.

6. Уложить ленту для измерения зазоров в каждый подшипник распределительного вала.

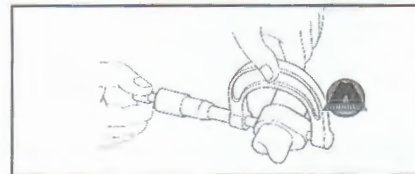
7. Установить крышки подшипников распределительного вала и закрутить крепежные болты.

8. Открутить крепежные болты крышек подшипников распределительного вала, а затем снять их. Проверить зазор специальным шаблоном.



**Примечание:**  
Величина нормального зазора в подшипниках распределительного вала составляет 0,05 – 0,08 мм.

9. Проверить износ кулачка распределительного вала, используя микрометр.

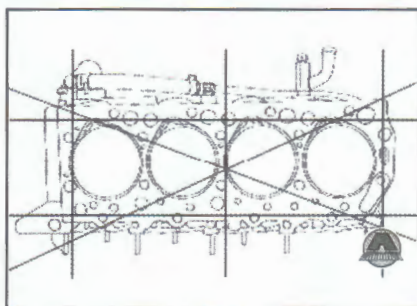
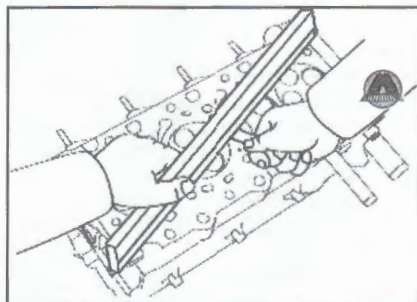




**Примечание:**  
Предельно допустимая величина высоты впускного и выпускного кулачка составляет 36,586 мм.

### ПРОВЕРКА ПЛОСКОСТИ ГОЛОВКИ БЛОКА ЦИЛИНДРОВ

1. Проверить плоскость головки блока цилиндров как показано на рисунке.



**Примечание:**  
Величина предельно допустимого зазора составляет 0,05 мм.

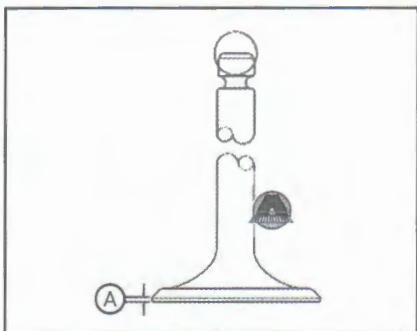
### ПРОВЕРКА ТЕХНИЧЕСКОГО СОСТОЯНИЯ КЛАПАНА И ВТУЛКИ КЛАПАНА

1. Проверить следующие элементы клапана:

- диаметр и изгиб стержня;
- чистоту и шероховатость диаметра стержня;
- повреждение или износ торца клапана.

При необходимости заменить клапан.

2. Проверить толщину пояска (А) клапана. При необходимости заменить клапан.



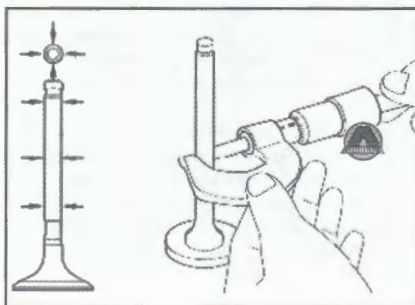
**Примечание:**  
Предельно допустимая толщина пояска впускного и выпускного клапана составляет 2 мм.

3. Измерить длину клапана.



**Примечание:**  
Высота впускного и выпускного клапана составляет 130,15 и 129,85 мм, соответственно.

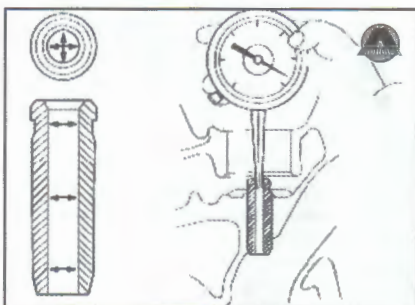
4. Измерить диаметр стержня клапана как показано на рисунке.



**Примечание:**  
Предельно допустимый диаметр клапана составляет:

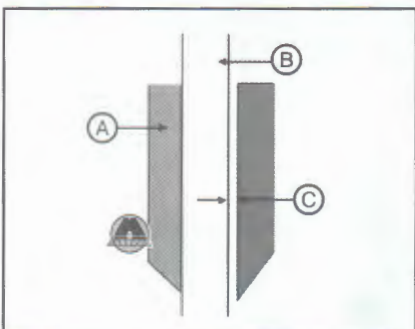
- для впускного 7,96 – 7,975 мм;
- для выпускного 7,93 – 7,95 мм.

5. Измерить внутренний диаметр втулки клапана, используя нутромер, как показано на рисунке.



**Примечание:**  
Предельно допустимый внутренний диаметр втулки клапана составляет 8,00 – 8,018 мм.

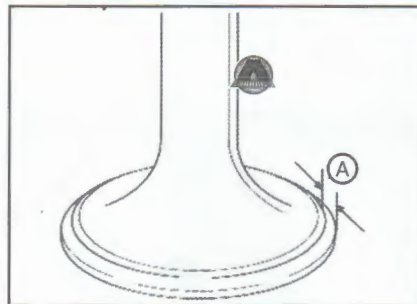
6. Вычислить зазор (С) – для этого от внутреннего диаметра втулки клапана (А) вычесть диаметр стержня клапана (В). Если размер (С) превышает величину предельно допустимого зазора – то втулка клапана или клапан подлежат замене.



**Примечание:**  
Предельно допустимый зазор составляет: для впускного клапана 0,025 – 0,058 мм, а для выпускного – 0,050 – 0,088 мм.

### ПРОВЕРКА ТЕХНИЧЕСКОГО СОСТОЯНИЯ СЕДЛА КЛАПАНА

1. Осмотреть рабочую поверхность седла клапана и угла фаски с целью выявления механических повреждений.
2. При необходимости восстановить угол фаски клапана в 45° как для впускного, так и выпускного клапана.
3. Нанести тонкий слой пасты на поверхность фаски клапана.
4. Вращательными движениями притереть поверхность фаски клапана.
5. Проверить ширину фаски (А) клапана.

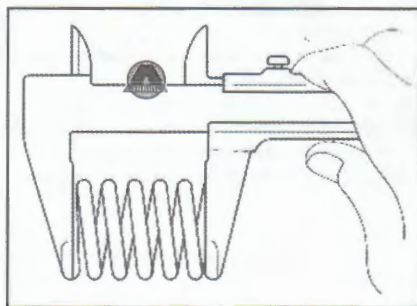


**Примечание:**  
Стандартная ширина фаски клапана составляет 0,9 – 1,3 мм.

6. Проверить центральное расположение клапана в седле клапана.

### ПРОВЕРКА ТЕХНИЧЕСКОГО СОСТОЯНИЯ ПРУЖИНЫ КЛАПАНА

1. Осмотреть каждую пружину клапана на наличие трещин и других механических повреждений.
2. Проверить длину пружины клапана в свободном состоянии. При необходимости заменить пружины клапанов.



**Примечание:**  
Длина пружины клапана составляет 47,9 мм.  
Неперпендикулярность торцов пружины – не более 2°.  
Длина пружины клапана при нагрузке в 26,7 кг составляет 38,5 мм.

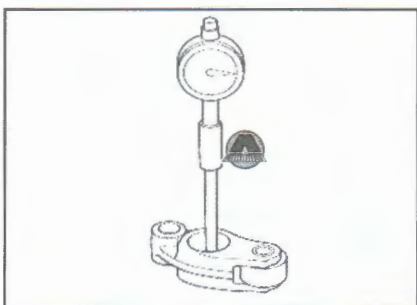
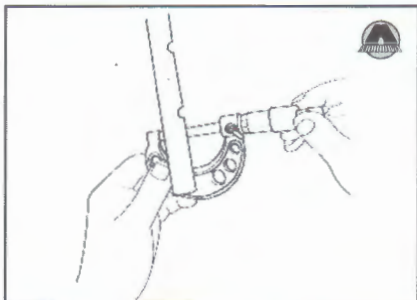
### ПРОВЕРКА ТЕХНИЧЕСКОГО СОСТОЯНИЯ РОКЕРОВ

1. Проверить чистоту смазывающих каналов и отверстий.
2. Проверить поверхность ролика рокера на наличие механического износа и повреждений, а также его свободное вращение.

1  
2  
3  
4  
5  
6  
7  
8  
9  
10  
11  
12  
13  
14  
15

3. Осмотреть внутреннюю поверхность рокера на наличие механического износа и повреждений.

4. Измерить внутренний рабочий диаметр рокера и наружный диаметр оси рокера. При необходимости заменить рокер или ось рокеров.

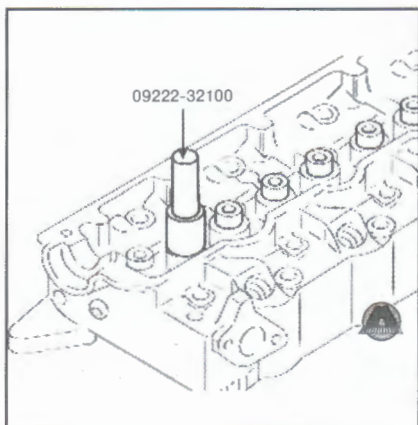


**Примечание:**  
Наружный диаметр рабочей поверхности оси рокера составляет 18,878 – 18,898 мм, внутренний диаметр рабочей поверхности рокера – 18,910 – 18,928 мм. Зазор – 0,012 – 0,050 мм.

### СБОРКА ГОЛОВКИ БЛОКА ЦИЛИНДРОВ

Сборка головки блока цилиндров производится в порядке обратном разборке, соблюдая следующие примечания:

- очистить рабочие и присоединительные поверхности;
- используя оправку SST (09222-32100), установить маслосъемные колпачки, как показано на рисунке;



- убедиться в том, что перемещение клапана свободно;
- при сборке головки блока цилиндров всегда использовать новые уплотнения и сальники.

### СНЯТИЕ И УСТАНОВКА СИЛОВОГО АГРЕГАТА

#### СНЯТИЕ СИЛОВОГО АГРЕГАТА С АВТОМОБИЛЯ

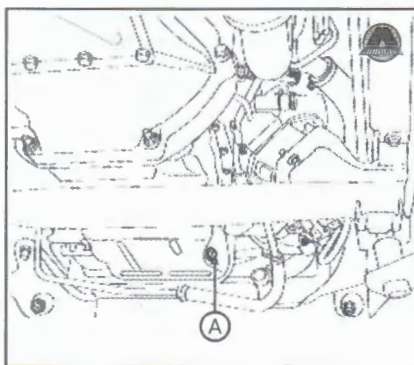
##### ВНИМАНИЕ

Убедиться в том, что транспортное средство надежно закреплено на подъемном оборудовании.

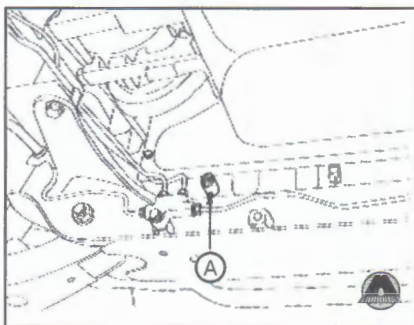
Отсоединить отрицательную клемму от аккумуляторной батареи.

При снятии силового агрегата, необходимо отмечать все соединительные разъемы электрооборудования, во избежание короткого замыкания или неправильного их соединения.

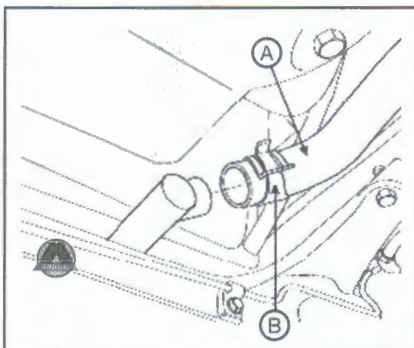
1. Открутить пробку (A) поддона картера и слить масло.



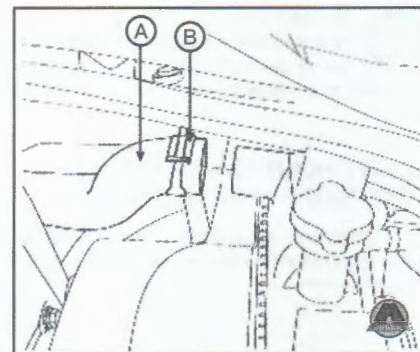
2. Открутить сливную пробку (A) системы охлаждения и слить охлаждающую жидкость.



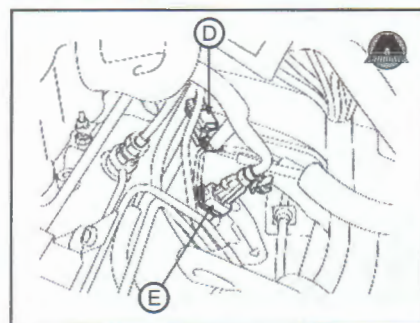
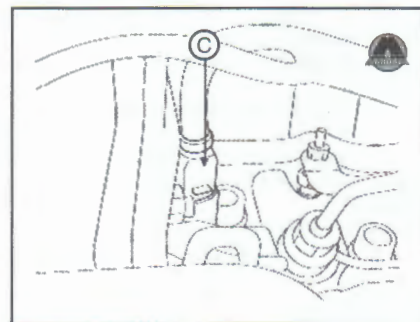
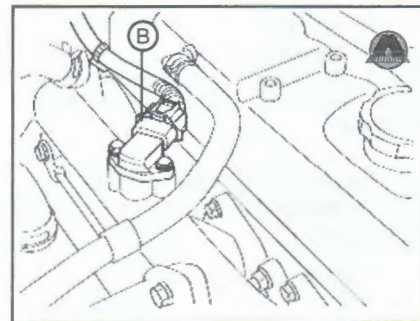
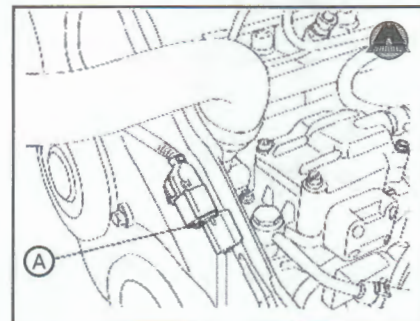
3. Снять нижний шланг радиатора системы охлаждения (A), при этом хомут (B) должен быть снят.

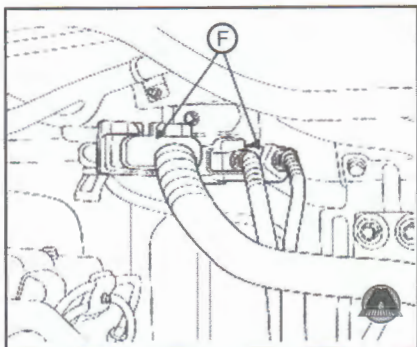


4. Снять верхний шланг радиатора (A), при этом хомут (B) должен быть снят.

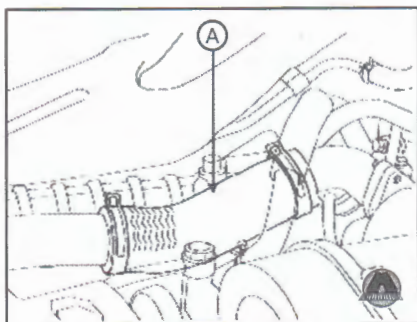


5. Разъединить соединительные разъемы муфты компрессора (A), датчика давления наддува (B), датчика температуры охлаждающей жидкости (ECT) (C), свечей накала (D), датчика положения коленчатого вала (СКР) (E), топливного насоса (F).

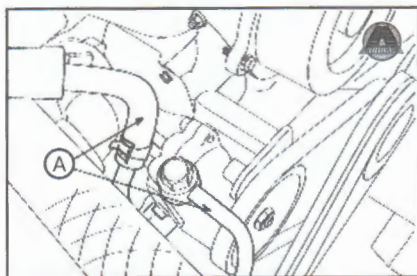




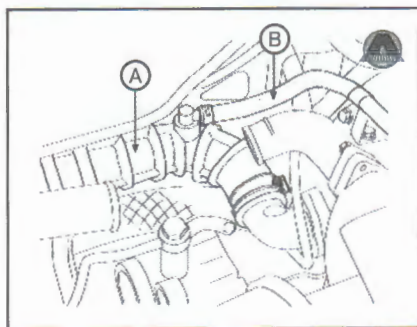
6. Снять шланг промежуточного охладителя наддувочного воздуха (A).



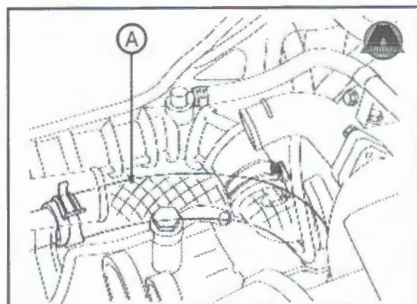
7. Снять трубопровод насоса гидравлического усилителя руля (A).



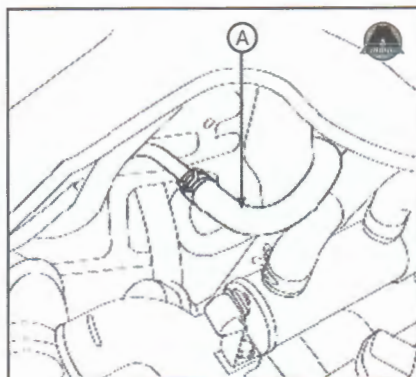
8. Снять шланг подачи воздуха (A) и вентиляции картера (B).



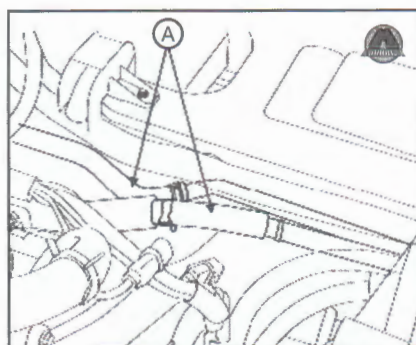
9. Снять шланг промежуточного охладителя наддувочного воздуха (A).



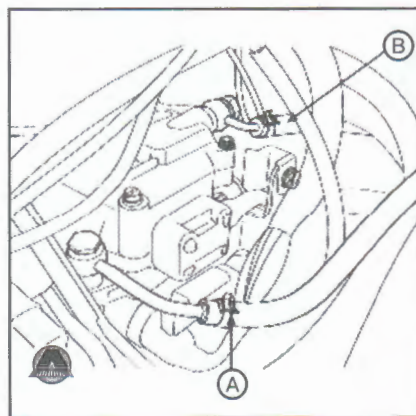
10. Снять шланг (A) вакуумного усилителя тормоза.



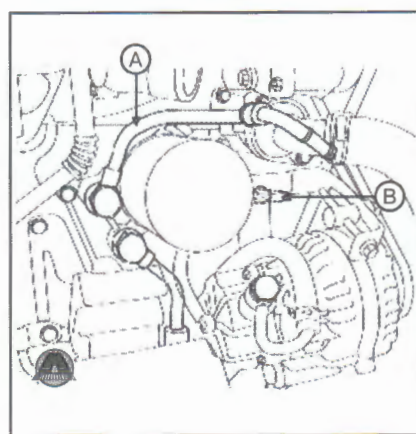
11. Снять шланги отопителя (A).



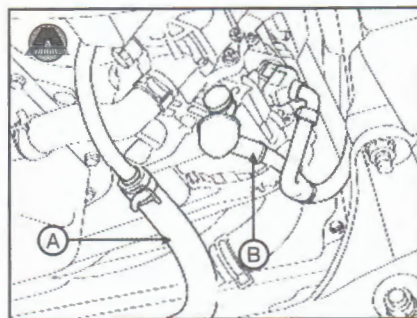
12. Снять шланг подачи топлива (A) и шланг слива топлива (B), как показано на рисунке.



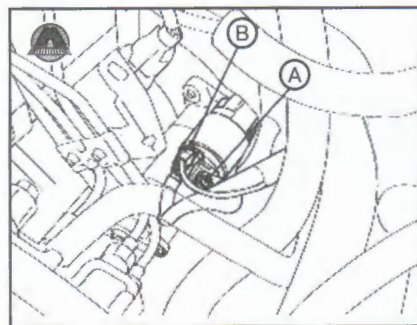
13. Снять масляный трубопровод (A) и разъединить соединительный разъем датчика давления масла (B).



14. Снять обратный шланг масляного радиатора (A) и отсоединить контактный провод (B) от генератора переменного тока.

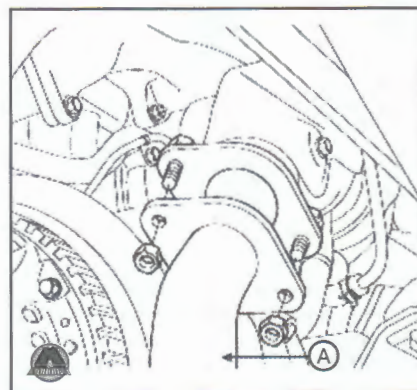


15. Отсоединить токопроводящие провода (A и B) от стартера.

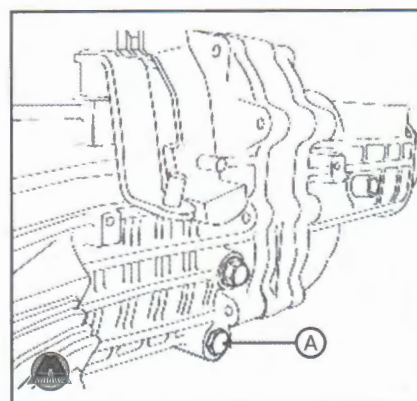


16. Снять кожух вентилятора и вентилятор системы охлаждения.

17. Снять приемную трубу глушителя (A).

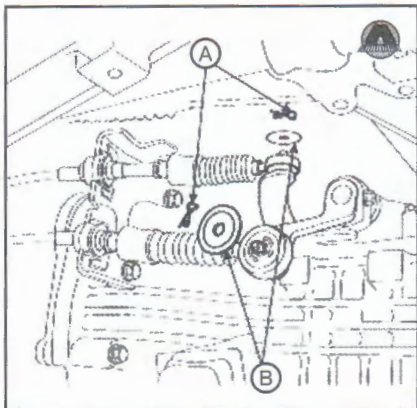


18. Отвинтить сливную пробку (A) и слить масло.

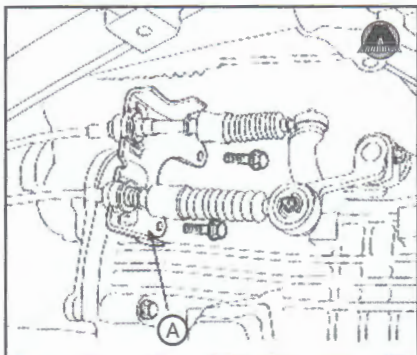


19. Снять штифты тросов (A) и шайбы (B).

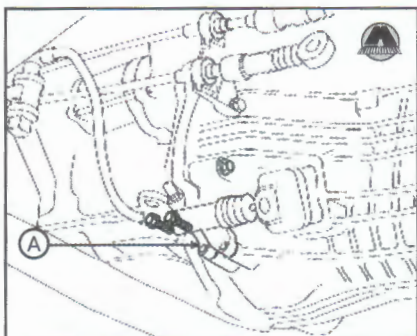
- 1
- 2
- 3
- 4
- 5
- 6
- 7
- 8
- 9
- 10
- 11
- 12
- 13
- 14
- 15



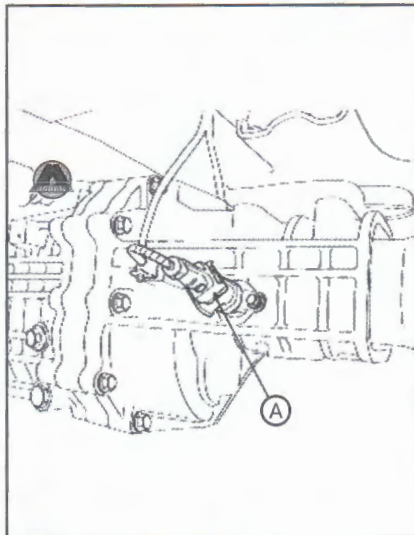
20. Снять кронштейн тросов (А).



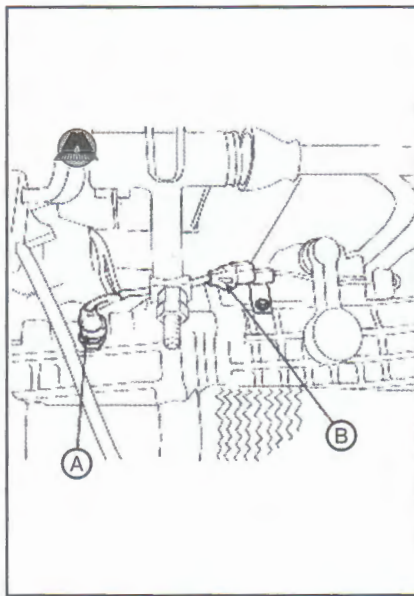
21. Снять рабочий цилиндр сцепления (А). Изд-во «Монолит»



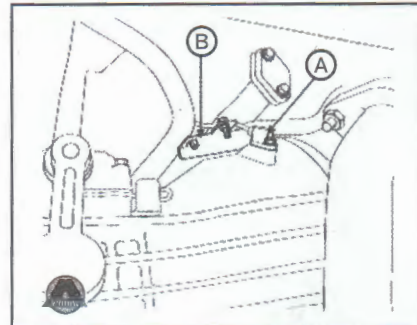
22. Разъединить соединительный разъем датчика скорости транспортного средства (А).



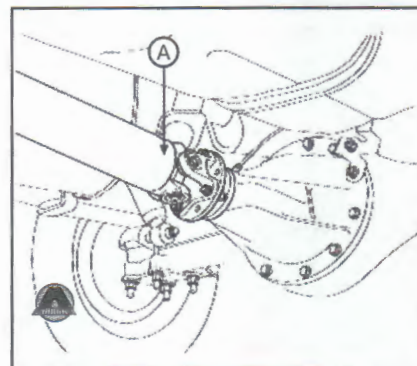
23. Разъединить соединительный разъем резервного выключателя (А) и блокировочного переключателя (В).



24. Снять датчик положения коленчатого вала (А) и скобу заземляющего провода (В).



25. Отвернуть болты крепления, затем снять карданный вал (А).



26. Поместить подъемное приспособление под двигатель и коробку передач.

27. Отвинтить крепежный болт коробки передач.

28. Снять поперечную траверсу.

29. Снять двигатель и коробку передач в сборе.

### УСТАНОВКА СИЛОВОГО АГРЕГАТА НА АВТОМОБИЛЬ

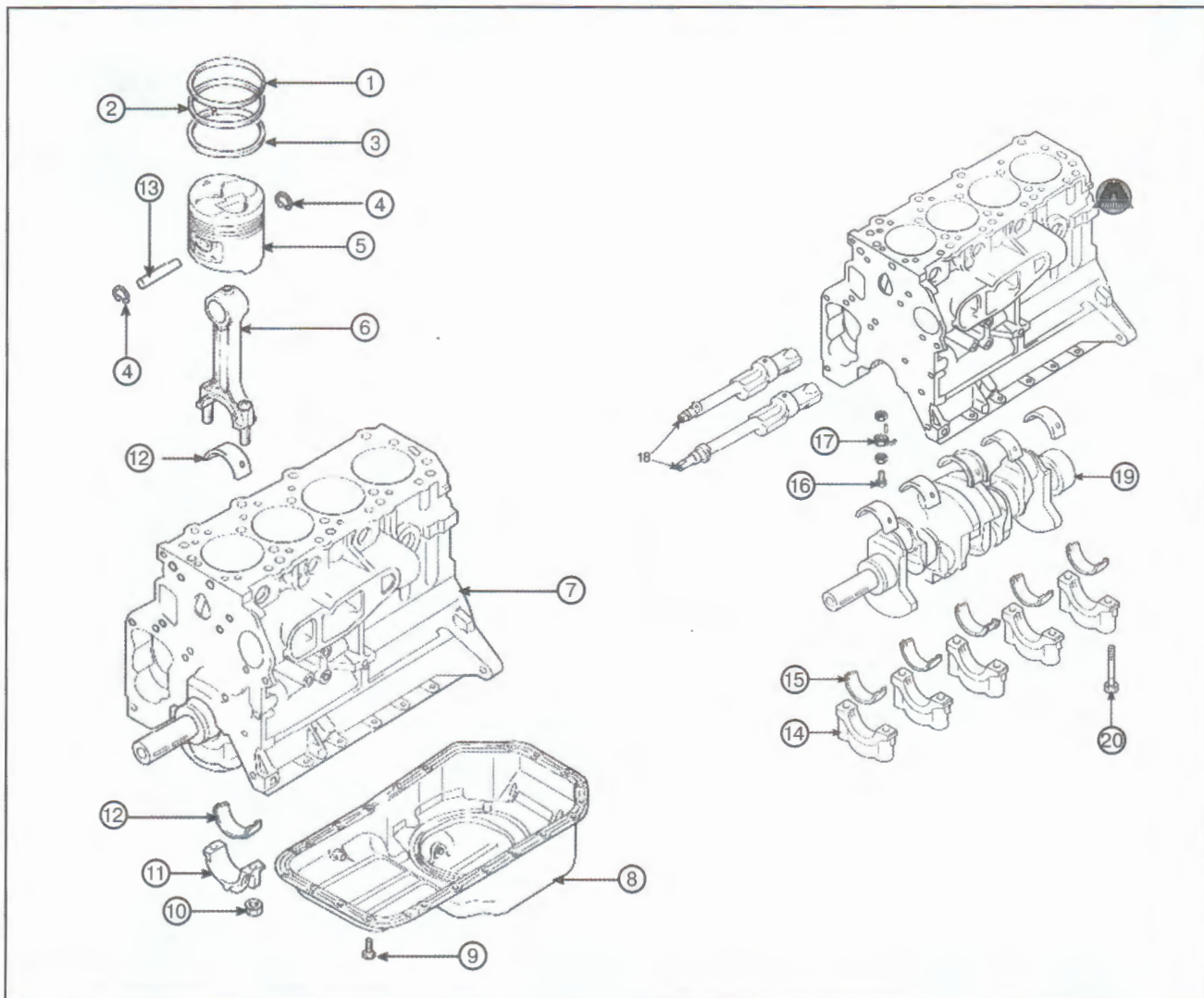
Установку силового агрегата на автомобиль производить в порядке обратном снятию, соблюдая следующие примечания:

- после сборки проверить наличие утечек топлива, масла и охлаждающей жидкости, при обнаружении - устранить;
- при сборке применять новые болты и гайки крепления;
- очистить контактные клеммы аккумуляторной батареи от окисления.



**БЛОК ЦИЛИНДРОВ**

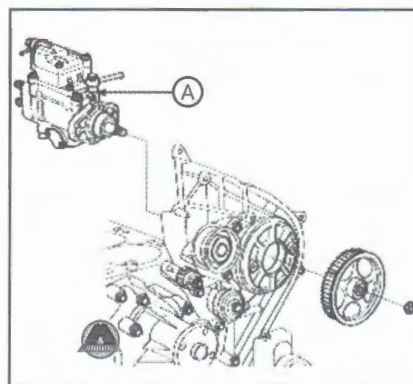
**ОБЩЕЕ УСТРОЙСТВО БЛОКА ЦИЛИНДРОВ**



1. Первое компрессионное кольцо 2. Второе компрессионное кольцо 3. Маслосъемное кольцо 4. Стопорное кольцо поршневого пальца 5. Поршень 6. Шатун 7. Блок цилиндров 8. Поддон картера 9. Крепежный болт поддона картера 10. Крепежная гайка крышки подшипника шатуна 11. Крышка шатуна 12. Подшипник шатуна 13. Поршневой палец 14. Крышка подшипника коленчатого вала 15. Коренной подшипник коленчатого вала 16. Крепежный болт масляной форсунки 17. Масляная форсунка 18. Балансирные валы 19. Коленчатый вал 20. Крепежный болт крышки подшипника коленчатого вала

**ЧАСТИЧНАЯ РАЗБОРКА ДВИГАТЕЛЯ**

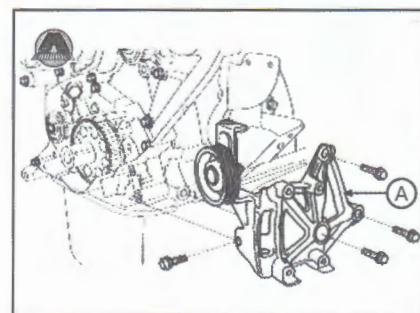
1. Снять силовой агрегат с автомобиля (см выше).
2. Отсоединить коробку передач от блока цилиндров двигателя.
3. Отвинтить крепежные болты маховика и снять маховик.
4. Снять ремень привода механизма газораспределения.
5. Снять впускной и выпускной коллектор.
6. Снять головку блока цилиндров.
7. Снять топливный насос (А).



**Примечание:**  
При снятии топливного насоса необходимо избегать ударов приводного вала насоса.

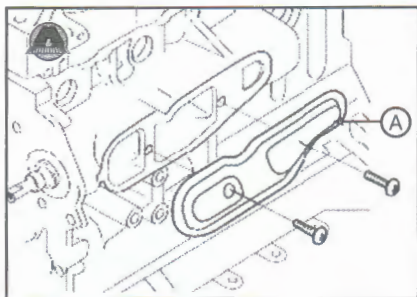
Для снятия шестерни привода топливного насоса применять специальный съемник (09314-43000).

8. Отвернуть болты крепления, затем снять кронштейн компрессора (А), как показано на рисунке.

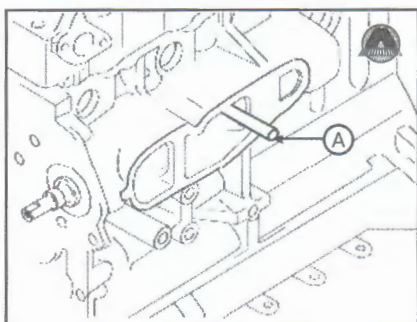


1  
2  
3  
4  
5  
6  
7  
8  
9  
10  
11  
12  
13  
14  
15

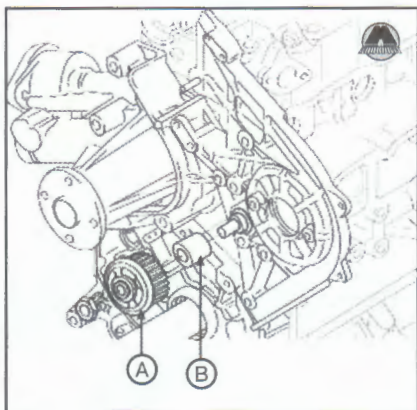
9. Снять крышку левого балансирного вала (А).



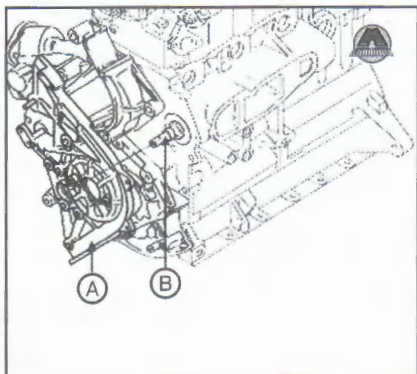
10. Вставить стержень (А) в блок цилиндров, чтобы исключить проворачивание балансирного вала, при снятии зубчатого шкива привода балансирного вала.



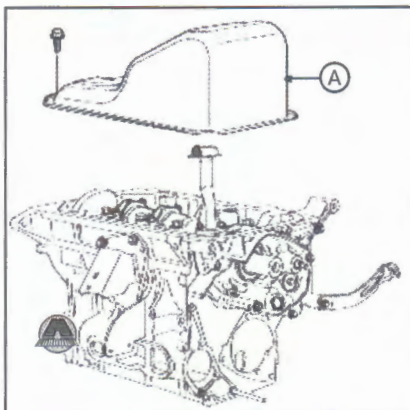
11. Снять зубчатый шкив привода балансирного вала (А) и дистанционную втулку (В), как показано на рисунке.



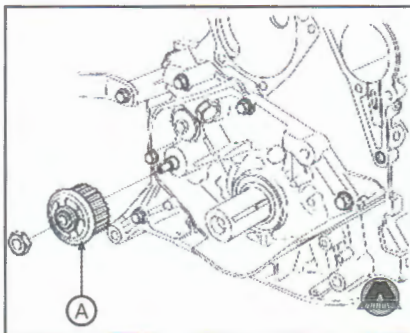
12. Снять переднюю крышку левого балансирного вала (А) и извлечь балансирный вал (В).



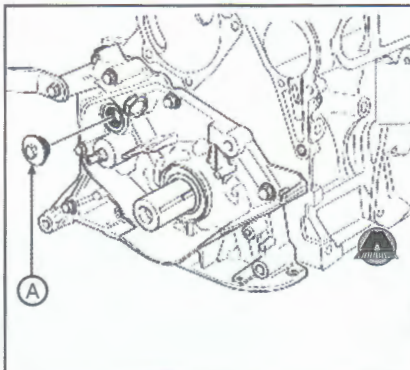
13. Снять насос системы охлаждения.  
14. Снять масляный поддон (А).



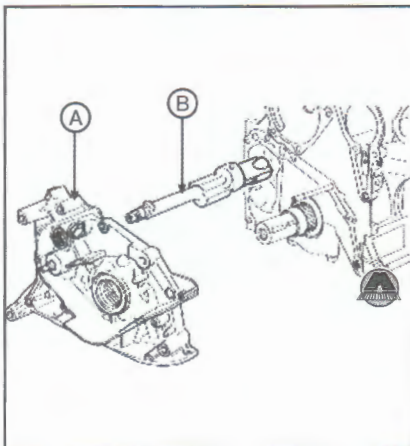
15. Снять масляный экран.  
16. Зафиксировать правый балансирный вал от проворачивания.  
17. Снять зубчатый шкив привода правого балансирного вала (А).



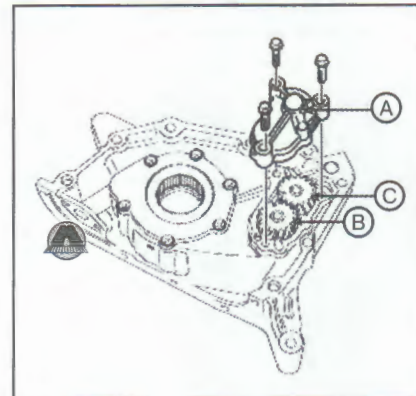
18. Вынуть заглушку (А) и отвинтить крепежные болты передней крышки.



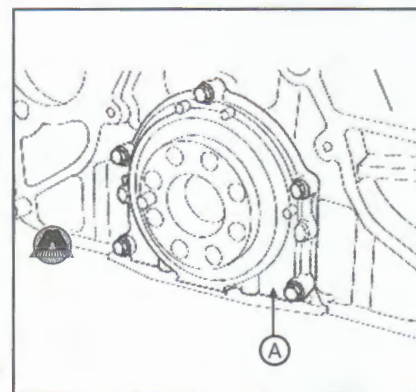
19. Снять переднюю крышку (А) и извлечь правый балансирный вал (В).



20. Отвинтить крепежные винты крышки механизма уравнивания (А) и извлечь зубчатые колеса (В и С).



21. Снять держатель заднего сальника коленчатого вала (А).

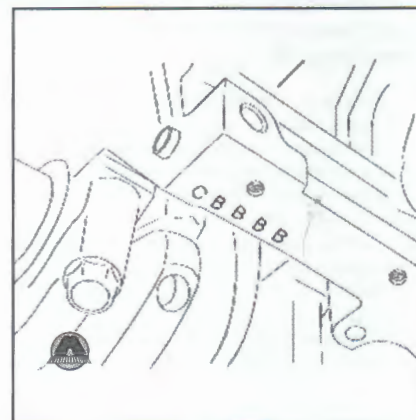


### ПОДБОР КОРЕННЫХ ПОДШИПНИКОВ КОЛЕНЧАТОГО ВАЛА

Идентификация диаметра посадочных отверстий коренных подшипников коленчатого вала в блоке цилиндров:

- буквы, идентифицирующие размерную группу, находятся около крышек коренных подшипников коленчатого вала.

**Примечание:**  
При необходимости очистить места расположения идентификационных букв растворителем.



Размерные группы посадочных отверстий коренных подшипников коленчатого вала.

Идентификационная буква	Диаметр посадочного отверстия под коренной подшипник коленчатого вала, мм
A	70,000 – 70,006
B	70,006 – 70,012
C	70,012 – 70,018

Идентификация наружного диаметра коренной шейки коленчатого вала:

- буквы, идентифицирующие размерную группу (A), находятся на щеке противовеса коленчатого вала.

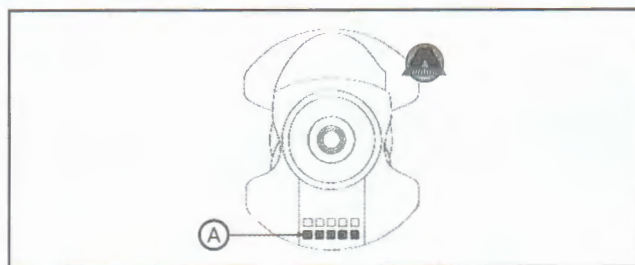


**Примечание:**

При необходимости очистить места расположения идентификационных букв растворителем.

Чтение производить слева на право.

Первая буква кода – размерная группа наружного диаметра коренной шейки коленчатого вала.



**РАЗМЕРНЫЕ ГРУППЫ НАРУЖНОГО ДИАМЕТРА КОРЕННОЙ ШЕЙКИ КОЛЕНЧАТОГО ВАЛА**

Идентификационная буква	Наружный диаметр коренной шейки коленчатого вала, мм
A	65,994 – 66,000
B	65,988 – 65,994
C	65,982 – 65,988
D	65,976 – 65,982

Используя код диаметра посадочных отверстий коренных подшипников коленчатого вала в блоке цилиндров и наружного диаметра коренной шейки коленчатого вала, подбирают вкладыши коренных подшипников коленчатого вала.

Идентификационная буква щеки противовеса коленчатого вала	Идентификационная буква посадочных отверстий коренных подшипников коленчатого вала			
	A	B	C	
Толщина вкладыша коренного подшипника коленчатого вала	A	Зеленый	Желтый	Без цвета
	B	Желтый	Без цвета	Голубой
	C	Без цвета	Голубой	Красный
	D	Голубой	Красный	-



**Примечание:**

Зазор в коренном подшипнике коленчатого вала составляет 0,020 – 0,038 мм.

**ТОЛЩИНА ВКЛАДЫША КОРЕННОГО ПОДШИПНИКА КОЛЕНЧАТОГО ВАЛА**

Маркировочный цвет	Толщина вкладыша коренного подшипника коленчатого вала, мм
Красный	1,999 – 2,002
Синий	1,996 – 1,999
Без цвета	1,993 – 1,996
Желтый	1,900 – 1,993
Зеленый	1,987 – 1,990

**ПОДБОР ШАТУННЫХ ПОДШИПНИКОВ КОЛЕНЧАТОГО ВАЛА**

Идентификация внутреннего диаметра посадочных отверстий шатунных подшипников:

- буквы, идентифицирующие размерную группу, находятся на крышках шатунных подшипников.

Идентификационная буква	Маркировочный цвет	Внутренний диаметр посадочных отверстий нижней головки шатуна, мм
b	Без цвета	56,007 – 56,014
c	Желтый	56,014 – 56,021

Идентификация наружного диаметра шатунной шейки коленчатого вала:

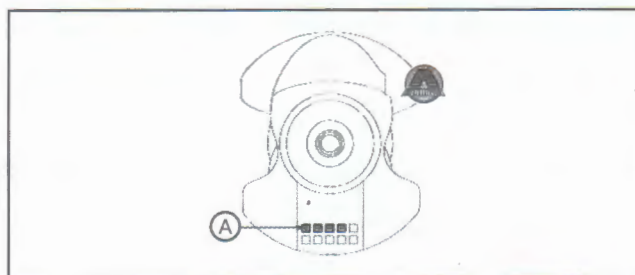
- буквы, идентифицирующие размерную группу (A), находятся на щеке противовеса коленчатого вала.



**Примечание:**

При необходимости очистить места расположения идентификационных букв растворителем.

Чтение производить слева на право.



**РАЗМЕРНЫЕ ГРУППЫ НАРУЖНОГО ДИАМЕТРА ШАТУННОЙ ШЕЙКИ КОЛЕНЧАТОГО ВАЛА**

Идентификационная буква	Маркировочный цвет	Наружный диаметр шатунной шейки коленчатого вала, мм
II	Без цвета	52,984 – 53,000
III	Белый	52,973 – 52,984

Используя код диаметра посадочных отверстий шатунный подшипников коленчатого вала и наружного диаметра шатунной шейки коленчатого вала подбирают вкладыши шатунных подшипников коленчатого вала.

Идентификационная буква щеки противовеса коленчатого вала		Идентификационная буква посадочных отверстий шатунных подшипников коленчатого вала	
		b	c
Толщина вкладыша шатунного подшипника коленчатого вала	II	Без цвета	Голубой
	III	Голубой	-

**Примечание:**

Зазор в шатунном подшипнике коленчатого вала составляет 0,02 – 0,05 мм.

**ТОЛЩИНА ВКЛАДЫША ШАТУННОГО ПОДШИПНИКА КОЛЕНЧАТОГО ВАЛА**

Маркировочный цвет	Толщина вкладыша шатунного подшипника коленчатого вала, мм
Синий	1,494 – 1,497
Без цвета	1,487 – 1,494

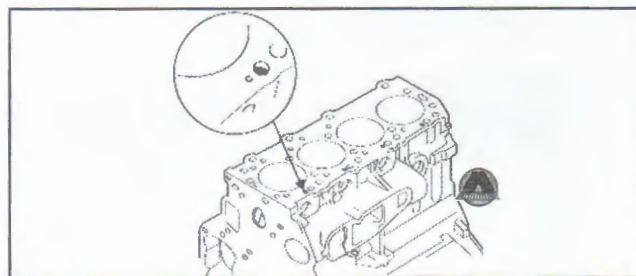
**ПОДБОР ПОРШНЯ**

Идентификация внутреннего диаметра гильзы цилиндров:

- буквы, идентифицирующие размерную группу, находятся на верхней плоскости блока цилиндров.

**Примечание:**

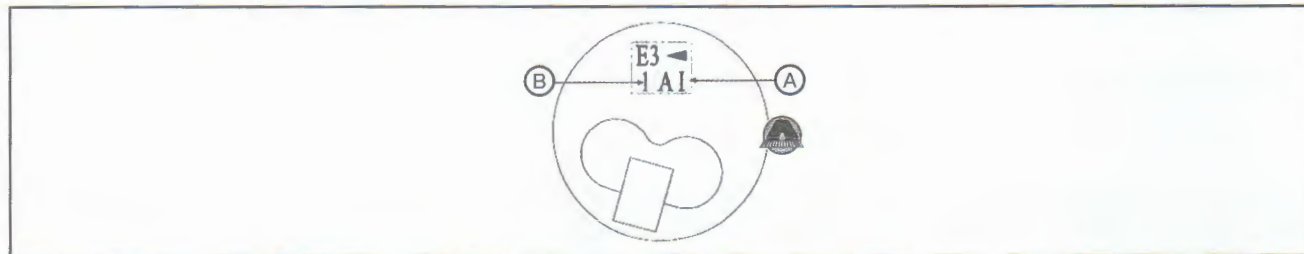
При необходимости очистить места расположения идентификационных букв растворителем.

**РАЗМЕРНЫЕ ГРУППЫ ВНУТРЕННИХ ДИАМЕТРОВ ГИЛЬЗ ЦИЛИНДРОВ.**

Идентификационная буква	Внутренний диаметр гильзы цилиндра, мм
A	91,100 – 91,110
B	91,110 – 91,120
C	91,120 – 91,130

Идентификация наружного диаметра поршня:

- буквы, идентифицирующие размерную группу (A), находятся на днище поршня;
- буквы (B) указывают на принадлежность поршня конкретному цилиндру.

**РАЗМЕРНЫЕ ГРУППЫ НАРУЖНОГО ДИАМЕТРА ПОРШНЯ.**

Идентификационная буква	Наружный диаметр поршня, мм
A	91,050 – 91,060
B	91,060 – 91,070
C	91,070 – 91,080

**ПРИНАДЛЕЖНОСТЬ ПОРШНЯ КОНКРЕТНОМУ ЦИЛИНДРУ.**

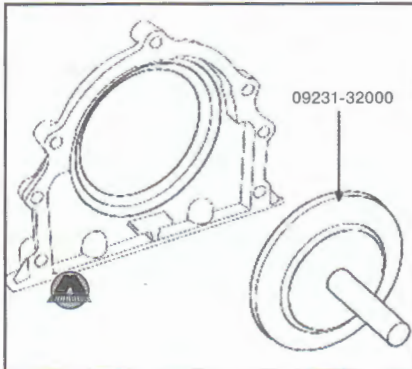
Идентификационная буква	1	2
Соответствие поршня к цилиндру	1 и 3	2 и 4



**Примечание:**  
Зазор между цилиндром и поршнем должен составлять 0,04 – 0,06 мм.

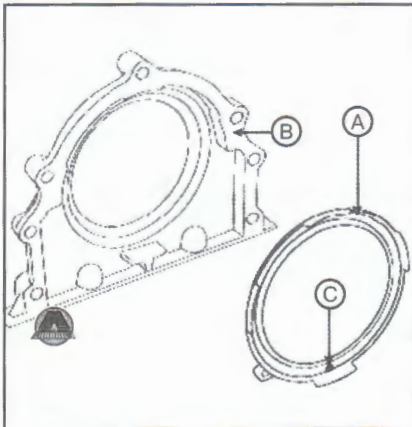
**СБОРКА ДВИГАТЕЛЯ ПОСЛЕ ЕГО ЧАСТИЧНОЙ РАЗБОРКИ**

1. Установить задний сальник коленчатого вала, используя специальную оправку (09231-32000), как показано на рисунке.

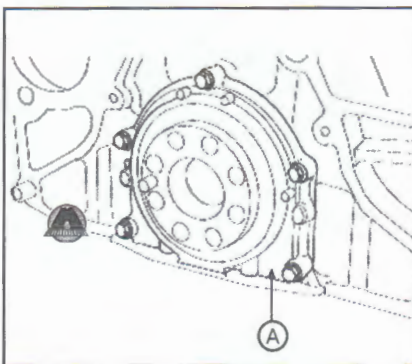


**Примечание:**  
Нанести слой моторного масла на кромку сальника коленчатого вала.

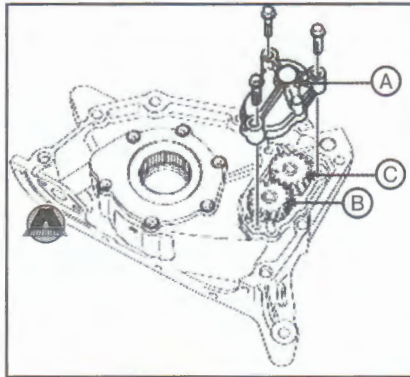
2. Установить сепаратор (A) в корпус сальника коленчатого вала (B) и убедиться, что отверстие (C) расположено внизу.



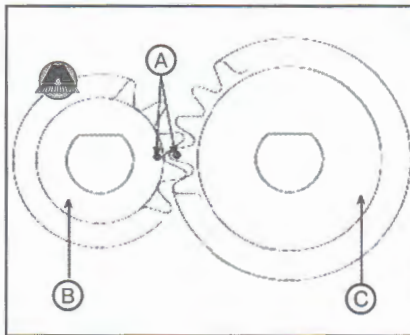
3. Установить держатель сальника коленчатого вала.



4. Установить зубчатые колеса (B) и (C), а затем крышку механизма уравнивания (A).

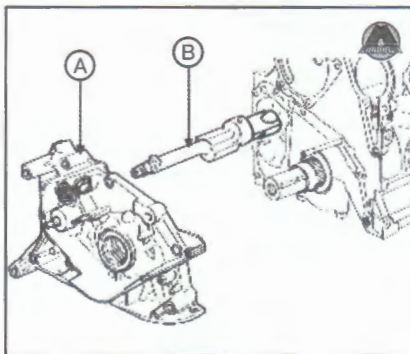


5. Установить метки (A) на ведущем зубчатом колесе (B) и ведомом зубчатом колесе (C).

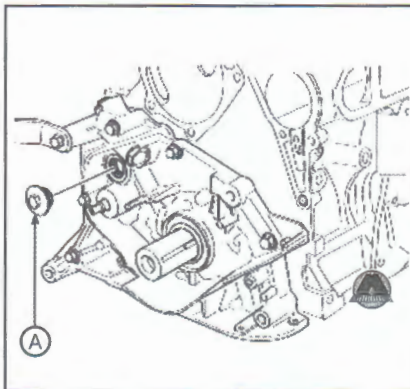


6. Нанести слой моторного масла на подшипники и рабочие поверхности левого балансирующего вала.

7. Установить правый уравнивающий вал (B) и переднюю крышку (A).

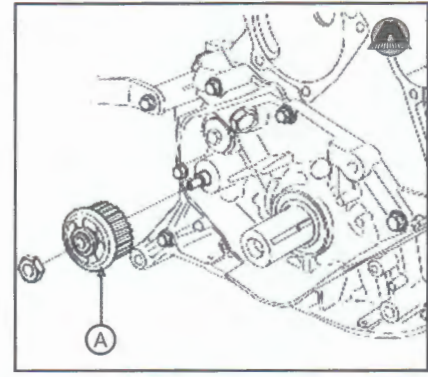


8. Установить заглушку (A).



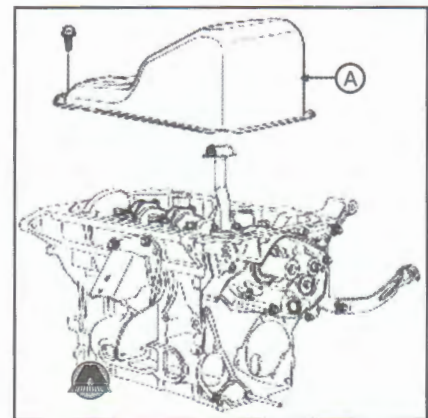
9. Зафиксировать правый балансирующий вал от проворачивания.

10. Установить зубчатый шкив привода правого балансирующего вала (A).



11. Установить масляный экран.

12. На присоединительные поверхности поддона картера и блока цилиндров нанести слой герметика и установить поддон картера (A).



**Примечание:**  
Применять герметик типа Ms 721-40 A.

Герметик наносить на расстоянии 4 мм от края.

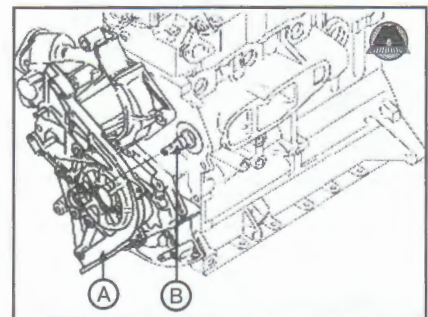
После нанесения герметика поддон следует установить в течение 5 мин.

После установки дать выстояться в течение 30 мин.

13. Установить насос системы охлаждения.

14. Нанести слой моторного масла на подшипники и рабочие поверхности левого балансирующего вала.

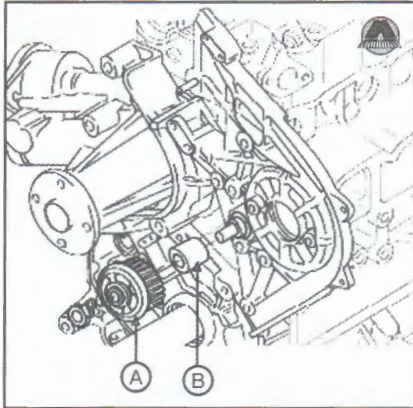
15. Установить левый балансирующий вал (B) и переднюю крышку левого балансирующего вала (A).



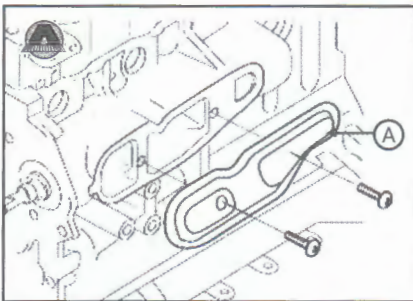
16. Зафиксировать левый балансирующий вал от проворачивания.

17. Установить дистанционную втулку (B) и зубчатый шкив левого балансирующего вала (A).

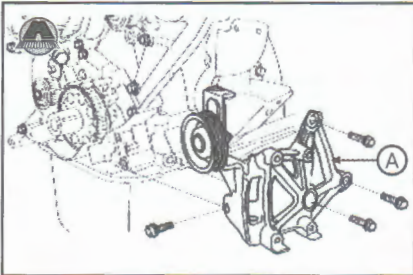
- 1
- 2
- 3
- 4
- 5
- 6
- 7
- 8
- 9
- 10
- 11
- 12
- 13
- 14
- 15



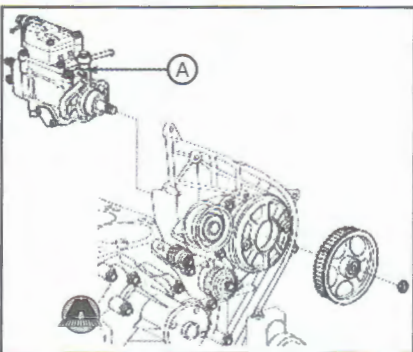
18. Установить крышку левого балансирующего вала (А).



19. Установить кронштейн крепления компрессора (А), завернуть болты с требуемым моментом затяжки.



20. Установить топливный насос (А).

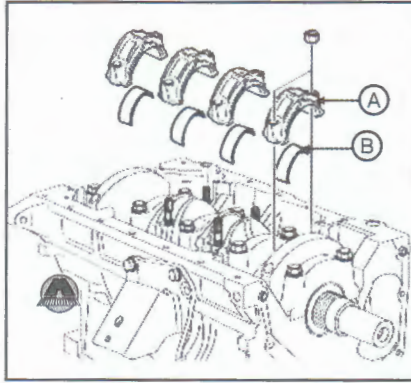


21. Установить головку блока цилиндров.

22. Установить ремень привода механизма газораспределения.

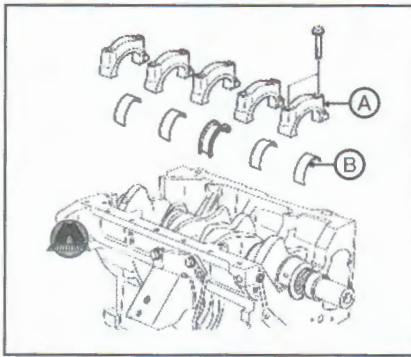
### ПОЛНАЯ РАЗБОРКА БЛОКА ДВИГАТЕЛЯ ПОСЛЕ ЕГО ЧАСТИЧНОЙ РАЗБОРКИ

1. Снять крышки шатунных подшипников (А) и извлечь вкладыши шатунных подшипников (В).



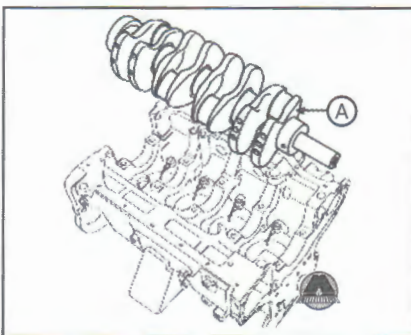
2. Извлечь поршни из гильз цилиндров.

3. Снять крышки коренных подшипников (А) и извлечь вкладыши коренных подшипников (В).

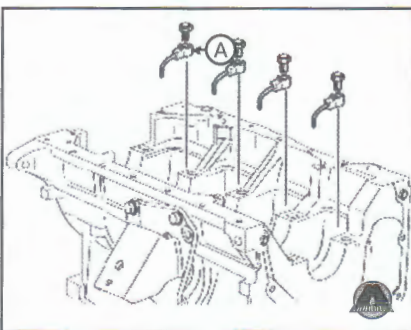


**Примечание:**  
Крышки шатунных и коренных подшипников коленчатого вала складывать в соответствии с их размещением в двигателе (по номеру цилиндра).

4. Извлечь коленчатый вал (А) из картера блока цилиндров.



5. Отвернуть болты крепления и снять масляные форсунки (А).



### ПРОВЕРКА МАХОВИКА

1. Произвести визуальный осмотр зубчатого венца маховика на наличие каких-либо поврежденных зубьев, и трещин самого маховика.

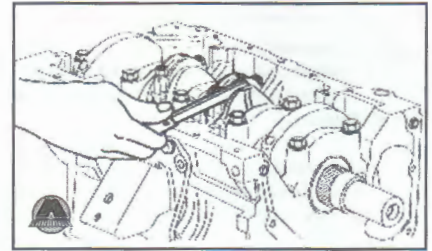
2. Произвести визуальный осмотр крепежных болтов и отверстий маховика на наличие механических повреждений.

### ПРОВЕРКА ОСЕВОГО ЗАЗОРА ШАТУНА

**Примечание:**  
Крышка шатунного подшипника должна быть соединена с шатуном и завинчена.

Стандартная величина осевого зазора составляет 0,1 – 0,25 мм.

1. Прижать крышку шатунного подшипника к щеке коленчатого вала, затем в образовавшийся зазор вставить щуп необходимой толщины. Щуп должен входить в зазор с небольшим натягом.



2. Если измеренный осевой зазор превышает допустимые пределы, то необходимо заменить шатун. Если при замене шатуна осевой зазор остается (несколько уменьшился) прежним, то необходимо заменить коленчатый вал.

### ПРОВЕРКА ЗАЗОРОВ В ШАТУННЫХ ПОДШИПНИКАХ КОЛЕНЧАТОГО ВАЛА

1. Снять крышки шатунных подшипников коленчатого вала.

2. Очистить рабочую поверхность шатунной шейки коленчатого вала.

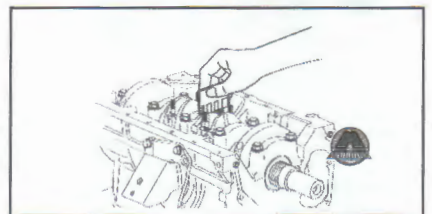
3. Уложить ленту для измерения зазоров в каждый шатунный подшипник коленчатого вала.

4. Установить крышки шатунных подшипников коленчатого вала и затянуть гайки крепления с требуемым моментом затяжки.

### ВНИМАНИЕ

Вращать коленчатый вал при этом запрещается.

5. Снять крышки шатунных подшипников коленчатого вала и шаблоном замерить величину зазора.



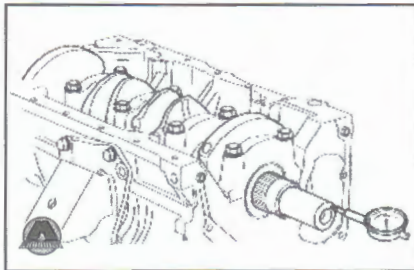


**Примечание:**  
Стандартная величина предельно допустимого зазора должна находиться в пределах 0,02 – 0,05 мм.

6. Если измеренная величина зазора выходит за границы предельно допустимого размера (как в сторону увеличения, так и в сторону уменьшения), то необходимо поменять вкладыши шатунных подшипников на новые. Повторить замер зазора.
7. Если при замене вкладышей шатунных подшипников зазор не находится в рекомендуемом диапазоне, то необходимо заменить их более «полными» (вкладыш шатунного подшипника с другой цветовой маркировкой). Повторить замер зазора.
8. Если зазор снова не находится в рекомендуемом диапазоне, то необходимо заменить коленчатый вал. Повторить замер зазора.

### ПРОВЕРКА ОСЕВОГО ПЕРЕМЕЩЕНИЯ КОЛЕНЧАТОГО ВАЛА

В торец коленчатого вала установить прибор для проверки осевого перемещения (индикатор часового типа), и установить его в ноль. Перемещая коленчатый вал вперед и назад определить величину осевого перемещения.



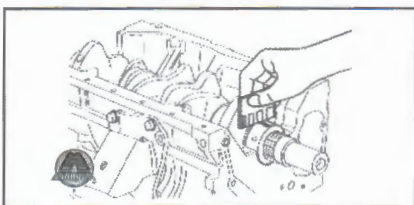
**Примечание:**  
Величина осевого перемещения коленчатого вала составляет 0,05 – 0,18 мм.

### ПРОВЕРКА ЗАЗОРОВ В КОРЕННЫХ ПОДШИПНИКАХ КОЛЕНЧАТОГО ВАЛА.

Проверка зазоров в коренных подшипниках коленчатого вала аналогична проверке зазоров в шатунных подшипниках коленчатого вала и поэтому не требует подробного описания.

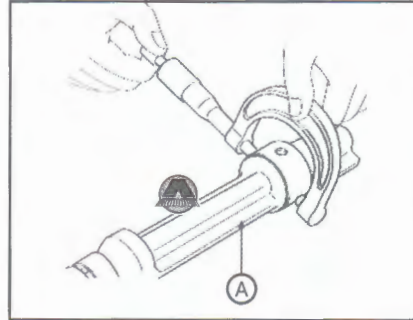


**Примечание:**  
Величина предельно допустимого зазора в коренных подшипниках коленчатого вала должна находиться в пределах 0,020 – 0,038 мм.



### ПРОВЕРКА БАЛАНСИРНЫХ ВАЛОВ

1. Произвести визуальный осмотр рабочей поверхности балансирующего вала. При выявлении какого-либо дефекта следует заменить балансирующий вал.
2. Замерить наружный диаметр шейки балансирующего вала.



**Примечание:**  
Наружный диаметр шейки балансирующего вала составляет 43,009 – 43,025 мм.

3. Замерить внутренний диаметр подшипника балансирующего вала.



**Примечание:**  
Внутренний диаметр подшипника балансирующего вала составляет 43,085 – 43,110 мм.

4. Рассчитать зазор в подшипнике балансирующего вала по формуле:  
 $C = A - B$   
где C – искомый зазор; A – внутренний диаметр подшипника балансирующего вала; B – наружный диаметр шейки балансирующего вала.



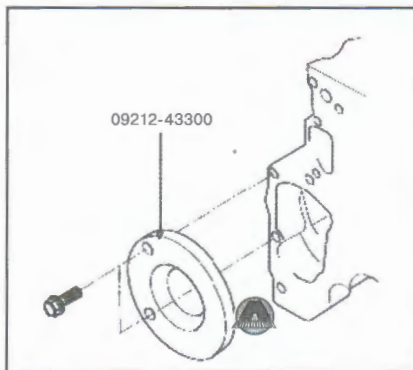
**Примечание:**  
Стандартный зазор в подшипнике балансирующего вала составляет 0,06 – 0,101 мм.

### ЗАМЕНА ПОДШИПНИКА БАЛАНСИРУЮЩЕГО ВАЛА

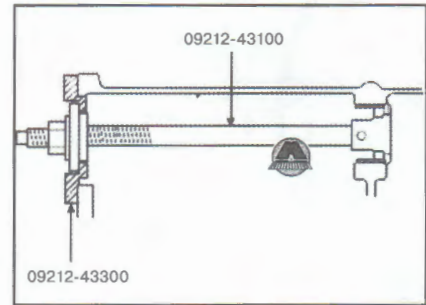
#### ВНИМАНИЕ

Специальное приспособление 09212-43300 применяется для установки и снятия только правого подшипника балансирующего вала.

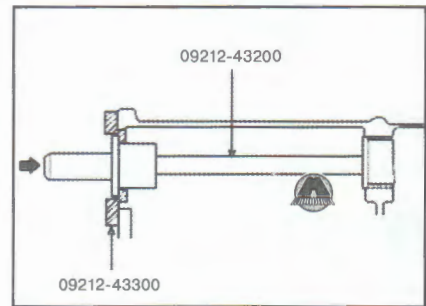
1. Установить специальное приспособление 09212-43300 на блок цилиндров.



2. Используя специальное приспособление 09212-43100 извлечь задний подшипник балансирующего вала.

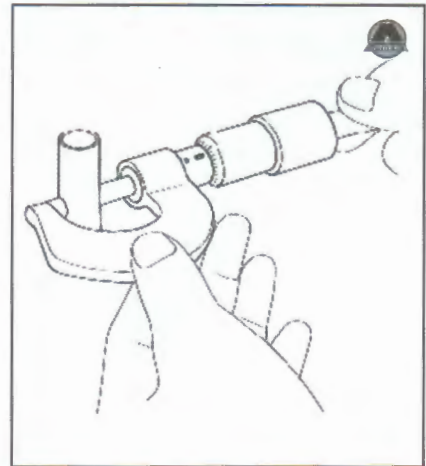


3. Используя специальное приспособление 09212-43200 установить новый подшипник балансирующего вала.



### ПРОВЕРКА ПОРШНЕВОГО ПАЛЬЦА

1. Извлечь поршневой палец из поршня и шатуна.
2. Измерить наружный диаметр поршневого пальца.



**Примечание:**  
Измерение наружного диаметра производить при температуре поршневого пальца равной окружающей среде (комнатная температура или 20°C).

Наружный диаметр поршневого пальца составляет 28,994 – 29,000 мм.

### ПРОВЕРКА ЗАЗОРОВ В ЗАМКАХ ПОРШНЕВЫХ КОЛЕЦ

1. Используя поршень, установить поршневое кольцо в гильзу цилиндра на глубину 20 – 25 мм, как показано на рисунке.

1

2

3

4

5

6

7

8

9

10

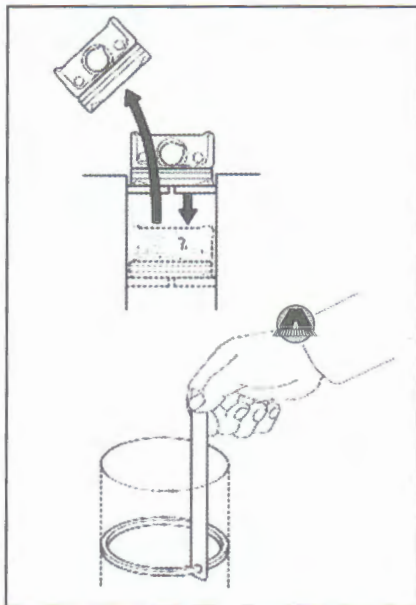
11

12

13

14

15



2. Используя щуп произвести замер зазора в замке поршневого кольца.



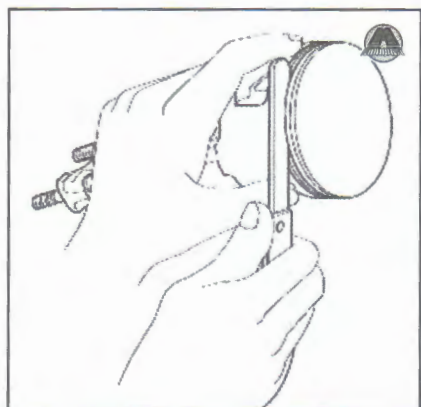
**Примечание:**  
Эксплуатационный зазор в замке поршневого кольца составляет:

- для первого компрессионного кольца – 0,30 – 0,43 мм;
- для второго компрессионного кольца – 0,41 – 0,54 мм;
- для маслосъемного кольца – 0,25 – 0,45 мм.

#### ВНИМАНИЕ

Компрессионные и маслосъемные кольца устанавливать в специальные проточки поршня логотипом завода-изготовителя вверх.

3. Если потребовалась установка новых поршневых колец, то необходимо проверить зазор между кольцом и проточкой под кольцо.



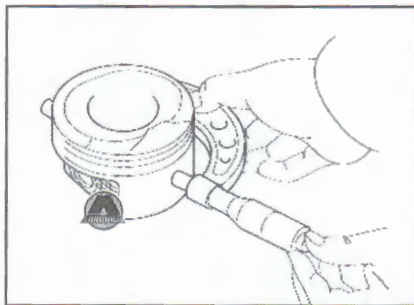
**Примечание:**  
Величина данного зазора составляет:

- для первого компрессионного кольца – 0,056 – 0,046 мм;
- для второго компрессионного кольца – 0,046 – 0,066 мм;
- для маслосъемного кольца – 0,02 – 0,065 мм.

### ПРОВЕРКА ПОРШНЕЙ И ГИЛЬЗ ЦИЛИНДРОВ

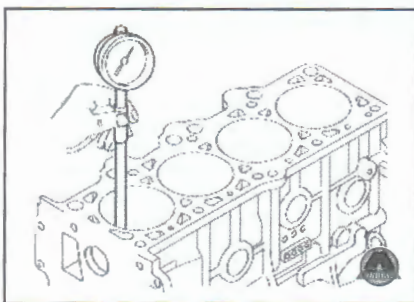
1. Произвести визуальный осмотр поршня на наличие механических повреждений и трещин. При выявлении каких-либо дефектов поршень подлежит замене.

2. Замер диаметра поршня производить перпендикулярно оси поршневого пальца на расстоянии 68,7 мм от его днища.



3. Замер внутреннего диаметра гильзы цилиндра производить в двух плоскостях (X-Y) на глубине равной (от плоскости блока цилиндров):

- 68,7 мм;
- половине хода поршня;
- полному ходу поршня.



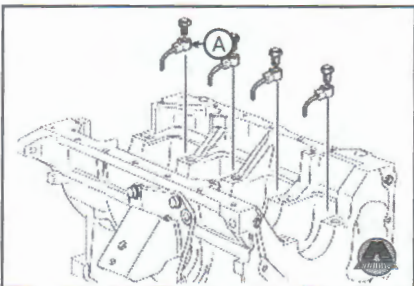
**Примечание:**  
При выявлении отклонений измеренного диаметра гильзы цилиндра от номинального диаметра, в большую сторону, гильза подлежит расточке с последующим хонингованием.

### СБОРКА ДВИГАТЕЛЯ

#### ВНИМАНИЕ

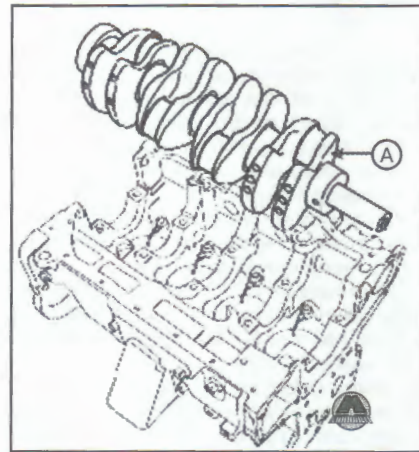
При сборке двигателя все трущиеся поверхности (вкладыши подшипников коленчатого вала, балансирных валов, стенки поршней и гильзы цилиндров) необходимо смазывать моторным маслом.

1. Установить масляные форсунки (А).

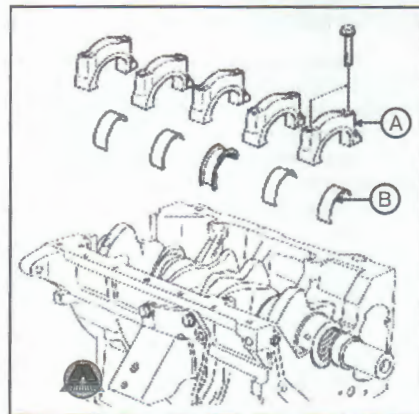


2. Установить вкладыши коренных подшипников коленчатого вала.

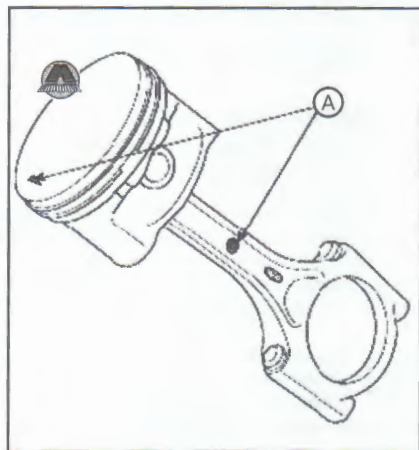
3. Установить коленчатый вал (А) в картер блока цилиндров.



4. Установить вкладыши (В) и крышки (А) коренных подшипников коленчатого вала.



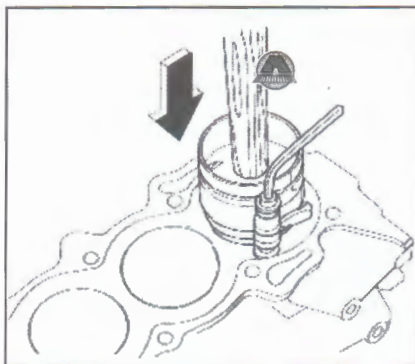
5. Поршень с шатуном устанавливать метками (А) в сторону механизма газораспределения.



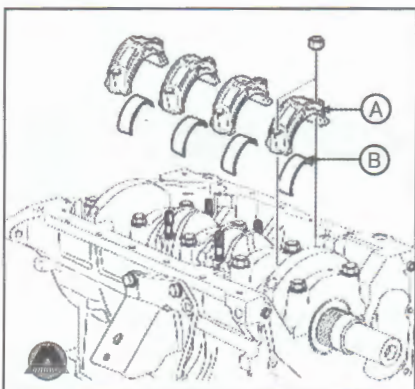
6. При установке шатуна с поршнем в гильзу цилиндра необходимо специальной оправкой сжать замки поршневых колец. При этом замки поршневых колец должны располагаться друг относительно друга под углом в 60°.

7. Установить поршень с шатуном в гильзу цилиндра и легким постукиванием деревянной киянки установить поршень с шатуном.





8. Установить вкладыши шатунных подшипников (В) и крышек (А) коленчатого вала.



### 3. ДВИГАТЕЛЬ 3.0L DIESEL(JT)

#### ПРОВЕРКА ОБЩЕГО ТЕХНИЧЕСКОГО СОСТОЯНИЯ

##### ПРОВЕРКА УРОВНЯ МАСЛА В ДВИГАТЕЛЕ

1. Убедиться в том, что автомобиль стоит на ровной местности.
2. Прогреть двигатель до нормальной рабочей температуры и остановить.

##### ПРОВЕРКА ВЕЛИЧИНЫ ПРОГИБА И НАГРУЖЕНИЯ ПРИВОДНЫХ РЕМНЕЙ ПОСЛЕ ИХ ОКОНЧАТЕЛЬНОЙ НАТЯЖКИ.

Приводной ремень	Величина прогиба приводных ремней, мм	
	Новый ремень	Старый ремень
Генератора переменного тока	9 – 11	11 – 12
Компрессора кондиционера	8 – 10	10 – 12
Насоса усилителя ремня	7 – 9	9 – 11
	Нагрузка на приводной ремень, кг	
	Новый ремень	Старый ремень
Генератора переменного тока	45 – 55	39 – 45
Компрессора кондиционера	37 – 45	33 – 37
Насоса усилителя ремня	43 – 64	31 – 43

3. Подождать в течение 5 мин для того, чтобы моторное масло стекло в картер двигателя.
4. Долить или при необходимости заменить моторное масло.

**Примечание:**  
**Чрезмерное количество масла в двигателе (выше отметки F) может привести к поломке двигателя. Уровень моторного масла должен находиться между минимальной и максимальной отметкой (между отметками L и F).**



##### ПРОВЕРКА УРОВНЯ ОХЛАЖДАЮЩЕЙ ЖИДКОСТИ В СИСТЕМЕ ОХЛАЖДЕНИЯ

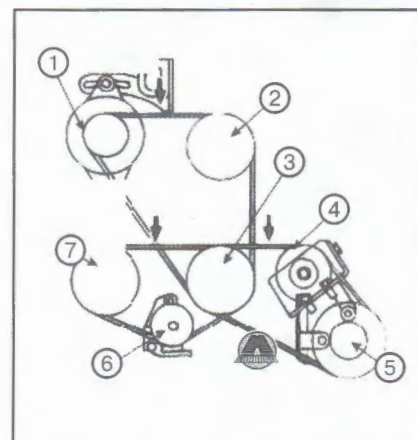
###### ВНИМАНИЕ

Не открывать пробку радиатора системы охлаждения, когда двигатель горячий. При открытии пробки радиатора, во избежание получения ожогов, необходимо обернуть пробку толстой тканью.

1. Убедиться в том, что уровень охлаждающей жидкости находится около пробки радиатора.
2. Убедиться в том, что уровень охлаждающей жидкости в расширительном бачке находится между отметками L и F.

##### ПРОВЕРКА НАТЯЖЕНИЯ ПРИВОДНЫХ РЕМНЕЙ ДОПОЛНИТЕЛЬНЫХ АГРЕГАТОВ

1. Проверить правильное расположение приводных ремней согласно рисунку. Убедиться в том, что приводные ремни находятся на соответствующих шкивах и правильно сориентированы.



1. Шкив генератора, 2. Шкив насоса системы охлаждения, 3. Шкив коленчатого вала, 4. Натяжной шкив, 5. Шкив насоса усилителя руля, 6. Натяжной ролик, 7. Шкив компрессора кондиционера

2. Визуально осмотреть поверхность приводных ремней, при необходимости заменить их.
3. Проверить натяжение ремней, приложив нагрузку в 10 кг (90 Н) между приводными шкивами агрегатов.

**Примечание:**  
**Осмотреть поверхность приводных ремней. После предварительной натяжки приводных ремней запустить двигатель и прогреть до рабочей температуры. По истечении 30 минут проверить на выключенном двигателе, натяжение приводных ремней.**

1

2

3

4

5

6

7

8

9

10

11

12

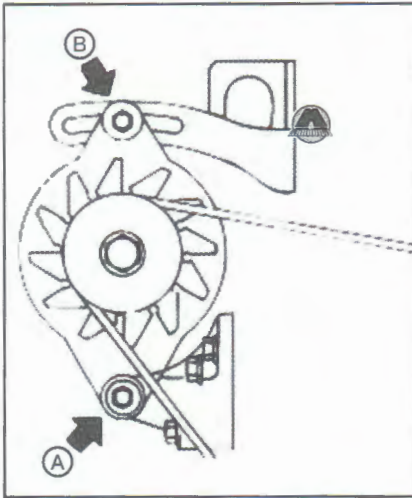
13

14

15

### ПРОВЕРКА НАТЯЖЕНИЯ ПРИВОДНОГО РЕМНЯ ГЕНЕРАТОРА

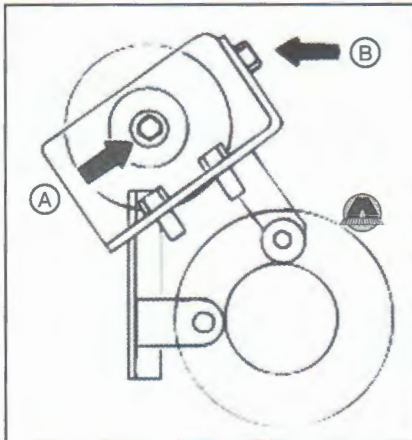
1. Отпустить крепежные болты (А) и (В) генератора переменного тока.



2. Натянуть приводной ремень генератора переменного тока.
3. После натяжки приводного ремня генератора переменного тока, закрутить болты (А) и (В).
4. Проверить натяжение приводного ремня генератора.

### ПРОВЕРКА НАТЯЖЕНИЯ ПРИВОДНОГО РЕМНЯ НАСОСА УСИЛИТЕЛЯ РУЛЯ

1. Отпустить крепежный болт (А).
2. Натянуть приводной ремень насоса усилителя руля. Затем завернув болт (В).



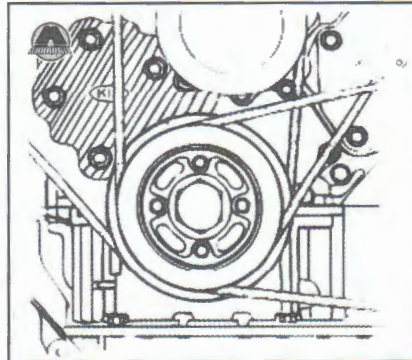
3. Зафиксировать положение натяжного ролика болтом (А).

### ПРОВЕРКА НАТЯЖЕНИЯ ПРИВОДНОГО РЕМНЯ КОМПРЕССОРА КОНДИЦИОНЕРА

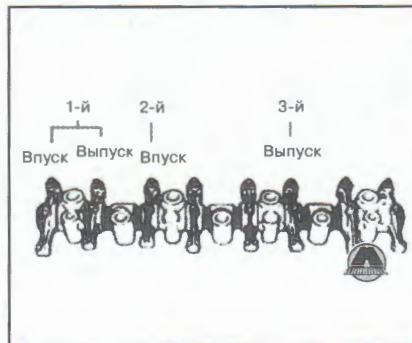
Последовательность проверки натяжения приводного ремня компрессора кондиционера такая же, как и для приводного ремня насоса усилителя руля.

### ПРОВЕРКА ЗАЗОРОВ В КЛАПАНАХ

1. Снять крышку клапанов головки блока цилиндров.
2. Установить поршень первого цилиндра в ВМТ.



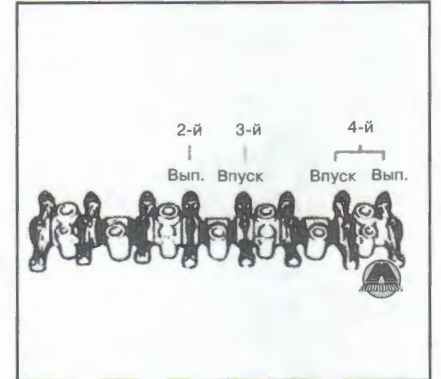
3. Проверить и отрегулировать зазоры в клапанах, указанных на рисунке.



**Примечание:**  
Величина зазора в клапанах составляет:

- для впускного клапана – 0,3 мм;
- для выпускного клапана – 0,38 мм.

4. Ослабить крепежную гайку регулировочного болта и, вращая регулировочный болт, установить необходимую величину зазора.
5. Провернуть коленчатый вал и отрегулировать зазоры в оставшихся клапанах.



### ПРОВЕРКА КОМПРЕССИИ ДВИГАТЕЛЯ

Последовательность этапов проверки компрессии двигателя 3.0L DIESEL(JT) аналогична последовательности проверки компрессии двигателя 2.5L TCI (D4BH).



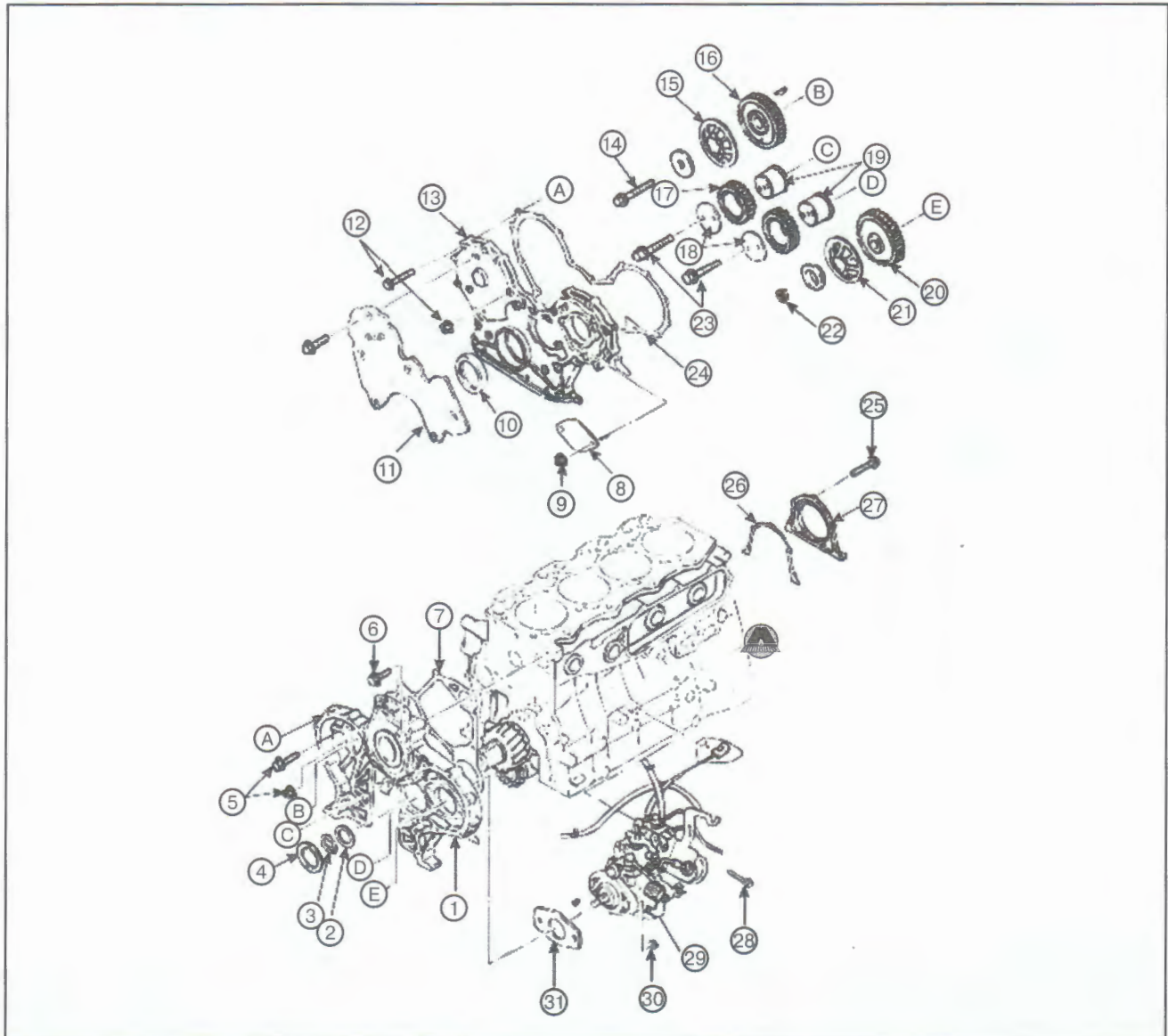
**Примечание:**  
Величина значений нормальной компрессии составляет 30,00 кг/см<sup>2</sup>.

Величина значений предельно допустимой компрессии составляет – 27,00 кг/см<sup>2</sup>.

Разброс показаний по цилиндрам – 3,00 кг/см<sup>2</sup>.

**МЕХАНИЗМ ПРИВОДА ГРМ**

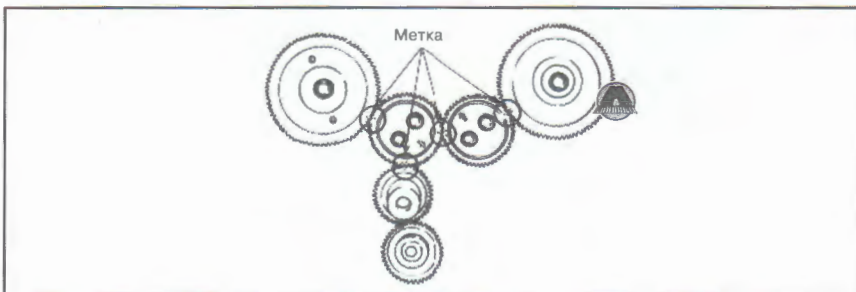
**ОБЩЕЕ УСТРОЙСТВО МЕХАНИЗМА ПРИВОДА ГРМ**



- 1
- 2**
- 3
- 4
- 5
- 6
- 7
- 8
- 9
- 10
- 11
- 12
- 13
- 14
- 15

1. Крышка механизма газораспределения 2. Фрикционное колесо 3. Кольцо фрикционной передачи 4. Масляный отражатель 5. Крепежные болты 6. Крепежный болт крышки механизма газораспределения 7. Прокладка крышки механизма газораспределения 8. Крышка топливного насоса 9. Крепежная гайка 10. Передний сальник коленчатого вала 11. Уплотнительная крышка 12. Крепежные болты 13. Крышка механизма газораспределения 14. Крепежный болт 15. Фрикционное колесо 16. Шестерня распределительного вала 17. Промежуточное зубчатое колесо 18. Упорный диск 19. Цапфа 20. Шестерня топливного насоса 21. Фрикционное колесо 22. Крепежная гайка 23. Крепежные болты 24. Прокладка крышки механизма газораспределения 25. Крепежный болт 26. Прокладка держателя заднего сальника коленчатого вала 27. Держатель заднего сальника коленчатого вала 28. Крепежный болт 29. Топливный насос 30. Крепежная гайка 31. Прокладка топливного насоса

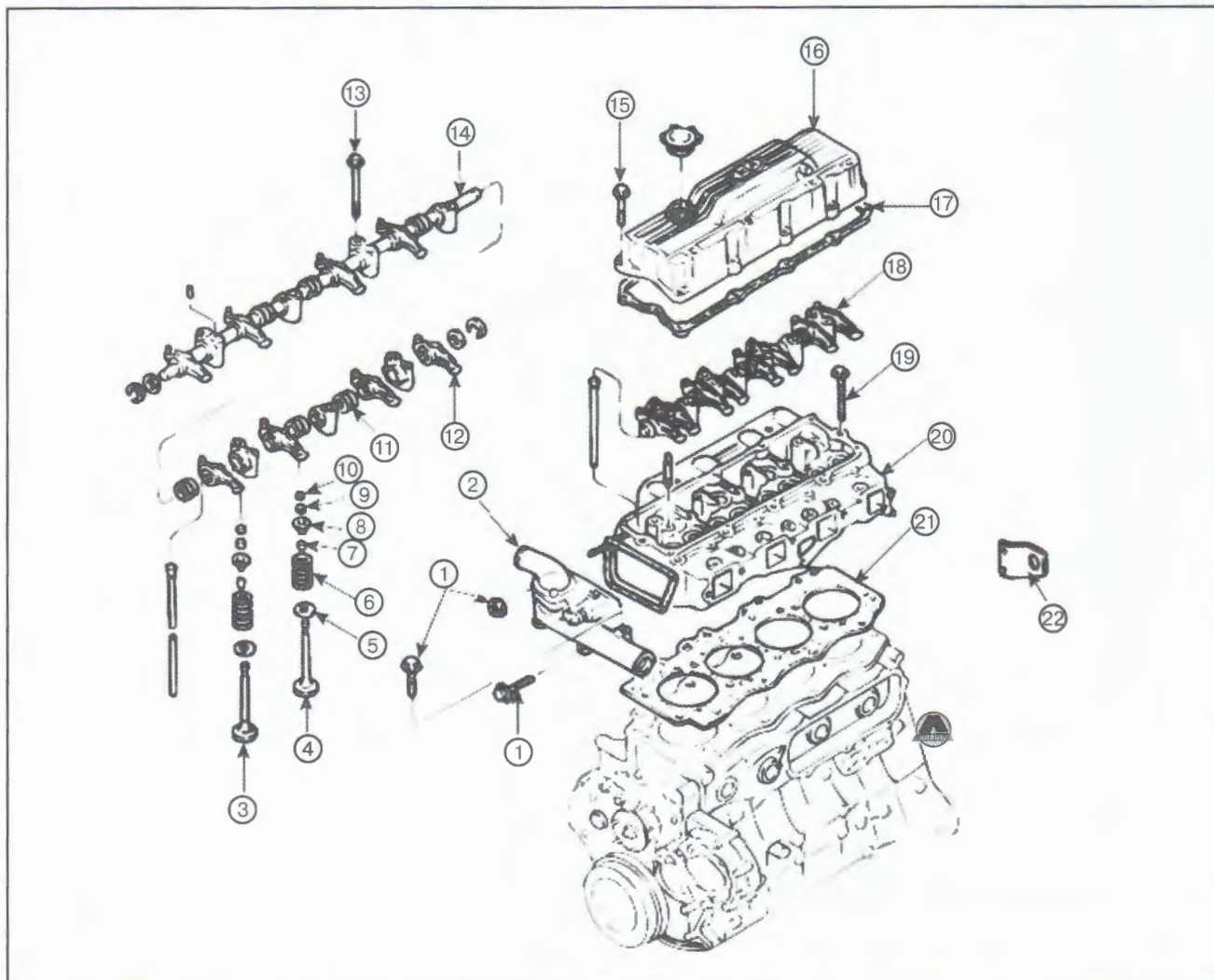
**УСТАНОВКА МЕТОК МЕХАНИЗМА ГАЗОРАСПРЕДЕЛЕНИЯ**



**Примечание:** Для нормальной работы двигателя установочные метки должны находиться, так как показано на рисунке.

## ГОЛОВКА БЛОКА ЦИЛИНДРОВ

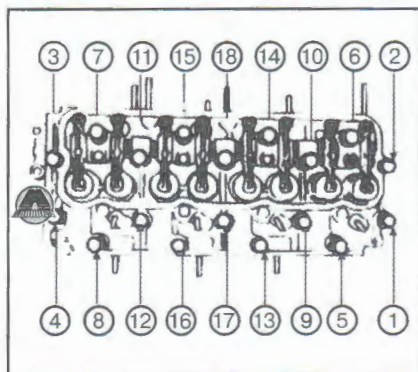
## ОБЩЕЕ УСТРОЙСТВО ГОЛОВКИ БЛОКА ЦИЛИНДРОВ



1. Крепежный болт 2. Термостат 3. Впускной клапан 4. Выпускной клапан 5. Опорная шайба пружины клапана 6. Пружина клапана 7. Маслоъемный колпачок 8. Тарелка клапана 9. Сухари клапана 10. Колпачок клапана 11. Распорная пружина рокера 12. Рокер 13. Крепежный болт 14. Ось рокеров 15. Крепежный болт 16. Крышка клапанов головки блока цилиндров 17. Прокладка крышки клапанов 18. Рокер и ось рокеров в сборе 19. Крепежный болт головки блока цилиндров 20. Головка блока цилиндров 21. Прокладка головки блока цилиндров 22. Транспортировочный крюк

## РАЗБОРКА ГОЛОВКИ БЛОКА ЦИЛИНДРОВ

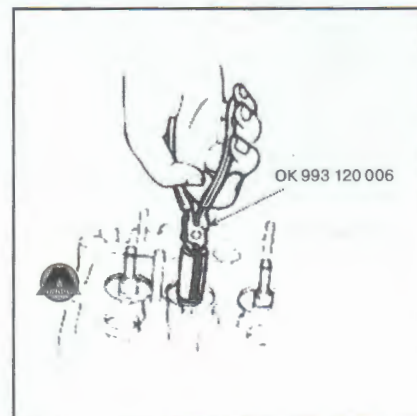
1. Снять головку блока цилиндров, при этом крепежные болты необходимо вывинчивать в определенной последовательности, указанной на рисунке.



2. Используя специальный инструмент ОК 993 120 004 и ОК 993 120 001, извлечь сухари клапана.



3. Используя специальный инструмент ОК 993 120 009, извлечь маслоъемные колпачки.



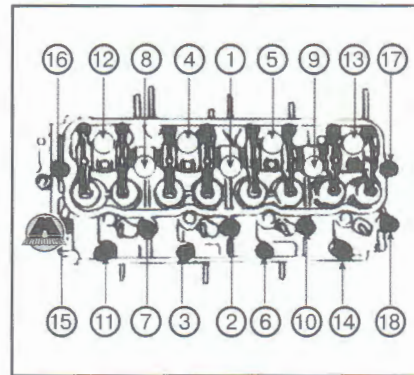
## СБОРКА ГОЛОВКИ БЛОКА ЦИЛИНДРОВ

1. Используя оправку ОК 710 120 004, установить маслоъемные колпачки.



2. Установить сухари клапана.
3. Установить головку блока цилиндров. Затяжку крепежных болтов головки блока цилиндров производить в несколько этапов:
  - резьбу крепежных болтов необходимо смазать небольшим количеством моторного масла;

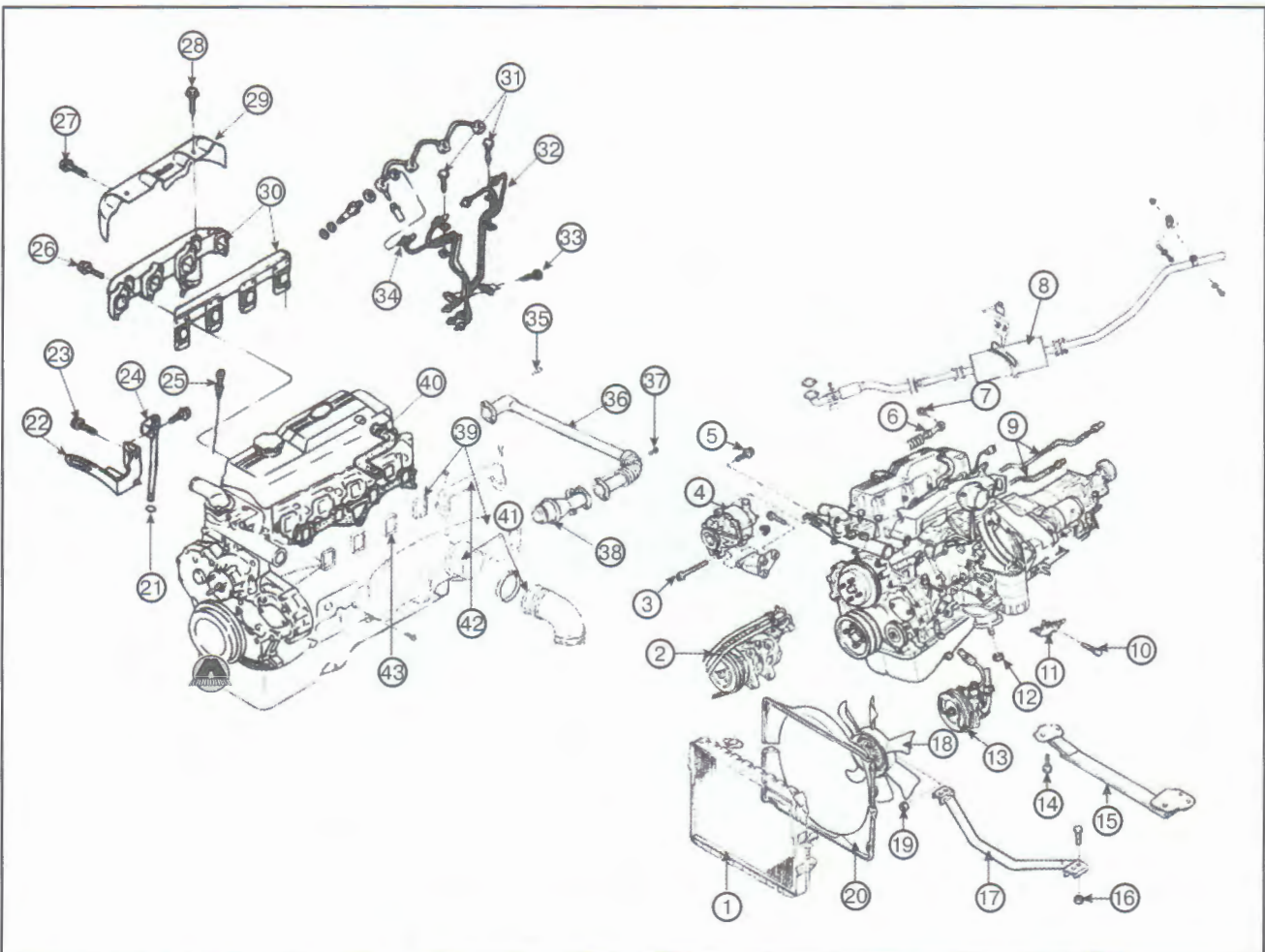
- завинтить крепежные болты головки блока цилиндров моментом в 45 – 60 Н·м (4,5 – 6,0 кг·м). Болты завинчивать в последовательности указанной на рисунке. Издательство «Монолит»



- довернуть все крепежные болты головки блока цилиндров на 90°;
- еще раз довернуть все крепежные болты головки блока цилиндров на 90°.

**Примечание:**  
Черными метками обозначено расположение более длинных крепежных болтов головки блока цилиндров.

**ДВИГАТЕЛЬ В СБОРЕ**



1. Радиатор системы охлаждения 2. Компрессор кондиционера 3. Крепежный болт 4. Генератор переменного тока 5. Крепежный болт 6. Трос управления коробкой передач 7. Крепежная гайка 8. Глушитель 9. Трубки ATF (трансмиссионного масла) 10. Крепежный болт 11 Рабочий цилиндр сцепления 12. Крепежная гайка 13. Насос усилителя руля 14. Крепежный болт 15. Поперечная траверса 16. Крепежная гайка 17. Поперечная опора 18. Вентилятор системы охлаждения 19. Крепежная гайка 20. Кожух вентилятора радиатора 21. Уплотнительное кольцо 22. Кронштейн генератора переменного тока 23 Крепежный болт 24. Масляная трубка указателя уровня масла 25. Указатель уровня масла 26. Крепежный болт 27. Крепежный болт 28. Крепежный болт 29. Кожух Выпускного коллектора 30. Выпускной коллектор и прокладка выпускного коллектора 31. Крепежные болты 32. топливоподающие трубки 33. Крепежный болт 34. Крепежный болт 35. Крепежный болт 36. Трубка рециркуляции отработавших газов №2 37. Крепежный болт 38. Клапан рециркуляции 39. Впускной коллектор 40. Трубка вентиляции картера 41. Впускной трубопровод 42. Трубка рециркуляции отработавших газов №1 43. Прокладка впускного коллектора

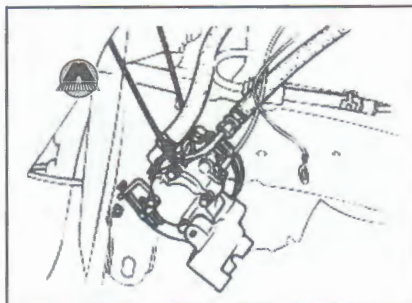


## СНЯТИЕ И УСТАНОВКА СИЛОВОГО АГРЕГАТА

### СНЯТИЕ СИЛОВОГО АГРЕГАТА

1. Отсоединить токоподводящие провода от аккумулятора.
2. Слить моторное масло и охлаждающую жидкость.
3. Снять топливопроводы и тросы управления коробкой передач.
4. Снять впускной трубопровод.
5. Снять патрубки отопителя салона.
6. Снять жгут генератора.
7. Снять датчик давления масла.
8. Снять жгут топливного насоса.
9. Снять жгут датчика температуры охлаждающей жидкости.

10. Снять жгут свечи накала.
11. Снять жгуты с электростартера.
12. Снять жгут выключателя фонаря заднего хода.
13. Снять насос усилителя руля вместе с крепежным кронштейном.



#### ВНИМАНИЕ

Избегать повреждений насоса и шлангов усилителя руля.

14. Снять компрессор кондиционера вместе с подводящими трубками.

#### ВНИМАНИЕ

Избегать повреждений компрессора кондиционера и подводящих трубок.

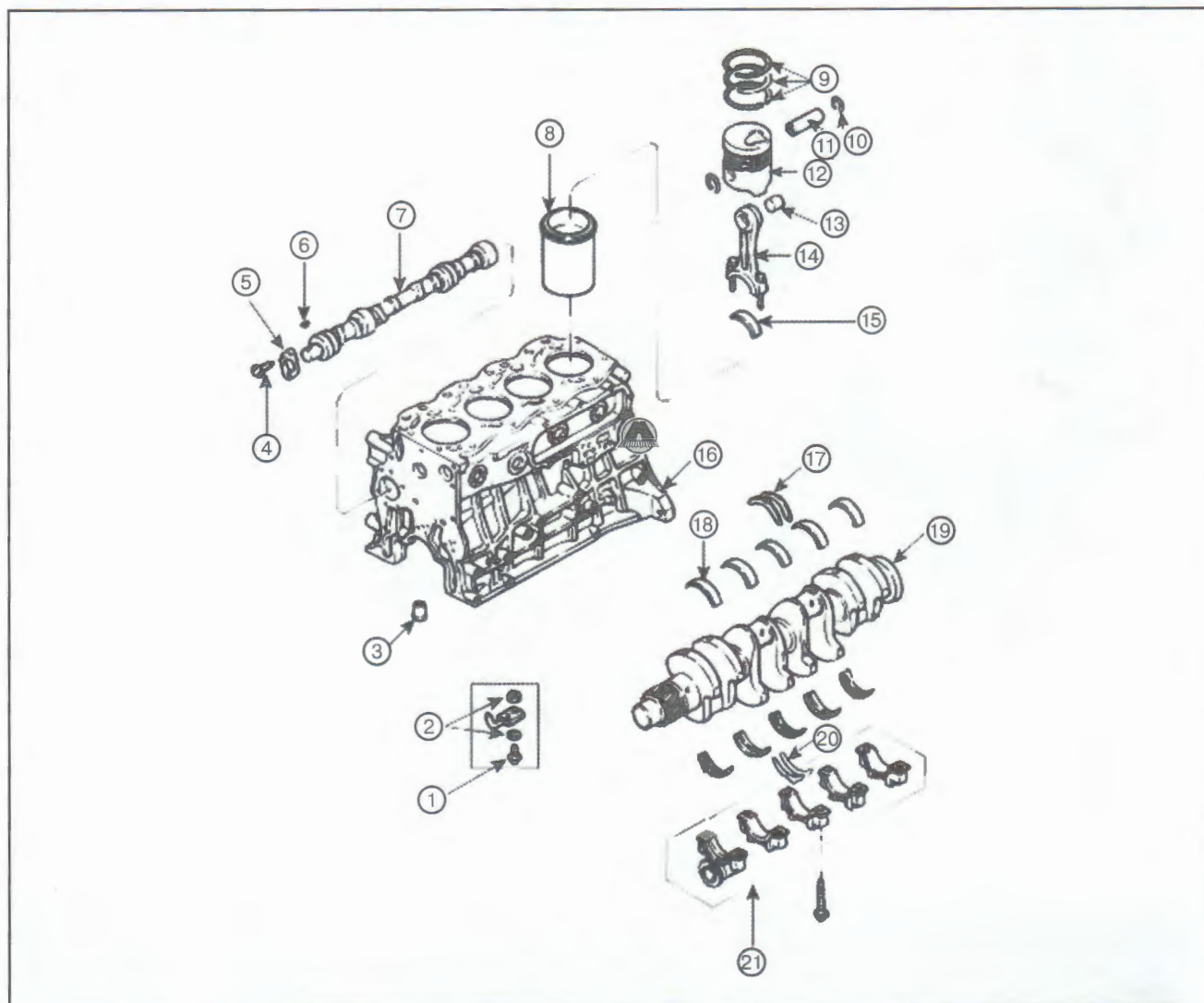
15. Снять силовой агрегат.

### УСТАНОВКА СИЛОВОГО АГРЕГАТА

Установку силового агрегата производить в порядке обратном разборке.

## БЛОК ЦИЛИНДРОВ

### ОБЩЕЕ УСТРОЙСТВО БЛОКА ЦИЛИНДРОВ



1. Крепежный болт
2. Уплотнительные кольца
3. Толкатель
4. Крепежный болт
5. Упорный фланец распределительного вала
6. Шпонка шкива привода распределительного вала
7. распределительный вал
8. Гильза цилиндра
9. Поршневые кольца
10. Стопорные кольца поршневого пальца
11. Поршневой палец
12. Поршень
13. Втулка шатуна
14. Шатун
15. Вкладыш подшипника шатуна
16. Блок цилиндров
17. Верхние упорные полукольца
18. Вкладыш подшипника коленчатого вала
19. Коленчатый вал
20. Нижние упорные полукольца
21. Крышки коренных подшипников коленчатого вала

**РАЗБОРКА БЛОКА ЦИЛИНДРОВ**

1. Снять поддон картера.
2. Отвинтить крепежные болты маховика и снять маховик.
3. Отвинтить крепежные болты крышек шатунных подшипников коленчатого вала.
4. Снять крышки шатунных подшипников коленчатого вала.
5. Извлечь поршень с шатуном из гильзы цилиндра.
6. Отвинтить крепежные болты крышек коренных подшипников коленчатого вала.
7. Снять крышки коренных подшипников коленчатого вала.
8. Извлечь коленчатый вал.
9. Извлечь вкладыши коренных и шатунных подшипников из соответствующих крышек.

**СБОРКА БЛОКА ЦИЛИНДРОВ**

1. Установить поршневые кольца так, как показано на рисунке.



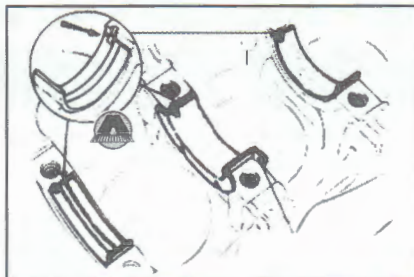
1. Замок кольца, 2. Поршень, 3. Расширитель, 4. Маслосъемное кольцо, 5. Второе компрессионное кольцо, 6. Первое компрессионное кольцо, 7. Верх

2. Очистить посадочные поверхности вкладыша коренного подшипника коленчатого вала.
3. Установить вкладыши коренного подшипника коленчатого вала так, как показано на рисунке.

**ТОЛЩИНА УПОРНЫХ ПОЛУКОЛЕЦ.**

Идентификационный номер упорного полукольца	Толщина упорного полукольца, мм
Стандарт	2,320 – 2,325
0,25	2,445 – 2,450
0,50	2,570 – 2,575
0,75	2,695 – 2,700

15. Установить поршень с шатуном в гильзу цилиндра.
16. Уложить ленту для измерения зазора в шатунных подшипниках коленчатого вала.
17. Установить крышки шатунных подшипников коленчатого вала.
18. Завернуть крепежные болты крышек шатунных подшипников коленчатого вала. ([www.monolith.in.ua](http://www.monolith.in.ua))
19. Отвернуть крепежные болты крышек шатунных подшипников коленчатого вала.
20. Шаблоном проверить величину зазора шатунного подшипника коленчатого вала. Если величина зазора шатун-

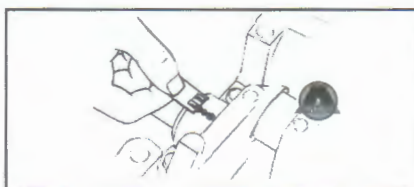


**Примечание:**  
Перед установкой коленчатого вала рабочие поверхности вкладышей коренных подшипников коленчатого вала смазать моторным маслом.

4. Установить верхние упорные полукольца.
5. Установить коленчатый вал.
6. Уложить ленту для измерения зазора в коренных подшипниках коленчатого вала.
7. Установить крышки коренных подшипников коленчатого вала.
8. Завернуть крепежные болты крышек коренных подшипников коленчатого вала.
9. Отвернуть крепежные болты крышек коренных подшипников коленчатого вала.

**Примечание:**  
Запрещается вращать коленчатый вал при измерении величины зазора в коренном подшипнике коленчатого вала.

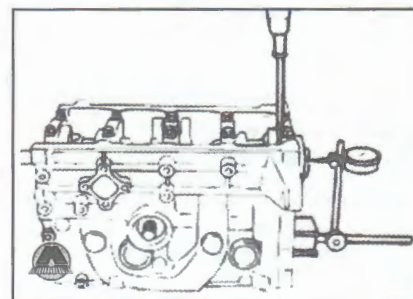
10. Шаблоном проверить величину зазора коренного подшипника коленчатого вала.



**Примечание:**  
Величина зазора в коренном подшипнике коленчатого вала должна составлять:  
• для 1,2,4,5 шейки – 0,038 – 0,071 мм;  
• для 3 шейки – 0,060 – 0,093 мм.

Предельная величина зазора в коренном подшипнике коленчатого вала:  
• для 1,2,4,5 шейки – 0,11 мм;  
• для 3 шейки – 0,15 мм.

11. В крышку коренного подшипника коленчатого вала установить нижние упорные полукольца.
12. Завернуть крепежные болты крышек коренных подшипников коленчатого вала. Момент затяжки – 78 Н·м (8,0 кг·м).
13. Довернуть каждый крепежный болт на 90°.
14. В торец коленчатого вала установить прибор для проверки осевого перемещения, и установить его в ноль. Перемещая коленчатый вал вперед и назад определить величину осевого перемещения. Если величина осевого перемещения коленчатого вала не удовлетворяет нормам, то необходимо заменить упорные полукольца.



**Примечание:**  
Допустимая величина осевого перемещения коленчатого вала составляет 0,14 – 0,3 мм.  
Предельно допустимая величина осевого перемещения – 0,32 мм.



1

2

3

4

5

6

7

8

9

10

11

12

13

14

15

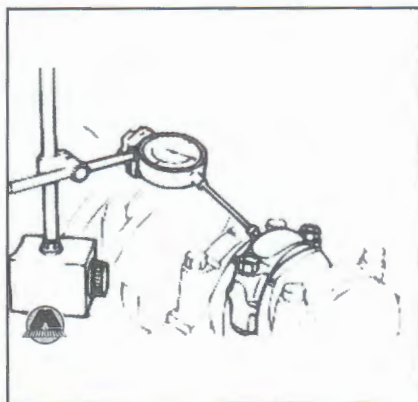
**ВНУТРЕННИЙ ДИАМЕТР ВКЛАДЫША ШАТУННОГО ПОДШИПНИКА КОЛЕНЧАТОГО ВАЛА.**

Идентификационный номер вкладыша шатунного подшипника коленчатого вала	Внутренний диаметр вкладыша шатунного подшипника коленчатого вала, мм
Стандарт	57,106 – 57,124
0,25	56,856 – 56,874
0,50	56,606 – 56,624
0,75	56,356 – 56,374

21. Завернуть крепежные болты крышек шатунных подшипников коленчатого вала. Момент затяжки 44 Н·м (4,5 кг·м).

22. Довернуть крепежные болты на 90°.

23. Установить прибор для измерения осевого перемещения так, как указано на рисунке и проверить осевое перемещение крышки шатунного подшипника.



**Примечание:**  
Стандартная величина осевого перемещения крышки шатунного подшипника составляет 0,239 – 0,390 мм.

Предельно допустимая величина зазора – 0,350 мм.

**4. ДВИГАТЕЛЬ J2 2.7 TCI**

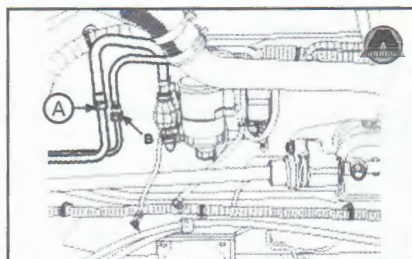
Двигатель J2 2.7 TCI аналогичен конструкции двигателя 3.0L DIESEL (JT). Поэтому все операции, выполняемые для двигателя J2 2.7 TCI смотреть для двигателя 3.0L DIESEL (JT).

**5. ДВИГАТЕЛЬ J2.9L DIESEL CRDI (WGT)****ПРОВЕРКА ТЕХНИЧЕСКОГО СОСТОЯНИЯ ДВИГАТЕЛЯ****ПРОВЕРКА КОМПРЕССИИ ДВИГАТЕЛЯ**

1. Проверить уровень масла в двигателе, убедиться, что аккумуляторная батарея заряжена и технически исправна.

2. Прогреть двигатель до рабочей температуры. Температура охлаждающей жидкости должна находиться в пределах 80 – 95°C.

3. Отсоединить топливоподающие трубопроводы (А) и (В).



4. Провернуть коленчатый вал двигателя для удаления топлива из топливного насоса.

5. Снять топливные форсунки.

6. Установить прибор для измерения давления в отверстие топливной форсунки и плотно прижать.

7. Провернуть коленчатый вал электростартером. Вращать коленчатый вал двигателя пока на приборе не установится постоянное давление.

**Примечание:**  
Величина значений нормальной компрессии составляет 31,00 кг/см<sup>2</sup>.

Величина значений предельно допустимой компрессии составляет – 28,00 кг/см<sup>2</sup>.

Разброс показаний по цилиндрам – 3,00 кг/см<sup>2</sup>.

8. Если показания компрессии ниже предельно допустимого уровня, то в отверстие топливной форсунки впрыскивают небольшое количество моторного масла, и повторяют процедуру замера компрессии.

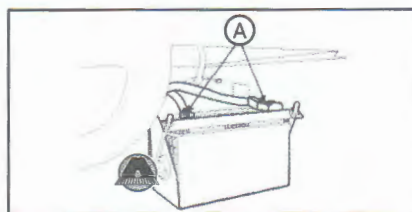
9. Если показания компрессии изменились в сторону ее увеличения, то изношено или повреждено поршневое кольцо, поврежден цилиндр. Если показания компрессии не изменилось, то поврежден впускной или выпускной клапан, повреждена прокладка головки блока цилиндров.

10. Установить топливные форсунки.

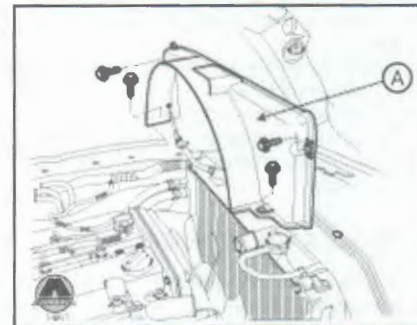
11. Установить топливоподающие трубопроводы (А) и (В).

**ПРОВЕРКА НАТЯЖЕНИЯ ПРИВОДНОГО РЕМНЯ МЕХАНИЗМА ГАЗОРАСПРЕДЕЛЕНИЯ**

1. Снять клеммы с аккумуляторной батареи (А).

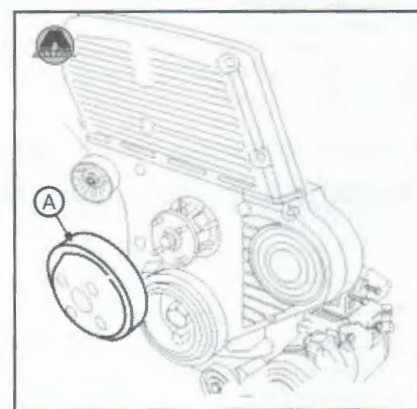
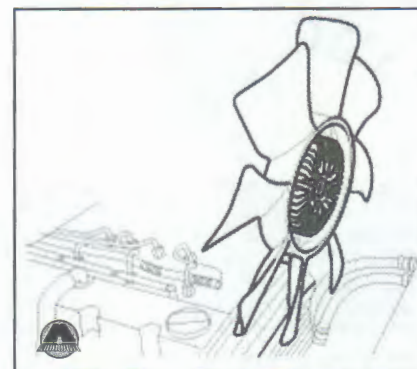


2. Снять защитную крышку двигателя.  
3. Снять кожух вентилятора (А).

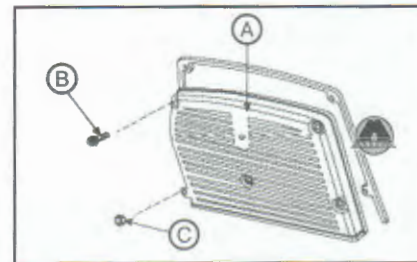


4. Снять ремень привода вспомогательных агрегатов.

5. Снять вентилятор и шкив привода насоса системы охлаждения (А).

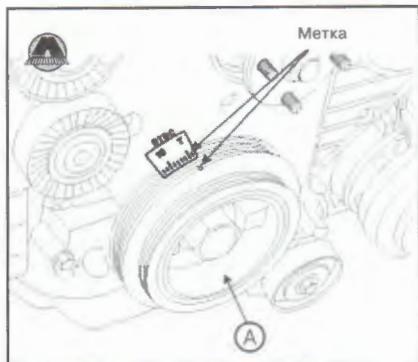


6. Снять крышку механизма газораспределения (А), открутив болты (В) и (С).

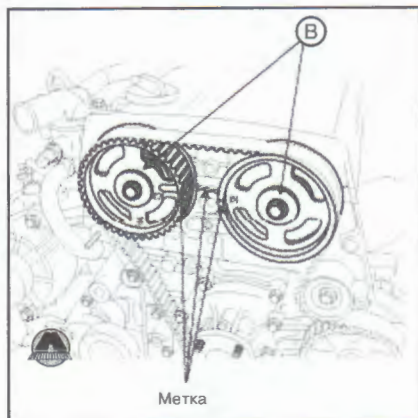




7. Совместить шкив коленчатого вала с меткой «Т» на блоке цилиндров, при этом поршень первого цилиндра должен находиться в ВМТ.



8. Проверить совпадение установочных меток приводных зубчатых шкивов распределительных валов.

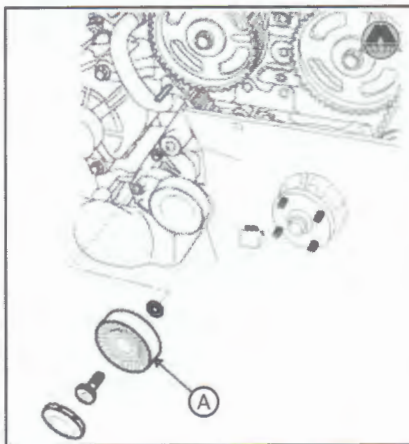


9. Отвинтить крепежный болт (А), снять шайбу (В), снять шкив коленчатого вала (С).

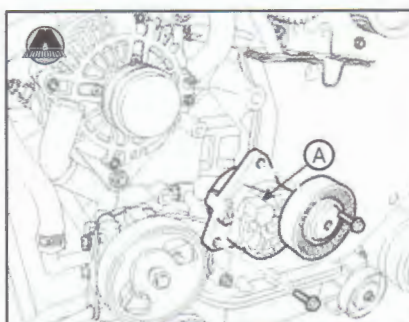


**Примечание:**  
Для снятия шкива коленчатого вала применять специальный инструмент 09517-21700, 09231-H1000.

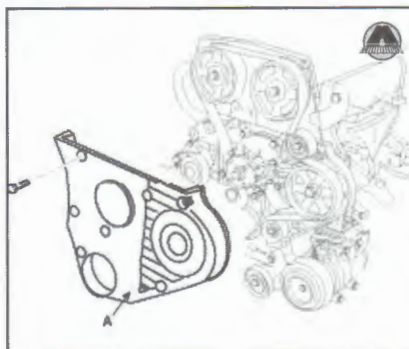
10. Снять обкаточный ролик ремня привода вспомогательных агрегатов (А).



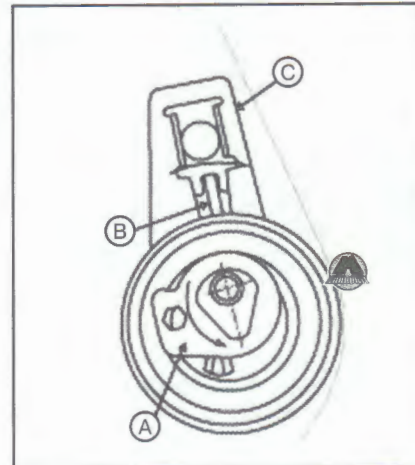
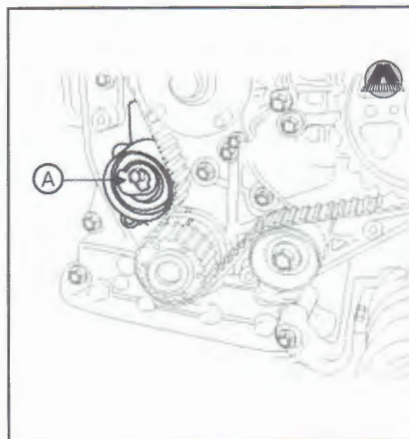
11. Снять натяжной ролик ремня привода вспомогательных агрегатов (А).



12. Снять основную крышку механизма газораспределения (А).



13. Ослабить предварительное натяжение ремня привода механизма газораспределения, повернув натяжной ролик (А) против часовой стрелки, при этом метка (В) переместится в сторону от указательной вилки (С).

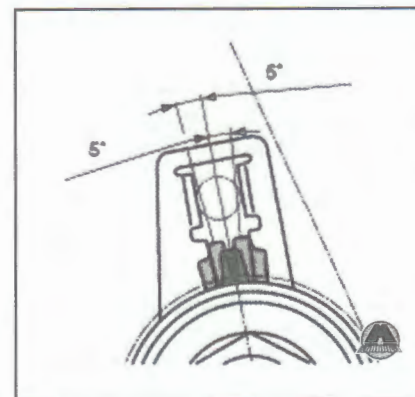
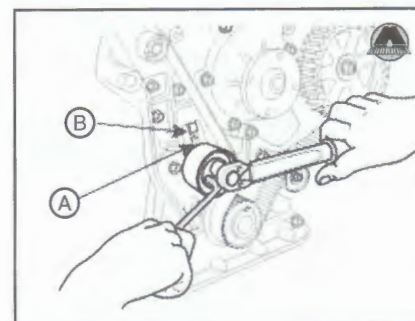


14. Зафиксировать положение натяжного ролика.

15. Осмотреть ремень привода механизма газораспределения на наличие повреждений и трещин. При необходимости заменить новым.

16. Отпустить болт крепления натяжного ролика, для того чтобы ролик занял свое рабочее положение.

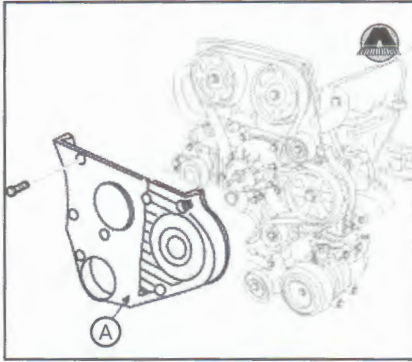
17. Используя специальный инструмент, натянуть ремень привода механизма газораспределения, как показано на рисунке. Зафиксировать положение натяжного ролика (А), при этом установочная метка (В) в указательной вилке должна находиться в таком положении, которое показано на рисунке.



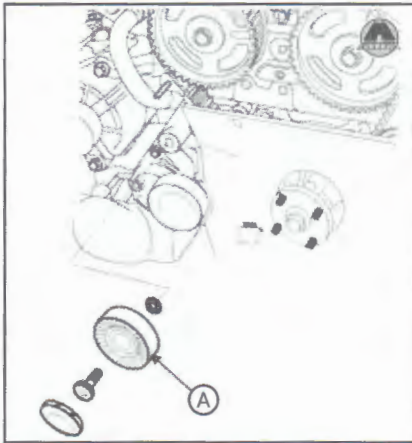
**Примечание:**  
Максимальное несовпадение установочной метки натяжного ролика с указательной вилкой не должно превышать 5° в любую из сторон.

18. Установить основную крышку механизма газораспределения (А).

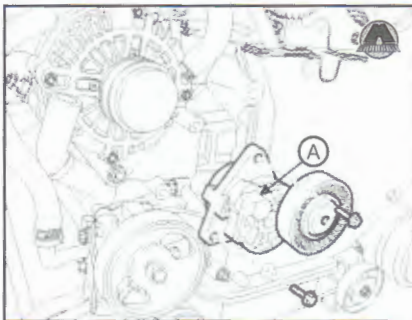
- 1
- 2
- 3
- 4
- 5
- 6
- 7
- 8
- 9
- 10
- 11
- 12
- 13
- 14
- 15



19. Установить обкаточный ролик ремня привода вспомогательных агрегатов (А).



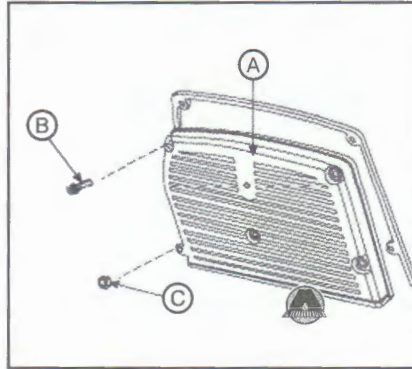
20. Установить натяжной ролик ремня привода вспомогательных агрегатов (А).



21. Завинтить крепежный болт (А), установив шайбу (В) и шкив коленчатого вала (С).



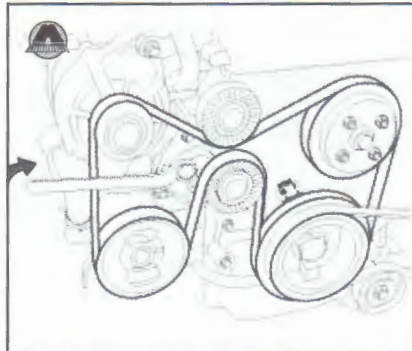
22. Установить крышку механизма газораспределения (А), завинтив крепежные болты (В) и (С).



23. Установить вентилятор и шкив привода насоса системы охлаждения (А).



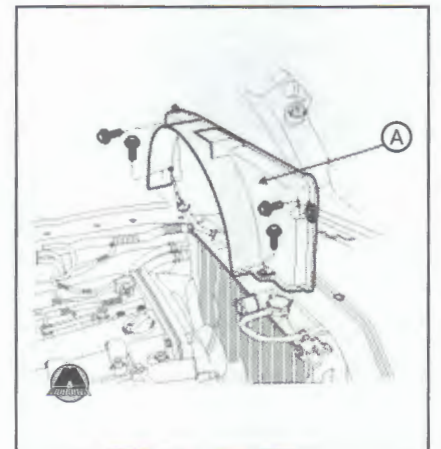
24. Установить приводной ремень вспомогательных агрегатов, как показано на рисунке.



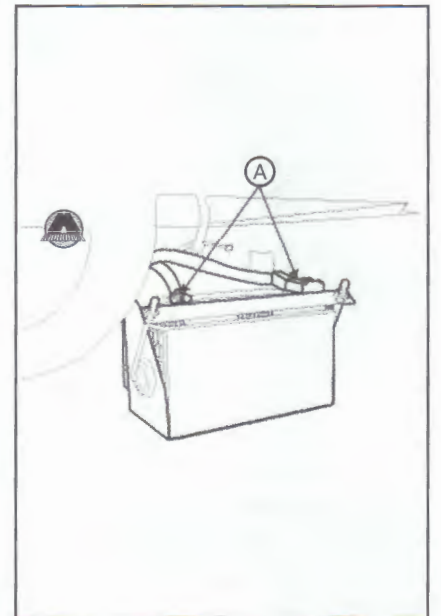
25. Метка на натяжном ролике приводного ремня вспомогательных агрегатов должна совпадать с меткой крепежного кронштейна ролика, как указано на рисунке.



26. Установить кожух вентилятора (А), завернуть болты крепления.



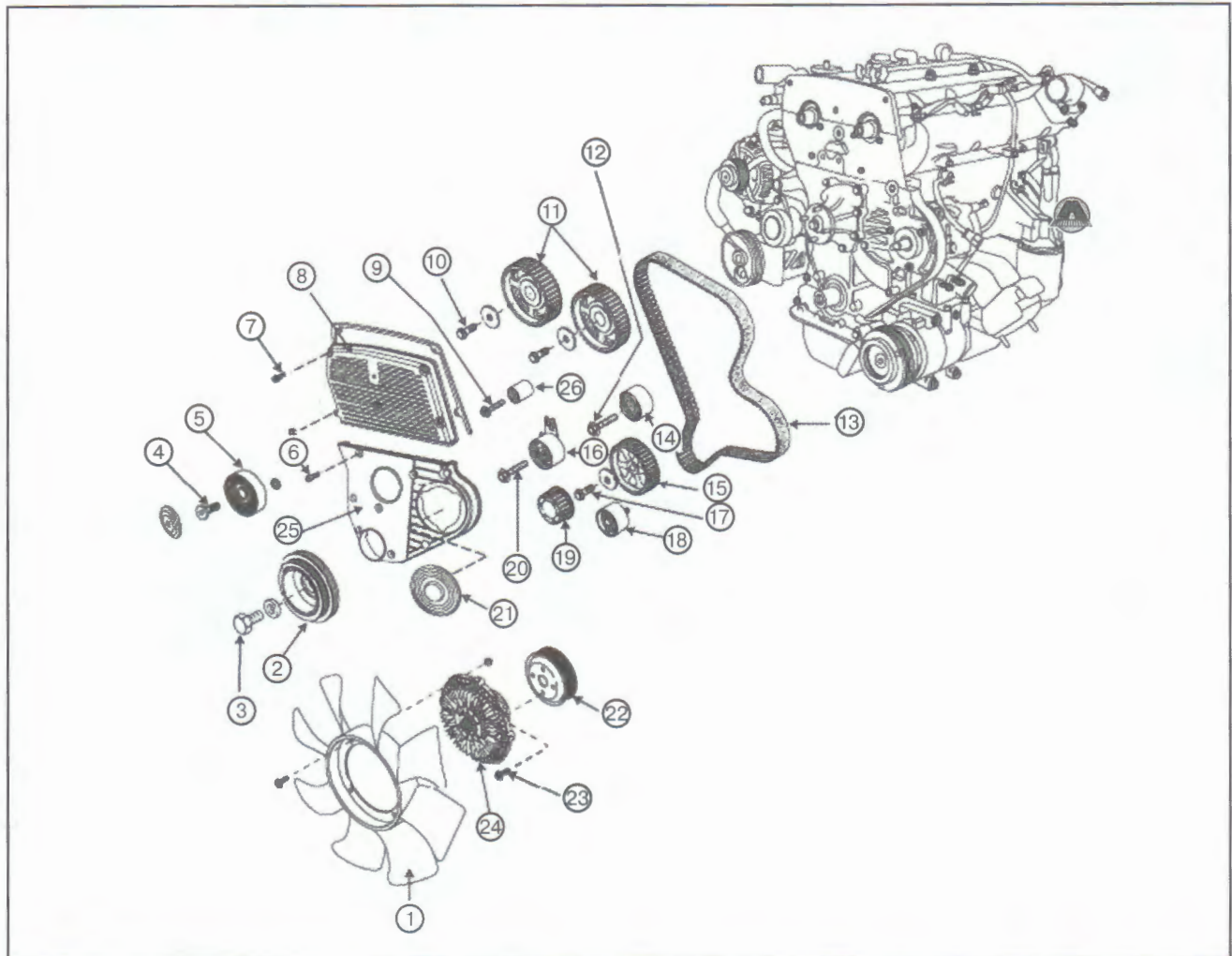
27. Установить клеммы на аккумуляторную батарею (А).



28. Установить защитную крышку двигателя.

РЕМЕНЬ ПРИВОДА МЕХАНИЗМА ГРМ

ОБЩЕЕ УСТРОЙСТВО МЕХАНИЗМА ПРИВОДА ГРМ



1. Вентилятор системы охлаждения 2. Шкив коленчатого вала 3. Крепежный болт 4. Крепежный болт 5. Обкаточный ролик 6. Крепежный болт 7. Крепежный болт 8. Крышка механизма газораспределения 9. Крепежный болт 10. Крепежный болт 11. Зубчатый шкив привода распределительных валов 12. Крепежный болт 13. Ремень привода механизма газораспределения 14. Обкаточный ролик 15. Зубчатый шкив привода топливного насоса 16. Натяжной ролик 17. Крепежный болт 18. Обкаточный ролик 19. Зубчатый шкив коленчатого вала 20. Крепежный болт 21. Защитный кожух 22. Шкив насоса системы охлаждения 23. Крепежный болт 24. Муфта включения вентилятора системы охлаждения 25. Основная крышка механизма газораспределения 26. Дистанционная втулка

**ЗАМЕНА РЕМНЯ ПРИВОДА МЕХАНИЗМА ГАЗОРАСПРЕДЕЛЕНИЯ**

1. Снять клеммы с аккумуляторной батареи (рисунок см. выше).
2. Снять защитную крышку двигателя.
3. Снять кожух вентилятора (см. выше).
4. Снять ремень привода вспомогательных агрегатов.
5. Снять вентилятор и шкив привода насоса системы охлаждения (см. выше).
6. Снять крышку механизма газораспределения (А) открутив болты (В) и (С) (рисунок см. выше).
7. Совместить шкив коленчатого вала с меткой «Т» на блоке цилиндров, при этом поршень первого цилиндра должен находиться в ВМТ.
8. Проверить совпадение установоч-

ных меток приводных шкивов распределительных валов.

9. Отвинтить крепежный болт (А), снять шайбу (В), снять шкив коленчатого вала (С) (рисунок см. выше).

**Примечание:**  
Для снятия шкива коленчатого вала применять специальный инструмент 09517-21700, 09231-Н1000.

10. Снять обкаточный ролик ремня привода вспомогательных агрегатов (см. выше).
11. Снять натяжной ролик ремня привода вспомогательных агрегатов (см. выше).
12. Снять основную крышку механизма газораспределения (см. выше).
13. Снять предварительное натяжение ремня привода механизма газораспре-

деления, повернув натяжной ролик (А) против часовой стрелки, при этом метка (В) переместится в сторону от указательной вилки (С) (рисунок см. выше).

14. Зафиксировать положение натяжного ролика.

15. Снять ремень привода механизма газораспределения.

16. Визуально осмотреть ремень привода механизма газораспределения на наличие механических повреждений, порезов и трещин.

**Примечание:**  
Если при визуальном осмотре не выявлено, каких либо повреждений, и Вы уверены в том, что ремень не исчерпал своего ресурса по пробегу, то ремень привода механизма газораспределения можно эксплуатировать дальше. Для правильной ориентации при установке,

1

2

3

4

5

6

7

8

9

10

11

12

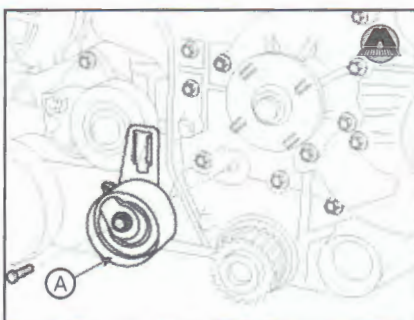
13

14

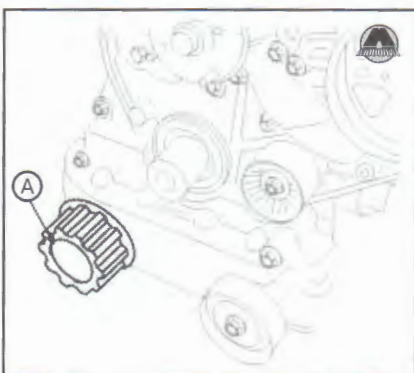
15

на его поверхность следует нанести метку указывающую направление его вращения.

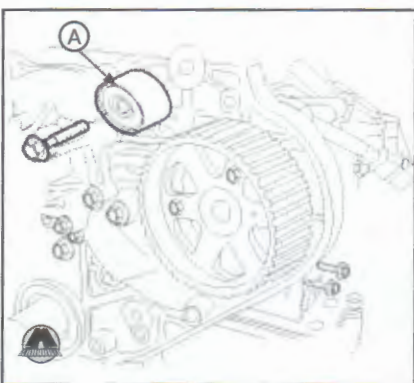
17. Снять натяжной ролик (А).



17. Снять зубчатый шкив коленчатого вала (А).



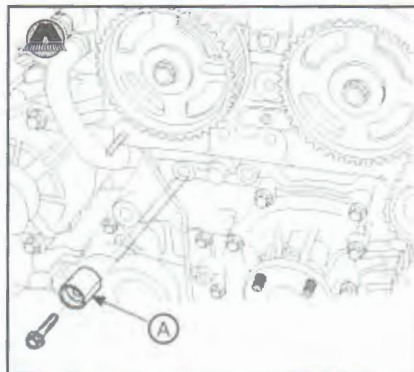
18. Снять обкаточный ролик (А).



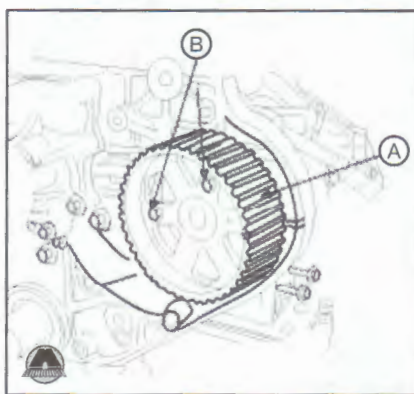
19. Снять обкаточный ролик (А).



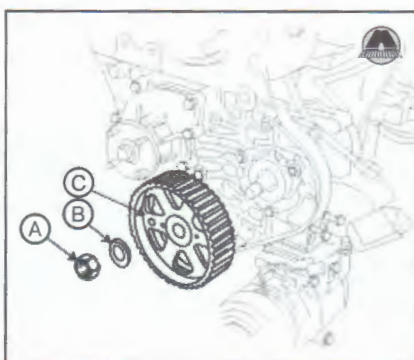
20. Снять дистанционную втулку (А)



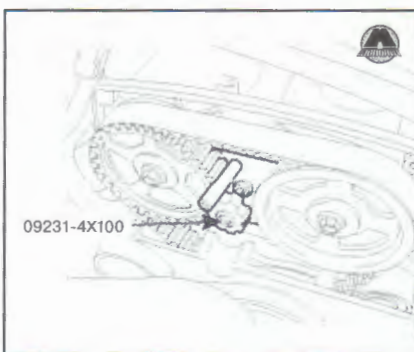
21. Используя стопоры (В), зафиксировать зубчатый шкив привода топливного насоса (А) от проворачивания.



22. Отвинтить крепежную гайку (А) зубчатого шкива привода топливного насоса и снять шайбу (В), затем зубчатый шкив (С).



23. Используя специальное приспособление (09231-4X100), отвинтить крепежные болты зубчатых шкивов привода распределительных валов и снять их.



24. Произвести визуальный осмотр всех зубчатых шкивов на наличие механических повреждений и износа. При выявлении каких-либо дефектов следует заменить их.

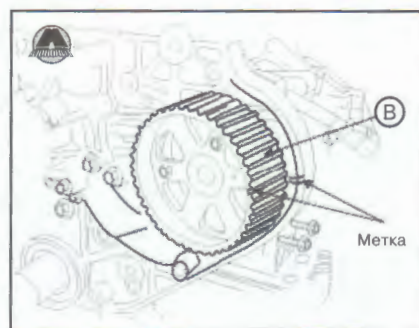
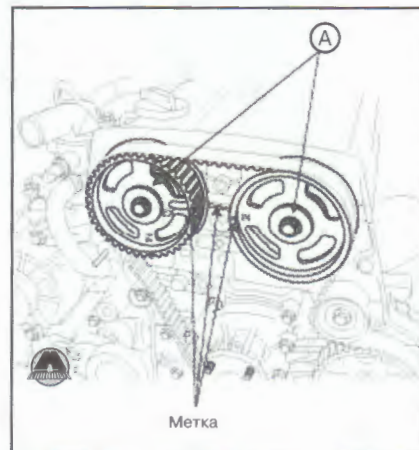
25. Произвести визуальный осмотр обкаточных роликов на наличие механических повреждений, потеков пластичной смазки; проверить легкость вращения и наличие посторонних шумов. При выявлении каких-либо дефектов, следует заменить обкаточные ролики.

26. Установить зубчатые шкивы привода распределительных валов, топливного насоса и коленчатого вала.

27. Установить обкаточные ролики.

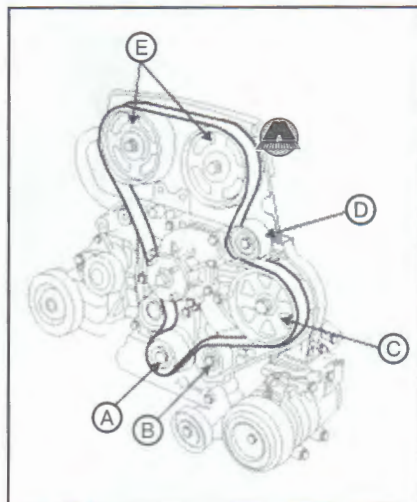
28. Установить натяжной ролик в положении его минимальной натяжки и зафиксировать.

29. Привести в соответствие все установочные метки: распределительных валов (А), топливного насоса (В) и коленчатого вала (С).



30. Установить ремень привода механизма газораспределения так, чтобы он обхватывал приводные зубчатые шкивы коленчатого вала (А), обкаточного

ролика (В), топливного насоса (С), обкаточного ролика (D), распределительных валов (Е), как показано на рисунке.



**ВНИМАНИЕ**

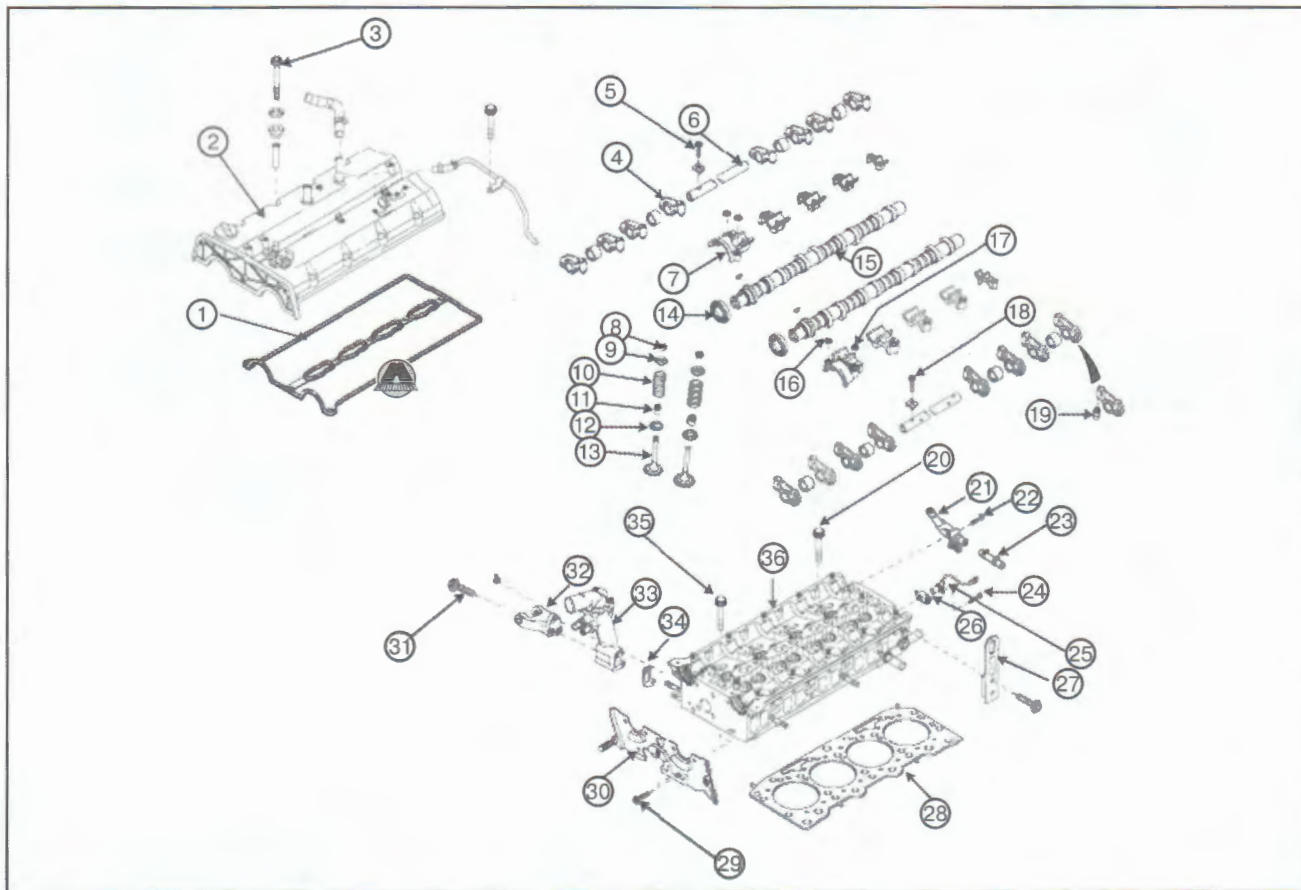
*Необходимо следить за тем, чтобы свободное перемещение ремня привода механизма газораспределения оставалась со стороны натяжного ролика.*

- 31. Произвести натяжение ремня привода механизма газораспределения (см. выше).
- 32. Установить основную крышку механизма газораспределения.
- 33. Установить дистанционную втулку.
- 34. Установить обкаточный ролик ремня привода вспомогательных агрегатов.

- 35. Установить натяжной ролик ремня привода вспомогательных агрегатов.
- 36. Установить шкив коленчатого вала.
- 37. Установить крышку механизма газораспределения.
- 38. Установить вентилятор и шкив насоса системы охлаждения.
- 39. Установить приводной ремень вспомогательных агрегатов.
- 40. Установить кожух вентилятора.
- 41. Установить клеммы на аккумуляторную батарею.
- 42. Установить защитную крышку двигателя.

**ГОЛОВКА БЛОКА ЦИЛИНДРОВ**

**ОБЩЕЕ УСТРОЙСТВО ГОЛОВКИ БЛОКА ЦИЛИНДРОВ**



- 1. Прокладки крышки клапанов головки блока цилиндров 2. Крышка клапанов головки блока цилиндров 3. Крепежный болт 4. Рокер 5. Крепежный болт 6. Ось рокеров 7. Крышка подшипника распределительного вала 8. Сухари клапана 9. Тарелка клапана 10. Пружина клапана 11. Маслосъемный колпачок 12. Опорная шайба пружины клапана 13. Клапан 14. Передний сальник распределительного вала 15. Распределительный вал 16, 17. Крепежная гайка 18. Крепежный болт 19. Регулировочный винт 20. Крепежный болт 21. Патрубок вентиляции картера 22. Крепежный болт 23. Трубка вентиляции картера 24. Крепежный болт 25. Датчик положения распределительного вала 26. Фиксатор датчика положения распределительного вала 27. Транспортировочный кронштейн 28. Прокладка головки блока цилиндров 29. Крепежный болт 30. Крышка ремня газораспределения 31. Крепежный болт 32. Кронштейн генератора переменного тока 33. Корпус термостата 34. Прокладка термостата 35. Крепежный болт головки блока цилиндров 36. Головка блока цилиндров

1  
2  
3  
4  
5  
6  
7  
8  
9  
10  
11  
12  
13  
14  
15

## СНЯТИЕ ГОЛОВКИ БЛОКА ЦИЛИНДРОВ

**Примечание:**  
Для проведения данного вида работ не требуется снятие двигателя с автомобиля.

Проводить работы следует на холодном двигателе (охлажденным до температуры окружающей среды – 20°C).

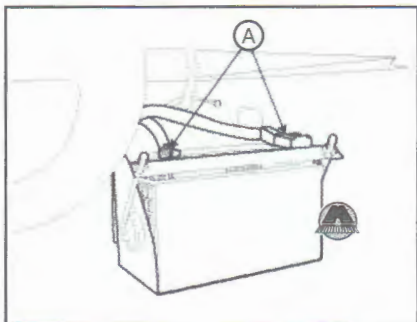
### ВНИМАНИЕ

Во избежание короткого замыкания и неправильного соединения соединительных разъемов, а также топливоподводящих трубок, их следует должным образом отметить.

При выполнении данного вида работ поршень первого цилиндра должен находиться в ВМТ.

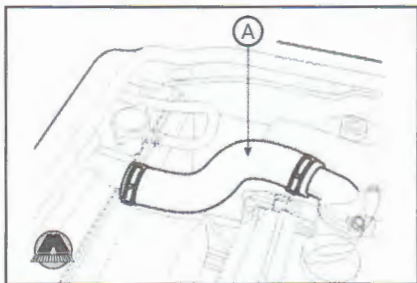
Проверить техническое состояние ремня привода механизма до снятия головки блока цилиндров.

1. Снять клеммы с аккумуляторной батареи (А).

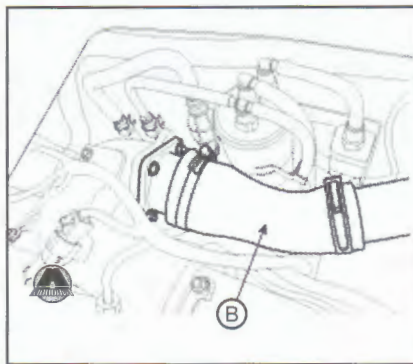
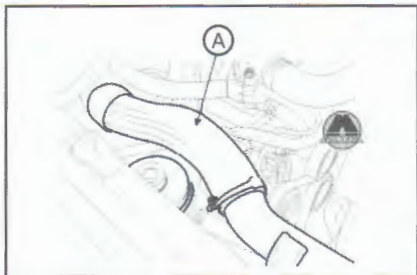


2. Слить охлаждающую жидкость из системы охлаждения двигателя. Для ускорения процесса допускается снять крышку радиатора.

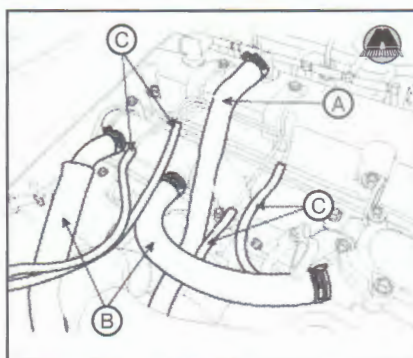
3. Снять защитную крышку двигателя.  
4. Снять верхний патрубок радиатора (А).



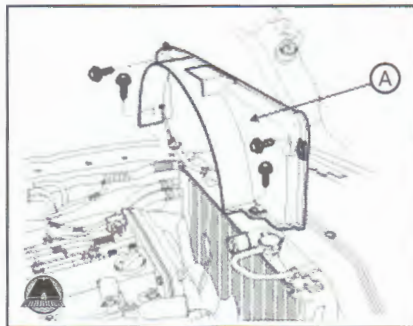
5. Снять воздухопроводы промежуточного охладителя наддувочного воздуха (А) и (В).



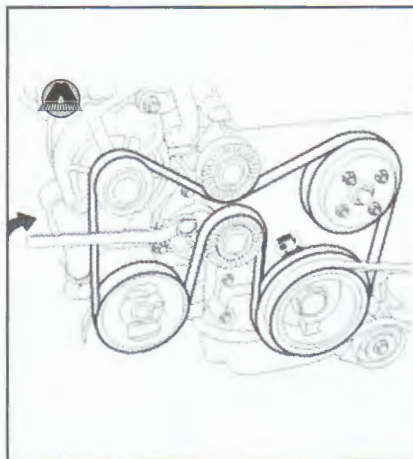
6. Снять патрубки принудительной вентиляции картера (А), вакуумный шланг (В) и шланги системы охлаждения (С), которые указаны на рисунке.



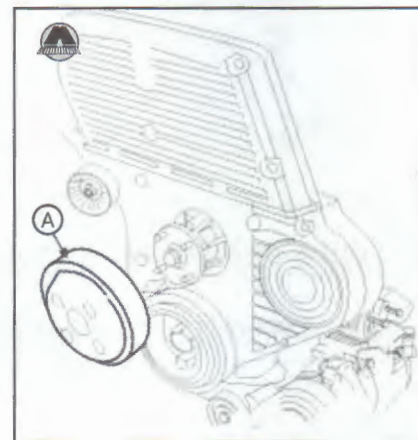
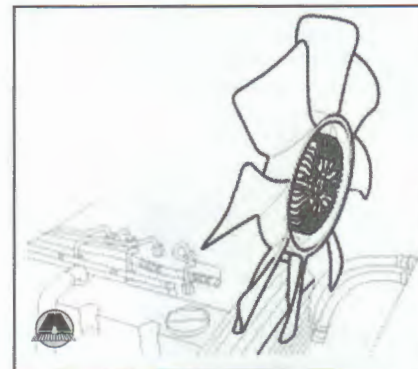
7. Отвернуть винты крепления и снять кожух вентилятора (А), как показано на рисунке.



8. Снять ремень привода вспомогательных агрегатов.

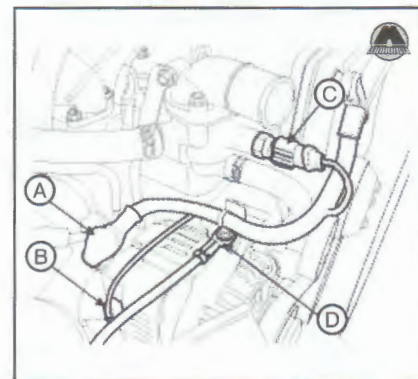


9. Снять вентилятор и шкив привода насоса системы охлаждения (А).

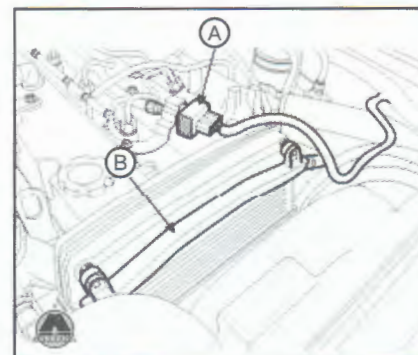


10. Отсоединить соединительные разъемы жгутов:

- генератора (А) и (В);
- датчика температуры охлаждающей жидкости (С);
- «массы» двигателя;



- соединительного разъема (А);
- снять защитный кожух электропроводки (В);



- датчика давления топлива (А);

1

2

3

4

5

6

7

8

9

10

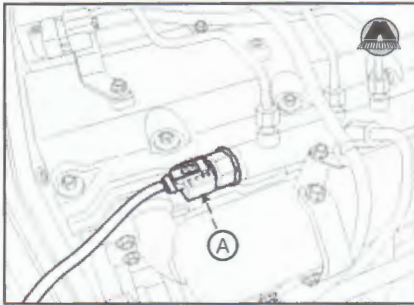
11

12

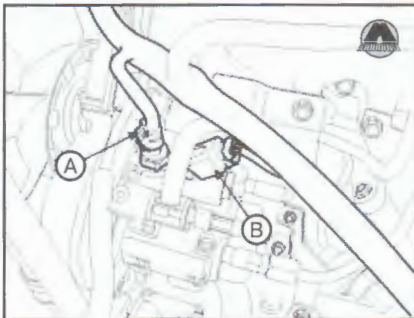
13

14

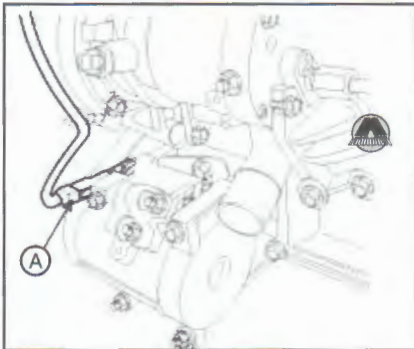
15



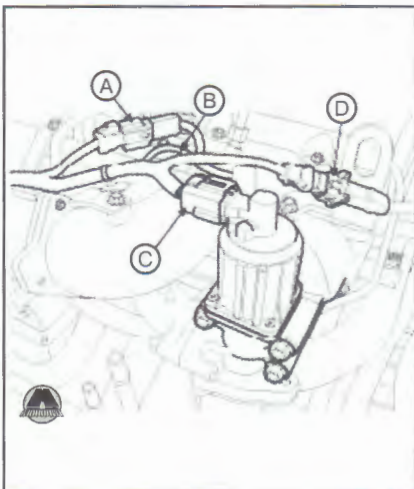
- датчика температуры топлива (A);
- клапана управления давлением впрыска (B);



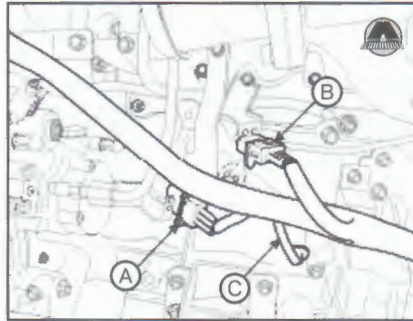
- компрессора кондиционера (A);



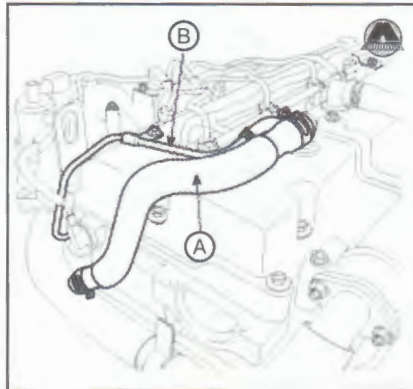
- свечей накала (A);
- «массового» провода (B);
- клапана управления рециркуляцией отработавших газов (C);
- датчика положения коленчатого вала (D);



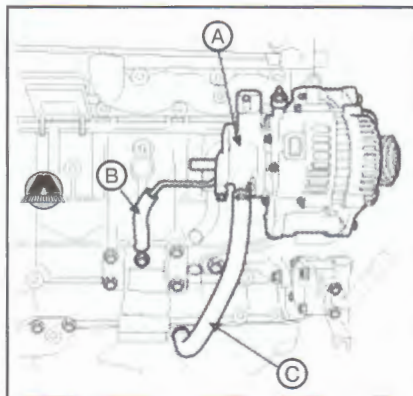
- датчиков детонации (A) и (B);
- датчика давления масла (C).



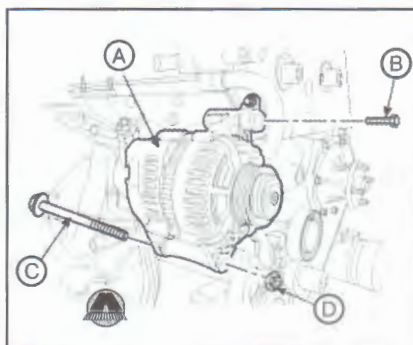
- 11. Снять топливопроводы и топливные форсунки.
- 12. Снять впускной коллектор.
- 13. Снять выпускной коллектор.
- 14. Снять ремень привода механизма газораспределения.
- 15. Снять шланг вентиляции (A) и воздушную трубку (B).



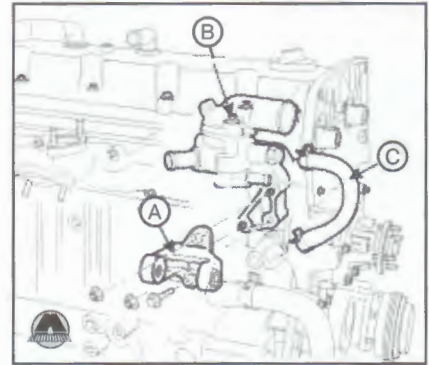
- 16. Отсоединить трубки (A) и (B) от вакуумного насоса генератора переменного тока.



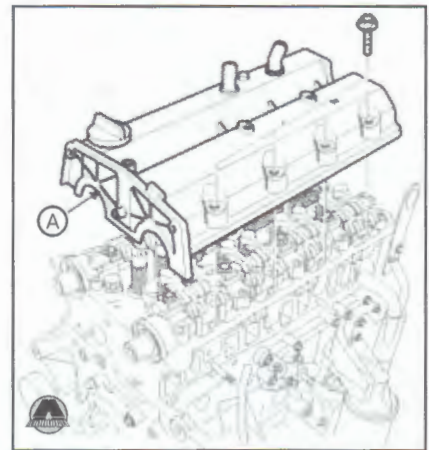
- 17. Отвинтить крепежные болты (B) и (C), крепежную гайку (D) и снять генератор переменного тока в сборе (A).



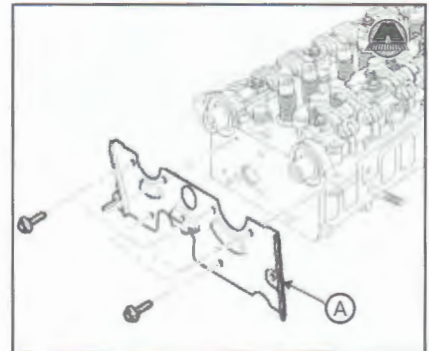
- 18. Снять шланг (C) системы охлаждения с корпуса термостата (B), крепежный кронштейн генератора переменного тока (A) и корпус термостата (B).



- 19. Снять крышку клапанов головки блока цилиндров (A).



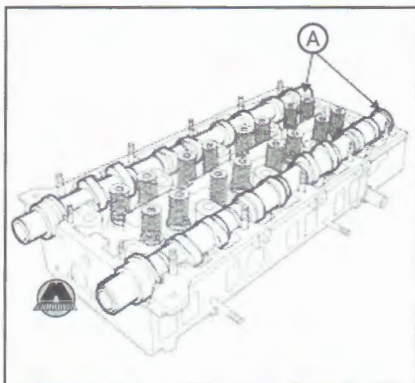
- 20. Снять крышку ремня газораспределения (A). Изд-во «Monolith»



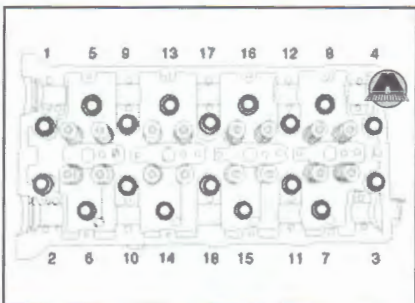
- 21. Снять оси рокеров (A).



22. Снять крышки подшипников распределительного вала (А).



23. Открутить крепежные болты головки блока цилиндров в последовательности указанной на рисунке.



#### ВНИМАНИЕ

Неправильный порядок завинчивания или отвинчивания крепежных болтов головки блока цилиндров может привести к деформации ее поверхности.

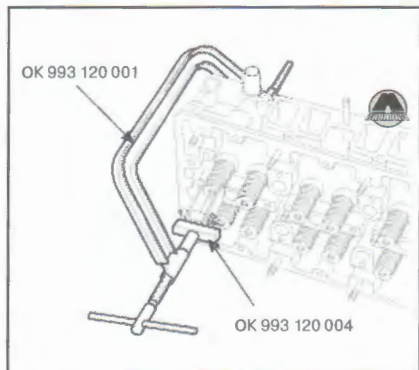
24. Снять головку блока цилиндров с двигателя.

#### ВНИМАНИЕ

Не повредить поверхности сопряжения головки блока цилиндров при ее снятии с двигателя.

### РАЗБОРКА ГОЛОВКИ БЛОКА ЦИЛИНДРОВ

1. Используя специальный инструмент ОК9993 120 004 и ОК993 120 001, сжать пружину клапана и извлечь сухари клапана, как показано на рисунке.

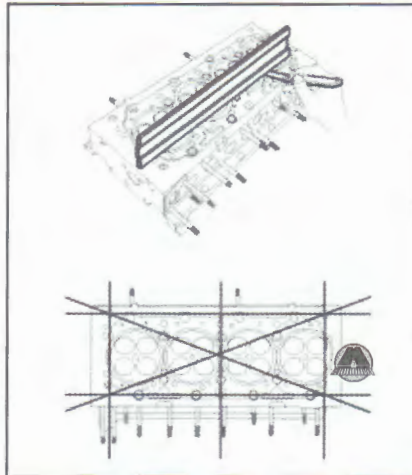


2. Снять масло съемные колпачки.  
3. Извлечь опорную шайбу пружины клапана.

4. Извлечь впускные и выпускные клапаны.

### ПРОВЕРКА ПЛОСКОСТИ ГОЛОВКИ БЛОКА ЦИЛИНДРОВ

1. Проверить плоскость головки блока цилиндров, как показано на рисунке.



**Примечание:**  
Величина предельно допустимого зазора составляет 0,05 мм.

2. Визуально осмотреть головку блока цилиндра на наличие механических повреждений и трещин. В случае выявления дефекта головка блока цилиндров подлежит замене.

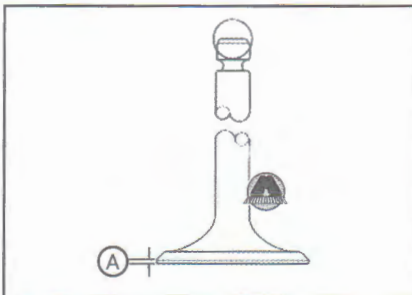
### ПРОВЕРКА ТЕХНИЧЕСКОГО СОСТОЯНИЯ КЛАПАНА И ВТУЛКИ КЛАПАНА

1. Проверить следующие элементы клапана:

- диаметр и изгиб стержня;
- чистоту и шероховатость диаметра стержня;
- повреждение или износ торца клапана.

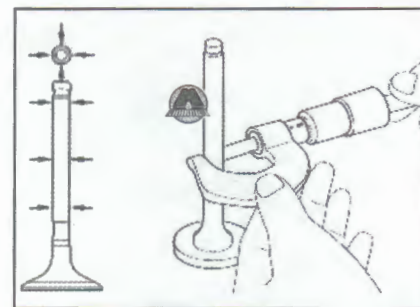
При необходимости заменить клапан.

2. Проверить толщину пояска (А) клапана. При необходимости заменить клапан.



**Примечание:**  
Предельно допустимая толщина пояска впускного клапана – 1,7 мм, а выпускного – 1,6 мм.

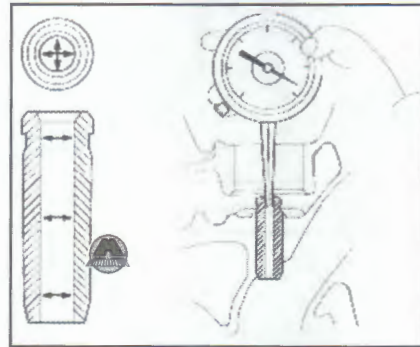
3. Используя микрометр, измерить диаметр стержня клапана, как показано на рисунке.



**Примечание:**  
Предельно допустимый диаметр клапана составляет:

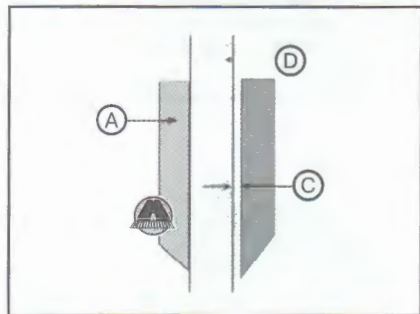
- для впускного 6,965 – 6,980 мм;
- для выпускного 6,945 – 6,960 мм.

4. Измерить внутренний диаметр втулки клапана, используя нутромер.



**Примечание:**  
Предельно допустимый внутренний диаметр втулки клапана составляет 7,010 – 7,030 мм.

6. Вычислить зазор (С) – для этого от внутреннего диаметра втулки клапана (А) вычесть диаметр стержня клапана (В). Если размер (С) превышает величину предельно допустимого зазора – то втулка клапана или клапан подлежат замене.



**Примечание:**  
Предельно допустимый зазор составляет:

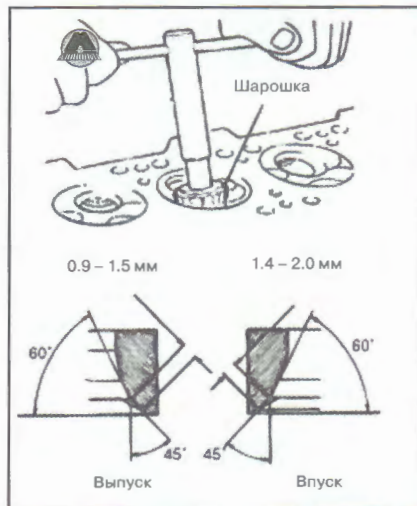
- для впускного клапана 0,030 – 0,065 мм;
- а для выпускного – 0,050 – 0,085 мм.

### ПРОВЕРКА ТЕХНИЧЕСКОГО СОСТОЯНИЯ СЕДЛА КЛАПАНА

1. Осмотреть рабочую поверхность седла клапана и угла фаски с целью вы-



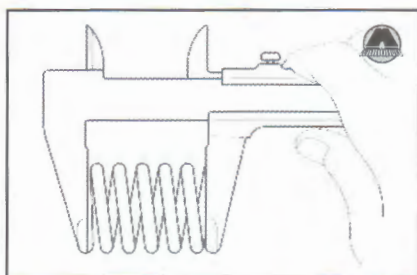
явления механических повреждений.  
 2. При необходимости, восстановить угол фаски клапана в 45° как для впускного, так и выпускного клапана.



3. Нанести тонкий слой пасты на поверхность фаски клапана.
4. Вращательными движениями притереть поверхность фаски клапан.
5. Проверить ширину фаски (А) клапана.
6. Проверить центральное расположение клапана в седле клапана.

**ПРОВЕРКА ТЕХНИЧЕСКОГО СОСТОЯНИЯ ПРУЖИНЫ КЛАПАНА**

1. Осмотреть каждую пружину клапана на наличие трещин и других механических повреждений.
2. Проверить, используя штангенциркуль, длину пружины клапана в свободном состоянии. При необходимости заменить пружины клапанов.

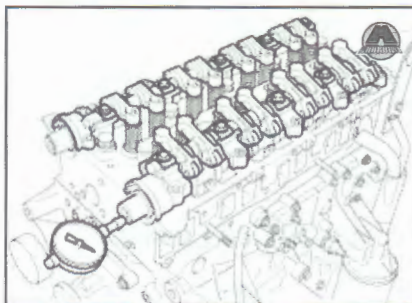


**Примечание:**  
 Стандартная длина пружины клапана составляет 52,477 мм.  
 Неперпендикулярность торцов пружины – не более 2°.  
 Длина пружины клапана при нагрузке в 39,43±3,15 кг составляет 31,50 мм.

**ПРОВЕРКА ТЕХНИЧЕСКОГО СОСТОЯНИЯ РАСПРЕДЕЛИТЕЛЬНОГО ВАЛА**

**Примечание:**  
 Не вращать коленчатый вал при осуществлении проверки технического состояния распределительного вала.

1. Положить распределительный вал в постель подшипников распределительного вала и завинтить крепежные болты крышек подшипников распределительного вала.
2. В торец распределительного вала установить прибор для проверки осевого перемещения (индикатор часового типа), и установить его в ноль. Передвигая распределительный вал вперед и назад определить величину осевого перемещения.



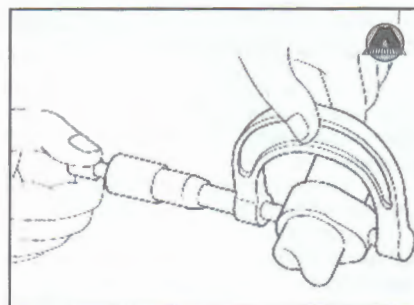
**Примечание:**  
 Величина предельного осевого перемещения распределительного вала равна 0,08 – 0,17 мм.

3. Открутить крепежные болты и снять крышки подшипников распределительного вала.
4. Извлечь распределительный вал и произвести визуальный осмотр. При выявлении, каких-либо дефектов в виде трещин, чрезмерного износа рабочих поверхностей, распределительный вал необходимо заменить.
5. Очистить рабочие поверхности подшипников и опорных поверхностей распределительного вала. Затем установить распределительный вал на место.
6. Уложить ленту для измерения зазоров в каждый подшипник распределительного вала.
7. Установить крышки подшипников распределительного вала и закрутить крепежные болты с требуемым моментом затяжки.
8. Открутить крепежные болты крышек подшипников распределительного вала, а затем их снять. Проверить зазор специальным шаблоном.



**Примечание:**  
 Величина нормального зазора в подшипниках распределительного вала равна 0,040 – 0,080 мм.

9. Проверить износ кулачка распределительного вала, используя микрометр, как показано на рисунке.



**Примечание:**  
 Предельно допустимая величина высоты кулачка распределительного вала равна:  
 • для впускного кулачка – 39,472 – 39,522 мм;  
 • для выпускного кулачка – 39,472 – 39,522 мм.

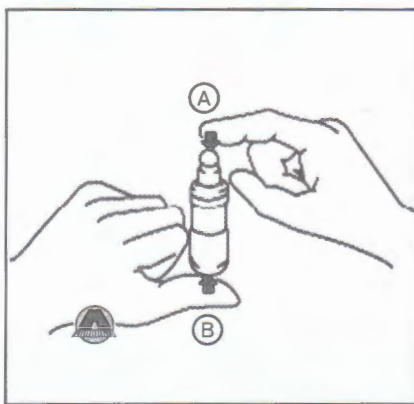
**ПРОВЕРКА ТЕХНИЧЕСКОГО СОСТОЯНИЯ РОКЕРОВ И ОСИ РОКЕРОВ**

1. Произвести визуальный осмотр рабочих поверхностей рокеров и оси рокеров. При выявлении механических повреждений, трещин или задиров – рокера или ось рокеров подлежат замене.
2. Измерить внутренний диаметр рокеров и наружный диаметр оси рокеров. Если измеренные диаметры не соответствуют требованиям – заменить рокера или ось рокеров в сборе.

**Примечание:**  
 Предельно допустимый внутренний диаметр рокера равен – 20,000 – 20,077 мм.  
 Предельно допустимый наружный диаметр оси рокеров равен – 19,959 – 19,980 мм;  
 Предельно допустимый зазор между рокером и осью рокеров равен – 0,020 – 0,068 мм.

**ПРОВЕРКА ТЕХНИЧЕСКОГО СОСТОЯНИЯ ГИДРАВЛИЧЕСКОГО КОМПЕНСАТОРА ЗАЗОРА В КЛАПАНАХ**

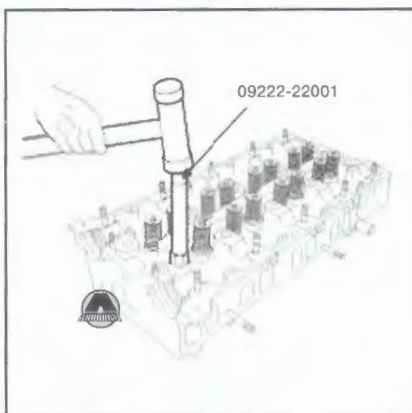
Взять гидравлический компенсатор зазора в клапанах так, как показано на рисунке. Если при сжатии рабочих цилиндров (А) и (В) из компенсатора зазора в клапанах вытекает моторное масло, то его необходимо заменить.



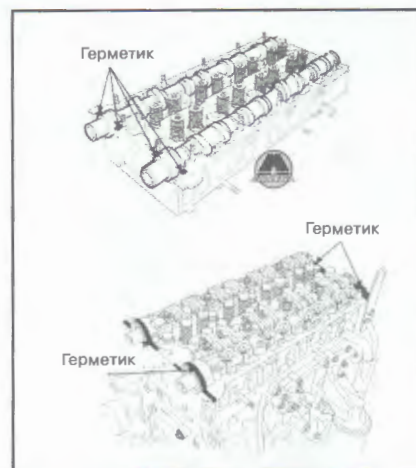
### СБОРКА И УСТАНОВКА ГОЛОВКИ БЛОКА ЦИЛИНДРОВ

Сборку и установку головки блока цилиндров производить в порядке обратном разборке, соблюдая некоторые примечания:

- на все трущиеся поверхности нанести слой моторного масла;
- при установке головки блока цилиндров всегда использовать новую прокладку головки блока цилиндров;
- крепежные болты головки блока цилиндров смазать моторным маслом;
- при установке маслоъемных колпачков использовать специальную оправку 09222 – 22001, как показано на рисунке;

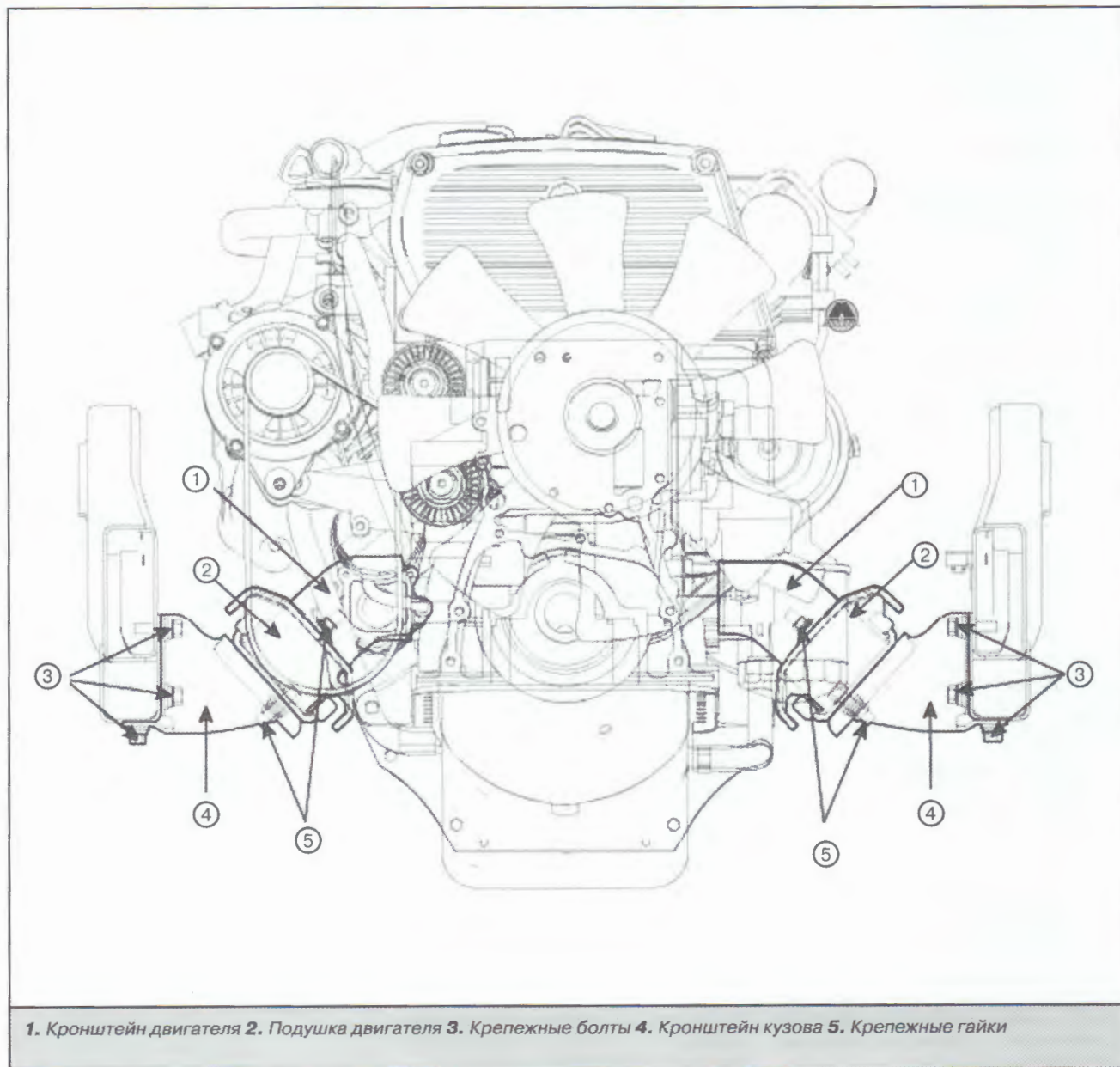


- в указанных местах применить герметик;



### СНЯТИЕ И УСТАНОВКА СИЛОВОГО АГРЕГАТА В СБОРЕ

#### РАСПОЛОЖЕНИЕ ОСНОВНЫХ ЭЛЕМЕНТОВ СИЛОВОГО АГРЕГАТА НА АВТОМОБИЛЕ

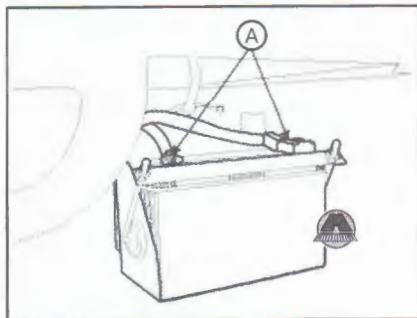


1. Кронштейн двигателя 2. Подушка двигателя 3. Крепежные болты 4. Кронштейн кузова 5. Крепежные гайки

**СНЯТИЕ СИЛОВОГО АГРЕГАТА**

**Примечание:**  
Во избежание короткого замыкания и/или неправильного подсоединения соединительных разъемов, а также топливоподводящих трубок, их следует должным образом отметить.

1. Снять клеммы с аккумуляторной батареи (А).



2. Слить охлаждающую жидкость с системы охлаждения двигателя. Для ускорения процесса допускается снять крышку радиатора.

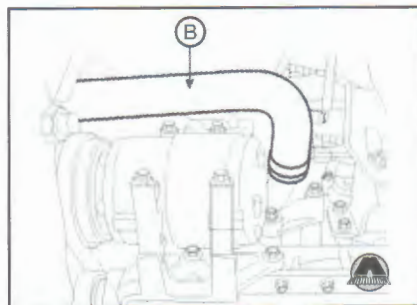
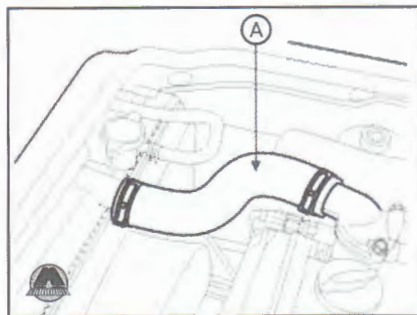
3. Снять сидения.

4. Снять рычаг стояночного тормоза.

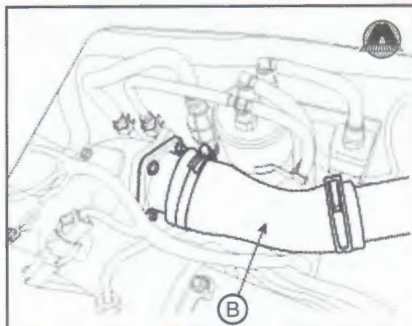
5. Снять рычаг переключения передач.

6. Снять защитную крышку двигателя.

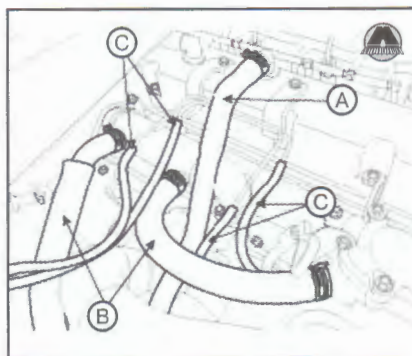
7. Снять верхний патрубков радиатора (А) и нижний шланг (В).



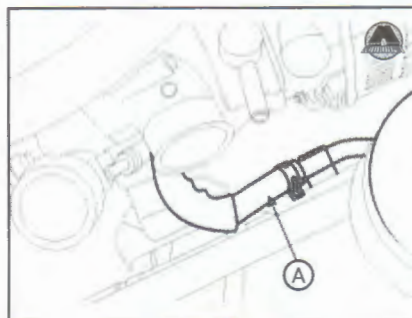
8. Снять воздухопроводы промежуточного охладителя наддувочного воздуха (А) и (В).



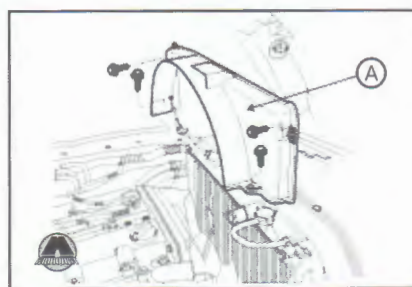
9. Снять патрубки принудительной вентиляции картера (А), вакуумный шланг (В) и шланги системы охлаждения (С).



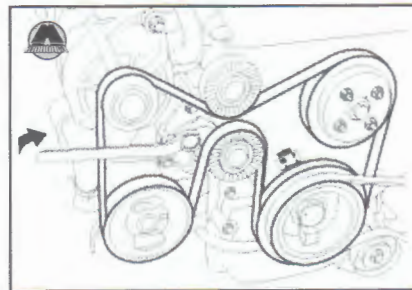
10. Снять шланг отопителя салона (А).



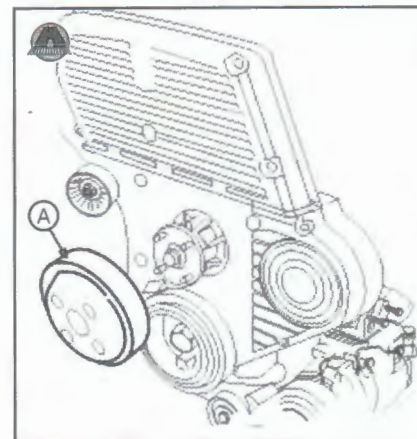
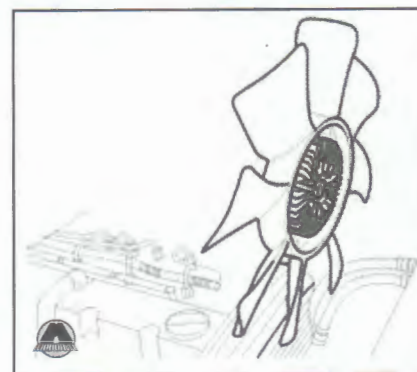
11. Снять кожух вентилятора (А).



12. Снять ремень привода вспомогательных агрегатов.

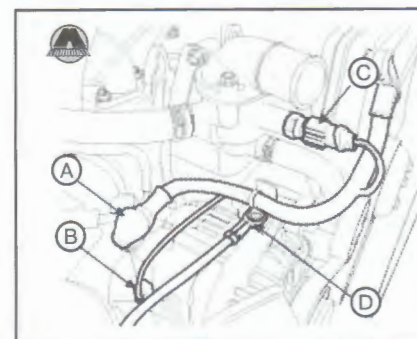


13. Снять вентилятор и шкив привода насоса системы охлаждения (А).

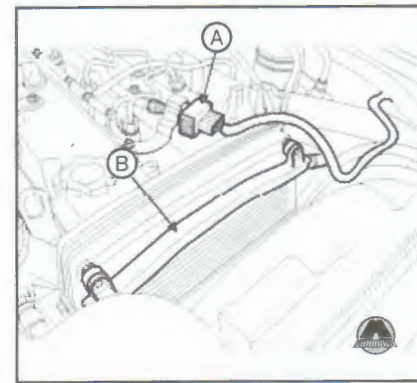


14. Разъединить соединительные разъемы жгутов:

- генератора (А) и (В);
- датчика температуры охлаждающей жидкости (С);
- «массы» двигателя;

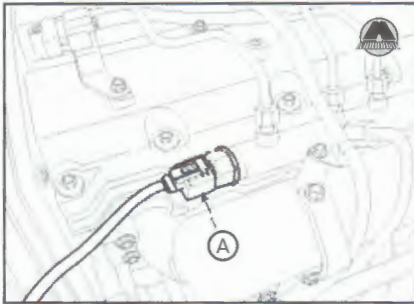


- соединительного разъема (А);
- снять защитный кожух электропроводки (В);

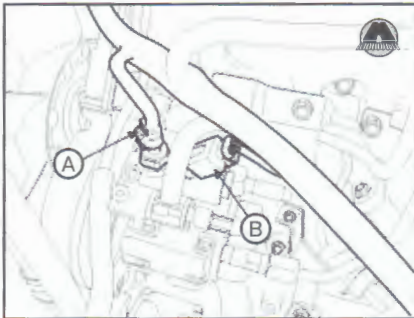


1
2
3
4
5
6
7
8
9
10
11
12
13
14
15

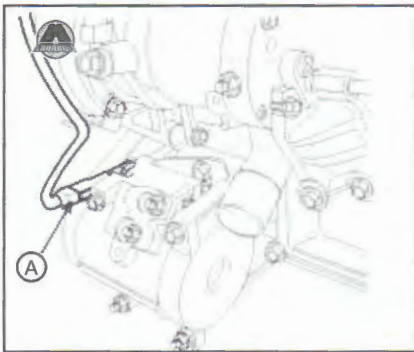
- датчика давления топлива (A);



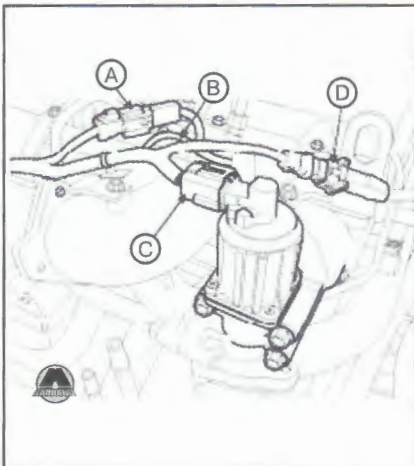
- датчика температуры топлива (A);
- клапана управления давлением впрыска (B);



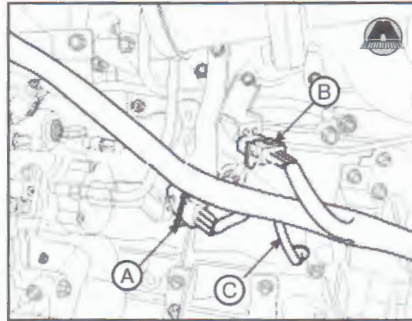
- компрессора кондиционера (A);



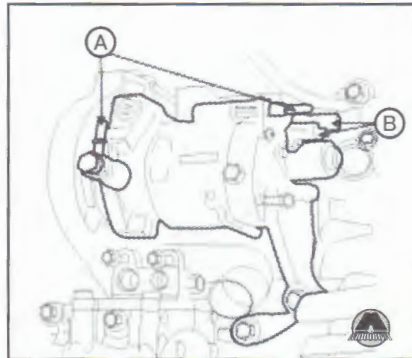
- свечей накала (A);
- «массового» провода (B);
- клапана управления рециркуляцией отработавших газов (C);
- датчика положения коленчатого вала (D);



- датчиков детонации (A) и (B);
- датчика давления масла (C).



15. Отсоединить топливопровод (A) и соединительный разъем (B) топливного насоса.

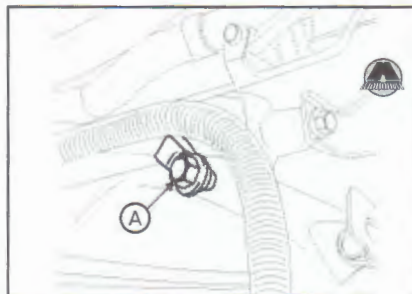


16. Разъединить соединительные разъемы жгутов от коробки передач и трос управления:

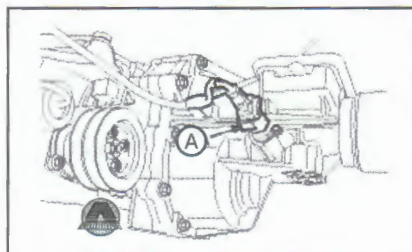
- датчика положения коленчатого вала (A);
- датчика выключателя нейтральной передачи (B);



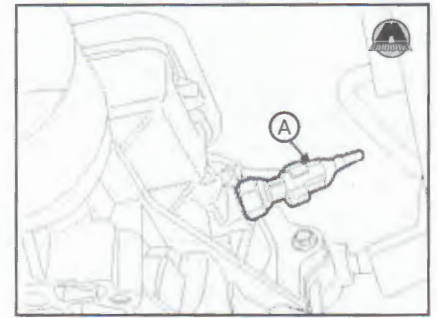
- «массового» провода (A);



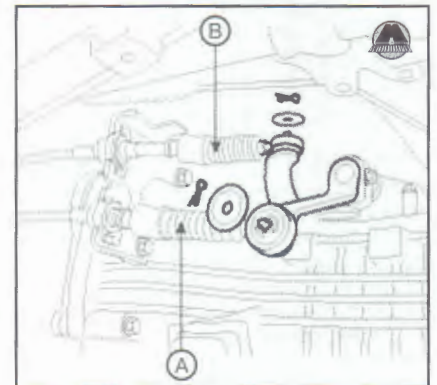
- датчика скорости (A);



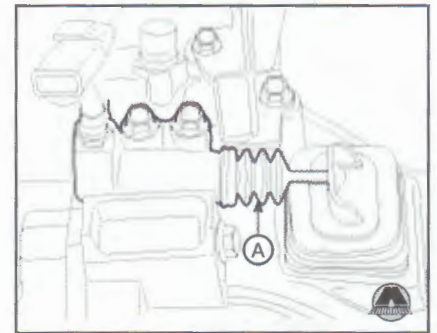
- датчика включения фонаря заднего хода (A);



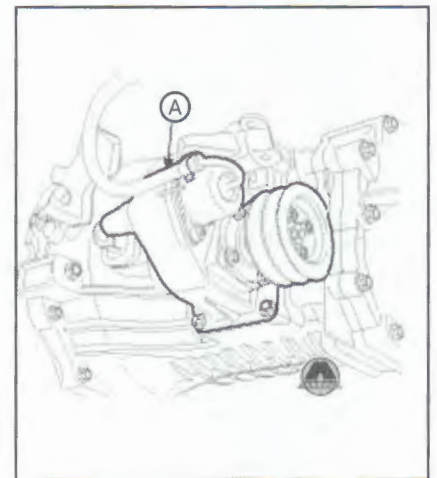
- отсоединить троса управления коробкой передач (A) и (B);



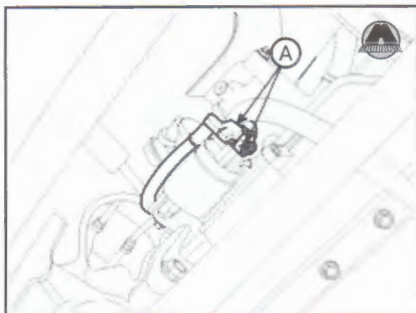
17. Снять рабочий цилиндр сцепления (A). ([www.monolith.in.ua](http://www.monolith.in.ua))



18. Отсоединить вакуумный шланг коробки отбора мощности (A).



19. Отсоединить токоподводящие провода (A) от электростартера.



20. Снять насос усилителя рулевого управления в сборе со шлангами, вывесить его.

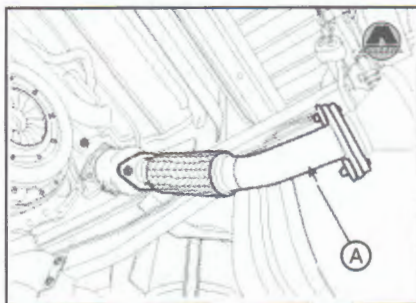
21. Снять ремень привода компрессора кондиционера.

22. Снять компрессор кондиционера в сборе со шлангами, вывесить его не отсоединяя шланги.

**Примечание:**  
После проведения данного вида работ не требуется повторная зарядка системы кондиционирования.

При проведении данного вида работ не повредить трубопроводы высокого и низкого давления.

23. Снять приемную трубу (А).



24. Снять карданный вал.

25. Установить подъемное устройство для поддержки двигателя и коробки передач.

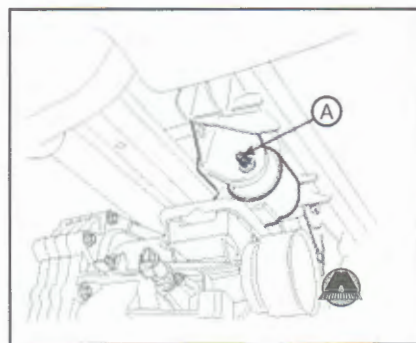
**ВНИМАНИЕ**

При использовании подъемного оборудования необходимо соблюдать меры предосторожности.

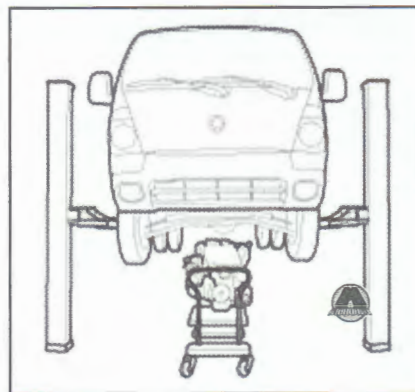
26. Снять кронштейн и виброизоляционную подушку с двигателя, как показано на рисунке.



27. Снять виброизоляционную подушку коробки передач, предварительно отвернув болт крепления (А).



28. Снять двигатель с коробкой передач в сборе, как показано на рисунке.



**Примечание:**  
Не повредить элементы кузова и лакокрасочное покрытие при снятии двигателя и коробки передач с транспортного средства.

**УСТАНОВКА СИЛОВОГО АГРЕГАТА**

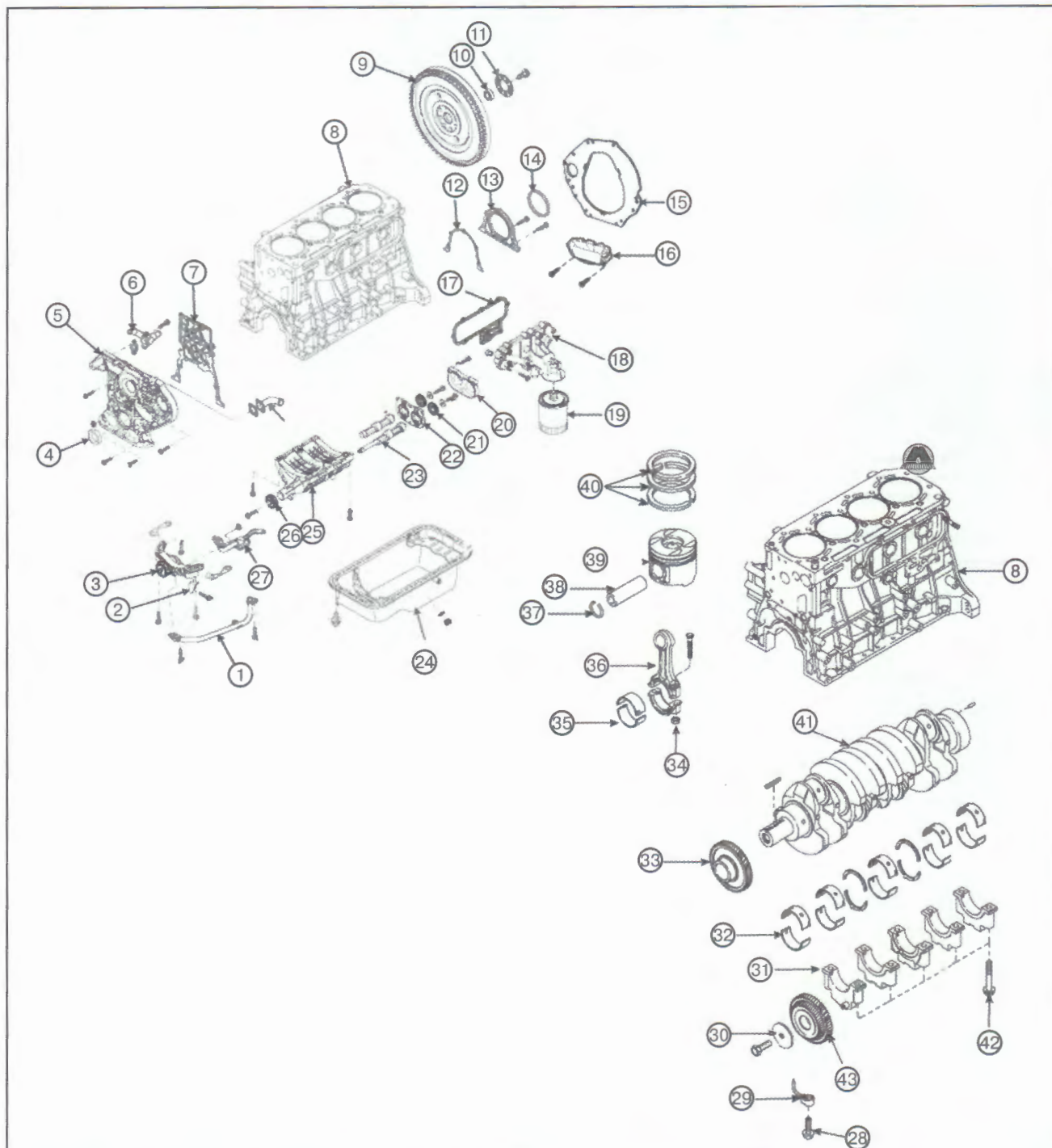
Установку силового агрегата производить в порядке обратном разборке, соблюдая некоторые примечания:

- осмотреть и при необходимости заменить виброизоляционные подушки двигателя и коробки передач;
- установить и отрегулировать троса управления коробкой передач;
- залить свежее моторное масло;
- залить охлаждающую жидкость в систему охлаждения при этом необходимо удалить воздух из системы;
- после запуска двигателя проверить наличие утечек моторного масла, охлаждающей жидкости и топлива;
- проверить уровень масла и охлаждающей жидкости.

- 1
- 2
- 3
- 4
- 5
- 6
- 7
- 8
- 9
- 10
- 11
- 12
- 13
- 14
- 15

## БЛОК ЦИЛИНДРОВ

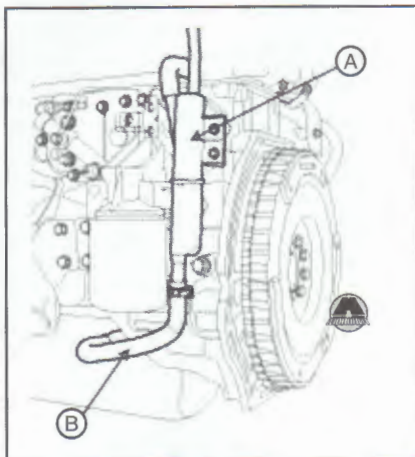
## ОБЩЕЕ УСТРОЙСТВО БЛОКА ЦИЛИНДРОВ



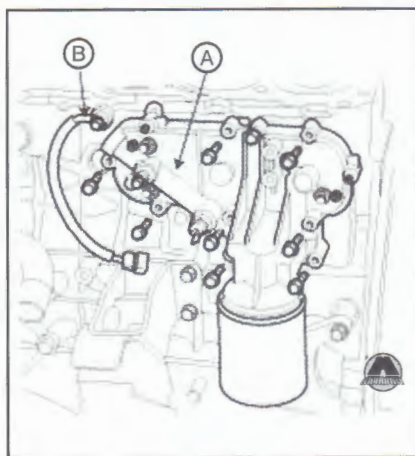
1. Трубка насоса системы смазки 2. Держатель 3. Насос системы смазки в сборе 4. Передний сальник коленчатого вала 5. Корпус приводного ремня механизма газораспределения 6. Обратный штуцер системы охлаждения 7. Прокладка корпуса приводного ремня механизма газораспределения 8. Блок цилиндров 9. Маховик 10. Подшипник 11. Шайба 12. Прокладка заднего держателя сальника коленчатого вала 13. Задний держатель сальника коленчатого вала 14. Задний сальник коленчатого вала 15. Задний защитный экран 16. Уплотнитель масляного поддона 17. Прокладка масляного охладителя 18. Масляный охладитель в сборе 19. Масляный фильтр 20. Крышка механизма уравновешивания 21. Зубчатые колеса механизма уравновешивания 22. Упорный диск 23. Балансирные валы 24. Поддон картера 25. Корпус механизма уравновешивания 26. Маслоотражающий экран 27. Трубка насоса системы смазки 28. Крепежный болт 29. Масляная форсунка 30. Шайба 31. Крышки коренного подшипника коленчатого вала 32. Коренной подшипники коленчатого вала 33. Зубчатое колесо коленчатого вала 34. Крепежная гайка 35 Шатунный подшипник коленчатого вала 36. Шатун 37. Поршневое стопорное кольцо 38. Поршневой палец 39. Поршень 40. Поршневые кольца 41. Коленчатый вал 42. Крепежный болт 43. Паразитное зубчатое колесо

**РАЗБОРКА ДВИГАТЕЛЯ**

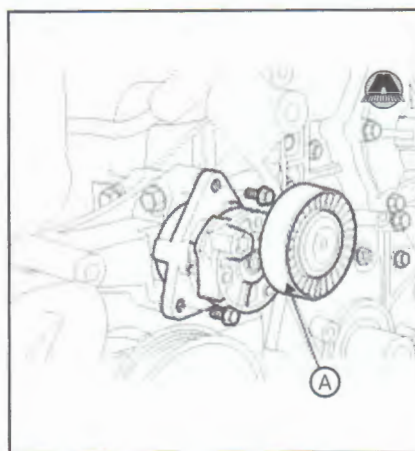
1. Установить двигатель на стенд для разборки и сборки двигателя.
2. Снять ремень привода механизма газораспределения.
3. Снять головку блока цилиндров.
4. Снять насос системы охлаждения.
5. Снять маслоотделитель (А) и шланг (В).



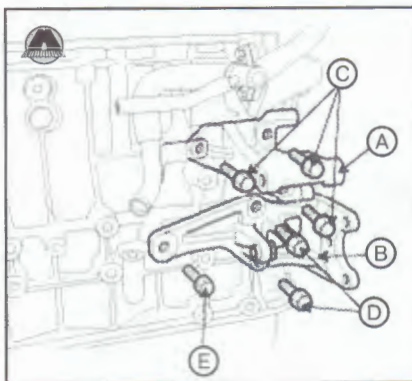
6. Снять корпус масляного охладителя (А) и датчик детонации (В).



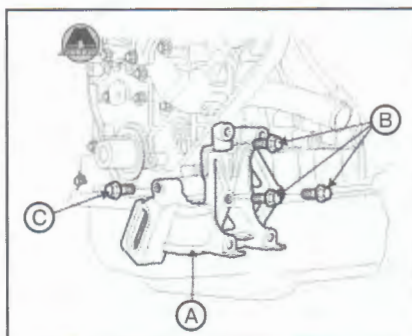
7. Снять натяжной ролик ремня привода вспомогательных агрегатов (А).



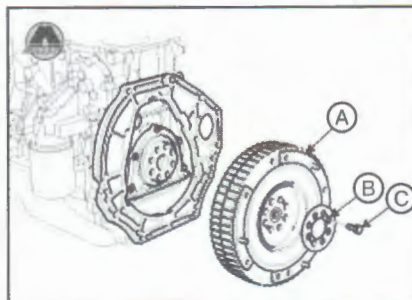
8. Отвинтить крепежные болты (С, D, E) и снять кронштейн генератора переменного тока (А) и насоса усилителя руля (В). Издательство «Монолит»



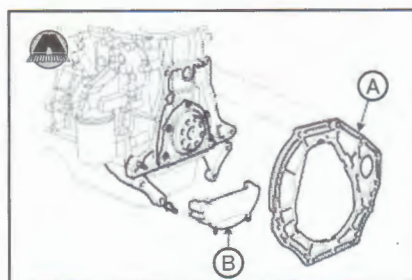
9. Отвинтить крепежные болты (С и В) и снять кронштейн компрессора кондиционера (А).



10. Отвинтить крепежные болты (С), извлечь шайбу (В) и снять маховик (А).



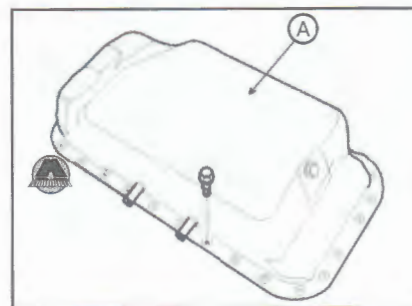
11. Снять задний защитный экран (А) и уплотнитель масляного поддона (В).



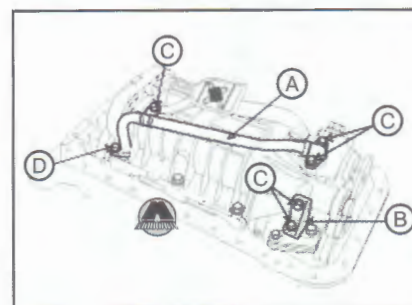
12. Снять опоры коробки передач (А) и (В).



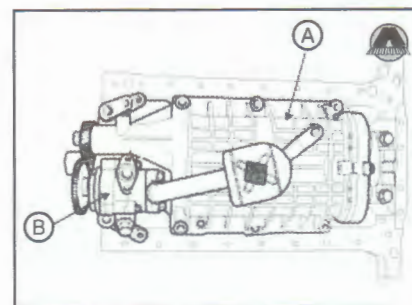
13. Снять поддон картера (А).



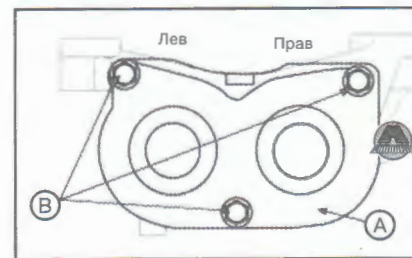
14. Отвинтить крепежные болты (С и D) и снять трубку насоса системы смазки (А). Снять держатель (В).



15. Снять корпус механизма уравновешивания (А) и насос системы смазки (В).



16. Извлечь балансирующие валы из корпуса механизма уравновешивания:  
 • отвинтить крепежные болты (В) и снять крышку механизма уравновешивания;

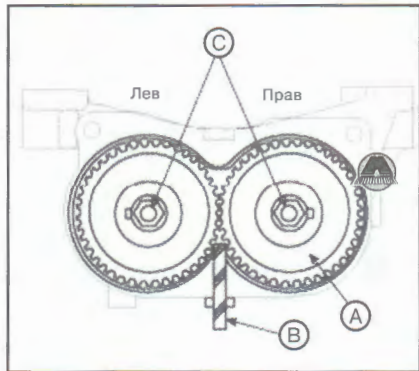


- 1
- 2
- 3
- 4
- 5
- 6
- 7
- 8
- 9
- 10
- 11
- 12
- 13
- 14
- 15

- снять зубчатые колеса (С) механизма уравнивания;

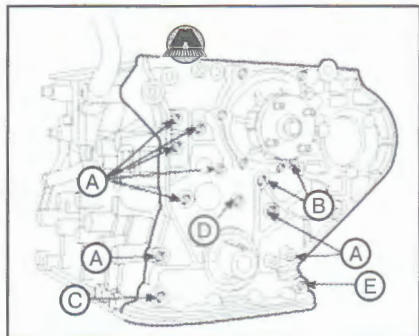


**Примечание:**  
Для предотвращения падения балансирных валов при отвинтывании крепежных гаек, рекомендуется установить кусок каучука (В) между зубчатыми колесами механизма уравнивания (А).



- снять упорный диск и извлечь балансирные валы.

17. Отвинтить крепежные болты (А, В, С, D) и снять корпус приводного ремня механизма газораспределения.



18. Проверить осевой зазор нижней головки шатуна.  
19. Снять крышки шатунных подшипников коленчатого вала и проверить масляный зазор.  
20. Извлечь поршень с шатуном в сборе из гильзы блока цилиндров.



**Примечание:**  
Во избежание повреждений рабочей поверхности шатунного подшипника коленчатого вала необходимо соблюдать осторожность.

Поршень в сборе с шатуном раскладывать согласно порядку их извлечения из гильзы блока цилиндров.

21. Отвинтить крепежные болты (В) и снять держатель заднего сальника коленчатого вала (А).



22. Снять крышки коренных подшипников коленчатого вала и проверить масляный зазор.

23. Проверить перемещение коленчатого вала в осевом направлении.

24. Извлечь коленчатый вал.



**Примечание:**  
Во избежание повреждений цапф и рабочей поверхности шеек шатунного и коренного подшипника коленчатого вала необходимо соблюдать осторожность.

Коренные подшипники коленчатого вала и упорные полукольца раскладывать согласно порядку их извлечения.

25. Проверить зазор между рабочей поверхностью бобышки поршня и поршневым пальцем.

26. Снять поршневые кольца

27. Используя пресс отсоединить шатун от поршня.

### ПРОВЕРКА ЗАЗОРОВ МЕЖДУ ШАТУНОМ И КОЛЕНЧАТЫМ ВАЛОМ



**Примечание:**  
Крышка шатунного подшипника должна быть соединена с шатуном и завинчена.

Стандартная величина осевого зазора составляет 0,239 – 0,39 мм.

1. Прижать крышку шатунного подшипника к щеке коленчатого вала, затем в образовавшийся зазор вставить щуп необходимой толщины. Щуп должен входить в зазор с небольшим натягом.



2. Если измеренный осевой зазор превышает допустимые пределы, то необходимо заменить шатун. Если при замене шатуна осевой зазор остается (несколько уменьшился) прежним, то необходимо заменить коленчатый вал.

### ПРОВЕРКА ЗАЗОРОВ В ШАТУННЫХ ПОДШИПНИКАХ КОЛЕНЧАТОГО ВАЛА

1. Пометить все шатуны так, как показано на рисунке.



2. Снять крышки шатунных подшипников коленчатого вала.

3. Очистить рабочую поверхность шатунной шейки коленчатого вала.

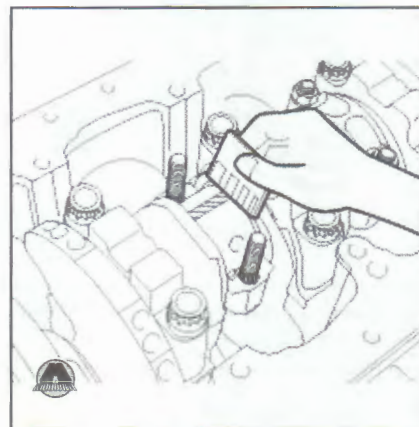
4. Уложить ленту для измерения зазоров в каждый шатунный подшипник коленчатого вала.

5. Установить крышки шатунных подшипников коленчатого вала и затянуть.

### ВНИМАНИЕ

Вращать коленчатый вал при этом запрещается.

6. Снять крышки шатунных подшипников коленчатого вала и шаблоном замерить величину зазора.



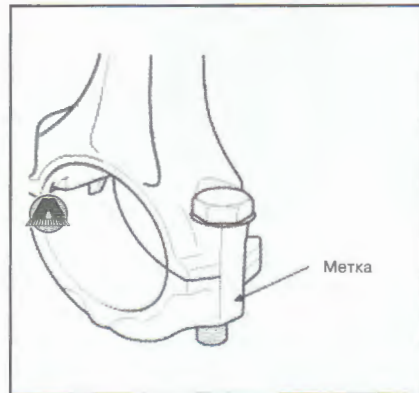
**Примечание:**  
Величина предельно допустимого зазора должна находиться в пределах 0,043 – 0,077 мм.

7. Если измеренная величина зазора выходит за границы предельно допустимого размера (как в сторону увеличения, так и в сторону уменьшения), то необходимо поменять вкладыши шатунных подшипников на новые. Повторить замер зазора.

8. Если при замене вкладышей шатунных подшипников зазор не находится в рекомендуемом диапазоне, то необходимо заменить их более «полными» (вкладыш шатунного подшипника с другой цветовой маркировкой). Повторить замер зазора.

9. Если зазор снова не находится в рекомендуемом диапазоне, то необходимо заменить коленчатый вал. Повторить замер зазора.

Размещение идентификационной метки на шатунах

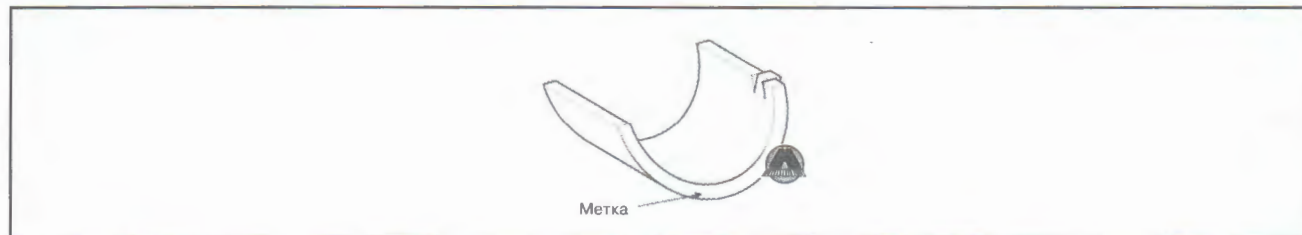




**РАЗМЕРНЫЕ ГРУППЫ ВНУТРЕННЕГО ДИАМЕТРА ОТВЕРСТИЯ НИЖНЕЙ ГОЛОВКИ ШАТУНА**

Идентификационная цифра	Внутренний диаметр отверстия нижней головки шатуна, мм
1	60,833 – 60,839
2	60,839 – 60,846

Размещение идентификационной метки на вкладыше шатунного подшипника коленчатого вала



**РАЗМЕРНЫЕ ГРУППЫ ТОЛЩИН ВКЛАДЫШЕЙ ШАТУННОГО ПОДШИПНИКА КОЛЕНЧАТОГО ВАЛА**

Маркировочный цвет	Толщина вкладыша шатунного подшипника коленчатого вала, мм
Синий	1,828 – 1,832
Красный	1,832 – 1,836

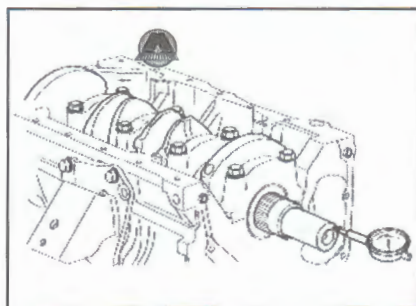
Используя значения внутреннего диаметра отверстий нижней головки шатуна и толщины вкладыша шатунного подшипника, производят их подбор соответственно таблице.

**ТАБЛИЦА СООТВЕТСТВИЯ ИДЕНТИФИКАЦИОННОЙ ЦИФРЫ И МАРКИРОВОЧНОГО ЦВЕТА ТРЕБУЕМОМУ МАСЛЯНОМУ ЗАЗОРУ**

Идентификационная цифра	Маркировочный цвет	Масляный зазор, мм
1	Синий	0,045 – 0,077
2	Красный	0,043 – 0,076

**ПРОВЕРКА ОСЕВОГО ПЕРЕМЕЩЕНИЯ КОЛЕНЧАТОГО ВАЛА**

В торец коленчатого вала установить прибор для проверки осевого перемещения (индикатор часового типа), и установить его в ноль. Перемещая коленчатый вал вперед и назад определить величину осевого перемещения.



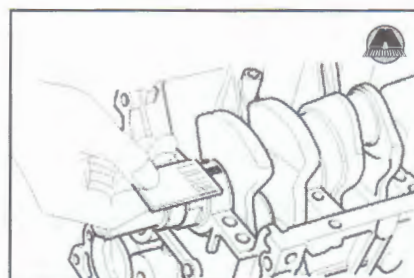
**Примечание:**  
Стандартная величина осевого перемещения коленчатого вала составляет 0,14 – 0,39 мм.

**ПРОВЕРКА ЗАЗОРОВ В КОРЕННЫХ ПОДШИПНИКАХ КОЛЕНЧАТОГО ВАЛА.**

Проверка зазоров в коренных подшипниках коленчатого вала аналогична проверке зазоров в шатунных подшипниках коленчатого вала и поэтому не требует подробного описания.

**Примечание:**  
Величина предельно допустимого зазора в коренных подшипниках коленчатого вала должна находиться в пределах:

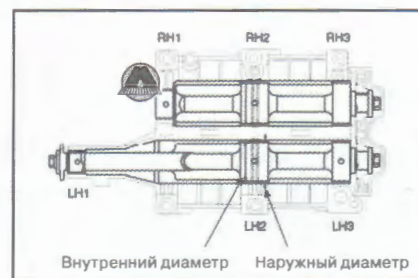
- для шеек № 1, 2, 4, 5 – 0,045 – 0,079 мм;
- для шеек № 3 – 0,067 – 0,101 мм.



**ПРОВЕРКА БАЛАНСИРНЫХ ВАЛОВ**

1. Произвести визуальный осмотр рабочей поверхности балансирного вала. При выявлении какого-либо дефекта следует заменить балансирный вал.
2. Замерить наружный диаметр шейки балансирных валов.
3. Замерить внутренний диаметр отверстий балансирных валов.

**Примечание:**  
Зазор в подшипник балансирного вала составляет 0,10 – 0,25 мм.  
Замеренные величины диаметров должны соответствовать таблице.



1

2

3

4

5

6

7

8

9

10

11

12

13

14

15

**ЗНАЧЕНИЕ ВНУТРЕННИХ И НАРУЖНЫХ ДИАМЕТРОВ ОТВЕРСТИЙ И ШЕЕК БАЛАНСИРНЫХ ВАЛОВ**

Обозначение отверстий и шеек балансирного вала	Внутренний диаметр посадочных отверстий балансирных валов, мм	Наружный диаметр шеек балансирных валов, мм
LH1	25,000 – 25,021	24,939 – 24,960
LH2	46,000 – 46,025	45,025 – 45,050
LH3	48,000 – 48,025	47,025 – 47,050
RH1	35,000 – 35,025	34,925 – 34,950
RH2	46,000 – 46,025	45,025 – 45,050
RH3	48,000 – 48,025	47,025 – 47,050

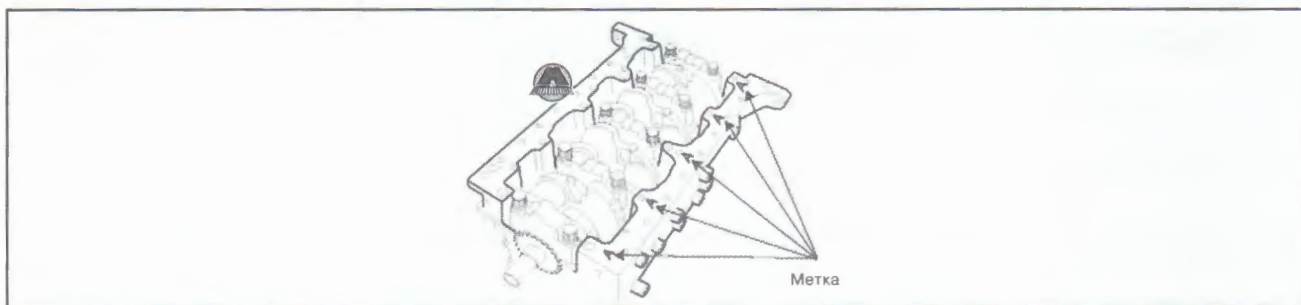
**ПОДБОР КОРЕННЫХ ПОДШИПНИКОВ КОЛЕНЧАТОГО ВАЛА**

Идентификация диаметра посадочных отверстий коренных подшипников коленчатого вала в блоке цилиндров:

- буквы, идентифицирующие размерную группу, находятся около крышек коренных подшипников коленчатого вала.

**Примечание:**

При необходимости очистить места расположения идентификационных букв растворителем.

**РАЗМЕРНЫЕ ГРУППЫ ПОСАДОЧНЫХ ОТВЕРСТИЙ КОРЕННЫХ ПОДШИПНИКОВ КОЛЕНЧАТОГО ВАЛА**

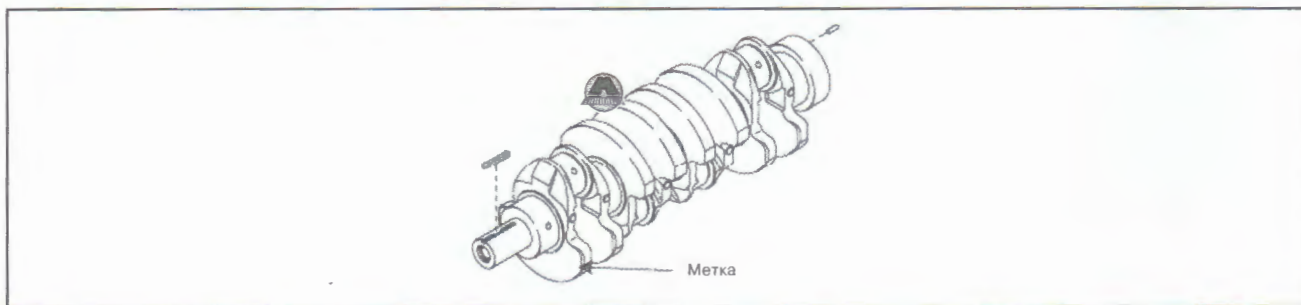
Идентификационная буква	Диаметр посадочного отверстия под коренной подшипник коленчатого вала, мм
A	74,066 – 74,075
Нет буквы	74,075 – 74,084
C	74,084 – 74,092

Идентификация наружного диаметра коренной шейки коленчатого вала:

- буквы, идентифицирующие размерную группу (A), находятся на щеке противовеса коленчатого вала.

**Примечание:**

При необходимости очистить места расположения идентификационных букв растворителем.

**РАЗМЕРНЫЕ ГРУППЫ НАРУЖНОГО ДИАМЕТРА КОРЕННОЙ ШЕЙКИ КОЛЕНЧАТОГО ВАЛА**

Идентификационная цифра	Наружный диаметр коренной шейки коленчатого вала, мм	
	№ 1, 2, 4, 5	№ 3
1	69,995 – 70,002	69,973 – 69,980
*	70,002 – 70,009	69,980 – 69,987
3	70,009 – 70,015	69,987 – 69,993

Используя, код диаметра посадочных отверстий коренных подшипников коленчатого вала в блоке цилиндров и наружного диаметра коренной шейки коленчатого вала подбирают вкладыши коренных подшипников коленчатого вала.

Толщина вкладыша коренного подшипника коленчатого вала	Идентификационная буква щеки противовеса коленчатого вала		Идентификационная буква посадочных отверстий коренных подшипников коленчатого вала	
		A	Зеленый	Коричневый
	*	Желтый	Зеленый	Коричневый
	C	Желтый	Желтый	Зеленый

**ТОЛЩИНА ВКЛАДЫША КОРЕННОГО ПОДШИПНИКА КОЛЕНЧАТОГО ВАЛА**

Маркировочный цвет	Толщина вкладыша коренного подшипника коленчатого вала, мм
Черный	2,013 – 2,018
Коричневый	2,008 – 2,013
Зеленый	2,003 – 2,008
Желтый	1,998 – 2,003

**ПОДБОР ПОРШНЯ**

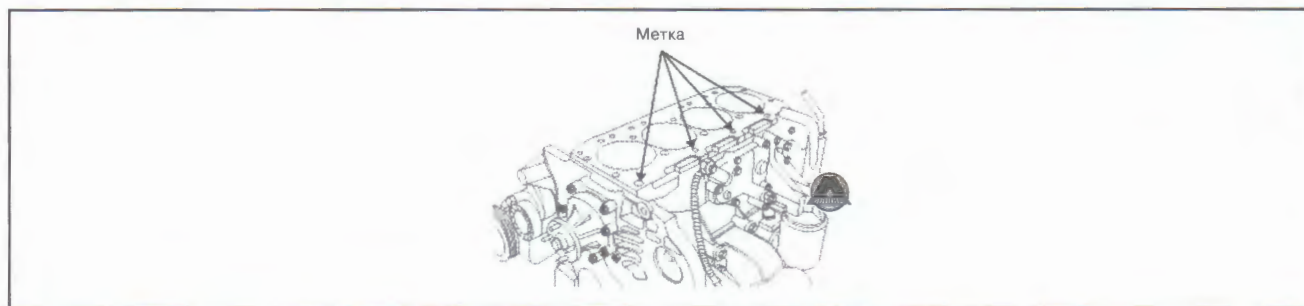
Идентификация внутреннего диаметра гильзы цилиндров:

- буквы, идентифицирующие размерную группу, находятся на верхней плоскости блока цилиндров.



**Примечание:**

При необходимости очистить места расположения идентификационных букв растворителем.

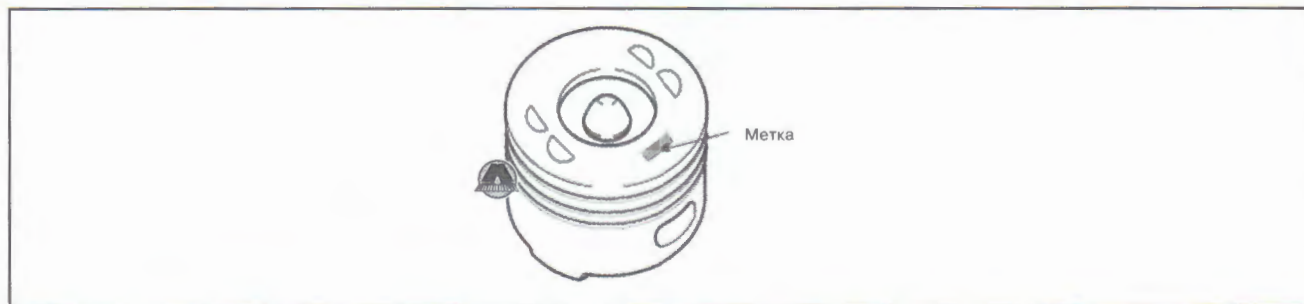


**РАЗМЕРНЫЕ ГРУППЫ ВНУТРЕННИХ ДИАМЕТРОВ ГИЛЬЗ ЦИЛИНДРОВ**

Идентификационная буква	Внутренний диаметр гильзы цилиндра, мм
A	97,100 – 97,113
B	97,113 – 97,126

Идентификация наружного диаметра поршня:

- буквы, идентифицирующие размерную группу, находятся на днище поршня;



**РАЗМЕРНЫЕ ГРУППЫ НАРУЖНОГО ДИАМЕТРА ПОРШНЯ**

Идентификационная буква	Наружный диаметр поршня, мм
A	97,015 – 97,030
B	97,030 – 97,045

Используя, код внутреннего диаметра гильз цилиндров и наружного диаметра поршня подбирают поршень к цилиндру.

Внутренний диаметр гильзы цилиндра, мм	Наружный диаметр поршня, мм	Масляный зазор, мм
A	A	0,070 – 0,098
B	B	0,068 – 0,096

1

2

3

4

5

6

7

8

9

10

11

12

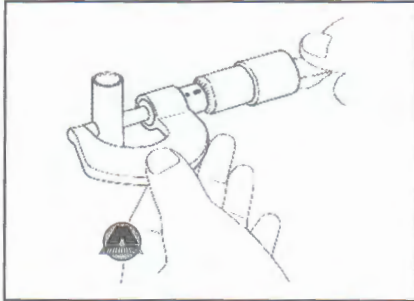
13

14

15

### ПРОВЕРКА ПОРШНЕВОГО ПАЛЬЦА

1. Извлечь поршневой палец из поршня и шатуна.
2. Измерить наружный диаметр поршневого пальца, используя микрометр.

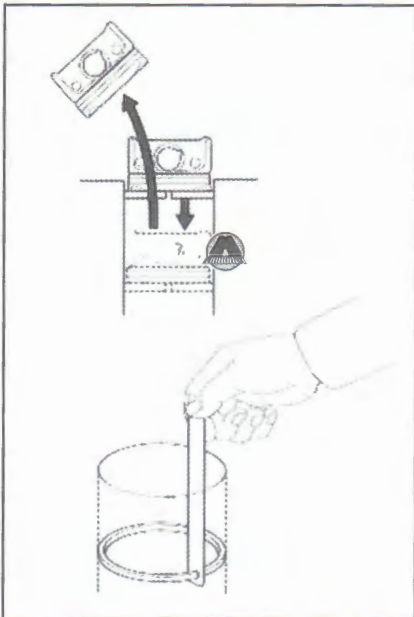


**Примечание:**  
Измерение наружного диаметра производить при температуре поршневого пальца равной окружающей среде (комнатная температура или 20°C).

Наружный диаметр поршневого пальца составляет 32,012 – 32,019, а зазор – 0,016 – 0,026.

### ПРОВЕРКА ЗАЗОРОВ В ЗАМКАХ ПОРШНЕВЫХ КОЛЕЦ

1. Используя поршень, установить поршневое кольцо в гильзу цилиндра на глубину 20 – 25 мм, как показано на рисунке.



2. Используя щуп произвести замер зазора в замке поршневого кольца.

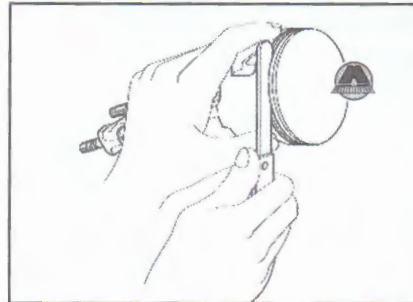
**Примечание:**  
Эксплуатационный зазор в замке поршневого кольца составляет:

- для первого компрессионного кольца – 0,23 – 0,38 мм;
- для второго компрессионного кольца – 0,40 – 0,55 мм;
- для маслосъемного кольца – 0,20 – 0,40 мм.

### ВНИМАНИЕ

Компрессионные и маслосъемные кольца устанавливать в специальные проточки поршня логотипом завода-изготовителя вверх.

3. Если потребовалась установка новых поршневых колец, то необходимо проверить зазор между кольцом и проточкой под кольцо.

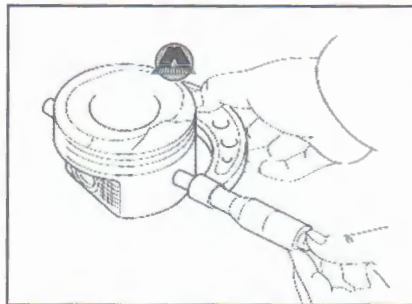


**Примечание:**  
Величина данного зазора составляет;

- для первого компрессионного кольца – 0,06 – 0,10 мм;
- для второго компрессионного кольца – 0,06 – 0,10 мм;
- для маслосъемного кольца – 0,03 – 0,070 мм.

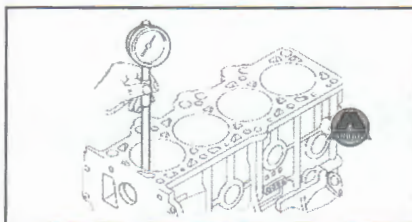
### ПРОВЕРКА ПОРШНЕЙ И ГИЛЬЗ ЦИЛИНДРОВ

1. Произвести визуальный осмотр поршня на наличие механических повреждений и трещин. При выявлении каких-либо дефектов поршень подлежит замене.
2. Замер диаметра поршня производить перпендикулярно оси поршневого пальца на расстоянии 12 мм от его юбки, используя микрометр.



3. Замер внутреннего диаметра гильзы цилиндра производить в двух плоскостях (X-Y) на глубине равной (от плоскости блока цилиндров):

- 15 – 20 мм;
- половине хода поршня;
- полному ходу поршня.

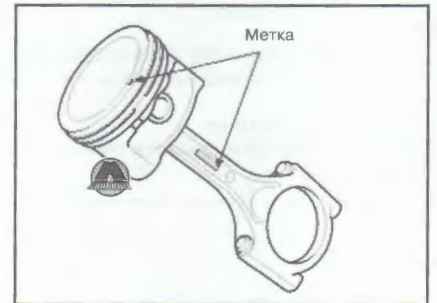


**Примечание:**  
При выявлении отклонений измеренного диаметра гильзы цилиндра от номинального диаметра, в большую сторону, то гильза подлежит расточке с последующей хонинговкой.

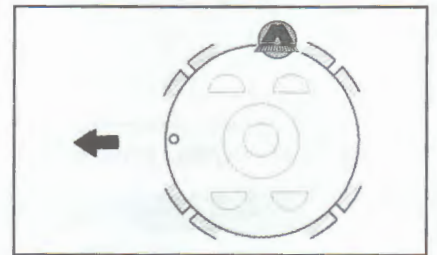
### СБОРКА ДВИГАТЕЛЯ

Сбоку двигателя производить в порядке обратном разборке, соблюдая следующие примечания:

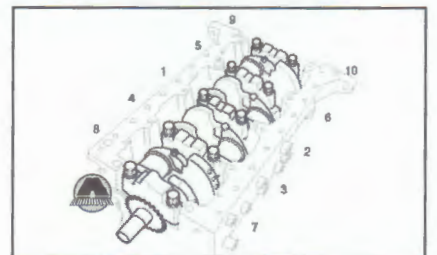
- сборку трущихся деталей производить, предварительно смазав их моторным маслом;
- поршень с шатуном устанавливать меткой к механизму газораспределения;



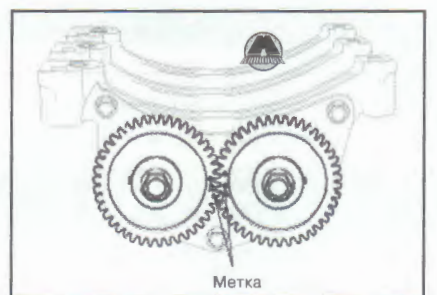
- замки поршневых колец расположить так, как показано на рисунке;



- крепежные болты крышек коренных подшипников коленчатого вала закручивать в последовательности указанной на рисунке;



- установочные метки балансирных валов должны соответствовать положению, указанному на рисунке;



- поддон картера установить на прокладку-герметик, и дать выстояться в течение 30 минут.

## 6. ДВИГАТЕЛЬ 2.7L DIESEL (J2)


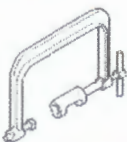
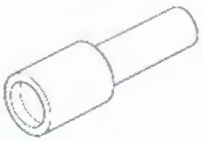

Двигатель 2.7L DIESEL (J2) аналогичен конструкции двигателя J2 2.7 TC. Поэтому все операции, выполняемые для двигателя 2.7L DIESEL (J2) смотреть для двигателя J2 2.7 TC.

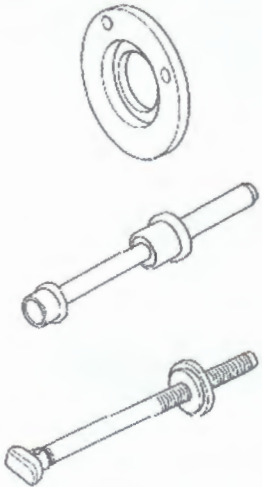
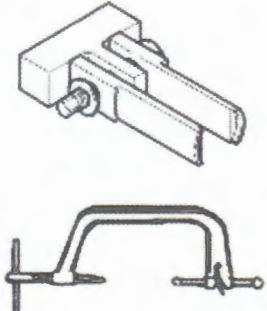



### ПРИЛОЖЕНИЯ К ГЛАВЕ

### МОМЕНТЫ ЗАТЯЖКИ РЕЗЬБОВЫХ СОЕДИНЕНИЙ

Резьбовое соединение	Момент затяжки резьбового соединения, Н·м		
	2.5L TCI (D4BH)	3.0L DIESEL (JT)	J2.9L DIESEL CRDI (WGT)
Болт крепления шкива коленчатого вала	180 – 200	180 – 200	180 – 200
Болт крепления зубчатого шкива распределительного вала	65 – 75	65 – 75	65 – 75
Гайка крепления зубчатого шкива топливного насоса	80 – 90	80 – 90	80 – 90
Болт крепления крышки коренного подшипника	75 – 85	78	63,7 – 73,5
Болт крепления головки блока цилиндров (в холодном состоянии)	105 - 115	45 – 60 + 90° + 90°	39,2 + 90° + 120°
Гайка крепления крышки шатунного подшипника	45 – 48	69	68,6
Болт крепления маховика	130 – 140	-	159,8 – 169,7
Болт крепления оси рокеров	43 – 47	-	17,7 – 26,5

### СПЕЦИАЛЬНОЕ ОБОРУДОВАНИЕ И ИНСТРУМЕНТ

Номер и наименование	Внешний вид	Назначение
<b>Двигатель 2.5L TCI (D4BH)</b>		
Оправка 09221 - 21000		Установка переднего сальника распределительного вала
Съемник 09222-21000		Установки и снятия сухарей впускного и выпускного клапанов
Оправка (09222-32100)		Установка маслосъемных колпачков впускного и выпускного клапанов
Оправка (09231-32000)		Установка заднего сальника коленчатого вала

Номер и наименование	Внешний вид	Назначение
Съемник (09214-32000) (09212-43100) (09212-43200)		Установка и снятие подшипников балансирных валов
<b>Двигатель 3.0L DIESEL (JT)</b>		
Съемник (OK993 120 004) (OK993 120 001)		Установки и снятия сухарей впускного и выпускного клапанов
Съемник (OK993 120 006)		Снятие маслосъемных колпачков впускного и выпускного клапанов
Оправка (OK710 120 004)		Установка маслосъемных колпачков впускного и выпускного клапанов
<b>Двигатель J2.9L DIESEL CRDI (WGT)</b>		
Стопорный механизм (09231 - 4X100)		Фиксация зубчатых шкивов распределительных валов

1

2

3

4

5

6

7

8

9

10

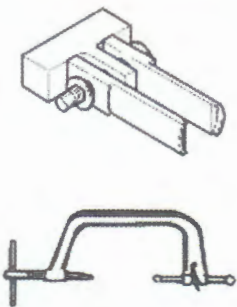
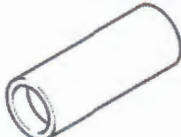
11

12

13

14

15

Номер и наименование	Внешний вид	Назначение
Съемник (OK993 120 004) (OK993 120 001)		Установки и снятия сухарей впускного и выпускного клапанов
Оправка (09222-22001)		Установка маслосъемных колпачков впускного и выпускного клапанов

**ВОЗМОЖНЫЕ НЕИСПРАВНОСТИ И СПОСОБЫ ИХ УСТРАНЕНИЯ**

Неисправность	Причина	Способ устранения
Низкие показания компрессии	Повреждена прокладка головки блока цилиндров Изношены или повреждены поршневые кольца Изношен поршень или цилиндр Изношено или повреждено седло клапана или сам клапан	Заменить прокладку головки блока цилиндров Заменить поршневых колец  Ремонт или замена поршня и цилиндра Ремонт или замена седла клапана или самого клапана
Пониженное давление масла	Низкий уровень масла в двигателе Неисправен датчик давления масла Загрязнен масляный фильтр Изношен корпус или ротор насоса системы смазки Жидкое или разжиженное масло в двигателе Заклинил масляный клапан в открытом положении Чрезмерный зазор в коренных или шатунных подшипниках коленчатого вала	Долить до уровня Заменить датчик давления масла Заменить масляный фильтр Заменить корпус или ротор насоса системы смазки Заменить масло в двигателе Ремонт масляного клапана  Заменить коренные или шатунные подшипники коленчатого вала
Повышенное давление масла	Заклинил масляный клапан в закрытом положении	Ремонт масляного клапана
Чрезмерная вибрация двигателя	Не затянута коробка передач на раме автомобиля Не затянут двигатель на раме автомобиля Повреждена виброизоляционная подушка на двигателе или коробке передач	Затянуть  Затянуть Заменить виброизоляционную подушку
Шум клапанов механизма газораспределения	Жидкое или разжиженное масло в двигателе (низкое давление) Изношен или поврежден клапан или направляющая втулка клапана Нарушена регулировка теплового зазора	Заменить масло в двигателе  Заменить клапан или направляющую втулку клапана Отрегулировать тепловой зазор
Шум шатунных подшипников коленчатого вала	Недостаточная подача масла к шатунному подшипнику коленчатого вала Жидкое или грязное моторное масло Повышенный зазор в шатунном подшипнике коленчатого вала	Проверить уровень масла в двигателе  Заменить масло Заменить шатунные подшипники коленчатого вала
Шум ремня привода механизма газораспределения	Ремень привода механизма газораспределения перетянут	Натянуть в соответствии с требованиями
Низкий уровень охлаждающей жидкости в двигателе	Течь охлаждающей жидкости Повреждены шланги системы охлаждения Коррозия или трещина радиатора или шлангов системы охлаждения Неисправна крышка радиатора Неисправен термостат Неисправен насос системы охлаждения	Устранить течь охлаждающей жидкости Заменить шланги системы охлаждения Заменить радиатор или шланги системы охлаждения Заменить крышку радиатора Заменить термостат Заменить насос системы охлаждения

Неисправность	Причина	Способ устранения
Недостаточная циркуляция охлаждающей жидкости через радиатор	Нежелательная примесь в системе охлаждения	Заменить охлаждающую жидкость Прочистить радиатор
Чрезмерно высокая температура охлаждающей жидкости	Неисправен термостат Неисправна крышка радиатора Ограниченный или затрудненный поток охлаждающей жидкости Ослаб или не натянут приводной ремень вспомогательных агрегатов Неисправен насос системы охлаждения Неисправен датчик температуры охлаждающей жидкости Неисправен электроклапан Неисправен термодатчик радиатора Недостаточный уровень охлаждающей жидкости	Заменить термостат Заменить крышку радиатора Устранить причину затрудненного потока Натянуть ремень привода вспомогательных агрегатов Заменить насос системы охлаждения Заменить датчик температуры охлаждающей жидкости Устранить неисправность Заменить термодатчик радиатора Долить охлаждающую жидкость до уровня
Чрезмерно низкая температура охлаждающей жидкости	Неисправен термостат Неисправен датчик температуры охлаждающей жидкости	Заменить термостат Заменить датчик температуры охлаждающей жидкости
Течь масла из охладителя масла	Нарушено соединение соединительных шлангов Загрязнен или лопнул соединительный шланг	Устранить нарушенное соединение Устранить загрязнение или заменить соединительный шланг
Не включается электроклапан системы охлаждения	Сгорел плавкий предохранитель	Заменить плавкий предохранитель
Прорыв отработавших газов	Нарушено соединение Сломан глушитель или трубы системы выпуска	Возобновить соединение Заменить глушитель или трубы системы выпуска
Не нормальный шум	Сломана перегородка в глушителе Разорвана резиновая подвеска Глушитель касается кузова автомобиля Сломан глушитель или трубы системы выпуска	Заменить глушитель Заменить резиновую подвеску Устранить касание глушителя Заменить глушитель или трубы системы выпуска



# Глава 3

## СИСТЕМА ОХЛАЖДЕНИЯ

1. Технические характеристики ..... 99	5. Система охлаждения двигателя J2.9L DIESEL CRDI (WGT) ..... 103
2. Система охлаждения двигателя 2.5L TCI (D4BH) ..... 100	6. Система охлаждения двигателя 2.7L DIESEL (J2) ..... 105
3. Система охлаждения двигателя 3.0L DIESEL(JT) ..... 102	Приложения к главе ..... 106
4. Система охлаждения двигателя J2 2.7 TCI ..... 103	

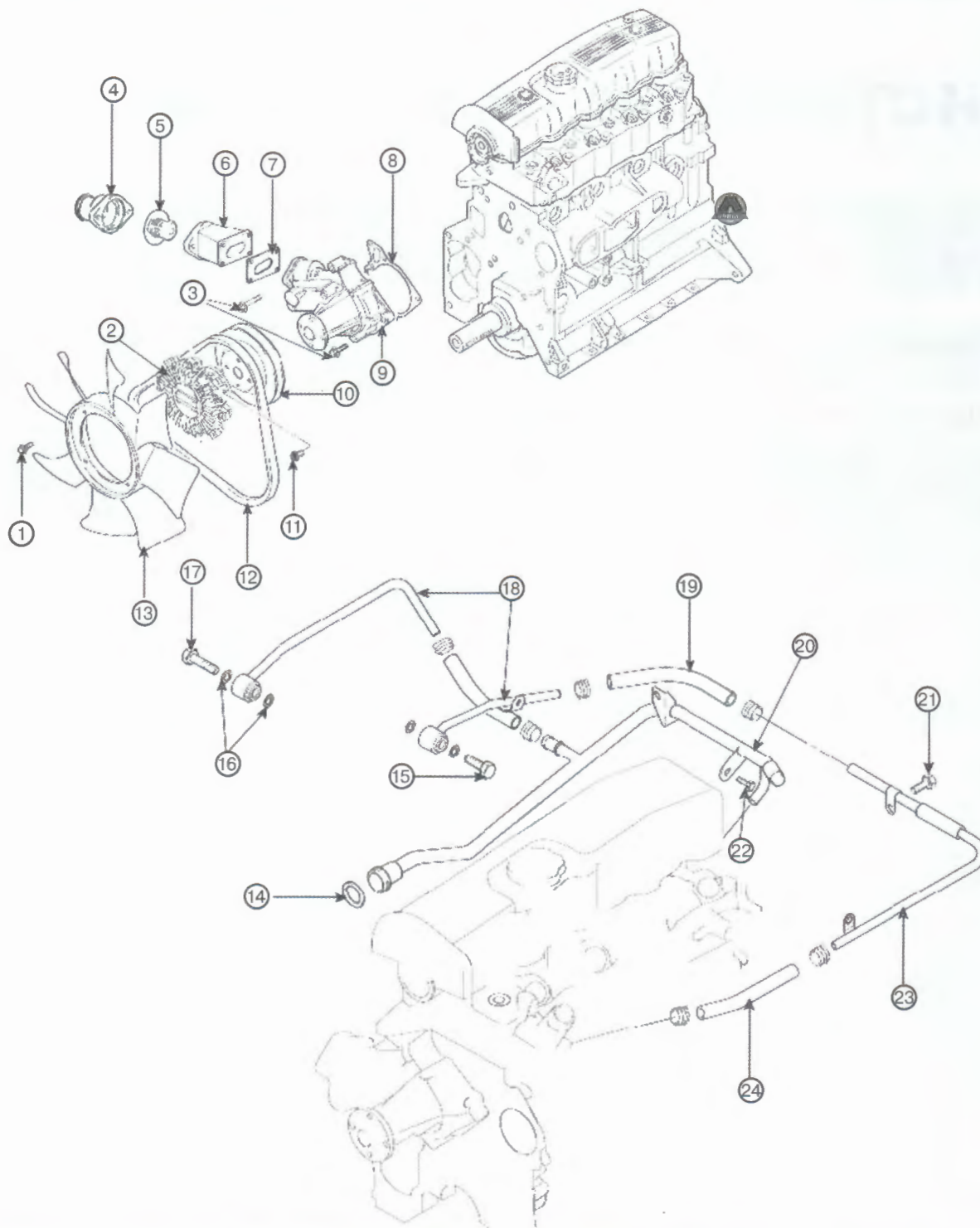
### 1. ТЕХНИЧЕСКИЕ ХАРАКТЕРИСТИКИ

#### ОСНОВНЫЕ ТЕХНИЧЕСКИЕ ХАРАКТЕРИСТИКИ

Описание	Тип двигателя				
	2.5L TCI (D4BH)	3.0L DIESEL(JT)	J2 2.7 TCI	J2.9L DIESEL CRDI (WGT)	2.7L DIESEL (J2)
Тип системы охлаждения	Жидкостная с принудительной циркуляцией				
Тип насоса системы охлаждения	Центробежного типа				
Термостат	С восковым наполнителем				
Температура начала открытия клапана термостата, °C	82	80,5 – 83,5	82	-	82
Температура полного открытия клапана термостата, °C	95	95	95	-	95
Ход клапана термостата, мм	8	8,5	8	-	8

## 2. СИСТЕМА ОХЛАЖДЕНИЯ ДВИГАТЕЛЯ 2.5L TCI (D4BH)

## ОБЩЕЕ УСТРОЙСТВО СИСТЕМЫ ОХЛАЖДЕНИЯ



1. Крепежный болт 2. Муфта включения вентилятора 3. Крепежный болт 4. Входной патрубок 5. Термостат 6. Корпус термостата 7. Прокладка корпуса термостата 8. Прокладка насоса системы охлаждения 9. Насос системы охлаждения 10. Шкив привода насоса системы охлаждения 11. Крепежный болт 12. Ремень привода генератора переменного тока 13. Вентилятор системы охлаждения 14. Уплотнительное кольцо 15. Крепежный болт 16. Прокладка 17. Крепежный болт 18. Трубка системы охлаждения 19. Шланг системы охлаждения 20. Трубка системы охлаждения 21. Крепежный болт 22. репежный болт 23. Трубка системы охлаждения 24. Шланг системы охлаждения

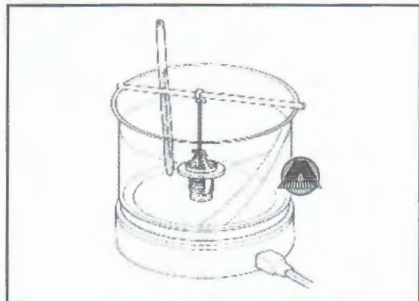
## ПРОВЕРКА ТЕХНИЧЕСКОГО СОСТОЯНИЯ ЭЛЕМЕНТОВ СИСТЕМЫ ОХЛАЖДЕНИЯ

### ПРОВЕРКА ТЕРМОСТАТА

#### ВНИМАНИЕ

Заменить термостат если он открыт при комнатной температуре.

1. Опустить термостат в резервуар с водой, так как показано на рисунке.



**Примечание**  
Не допускать касания термометра стенок и дна резервуара.

2. Нагреть воду в резервуаре, при этом необходимо следить за ростом температуры. Зафиксировать температуру воды в резервуаре, при которой начинает открываться термостат. Зафиксировать температуру воды в резервуаре, при которой полностью открыт термостат.

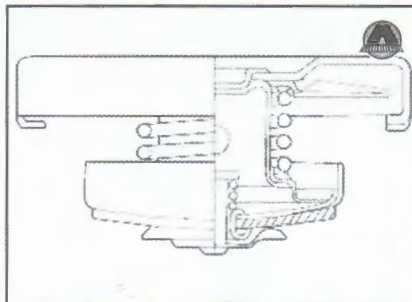
**Примечание:**  
Температура начала открытия термостата составляет 82°C.  
Температура полного открытия термостата составляет 95°C.  
Ход клапана термостата составляет 8 мм.

### ПРОВЕРКА НАСОСА СИСТЕМЫ ОХЛАЖДЕНИЯ

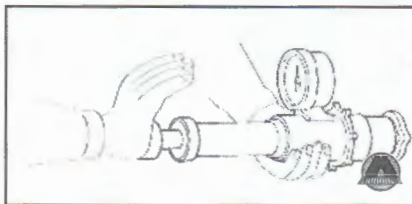
1. Визуально осмотреть поверхность насоса системы охлаждения на наличие трещин, сколов, механических повреждений. При выявлении, каких либо дефектов заменить насос системы охлаждения. Издательство «Монолит»
2. Проверить легкость и шумность вращения подшипников насоса системы охлаждения. При выявлении, каких либо дефектов заменить насос системы охлаждения.
3. Визуально осмотреть насос системы охлаждения на наличие следов течи охлаждающей жидкости. При выявлении следов течи охлаждающей жидкости заменить насос системы охлаждения.

### ПРОВЕРКА ПРОБКИ РАДИАТОРА

1. Визуально осмотреть пробку радиатора на наличие механических повреждений и целостности элементов. При выявлении, каких либо дефектов заменить пробку радиатора.



2. Присоединить прибор для проверки пробки радиатора к пробке радиатора.
3. Увеличить давление до тех пор, пока стрелка указателя давления в приборе будет стоять неподвижно.

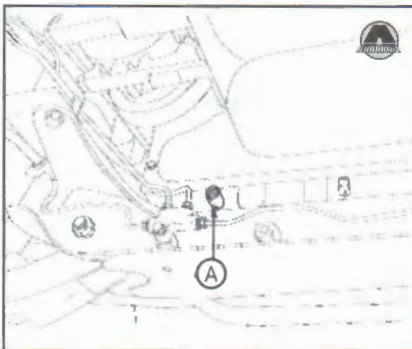


**Примечание:**  
Пробка радиатора считается пригодной к дальнейшей эксплуатации, если давление в приборе остается постоянным в течение 10 секунд. В противном случае следует заменить пробку радиатора.

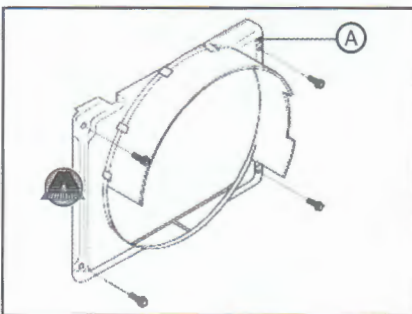
## СНЯТИЕ И УСТАНОВКА ЭЛЕМЕНТОВ СИСТЕМЫ ОХЛАЖДЕНИЯ

### СНЯТИЕ НАСОСА СИСТЕМЫ ОХЛАЖДЕНИЯ

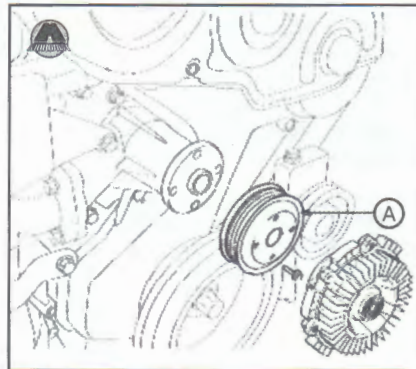
1. Отвинтить сливную пробку (А) и слить охлаждающую жидкость.



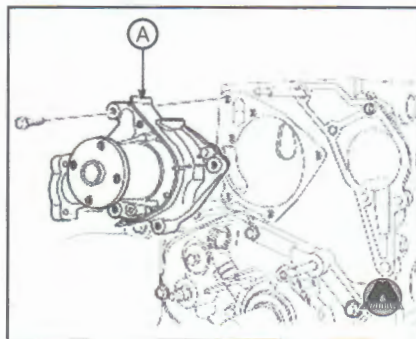
2. Снять кожух вентилятора системы охлаждения (А).



3. Снять ремень привода генератора переменного тока.
4. Снять шкив привода насоса системы охлаждения (А).



5. Снять ремень привода механизма газораспределения.
6. Открутить шесть крепежных болтов и извлечь насос системы охлаждения (А) вместе с прокладкой.



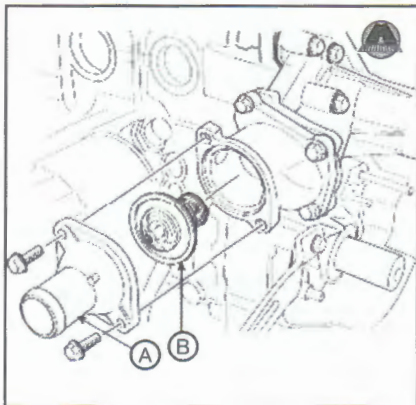
### УСТАНОВКА НАСОСА СИСТЕМЫ ОХЛАЖДЕНИЯ

Установку насоса системы охлаждения производить в порядке обратном разборке, соблюдая следующие примечания:

- при установке всегда использовать новую уплотнительную прокладку насоса системы охлаждения;
- после установки насоса системы охлаждения запустить двигатель и проверить наличие течи.

### СНЯТИЕ ТЕРМОСТАТА СИСТЕМЫ ОХЛАЖДЕНИЯ

1. Разъединить сливную трубку и слить охлаждающую жидкость.
2. Снять входной патрубок (А).



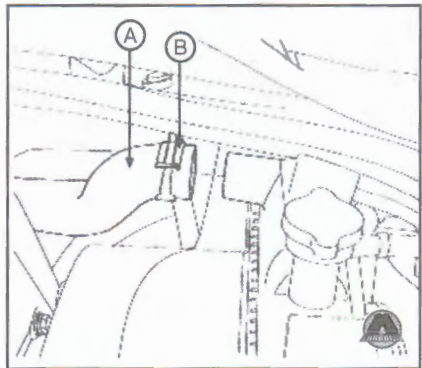
3. Извлечь термостат (В).

### УСТАНОВКА ТЕРМОСТАТА СИСТЕМЫ ОХЛАЖДЕНИЯ

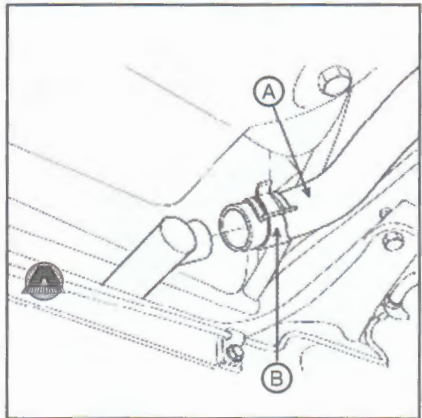
Установку термостата системы охлаждения производить в порядке обратном снятию.

### СНЯТИЕ РАДИАТОРА СИСТЕМЫ ОХЛАЖДЕНИЯ

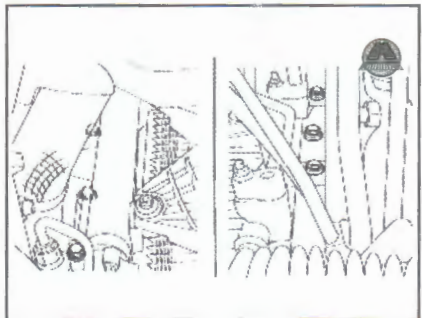
1. Слить охлаждающую жидкость.
2. Переместить хомут (В) в сторону и снять верхний патрубок радиатора (А).



3. Переместить хомут (В) в сторону и снять нижний патрубок радиатора (А).



4. Снять кожух вентилятора и другие элементы системы охлаждения с радиатора.



5. Снять радиатор.

### УСТАНОВКА РАДИАТОРА СИСТЕМЫ ОХЛАЖДЕНИЯ

Установку радиатора системы охлаждения производить в порядке обратном разборке.

## 3. СИСТЕМА ОХЛАЖДЕНИЯ ДВИГАТЕЛЯ 3.0L DIESEL(JT)

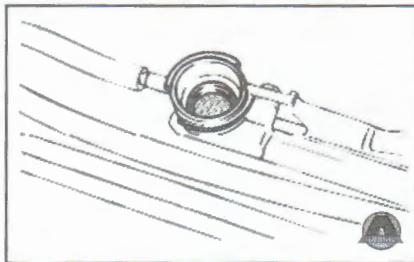
### ПРОВЕРКА ТЕХНИЧЕСКОГО СОСТОЯНИЯ ЭЛЕМЕНТОВ СИСТЕМЫ ОХЛАЖДЕНИЯ

#### ПРОВЕРКА СОСТОЯНИЯ И УРОВНЯ ОХЛАЖДАЮЩЕЙ ЖИДКОСТИ

##### ВНИМАНИЕ

Не открывать пробку радиатора и расширительного бачка на «горячем» двигателе, так как охлаждающая жидкость в системе охлаждения находится под избыточным давлением.

1. Проверить уровень охлаждающей жидкости у заливной горловины радиатора.
2. Проверить уровень охлаждающей жидкости в расширительном бачке. Уровень охлаждающей жидкости в расширительном бачке должен находиться между отметками FULL и LOW. При необходимости добавить охлаждающую жидкость до требуемого уровня.
3. Произвести визуальный осмотр пробки радиатора и заливной горловины на наличие ржавчины и шлаковых отложений.
4. Проверить наличие масла в охлаждающей жидкости. При выявлении масла в охлаждающей жидкости необходимо определить место утечки масла в систему охлаждения.
5. Произвести визуальный осмотр радиатора системы охлаждения на наличие течи. При выявлении течи охлаждающей жидкости из радиатора следует заменить радиатор.



#### ЗАМЕНА ОХЛАЖДАЮЩЕЙ ЖИДКОСТИ

##### ВНИМАНИЕ

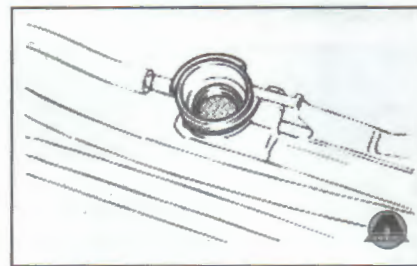
Не открывать пробку радиатора и расширительного бачка на «горячем» двигателе, так как охлаждающая жидкость в системе охлаждения находится под избыточным давлением.

При открытии пробки радиатора и расширительного бачка пользоваться плотной тканью.

Аккуратно сливать горячую охлаждающую жидкость с двигателя.

1. Снять пробку радиатора и отвинтить сливную пробку.

2. Слить охлаждающую жидкость в специальную тару.
3. Завернуть сливную пробку.
4. Залить в систему охлаждения промывочную жидкость.



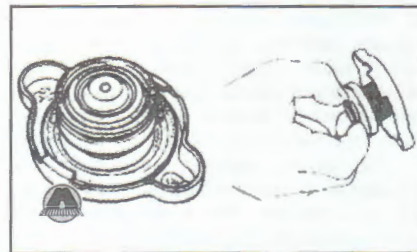
5. Запустить и прогреть двигатель до рабочей температуры.
6. Слить промывочную жидкость из системы охлаждения.
7. Залить до требуемого уровня новую охлаждающую жидкость в систему охлаждения.
8. Завернуть пробку радиатора.
9. Запустить и прогреть двигатель до рабочей температуры.
10. Остановить двигатель и проверить наличие течи из системы охлаждения.
11. Проверить уровень охлаждающей жидкости. При необходимости долить охлаждающую жидкость до требуемого уровня.

#### ПРОВЕРКА ПРОБКИ РАДИАТОРА

**Примечание:** Проверка пробки радиатора производится аналогично проверке на двигателе D4BH.

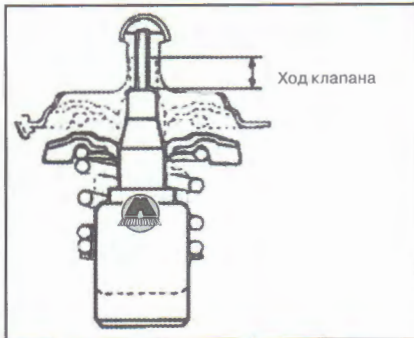
#### ПРОВЕРКА КЛАПАНА ДАВЛЕНИЯ РАДИАТОРА

1. Проверить плотность прилегания и легкость перемещения клапана давления радиатора принудительно, открыв его.
2. Проверить прилегающие поверхности на наличие механических повреждений и деформаций. При выявлении, каких либо повреждений заменить пробку радиатора.



#### ПРОВЕРКА ТЕРМОСТАТА

1. Произвести визуальный осмотр поверхности термостата на герметичность.
2. Опустить термостат и термометр в резервуар с водой.
3. Нагреть воду в резервуаре с водой и проверить температуру начала и полного открытия термостата. Проверить величину перемещения клапана термостата. При выявлении, каких либо дефектов заменить термостат.



**Примечание:**  
Температура начала открытия термостата составляет 80,5 – 83,5°C.

Температура полного открытия термостата составляет 95°C.

Ход клапана термостата составляет 8,5 мм.

#### 4. СИСТЕМА ОХЛАЖДЕНИЯ ДВИГАТЕЛЯ J2 2.7 TCI

Система охлаждения двигателя J2 2.7 TCI аналогична конструкции системы охлаждения двигателя 3.0L DIESEL(JT). Поэтому все операции, выполняемые для системы охлаждения двигателя J2 2.7 TCI смотрите для двигателя 3.0L DIESEL(JT).

#### 5. СИСТЕМА ОХЛАЖДЕНИЯ ДВИГАТЕЛЯ J2.9L DIESEL CRDI (WGT)

##### ДОЛИВКА И ЗАМЕНА ОХЛАЖДАЮЩЕЙ ЖИДКОСТИ

###### ВНИМАНИЕ

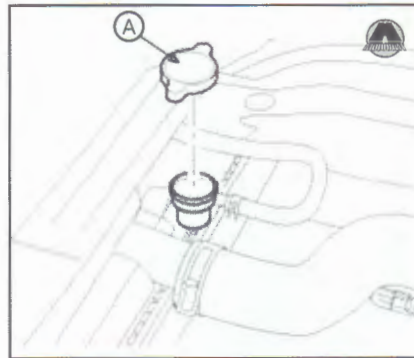
Не открывать пробку радиатора на «горячем» двигателе, так как охлаждающая жидкость в системе охлаждения находится под избыточным давлением.

**Примечание:**  
При сливе охлаждающей жидкости убедиться в том, что она не попадет в область коробки

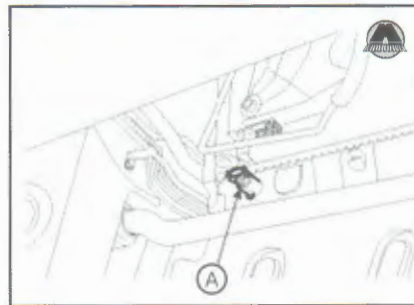
реле и на соединительные разъемы электропроводки двигателя.

В случае попадания охлаждающей жидкости на соединительные разъемы электропроводки их необходимо тщательно вытереть.

1. Убедиться в том, что к двигателю и радиатору системы охлаждения можно свободно прикасаться руками.
2. Снять пробку радиатора (А).



3. Отвинтить сливную пробку (А) и слить охлаждающую жидкость.



4. Завинтить сливную пробку.
5. После слива охлаждающей жидкости в специальную тару, ее необходимо освободить.
6. Залить в систему охлаждения промывочную жидкость и завернуть пробку радиатора.

**Примечание:**  
Для полной заправки системы охлаждения охлаждающей жидкостью или промывочной жидкостью необходимо ее медленно заливать в радиатор и сжимать верхние и нижние патрубки радиатора.

7. Запустить двигатель и прогреть до рабочей температуры (несколько включений вентилятора).

8. Заглушить двигатель и дать ему остыть. Изд-во «Monolith»

9. Повторить пункты 1 – 8 до тех пор, пока из отверстия сливной пробки не потечет чистая вода.

**Примечание:**  
Использовать только ту охлаждающую жидкость, которая указана в инструкции по эксплуатации.

Для лучшей защиты от коррозии доля концентрата в охлаждающей жидкости должна быть не менее 35% в течение года. Доля концентрата в охлаждающей жидкости менее 35% недостаточна для полной защиты внутренних поверхностей системы охлаждения.

Содержание концентрата в охлаждающей жидкости более 60% негативно сказывается на внутренних поверхностях системы охлаждения и увеличивает интенсивность коррозии.

###### ВНИМАНИЕ

Не смешивать разные по составу охлаждающие жидкости. Использовать охлаждающие жидкости только одного производителя.

Не использовать дополнительные антикоррозионные присадки, так как они могут быть несовместимы с данной охлаждающей жидкостью.

10. Залить новую охлаждающую жидкость в систему охлаждения двигателя, при этом необходимо удалить воздух.

11. Запустить двигатель и прогреть до рабочей температуры (несколько включений вентилятора).

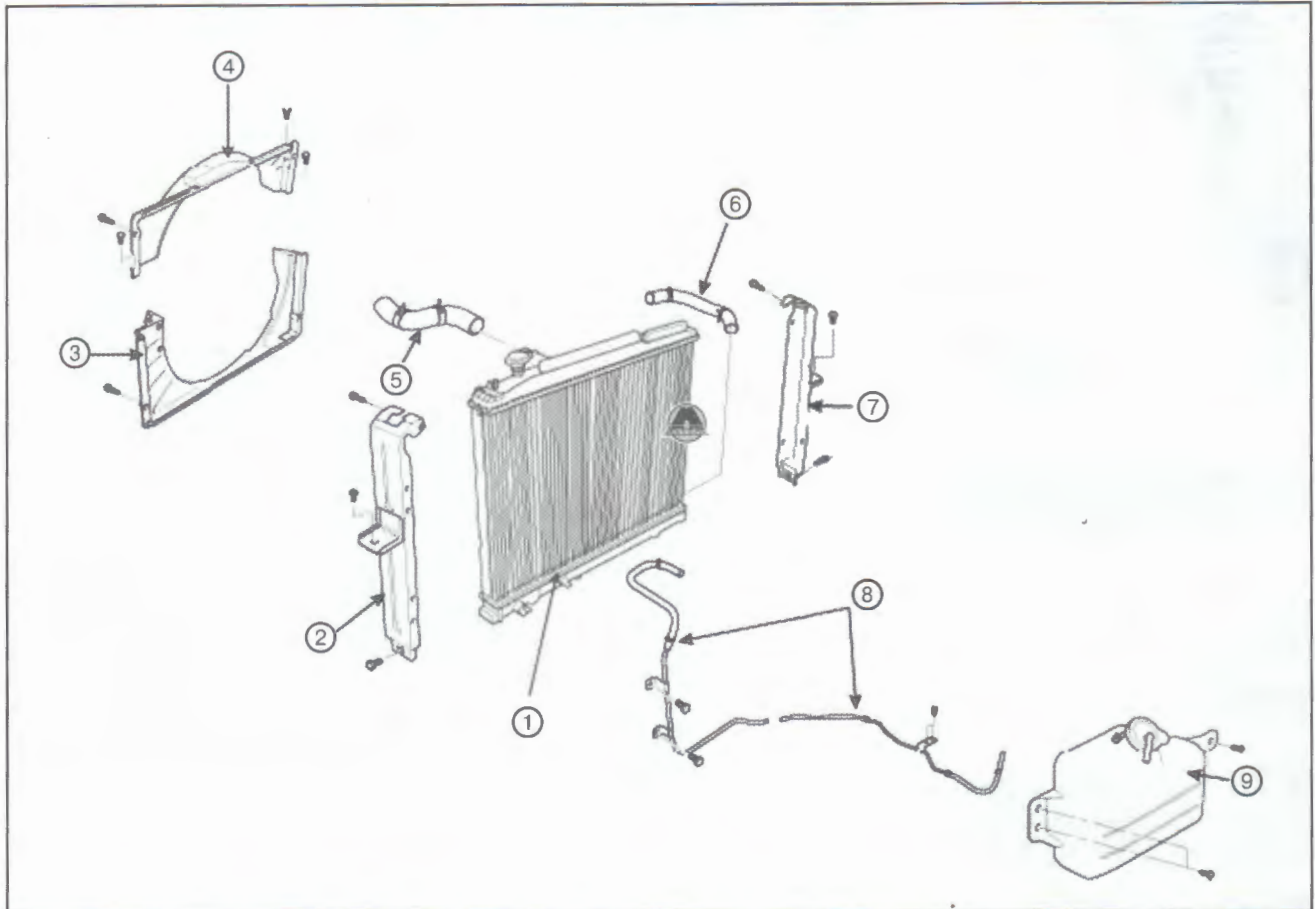
12. Открыть пробку радиатора и проверить уровень охлаждающей жидкости. При необходимости долить до уровня.

13. Закрыть пробку радиатора и долить охлаждающую жидкость в расширительном бачке до отметки MAX.

**Примечание:**  
В течение двух дней проверить уровень охлаждающей жидкости в радиаторе и расширительном бачке. При необходимости долить до требуемого уровня.

## РАДИАТОР СИСТЕМЫ ОХЛАЖДЕНИЯ

## ОБЩЕЕ УСТРОЙСТВО РАДИАТОРА СИСТЕМЫ ОХЛАЖДЕНИЯ

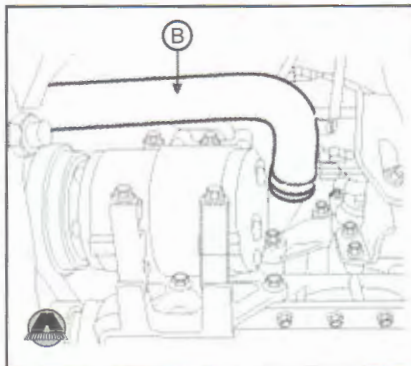
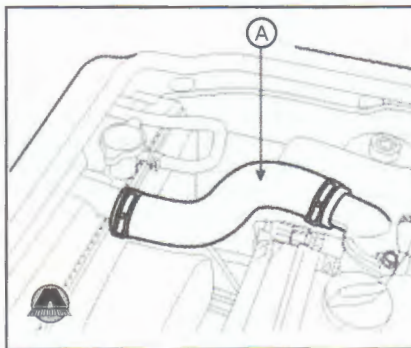


1. Радиатор системы охлаждения 2. Левый кронштейн радиатора 3. Нижняя часть кожуха вентилятора системы охлаждения 4. Верхняя часть кожуха вентилятора системы охлаждения 5. Верхний патрубок радиатора 6. Нижний патрубок радиатора 7. Правый кронштейн радиатора 8. Трубки расширительного бачка 9. Расширительный бачек

СНЯТИЕ И УСТАНОВКА  
ЭЛЕМЕНТОВ СИСТЕМЫ  
ОХЛАЖДЕНИЯСНЯТИЕ РАДИАТОРА СИСТЕМЫ  
ОХЛАЖДЕНИЯ**ВНИМАНИЕ**

Не открывать пробку радиатора на «горячем» двигателе, так как охлаждающая жидкость в системе охлаждения находится под избыточным давлением.

1. Слить охлаждающую жидкость с двигателя. Для интенсификации процесса снять пробку радиатора.
2. Снять сидения.
3. Снять рычаг стояночного тормоза.
4. Снять рычаг коробки передач.
5. Снять защитную крышку двигателя.
6. Снять верхний (А) и нижний (В) патрубки радиатора. ([www.monolith.in.ua](http://www.monolith.in.ua))

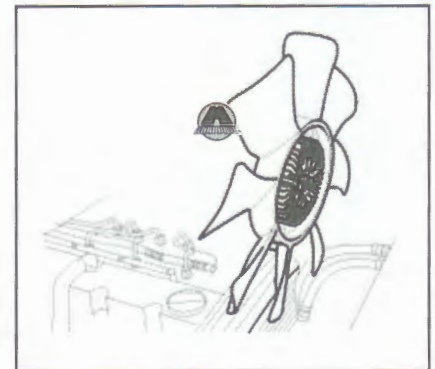


7. Снять компрессор кондиционера в сборе со шлангами и вывесить.

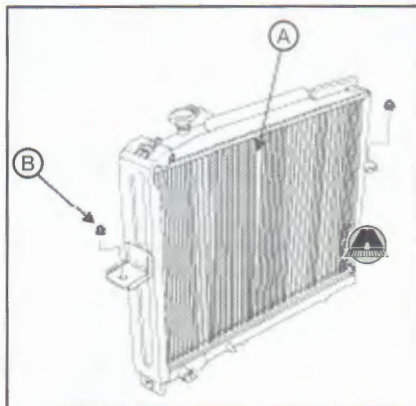


**Примечание:**  
Для осуществления данного вида работ не требуется снятие двигателя с транспортного средства.

8. Снять вентилятор системы охлаждения.



9. Отвинтить крепежные гайки кронштейна радиатора (В) и снять радиатор (А).



### УСТАНОВКА РАДИАТОРА СИСТЕМЫ ОХЛАЖДЕНИЯ

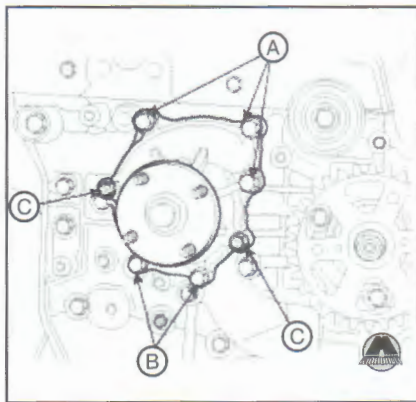
Установку радиатора системы охлаждения производить в порядке обратном разборке.

### СНЯТИЕ НАСОСА СИСТЕМЫ ОХЛАЖДЕНИЯ

#### ВНИМАНИЕ

Не открывать пробку радиатора на «горячем» двигателе, так как охлаждающая жидкость в системе охлаждения находится под избыточным давлением.

1. Слить охлаждающую жидкость с двигателя. Для интенсификации процесса снять пробку радиатора.
2. Снять ремень привода вспомогательных агрегатов.
3. Снять ремень привода механизма газораспределения.
4. Отвернуть крепежные болты (А, В, С) и снять насос системы охлаждения.



### УСТАНОВКА НАСОСА СИСТЕМЫ ОХЛАЖДЕНИЯ

Установку насоса системы охлаждения производить в порядке обратном разборке, соблюдая следующие примечания:

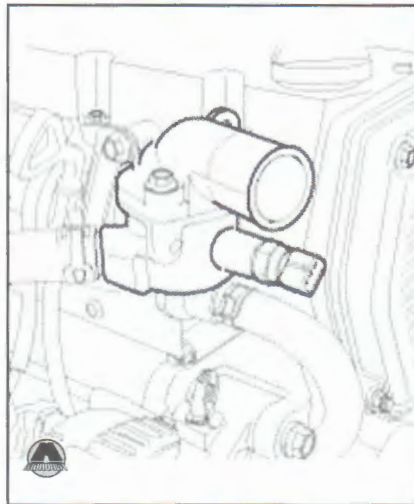
- при установке всегда использовать новую уплотнительную прокладку насоса системы охлаждения;
- использовать новые крепежные болты (А, В, С);
- после установки насоса системы охлаждения запустить двигатель и проверить наличие течи.

### СНЯТИЕ ТЕРМОСТАТА СИСТЕМЫ ОХЛАЖДЕНИЯ

#### ВНИМАНИЕ

Не открывать пробку радиатора на «горячем» двигателе, так как охлаждающая жидкость в системе охлаждения находится под избыточным давлением.

1. Слить охлаждающую жидкость с двигателя. Для интенсификации процесса снять пробку радиатора.
2. Отсоединить все шланги системы охлаждения подходящие к термостату.
3. Отвинтить крепежные болты и снять термостат. Издательство «Монолит»



### УСТАНОВКА ТЕРМОСТАТА СИСТЕМЫ ОХЛАЖДЕНИЯ

Установку термостата системы охлаждения производить в порядке обратном разборке.

### ПРОВЕРКА ТЕХНИЧЕСКОГО СОСТОЯНИЯ ЭЛЕМЕНТОВ СИСТЕМЫ ОХЛАЖДЕНИЯ

#### ПРОВЕРКА ПРОБКИ РАДИАТОРА



**Примечание:** Проверка пробки радиатора производится аналогично проверке на двигателе D4BH.

Давление, создаваемое приспособлением, при проверке пробки радиатора, для данного двигателя составляет: 93,16 – 122,58 кПа (0,95 – 1,25 кг/см<sup>2</sup>).

#### ПРОВЕРКА СИСТЕМЫ ОХЛАЖДЕНИЯ НА ГЕРМЕТИЧНОСТЬ

1. Дать полностью остыть двигателю.
2. Присоединить прибор для проверки герметичности системы охлаждения к заливной горловине радиатора.
3. Увеличить давление до величины в 93,16 – 122,58 кПа (0,95 – 1,25 кг/см<sup>2</sup>).



4. Проверить наличие течи. Если выявлена течь – устранить.

### 6. СИСТЕМА ОХЛАЖДЕНИЯ ДВИГАТЕЛЯ 2.7L DIESEL (J2)

Система охлаждения двигателя 2.7L DIESEL (J2) аналогична конструкции системы охлаждения двигателя 3.0L DIESEL (JT). Поэтому все операции, выполняемые для системы охлаждения двигателя 2.7L DIESEL (J2) смотреть для двигателя 3.0L DIESEL (JT).

- 1
- 2
- 3
- 4
- 5
- 6
- 7
- 8
- 9
- 10
- 11
- 12
- 13
- 14
- 15

## ПРИЛОЖЕНИЯ К ГЛАВЕ

## ВОЗМОЖНЫЕ НЕИСПРАВНОСТИ И СПОСОБЫ ИХ УСТРАНЕНИЯ

Неисправность		Причина		Способ устранения	
Течь охлаждающей жидкости	Из выпускного патрубка насоса системы охлаждения	Выявляется при визуальном осмотре	Проверить течь после десяти минут прогрева двигателя	Если течь не прекратилась, то необходимо заменить насос системы охлаждения	
	Из-под прокладки или крепежных болтов			Проверить затяжку крепежных болтов и состояние прокладки	Если течь прекратилась, то необходимо обтянуть насос и все патрубки системы охлаждения
					Обтянуть крепежные болты насоса системы охлаждения
	Из других поверхностей насоса системы охлаждения			Проверить на наличие механических повреждений поверхности насоса системы охлаждения	При выявлении, каких либо повреждений заменить насос системы охлаждения
Из-под прокладки термостата	Проверить затяжку крепежных болтов и состояние прокладки	Обтянуть крепежные болты термостата			
Шум при работе	От подшипников насоса системы охлаждения	Выявляется при помощи стетоскопа	После пуска двигателя выявить с помощью стетоскопа источник шума	Если нет шума, то насос системы охлаждения его необходимо оставить	
				Если слышен, какой либо шум от насоса системы охлаждения необходимо заменить ремень привода генератора и произвести проверку снова	
	От механического уплотнения насоса системы охлаждения	Выявляется при помощи снятия ремня привода генератора	После снятия ремня привода генератора проверить на шум насос системы охлаждения снова	Если шум присутствует, то необходимо оставить насос системы охлаждения и проверить все узлы линии ремня привода генератора	
От рабочего колеса насоса системы охлаждения	Выявляется при визуальном осмотре снятого насоса системы охлаждения	Износ или коррозионные отложения на поверхности рабочего колеса насоса системы охлаждения	Заменив насос системы охлаждения	Если шум присутствует, то необходимо заменить насос системы охлаждения	
				Заменив насос системы охлаждения	
Значительный рост температуры охлаждающей жидкости	Дефект рабочего колеса насоса системы охлаждения	Выявляется при визуальном осмотре рабочего колеса насоса системы охлаждения	Коррозия или механические повреждения лопастей рабочего колеса насоса системы охлаждения	Проверить уровень охлаждающей жидкости	
	Поломка рабочего колеса насоса системы охлаждения			Заменив насос системы охлаждения	
			Поломка лопастей рабочего колеса, отделение рабочего колеса от вала насоса системы охлаждения	Заменив насос системы охлаждения	



Неисправность		Причина		Способ устранения
Не поднимается температура охлаждающей жидкости	Низкие характеристики нагревателя (холодный воздух от вентилятора системы охлаждения)	Выявляется при снятии пробки радиатора	Недостаточный уровень или течь охлаждающей жидкости	Долить охлаждающую жидкость до требуемого уровня
		Выявляется при помощи подключения диагностических приборов	Проверить датчик температуры охлаждающей жидкости Проверить соединительный разъем муфты включения вентилятора системы охлаждения	При необходимости заменить датчик температуры охлаждающей жидкости. Проверить соединительный разъем датчика температуры охлаждающей жидкости и муфты включения вентилятора
	Неисправность датчика температуры охлаждающей жидкости		Проверить открытие термостата	Заменить термостат
	Выявляется при снятии и проверке термостата	Проверить открытие термостата	Заменить термостат	
Значительный рост температуры охлаждающей жидкости	Перегрев двигателя	Выявляется при снятии пробки радиатора	Недостаточный уровень или течь охлаждающей жидкости	Долить охлаждающую жидкость до требуемого уровня
			Проверить наличие воздуха в системе охлаждения	Удалить воздух из системы охлаждения
	Неисправность датчика температуры охлаждающей жидкости	Выявляется при помощи подключения диагностических приборов	Проверить датчик температуры охлаждающей жидкости	При необходимости заменить датчик температуры охлаждающей жидкости.
			Проверить электродвигатель вентилятора системы охлаждения	При необходимости заменить электродвигатель вентилятора системы охлаждения
			Проскальзывание муфты включения вентилятора системы охлаждения	Заменить муфту включения вентилятора системы охлаждения
			Проверить техническое состояние насоса и рабочего колеса системы охлаждения	Заменить насос системы охлаждения
	Выявляется при снятии и проверке термостата	Проверить открытие термостата	Заменить термостат	

1

2

3

4

5

6

7

8

9

10

11

12

13

14

15

# Глава 4

## СИСТЕМА СМАЗКИ ДВИГАТЕЛЯ

1

2

3

4

5

6

7

8

9

10

11

12

13

14

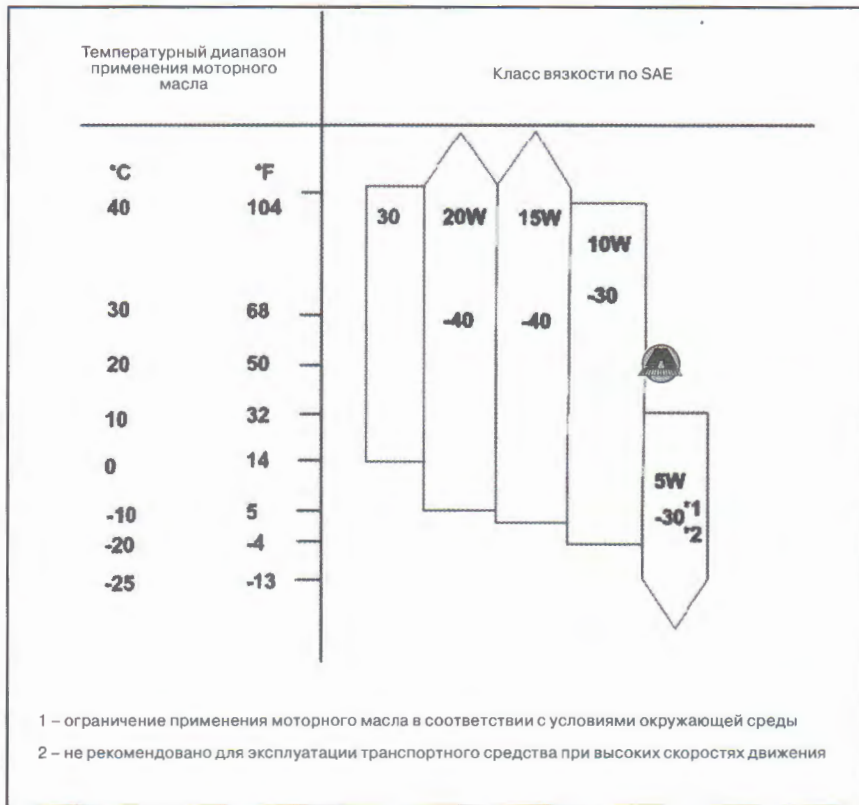
15

1. Технические характеристики .....	109	5. Система смазки двигателя J2.9L DIESEL CRDI (WGT).....	116
2. Система смазки двигателя 2.5L TCI (D4BH).....	110	6. Система смазки двигателя 2.7L DIESEL (J2).....	118
3. Система смазки двигателя 3.0L DIESEL (JT) .....	113		
4. Система смазки двигателя J2 2.7 TCI.....	115		

### 1. ТЕХНИЧЕСКИЕ ХАРАКТЕРИСТИКИ

#### ПРИМЕНЯЕМОСТЬ МОТОРНЫХ МАСЕЛ ДЛЯ ДВИГАТЕЛЯ 2.5 L TCI (D4BH)

Класс масла рекомендованный API – выше, чем CF-4.  
Рекомендованный класс вязкости по SAE:



**Примечание:**  
Для надежной работы транспортного средства на всем сроке эксплуатации необходимо:

- применять моторное масло в соответствии с инструкцией по эксплуатации;
- применять класс вязкости моторного масла в соответствии с инструкцией по эксплуатации и температурными условиями окружающей среды, в которой оно эксплуатируется.

#### ВНИМАНИЕ

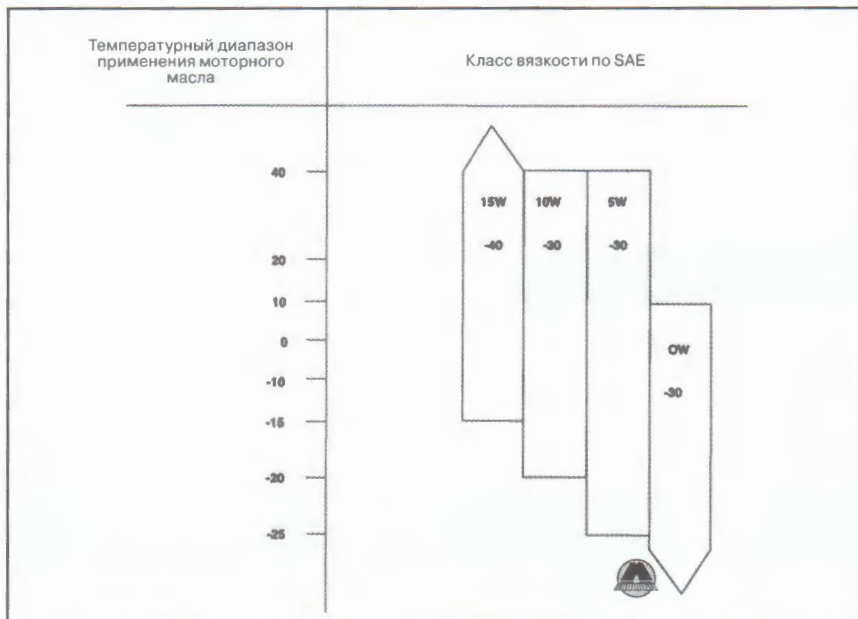
Эксплуатация транспортного средства с моторным маслом, класс вязкости которого не соответствует инструкции по эксплуатации – запрещен.

#### ПРИМЕНЯЕМОСТЬ МОТОРНЫХ МАСЕЛ ДЛЯ ДВИГАТЕЛЯ J2.9L DIESEL CRDI (WGT)

Класс масла рекомендованный API – выше, чем CF-4.

Класс масла рекомендованный ACEA – выше, чем B4.

Рекомендованный класс вязкости по SAE:



**Примечание:**  
Для надежной работы транспортного средства на всем сроке эксплуатации необходимо:

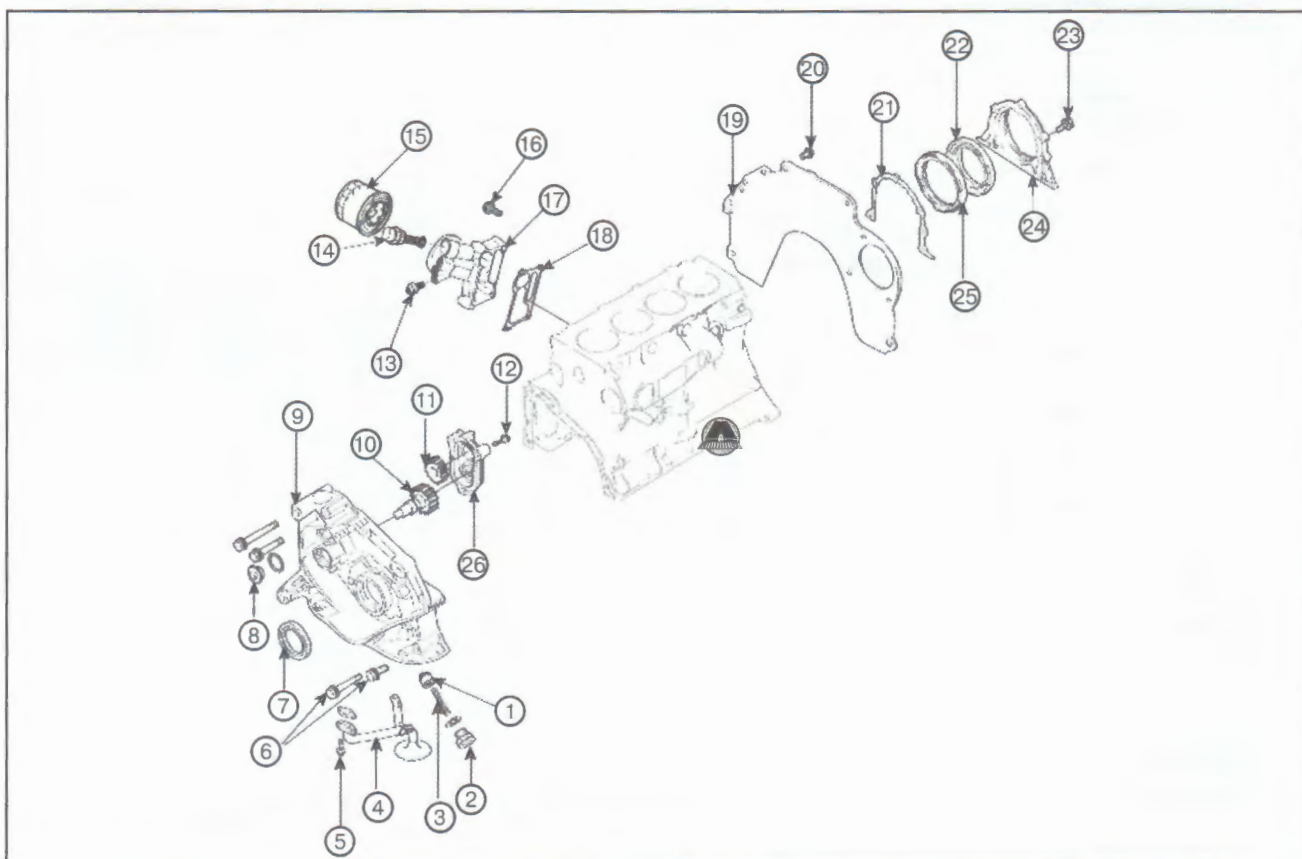
- применять моторное масло в соответствии с инструкцией по эксплуатации;
- применять класс вязкости моторного масла в соответствии с инструкцией по эксплуатации и температурными условиями окружающей среды, в которой оно эксплуатируется.

**ВНИМАНИЕ**

Эксплуатация транспортного средства с моторным маслом, класс вязкости которого не соответствует инструкции по эксплуатации – запрещен.

## 2. СИСТЕМА СМАЗКИ ДВИГАТЕЛЯ 2.5L TCI (D4BH)

### ОБЩЕЕ УСТРОЙСТВО СИСТЕМЫ СМАЗКИ



1. Плунжер редукционного клапана
2. Пробка
3. Пружина редукционного клапана
4. Маслоприемник
5. Крепежный болт
6. Крепежный болт
7. Передний сальник коленчатого вала
8. Пробка
9. Передняя крышка
10. Ведущее зубчатое колесо
11. Ведомое зубчатое колесо
12. Крепежный болт
13. Крепежный болт
14. Перепускной масляный клапан
15. Масляный фильтр
16. Крепежный болт
17. Держатель масляного фильтра
18. Прокладка держателя масляного фильтра
19. Задний экран
20. Крепежный болт
21. Прокладка заднего держателя сальника коленчатого вала
22. Задний сальник коленчатого вала
23. Крепежный болт
24. Задний держатель сальника коленчатого вала
25. Масляный сепаратор
26. Масляный насос

## ЗАМЕНА МОТОРНОГО МАСЛА

## ВНИМАНИЕ

При работе со смазочными материалами необходимо избегать прямого попадания смазочного материала на поверхность кожи рук, так как это может вызвать заболевание кожи. Работать необходимо всегда в специализированной одежде – перчатках, обуви и костюмах.

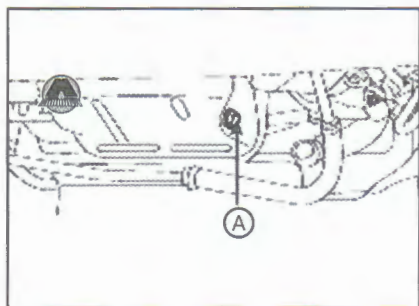
В случае попадания смазочных материалов на кожу рук их необходимо тщательно вымыть в проточной воде.



## Примечание:

Масляный фильтр подлежит замене при каждой замене моторного масла.

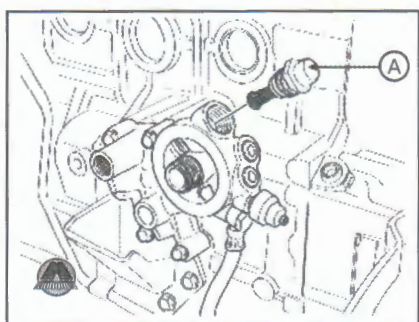
1. Прогреть двигатель до рабочей температуры (температура охлаждающей жидкости 58 - 95°C).
2. Отвинтить сливную пробку (А) и слить моторное масло в специальную тару.



3. Отвинтить масляный фильтр системы смазки.
4. Завинтить сливную пробку.
5. Залить некоторое количество моторного масла в масляный фильтр и смазать уплотнительное кольцо.
6. Установить масляный фильтр на место. Издательство «Монолит»
7. Залить моторное масло до требуемого уровня.
8. Запустить двигатель и дать поработать некоторое время, затем остановить его.

Температура, при которой открывается перепускной клапан масляного радиатора и величина его полного открытия.

Наименование	Температура, °С	Величина открытия, мм
Начало открытия клапана	91,5 - 94,5	0,05
Полное открытие клапана	97 - 103	5
Максимальное открытие клапана	150	11



## СНЯТИЕ И УСТАНОВКА ЭЛЕМЕНТОВ СИСТЕМЫ СМАЗКИ

## СНЯТИЕ НАСОСА СИСТЕМЫ СМАЗКИ

1. Слить моторное масло.
2. Снять ремень привода механизма газораспределения.
3. Отделить поддон картера от блока цилиндров.
4. Снять маслоприемник (А).



## Примечание:

Показания омметра при этом должны плавно изменяться, в противном случае заменить датчик давления масла.

## ПРОВЕРКА МАСЛЯНОГО РАДИАТОРА

1. Визуально осмотреть соты масляного радиатора на предмет их загрязнения.
2. Визуально осмотреть пластины сот на предмет их изгиба.
3. Проверить трубки и соты масляного радиатора на предмет трещин и течи.

## ПРОВЕРКА РЕДУКЦИОННОГО КЛАПАНА

1. Визуально осмотреть плунжер редукционного клапана на предмет механических повреждений и сколов.
2. Проверить пружину редукционного клапана.



## Примечание:

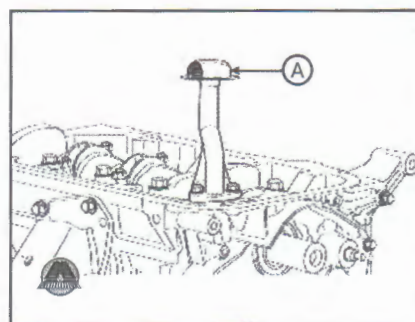
Длина пружины редукционного клапана в свободном состоянии составляет 46,6 мм.

Длина пружины редукционного клапана при нагружении в  $6,0 \pm 0,4$  кг составляет 40,1 мм.

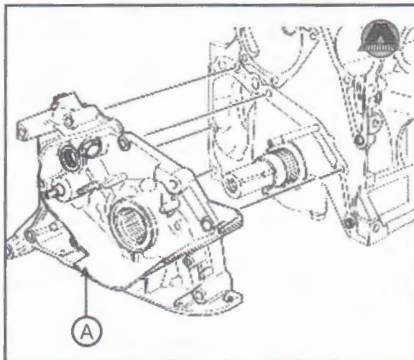
Длина пружины редукционного клапана при нагружении в  $11,7 \pm 0,4$  кг составляет 34,2 мм.

## ПРОВЕРКА ПЕРЕПУСКНОГО КЛАПАНА МАСЛЯНОГО РАДИАТОРА

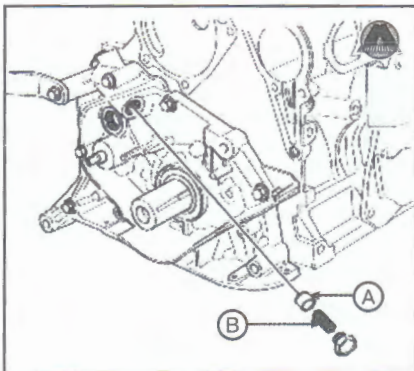
1. Проверить работоспособность перепускного клапана (А), и убедиться в том, что он работает.
2. Проверить температуру, при которой открывается перепускной клапан масляного радиатора.



5. Отвинтить пробку из передней крышки и отвинтить крепежный болт ведомого зубчатого колеса.
6. Снять приводной зубчатый шкив правого балансирного вала.
7. Снять переднюю крышку (А).



8. Извлечь плунжер (А) и пружину редукционного клапана (В).



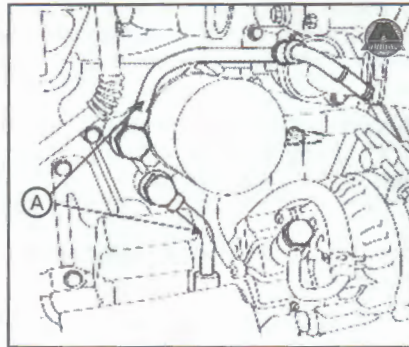
#### УСТАНОВКА НАСОСА СИСТЕМЫ СМАЗКИ

Установку насоса системы смазки производить в порядке обратном разборке, соблюдая следующие замечания:

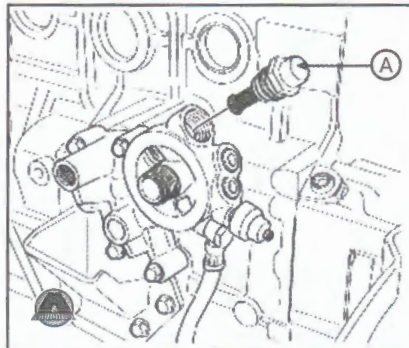
- перед установкой пролить моторным маслом насос системы смазки;
- поддон картера установить на герметик-прокладку, соблюдая требования по применению.

#### СНЯТИЕ ДЕРЖАТЕЛЯ МАСЛЯНОГО ФИЛЬТРА

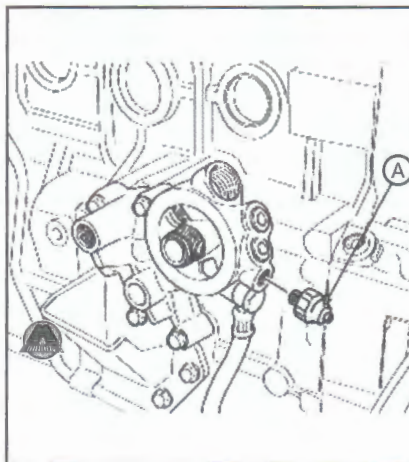
1. Снять шланг масляного радиатора (А).



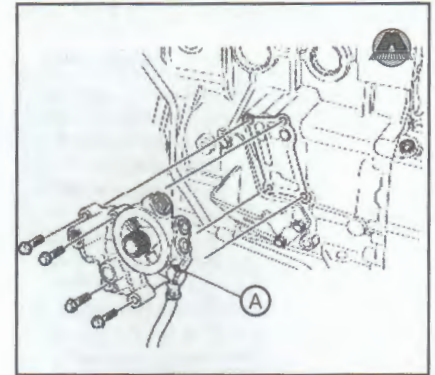
2. Снять шланг вакуумного насоса.
3. Снять масляный фильтр.
4. Снять перепускной клапан (А).



5. Снять датчик давления масла (А).



6. Отвинтить крепежные болты держателя масляного фильтра.
7. Снять держатель масляного фильтра (А). Изд-во «Monolith»



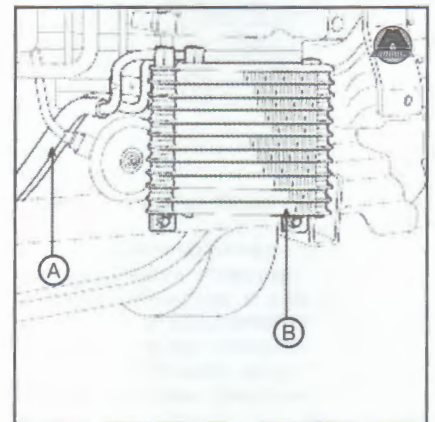
#### УСТАНОВКА ДЕРЖАТЕЛЯ МАСЛЯНОГО ФИЛЬТРА

Установку держателя масляного фильтра производить в порядке обратном разборке, соблюдая следующие замечания:

- всегда устанавливать новую прокладку держателя масляного фильтра.

#### СНЯТИЕ МАСЛЯНОГО РАДИАТОРА

1. Слить моторное масло.
2. Снять передний бампер.
3. Отсоединить шланг масляного радиатора (А).
4. Снять масляный радиатор (В).

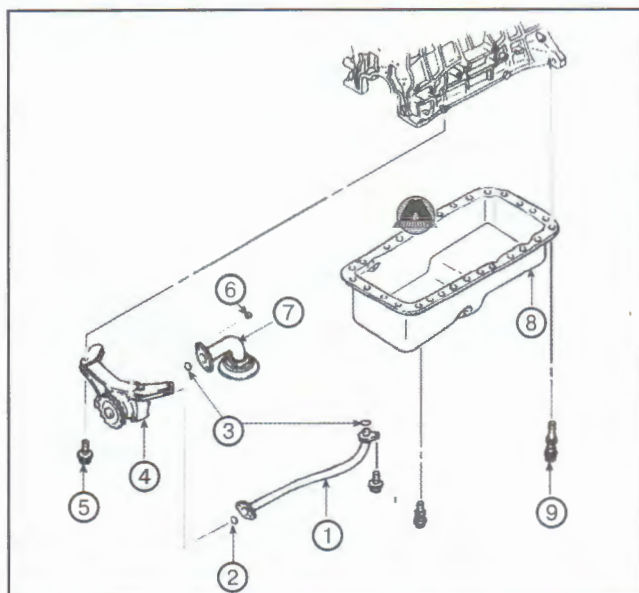


#### УСТАНОВКА МАСЛЯНОГО РАДИАТОРА

Установку масляного радиатора производить в порядке обратном разборке.

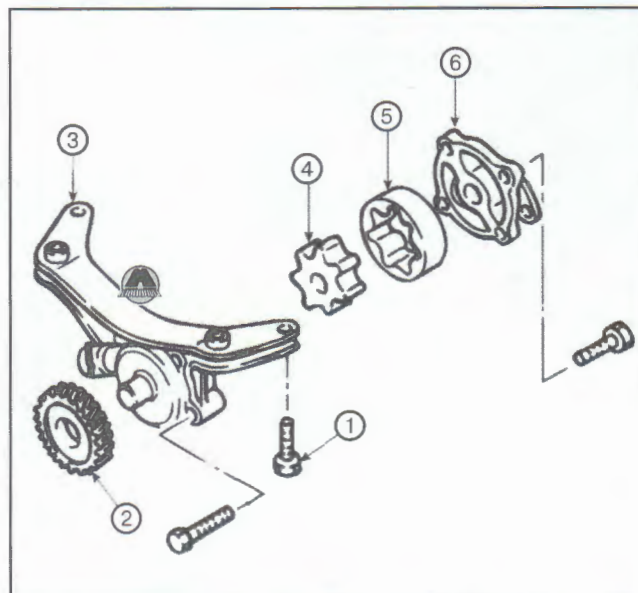
## 3. СИСТЕМА СМАЗКИ ДВИГАТЕЛЯ 3.0L DIESEL(JT)

## ОБЩЕЕ УСТРОЙСТВО СИСТЕМЫ СМАЗКИ



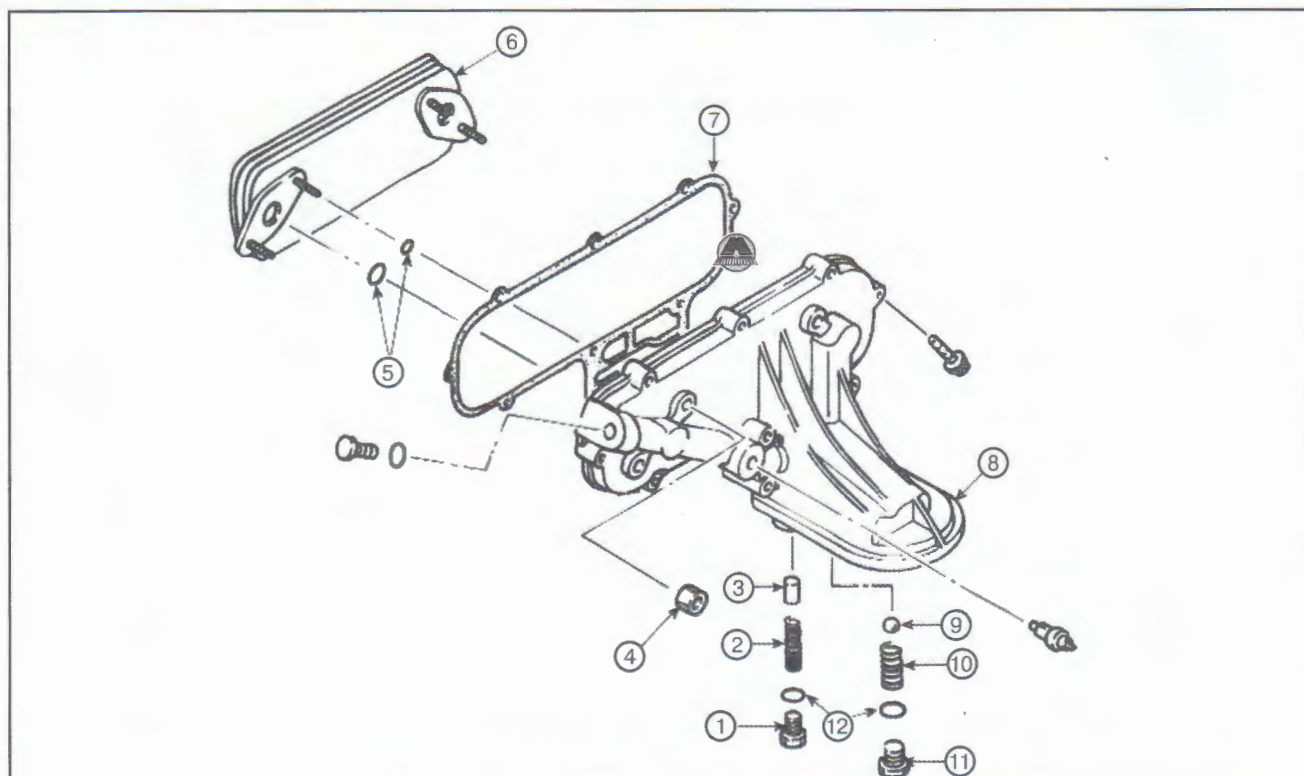
1. Масляная трубка 2. Уплотнительное кольцо 3. Уплотнительное кольцо 4. Насос системы смазки 5. Крепежный болт 6. Крепежная гайка 7. Маслоприемник 8. Поддон картера 9. Крепежный болт

## УСТРОЙСТВО НАСОСА СИСТЕМЫ СМАЗКИ



1. Крепежный болт 2. Ведущее зубчатое колесо 3. Корпус насоса системы смазки 4. Внутренний ротор 5. Наружный ротор 6. Крышка насоса системы смазки

## УСТРОЙСТВО МАСЛЯНОГО РАДИАТОРА СИСТЕМЫ СМАЗКИ



1. Пробка 2. Пружина плунжера 3. Плунжер 4. Крепежная гайка 5. Уплотнительное кольцо 6. Масляный радиатор 7. Прокладка 8. Крышка масляного радиатора 9. Шар редукционного клапана 10. Пружина редукционного клапана 11. Пробка 12. Уплотнительное кольцо

1

2

3

4

5

6

7

8

9

10

11

12

13

14

15

## ЗАМЕНА МОТОРНОГО МАСЛА

**ВНИМАНИЕ**

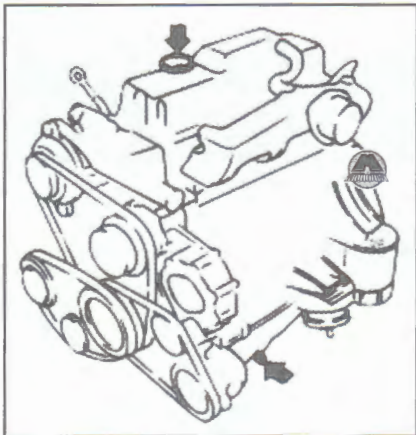
При работе со смазочными материалами необходимо избегать прямого попадания смазочного материала на поверхность кожи рук, так как это может вызвать заболевание кожи. Работать необходимо всегда в специализированной одежде – перчатках, обуви и костюмах.

В случае попадания смазочных материалов на кожу рук их необходимо тщательно вымыть в проточной воде.

**Примечание:**

Масляный фильтр подлежит замене при каждой замене моторного масла.

1. Прогреть двигатель до рабочей температуры (температура охлаждающей жидкости 58 - 95°C).
2. Снять пробку маслосливной горловины, отвинтить сливную пробку и слить моторное масло в специальную тару.



3. Отвинтить масляный фильтр системы смазки.
4. Завинтить сливную пробку.
5. Залить некоторое количество моторного масла в масляный фильтр и смазать уплотнительное кольцо.
6. Установить масляный фильтр на место.
7. Залить моторное масло до требуемого уровня.



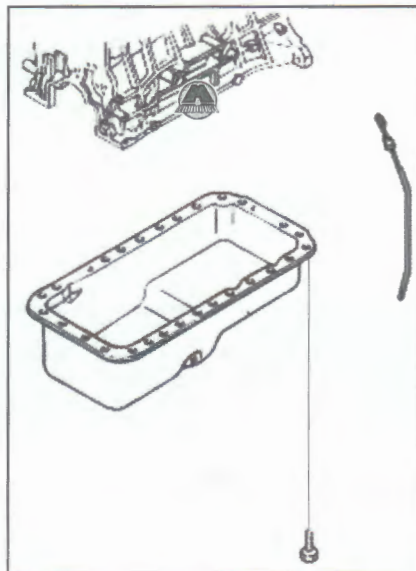
8. Завинтить пробку маслосливной горловины.
9. Запустить двигатель и дать поработать некоторое время, затем остановить его.

10. Проверить уровень моторного масла в двигателе и при необходимости долить до требуемого уровня.

## СНЯТИЕ И УСТАНОВКА ПОДДОНА КАРТЕРА

## СНЯТИЕ ПОДДОНА КАРТЕРА

1. Отсоединить отрицательную клемму аккумуляторной батареи.
2. Слить моторное масло.
3. Снять защиту двигателя.
4. Снять шланг вакуумного насоса со стороны насоса системы смазки.
5. Снять указатель уровня масла.
6. Снять поддон картера.



## УСТАНОВКА ПОДДОНА КАРТЕРА

Установку поддона картера производить в порядке обратной разборке, соблюдая следующие примечания:

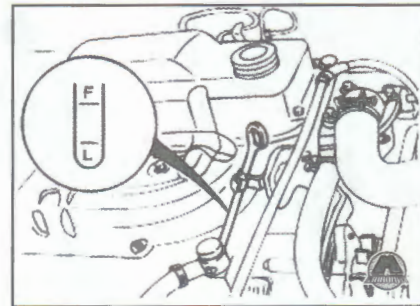
- очистить от масла и загрязнений присоединительные поверхности поддона картера и блока цилиндров;
- устанавливать поддон картера следует на прокладку-герметик, соблюдая требования к применению;
- наносить прокладку-герметик следует тонким слоем с внутренней стороны отверстий крепежных болтов.



## ПРОВЕРКА ТЕХНИЧЕСКОГО СОСТОЯНИЯ ЭЛЕМЕНТОВ СИСТЕМЫ СМАЗКИ

## ПРОВЕРКА УРОВНЯ МАСЛА

1. Запустить двигатель и прогреть до рабочей температуры (температура охлаждающей жидкости 85 - 95°C).
2. Заглушить двигатель.
3. По истечении 5 минут с помощью маслоуказателя проверить уровень моторного масла.

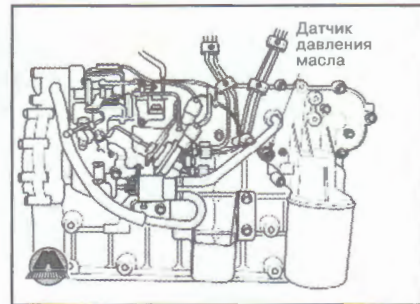
**Примечание:**

Уровень моторного масла считается нормальным, если масляная «отметка» находится между отметками F и L на маслоуказателе.

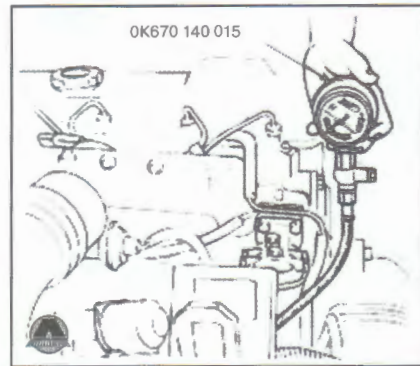
4. При необходимости долить моторного масла до требуемого уровня.

## ПРОВЕРКА ДАВЛЕНИЯ МАСЛА

1. Отвинтить датчик давления масла.



2. В отверстие датчика давления масла вернуть штуцер прибора для измерения давления масла.



3. Запустить двигатель и прогреть до рабочей температуры.
4. Задать частоту вращения коленчатого вала равную 3000 мин<sup>-1</sup>.

**Примечание:**

При частоте вращения коленчатого вала равной 3000 мин<sup>-1</sup>, давление масла должно составлять 352,8 – 431,2 кПа (3,6 – 4,4 кг/см<sup>2</sup>).

5. Если давление масла в системе смазки не соответствует требуемому, то необходимо проверить каждую сборочную единицу, а при необходимости заменить их.

**ПРОВЕРКА ДАТЧИКА ДАВЛЕНИЯ МАСЛА**

1. Включить зажигание, при этом аварийная лампа давления масла должна гореть.
2. Запустить двигатель, при этом аварийная лампа давления масла должна погаснуть. Если она не погасла, то необходимо:
  - проверить электрическую цепь датчика давления масла;
  - проверить давление в системе смазки.

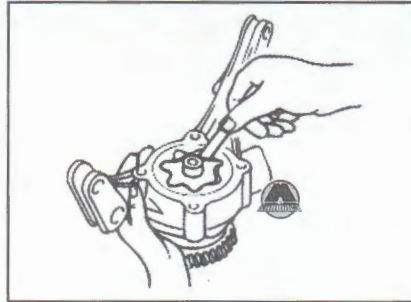
**ПРОВЕРКА МАСЛЯНОЙ ФОРСУНКИ**

1. Проверить маслоподводящий канал на предмет изменения его проходного сечения.
2. Проверить давление открытия клапана форсунки.

**ПРОВЕРКА НАСОСА СИСТЕМЫ СМАЗКИ****Примечание:**

При выявление, какого либо рода дефектов необходимо заменить насос системы смазки новым.

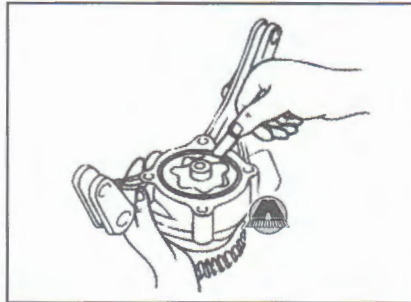
1. Осмотреть поверхность насоса системы смазки на предмет трещин или механического повреждения.
2. Проверить поверхность клапана на предмет износа, или какого либо другого дефекта.
3. Проверить пружину клапана.
4. Проверить зазор между внутренним и наружным ротором.



**Примечание:**  
Величина зазора для нормальной эксплуатации составляет 0,04 – 0,08 мм.

Предельно допустимая величина зазора составляет 0,10 мм.

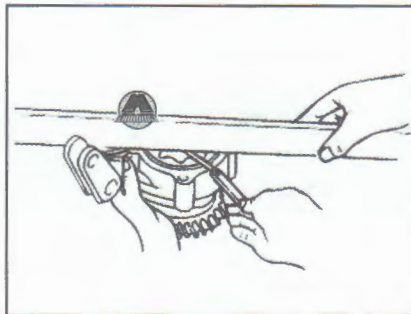
5. Проверить зазор между наружным ротором и корпусом насоса системы смазки.



**Примечание:**  
Величина зазора для нормальной эксплуатации составляет 0,10 – 0,21 мм.

Предельно допустимая величина зазора составляет 0,25 мм.

6. Проверить зазор между корпусом насоса системы смазки и роторов.

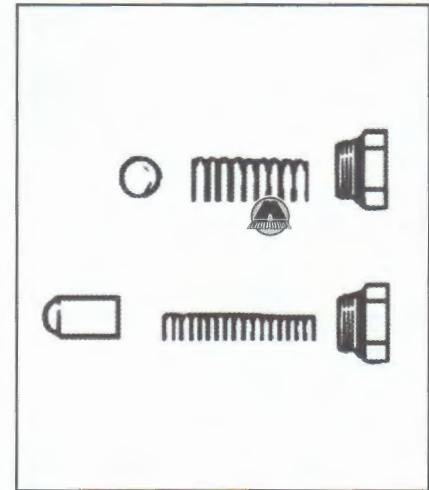


**Примечание:**  
Величина зазора для нормальной эксплуатации составляет 0,03 – 0,10 мм.

Предельно допустимая величина зазора составляет 0,15 мм.

**ПРОВЕРКА МАСЛЯНОГО РАДИАТОРА**

1. Произвести визуальный осмотр поверхности масляного радиатора на предмет трещин или механических повреждений. В случае выявления, какого либо дефекта необходимо заменить масляный радиатор.
2. Проверить техническое состояние плунжеров:
  - проверить зазор плунжера;
  - проверить пружину плунжера.



3. Проверить состояние редукционного клапана системы смазки:
  - проверить состояние рабочей поверхности шарикового клапана;
  - проверить пружину шарикового клапана.

**ПРОВЕРКА ПОДДОНА КАРТЕРА**

1. Произвести визуальный осмотр поверхности поддона картера на предмет трещин, сколов и механических повреждений. В случае выявления, каких либо дефектов заменить поддон картера.
2. Проверить состояние резьбовой поверхности крепежных болтов. При необходимости заменить крепежные болты. Издательство «Монолит»

**4. СИСТЕМА СМАЗКИ ДВИГАТЕЛЯ J2 2.7 TCI**

Система смазки двигателя J2 2.7 TCI аналогична конструкции системе смазки двигателя 3.0L DIESEL(JT). Поэтому все операции, выполняемые для системы смазки двигателя J2 2.7 TCI смотреть для двигателя 3.0L DIESEL(JT).

1

2

3

4

5

6

7

8

9

10

11

12

13

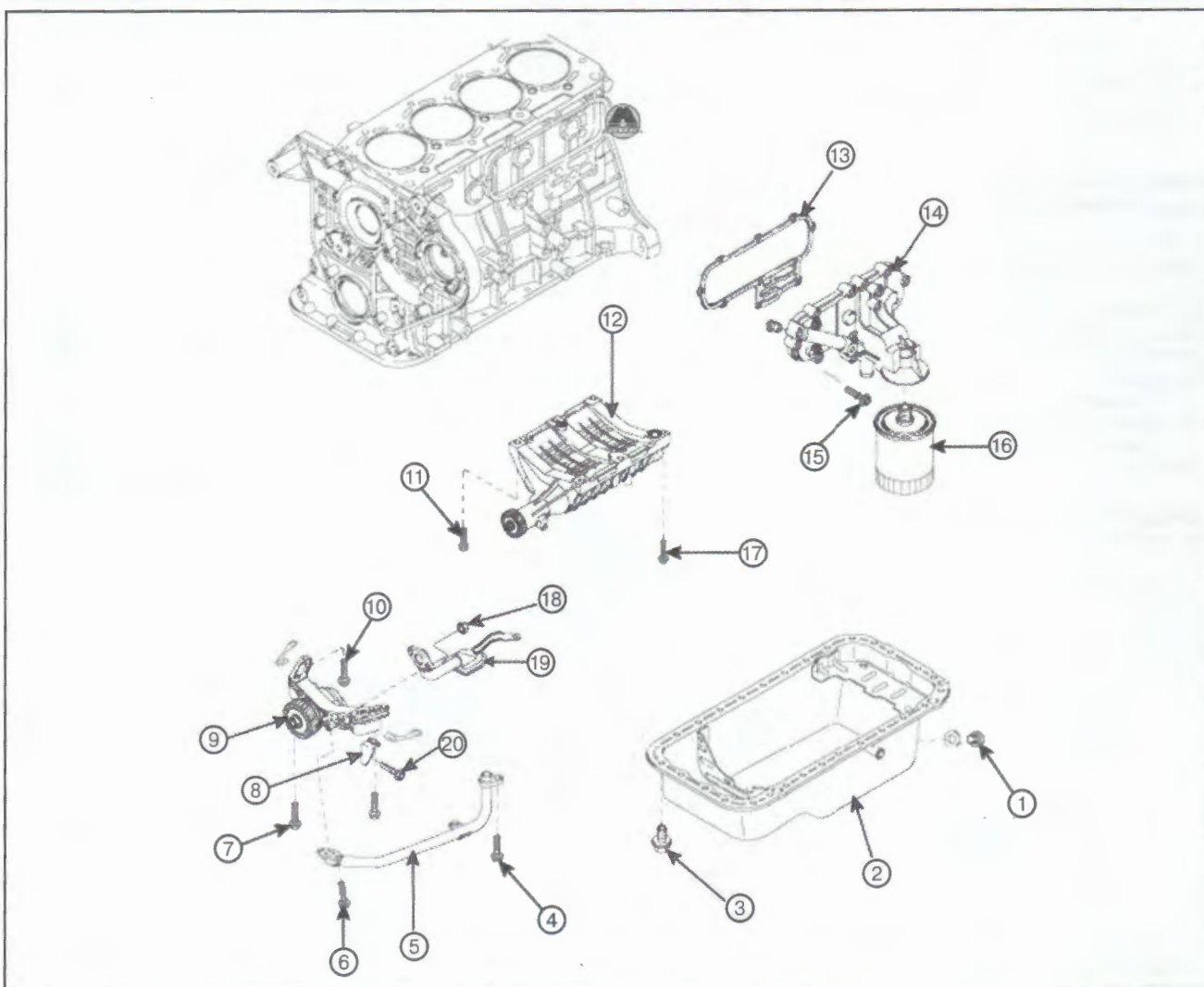
14

15



## 5. СИСТЕМА СМАЗКИ ДВИГАТЕЛЯ J2.9L DIESEL CRDI (WGT)

## ОБЩЕЕ УСТРОЙСТВО СИСТЕМЫ СМАЗКИ



1. Пробка поддона картера 2. Поддон картера 3. Крепежный болт 4. Крепежный болт 5. Масляная трубка 6. Крепежный болт 7. Крепежный болт 8. Держатель 9. Насос системы смазки в сборе 10. Крепежный болт 11. Крепежный болт 12. Корпус механизма уравнивания 13. Прокладка 14. Масляный радиатор в сборе 15. Крепежный болт 16. Масляный фильтр 17. Крепежный болт 18. Крепежная гайка 19. Маслоприемник

## ЗАМЕНА МОТОРНОГО МАСЛА

## ВНИМАНИЕ

При работе со смазочными материалами необходимо избегать прямого попадания смазочного материала на поверхность кожи рук, так как это может вызвать заболевание кожи. Работать необходимо всегда в специализированной одежде – перчатках, обуви и костюмах.

В случае попадания смазочных материалов на кожу рук их необходимо тщательно вымыть в проточной воде.

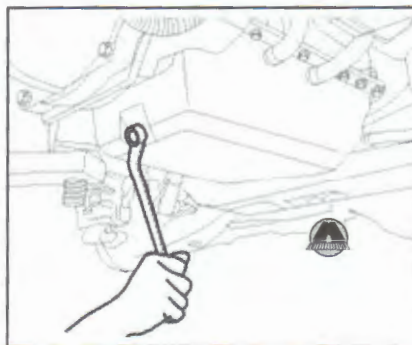


Примечание:

Масляный фильтр подлежит замене при каждой замене моторного масла.

1. Прогреть двигатель до рабочей температуры (температура охлаждающей жидкости 58 - 95°C).

2. Снять пробку маслоналивной горловины, отвинтить сливную пробку и слить моторное масло в специальную тару.



3. Отвинтить масляный фильтр системы смазки.

4. Завинтить сливную пробку.

5. Залить некоторое количество моторного масла в масляный фильтр и смазать уплотнительное кольцо.

6. Установить масляный фильтр на место.

7. Залить моторное масло до требуемого уровня.

8. Завинтить пробку маслоналивной горловины.

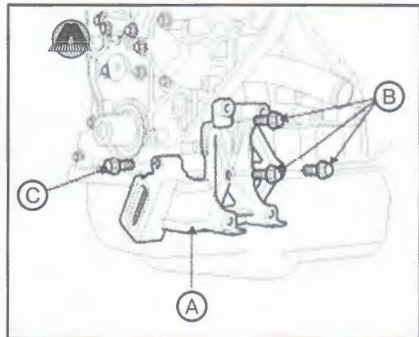
9. Запустить двигатель и дать поработать некоторое время, затем остановить его.

10. Проверить уровень моторного масла в двигателе и при необходимости долить до требуемого уровня.

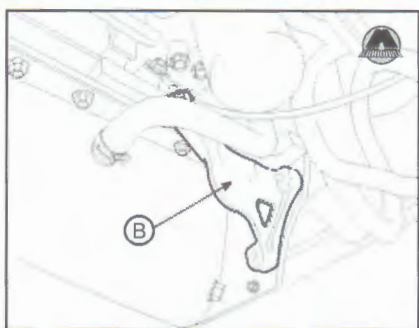
## СНЯТИЕ И УСТАНОВКА НАСОСА СИСТЕМЫ СМАЗКИ

### СНЯТИЕ ПОДДОНА КАРТЕРА

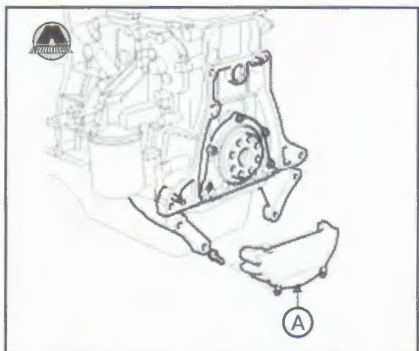
1. Слить моторное масло, отвинтить сливную пробку и слить моторное масло в специальную тару.
2. Снять насос кондиционера со шлангами и вывесить в моторном отсеке транспортного средства.
3. Отвинтить крепежные болты (В и С) и снять кронштейн насоса кондиционера (А). Изд-во «Monolith»



4. Снять опоры коробки передач (А и В).



5. Снять кронштейн поддона картера (А).



6. Снять поддон картера (А).



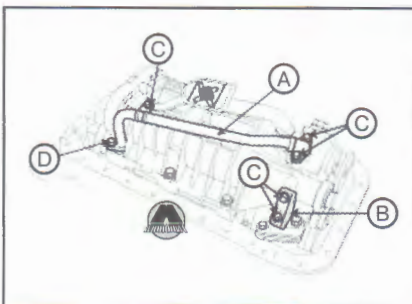
### УСТАНОВИТЬ ПОДДОН КАРТЕРА

Установку поддона картера производить в порядке обратной разборке, соблюдая следующие примечания:

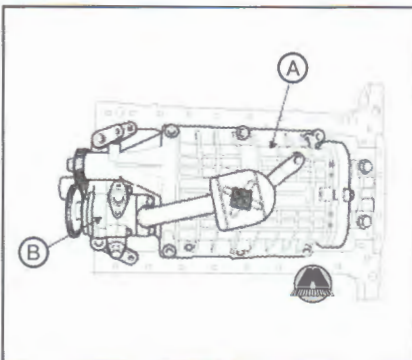
- очистить и обезжирить все прилегающие поверхности;
- для уплотнения поддона картера применять прокладку-герметик. Наносить прокладку-герметик следует тонким слоем с внутренней стороны отверстий крепежных болтов.
- проверить течь масла.

### СНЯТИЕ НАСОСА СИСТЕМЫ СМАЗКИ

1. Слить моторное масло, отвинтить сливную пробку и слить моторное масло в специальную тару.
2. Провернуть шкив коленчатого вала по часовой стрелке и совместить метку на шкиве коленчатого вала с меткой «Т» на крышке ремня привода механизма газораспределения. При этом поршень первого цилиндра должен находиться в ВМТ.
3. Снять поддон картера.
4. Отвинтить крепежные болты (С и D), затем снять масляную трубку (А) и держатель (В).



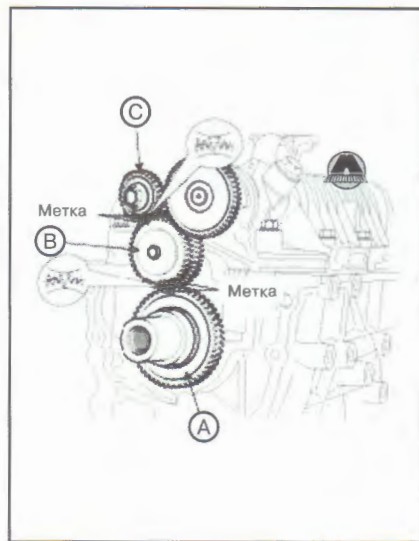
5. Снять корпус механизма уравнивания (А) и насос системы смазки (В) в сборе.



### УСТАНОВКА НАСОСА СИСТЕМЫ СМАЗКИ

Установку насоса системы смазки производить в порядке обратной разборке, соблюдая следующие примечания:

- поршень первого цилиндра должен находиться в ВМТ;
- всегда устанавливать новые прокладки;
- зубчатые колеса промежуточного колеса (В), уравнивающего механизма (С) и коленчатого вала (А) привести в соответствие согласно рисунку;
- проверить течь моторного масла.



### ПРОВЕРКА ТЕХНИЧЕСКОГО СОСТОЯНИЯ ЭЛЕМЕНТОВ СИСТЕМЫ СМАЗКИ

#### ПРОВЕРКА УРОВНЯ МАСЛА

1. Запустить двигатель и прогреть до рабочей температуры (температура охлаждающей жидкости 85 - 95°C).
2. Заглушить двигатель.
3. По истечении 5 минут с помощью маслоуказателя проверить уровень моторного масла.



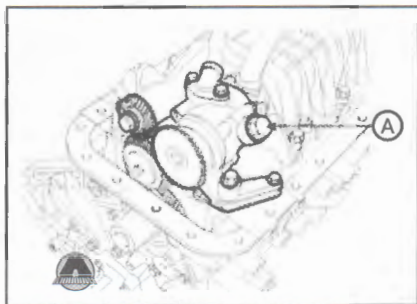
**Примечание:** Уровень моторного масла считается нормальным, если масляная «отметка» находится между отметками F и L на маслоуказателе.

Не допускать превышение уровня масла выше отметки F, так как это может стать причиной нежелательной течи моторного масла из уплотнений.

4. При необходимости долить моторного масла до требуемого уровня.

#### ПРОВЕРКА ПЕРЕПУСКНОГО КЛАПАНА

1. Отвинтить пробку (А) перепускного клапана и извлечь плунжер клапана и пружину клапана.



2. Визуально осмотреть поверхность плунжера клапана на предмет механи-

ческих повреждений и следов износа. При выявлении, каких либо дефектов необходимо заменить плунжер клапана.  
 3. Визуально осмотреть пружину клапана на предмет механических повреждений и сколов. При необходимости заменить пружину перепускного клапана.



**Примечание:**

**Длина пружины перепускного клапана в свободном состоянии составляет 46,3 мм.**

**Длина пружины перепускного клапана при нагружении в  $6,13 \pm 0,5$  кг составляет 13,5 мм.**

## 6. СИСТЕМА СМАЗКИ ДВИГАТЕЛЯ 2.7L DIESEL (J2)

Система смазки двигателя 2.7L DIESEL (J2) аналогична конструкции системе смазки двигателя 3.0L DIESEL (JT). Поэтому все операции, выполняемые для системы смазки двигателя 2.7L DIESEL (J2) смотреть для двигателя 3.0L DIESEL (JT). ([www.monolith.in.ua](http://www.monolith.in.ua))

## Глава 5

# СИСТЕМА ВПУСКА ВОЗДУХА И СИСТЕМА ВЫПУСКА ОТРАБОТАВШИХ ГАЗОВ

1

2

3

4

5

6

7

8

9

10

11

12

13

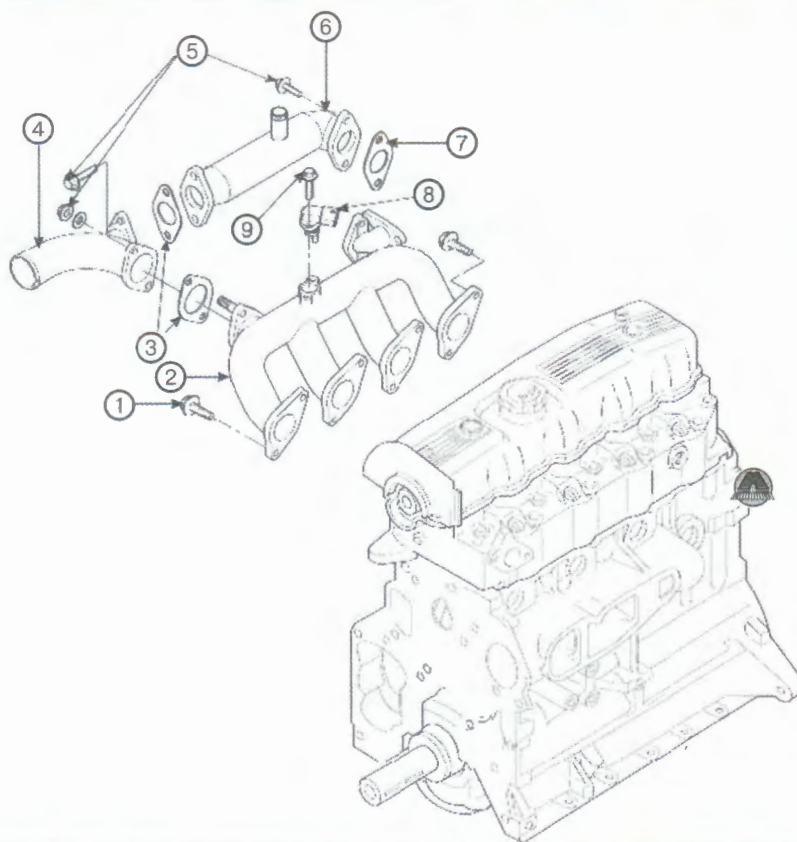
14

15

- |  |  |
|--|--|
| 1. Система впуска воздуха и система выпуска отработавших газов двигателя 2.5L TCI (D4BH) ..... 119 | 4. Система впуска воздуха и система выпуска отработавших газов двигателя J2.9L DIESEL CRDI (WGT) ..... 121 |
| 2. Система впуска воздуха и система выпуска отработавших газов двигателя 3.0L DIESEL(JT) ..... 121 | 5. Система впуска воздуха и система выпуска отработавших газов двигателя 2.7L DIESEL (J2) ..... 125        |
| 3. Система впуска воздуха и система выпуска отработавших газов двигателя J2 2.7 TCI ..... 121      |  |

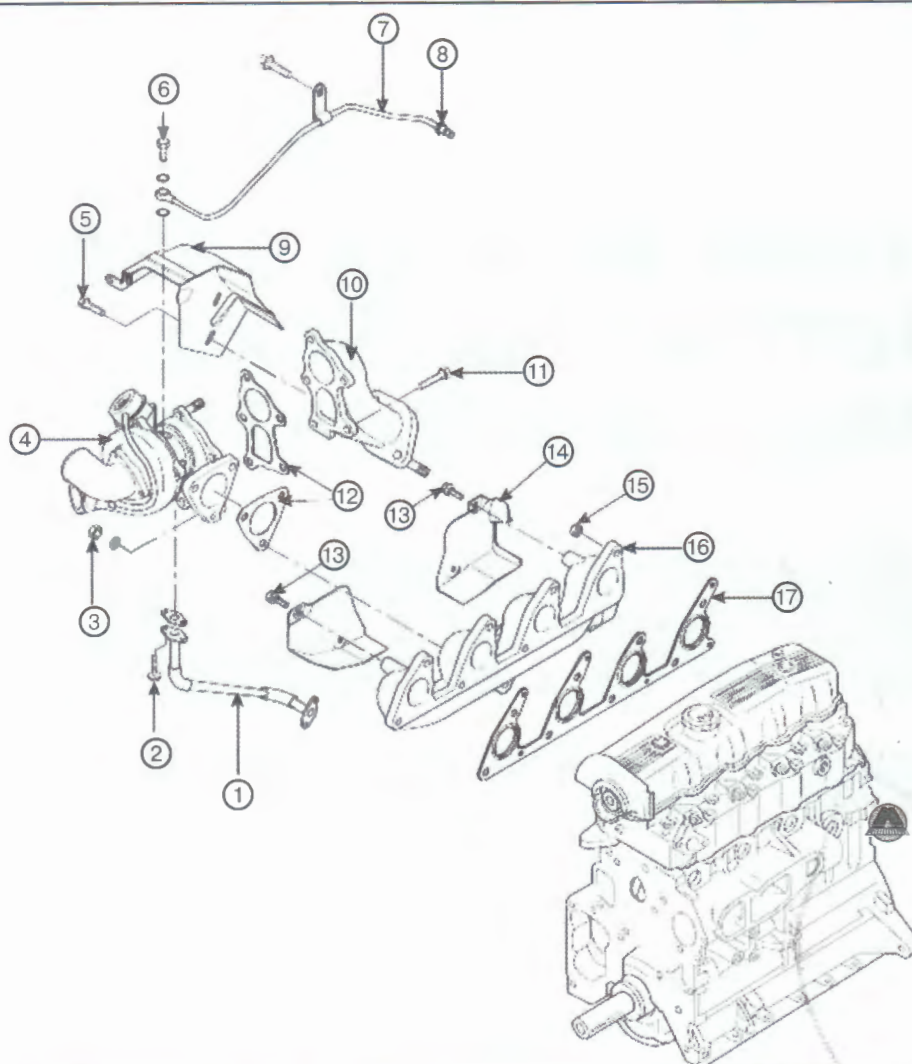
### 1. СИСТЕМА ВПУСКА ВОЗДУХА И СИСТЕМА ВЫПУСКА ОТРАБОТАВШИХ ГАЗОВ ДВИГАТЕЛЯ 2.5L TCI (D4BH)

#### ОБЩЕЕ УСТРОЙСТВО СИСТЕМЫ ВПУСКА ВОЗДУХА ДВИГАТЕЛЯ



1. Крепежный болт 2. Впускной коллектор 3. Прокладка 4. Впускной патрубок 5. Крепежный болт 6. Охлаждитель рециркуляции отработавших газов 7. Прокладка 8. Датчик давления наддува 9. Прокладка

## ОБЩЕЕ УСТРОЙСТВО СИСТЕМЫ ВЫПУСКА ОТРАБОТАВШИХ ГАЗОВ ДВИГАТЕЛЯ



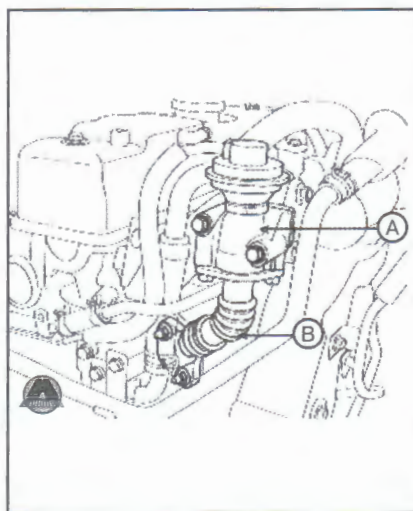
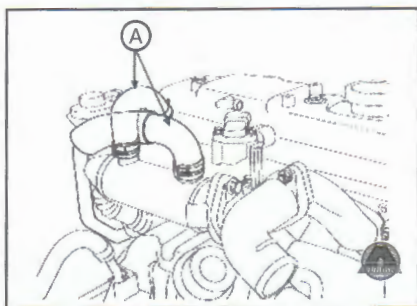
1. Трубка отвода масла от турбокомпрессора 2. Крепежный болт 3. Крепежная гайка 4. Турбокомпрессор 5. Крепежный болт 6. Крепежный болт 7. Трубка подвода масла к турбокомпрессору 8. Крепежная гайка 9. Жаростойкий защитный кожух 10. Выпускной патрубок 11. Крепежный болт 12. Прокладка 13. Крепежный болт 14. Жаростойкий защитный кожух 15. Крепежная гайка 16. Выпускной коллектор 17. Прокладка

### СНЯТИЕ И УСТАНОВКА ЭЛЕМЕНТОВ СИСТЕМЫ ВПУСКА ВОЗДУХА И СИСТЕМА ВЫПУСКА ОТРАБОТАВШИХ ГАЗОВ

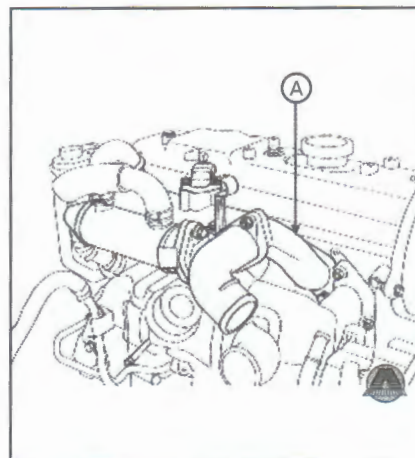
2. Снять клапан рециркуляции отработавших газов (А) и трубопровод (В).

#### СНЯТИЕ ВПУСКНОГО КОЛЛЕКТОРА

1. Снять шланг охладителя рециркуляции отработавших газов (А).



3. Снять впускной коллектор (А).

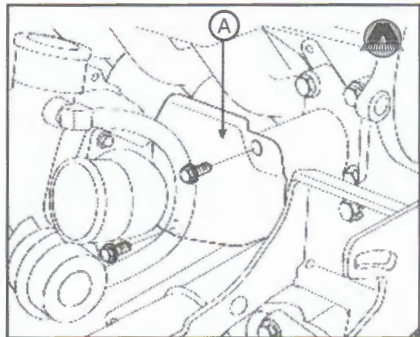


#### УСТАНОВКА ВПУСКНОГО КОЛЛЕКТОРА

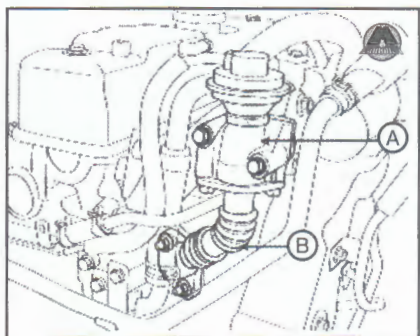
Установку впускного коллектора производить в порядке обратном разборке.

**СНЯТИЕ ВЫПУСКНОГО КОЛЛЕКТОРА**

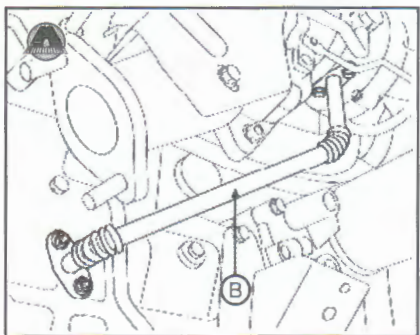
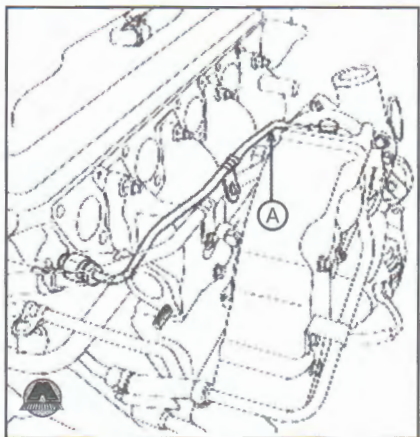
1. Снять жаростойкий защитный кожух (А).



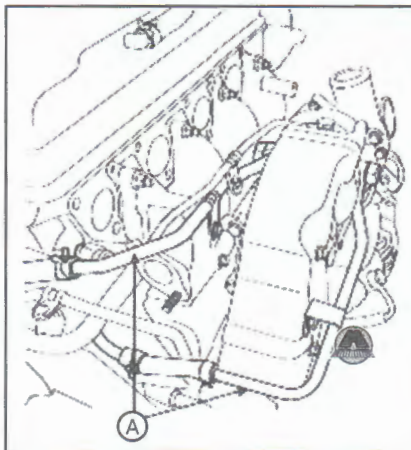
2. Снять клапан рециркуляции отработавших газов (А) и трубопровод (В).



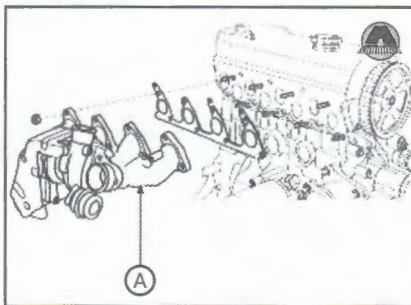
3. Отсоединить от блока цилиндров трубку слива масла из турбокомпрессора (В) и трубку подвода масла к турбокомпрессору (А).



4. Отсоединить шланги линии системы охлаждения (А) от турбокомпрессора.

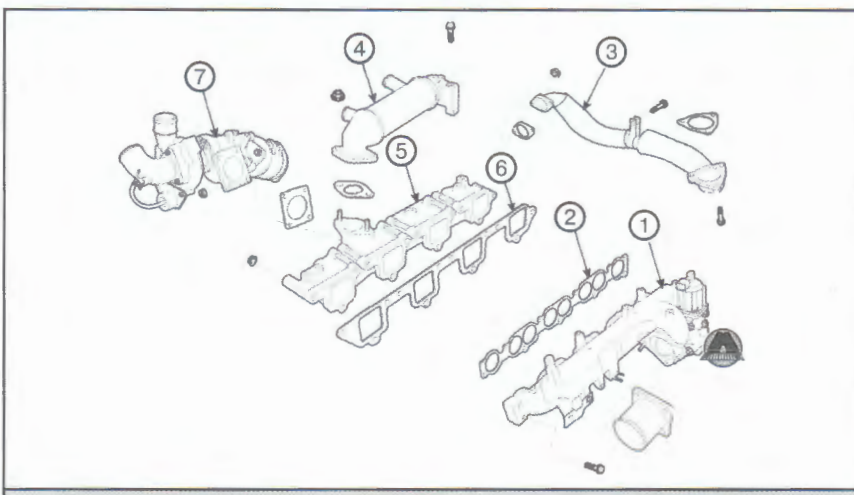


5. Снять выпускной коллектор (А).

**УСТАНОВКА ВЫПУСКНОГО КОЛЛЕКТОРА**

Установку выпускного коллектора производить в порядке обратного разборке, соблюдая следующие примечания:

- всегда использовать новые уплотнительные прокладки;
- при необходимости заменить крепежные болты.

**4. СИСТЕМА ВПУСКА ВОЗДУХА И СИСТЕМА ВЫПУСКА ОТРАБОТАВШИХ ГАЗОВ ДВИГАТЕЛЯ J2.9L DIESEL CRDI (WGT)****ОБЩЕЕ УСТРОЙСТВО СИСТЕМЫ ВПУСКА ВОЗДУХА И СИСТЕМА ВЫПУСКА ОТРАБОТАВШИХ ГАЗОВ ДВИГАТЕЛЯ**

1. Впускной коллектор 2. Прокладка 3. Патрубок рециркуляции отработавших газов 4. Охладитель рециркуляции отработавших газов 5. Выпускной коллектор 6. Прокладка 7. Турбокомпрессор

**2. СИСТЕМА ВПУСКА ВОЗДУХА И СИСТЕМА ВЫПУСКА ОТРАБОТАВШИХ ГАЗОВ ДВИГАТЕЛЯ 3.0L DIESEL(JT)**

Система впуска воздуха и система выпуска отработавших газов двигателя 3.0L DIESEL(JT) аналогична конструкции системы впуска воздуха и системы выпуска отработавших газов двигателя 2.5L TCI (D4BH), но может содержать некоторые незначительные конструктивные отличия. Поэтому все операции, выполняемые для системы впуска воздуха и системы выпуска отработавших газов двигателя 3.0L DIESEL(JT) смотреть для двигателя 2.5L TCI (D4BH).

**3. СИСТЕМА ВПУСКА ВОЗДУХА И СИСТЕМА ВЫПУСКА ОТРАБОТАВШИХ ГАЗОВ ДВИГАТЕЛЯ J2 2.7 TCI**

Система впуска воздуха и система выпуска отработавших газов двигателя J2 2.7 TCI аналогична конструкции системы впуска воздуха и системы выпуска отработавших газов двигателя 2.5L TCI (D4BH), но может содержать некоторые незначительные конструктивные отличия. Поэтому все операции, выполняемые для системы впуска воздуха и системы выпуска отработавших газов двигателя J2 2.7 TCI смотреть для двигателя 2.5L TCI (D4BH).

1

2

3

4

5

6

7

8

9

10

11

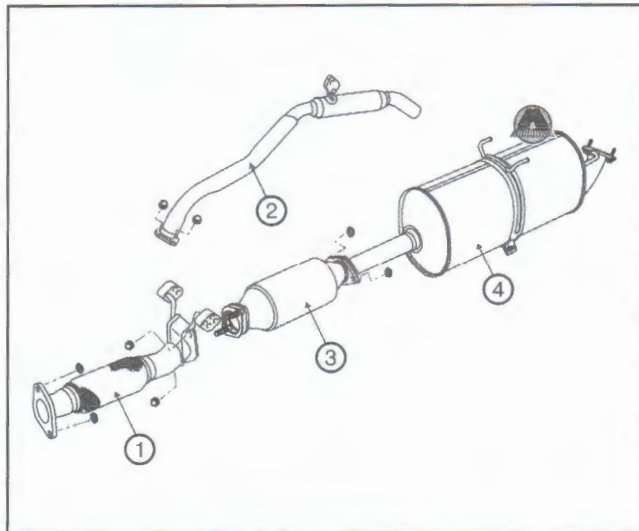
12

13

14

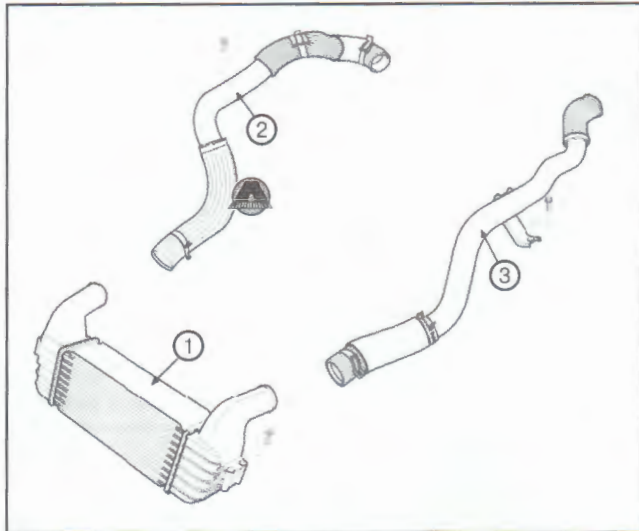
15

### ОБЩЕЕ УСТРОЙСТВО СИСТЕМЫ ВЫПУСКА ОТРАБОТАВШИХ ГАЗОВ



1. Передняя труба глушителя 2. Выхлопная труба 3. Каталитический нейтрализатор 4. Глушитель шума выпуска

### ОБЩЕЕ УСТРОЙСТВО ПРОМЕЖУТОЧНОГО ОХЛАДИТЕЛЯ НАДДУВОЧНОГО ВОЗДУХА



1. Промежуточный охладитель наддувочного воздуха 2. Впускной воздухопровод 3. Выпускной воздухопровод

### СНЯТИЕ И УСТАНОВКА ЭЛЕМЕНТОВ СИСТЕМЫ ВПУСКА ВОЗДУХА И СИСТЕМА ВЫПУСКА ОТРАБОТАВШИХ ГАЗОВ

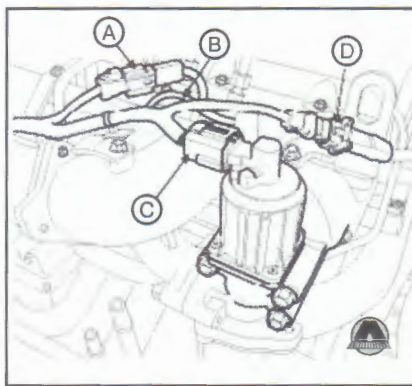
#### СНЯТИЕ ВПУСКНОГО КОЛЛЕКТОРА

1. Снять сидения.
2. Снять рычаг стояночного тормоза.
3. Снять рычаг переключения передач.
4. Снять защитную крышку двигателя.
5. Снять воздухопровод промежуточного охладителя наддувочного воздуха (А).



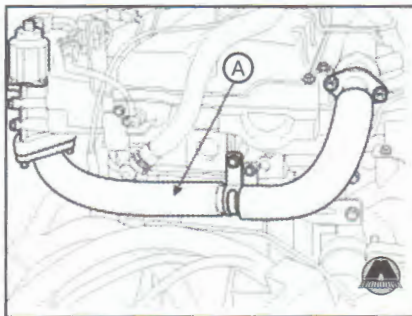
6. Разъединить соединительные разъемы:

- свечей накала (А);
- «массового» провода (В);
- клапана управления рециркуляцией отработавших газов (С);
- датчика положения коленчатого вала (D);

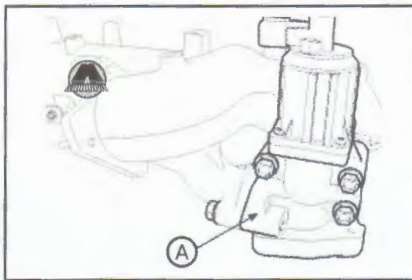


7. Снять топливные форсунки и топливopроводы.

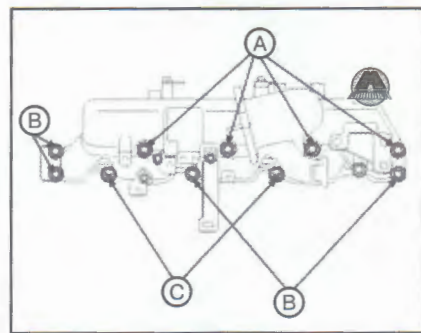
8. Снять шланг рециркуляции отработавших газов (А).



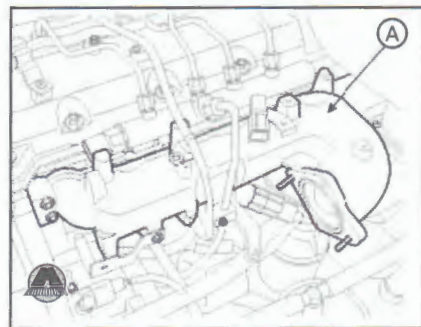
9. Снять клапан рециркуляции отработавших газов (А).



10. Отвинтить крепежные болты (А и В) и гайки (С). Издательство «Монолит»



11. Снять впускной коллектор (А).



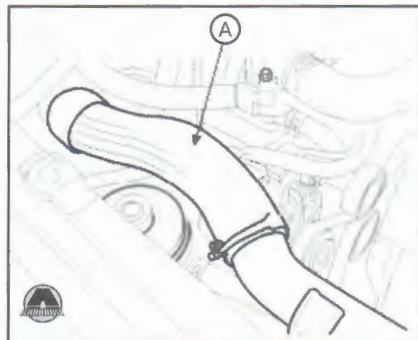
#### УСТАНОВКА ВПУСКНОГО КОЛЛЕКТОРА

Установку впускного коллектора производить в порядке обратной разборке, соблюдая следующие замечания:

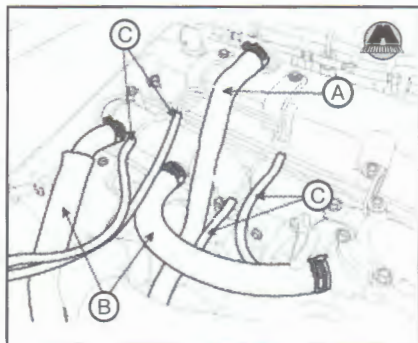
- при установке применить новую прокладку впускного коллектора.

#### СНЯТИЕ ВЫПУСКНОГО КОЛЛЕКТОРА

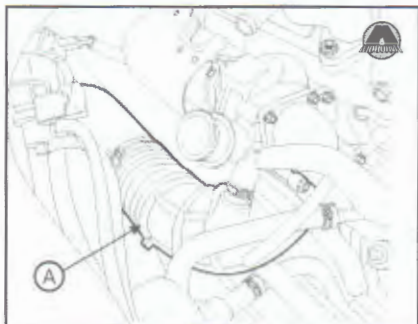
1. Снять сидения.
2. Снять воздухопровод промежуточного охладителя наддувочного воздуха (А).



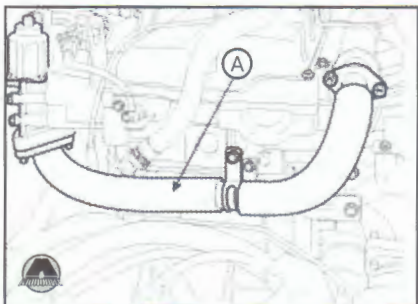
3. Снять патрубки принудительной вентиляции картера (А), вакуумный шланг (В) и шланги системы охлаждения (С).



4. Снять впускной воздухопровод (А).



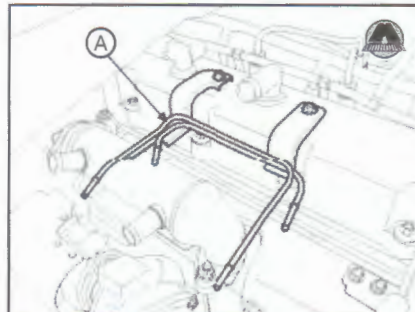
5. Снять шланг рециркуляции отработавших газов (А).



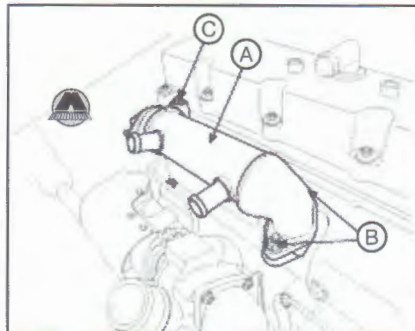
6. Снять приемную трубу (А).



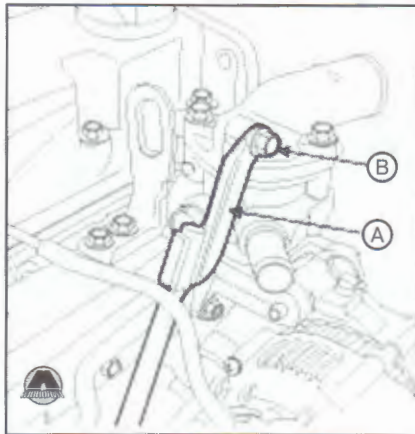
7. Снять вакуумные трубки (А).



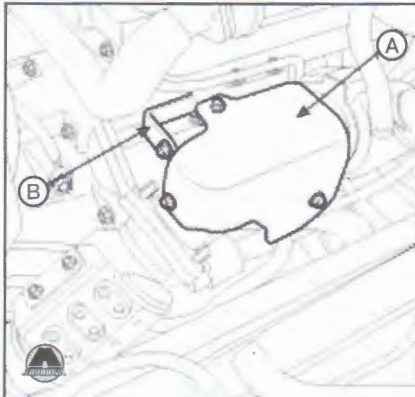
8. Отвинтить крепежный болт (С) и гайки (В) охладителя рециркуляции отработавших газов (А) и извлечь последний.



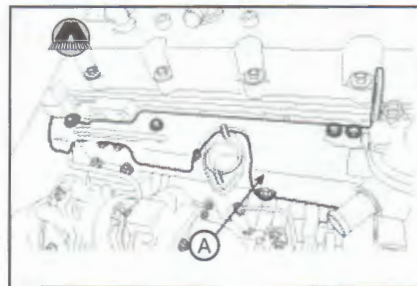
9. Отвинтить крепежный болт (В) и извлечь трубку указателя уровня масла в двигателе (А).



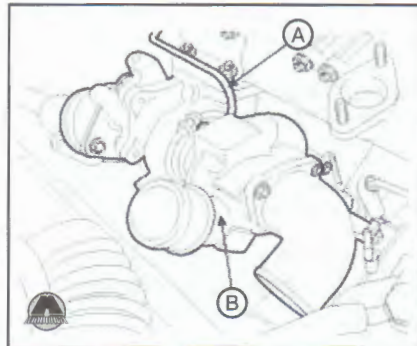
10. Снять жаростойкий защитный кожух (А) и кронштейн (В).



11. Снять жаростойкий защитный кожух (А).



12. Снять трубку подвода масла к турбокомпрессору (А) и снять турбокомпрессор (В).



13. Снять выпускной коллектор (А).



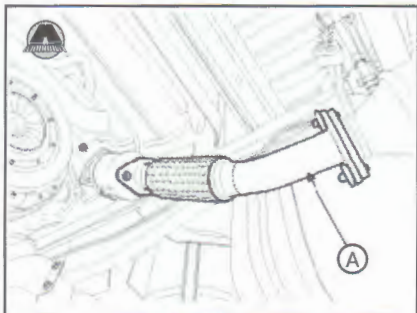
#### УСТАНОВКА ВЫПУСКНОГО КОЛЛЕКТОРА

Установку выпускного коллектора производить в порядке обратном разборке, соблюдая следующие замечания:

- при установке применить новые прокладки выпускного коллектора и турбокомпрессора;
- перед сборкой в турбокомпрессор залить небольшое количество моторного масла.

#### СНЯТИЕ СИСТЕМЫ ВЫПУСКА ОТРАБОТАВШИХ ГАЗОВ

1. Снять приемную трубу (А).



1

2

3

4

5

6

7

8

9

10

11

12

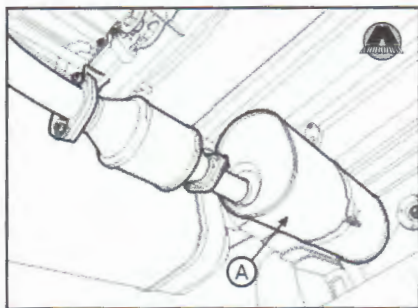
13

14

15



2. Снять каталитический нейтрализатор, а затем глушитель шума выпуска (А).



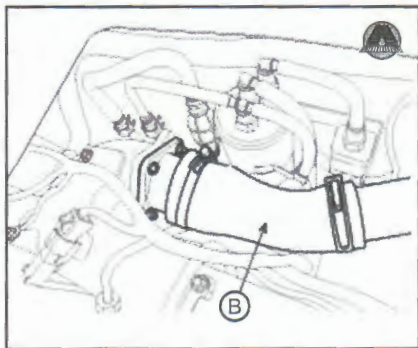
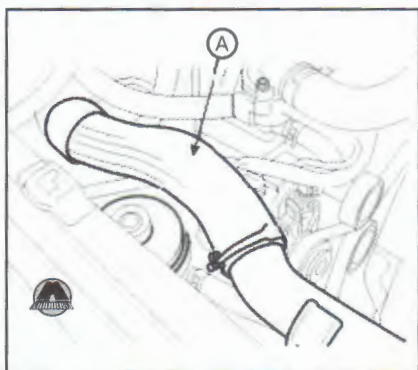
3. Снять выхлопную трубу.

### УСТАНОВКА СИСТЕМЫ ВЫПУСКА ОТРАБОТАВШИХ ГАЗОВ.

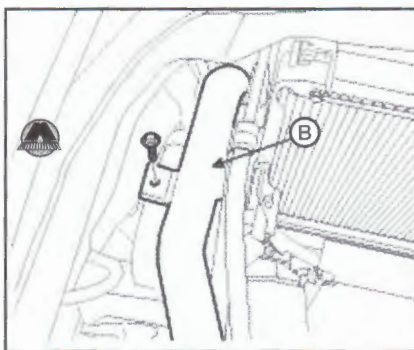
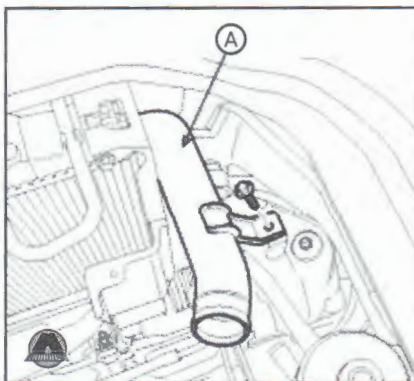
Установку системы выпуска отработавших газов производить в порядке обратном разборке.

### СНЯТИЕ ПРОМЕЖУТОЧНОГО ОХЛАДИТЕЛЯ НАДДУВОЧНОГО ВОЗДУХА

1. Снять сидения.
2. Снять рычаг стояночного тормоза.
3. Снять рычаг переключения передач. ([www.monolith.in.ua](http://www.monolith.in.ua))
4. Снять защитную крышку двигателя.
5. Снять воздухопроводы промежуточного охладителя наддувочного воздуха (А) и (В).



6. Отвинтив крепежные болты снять воздухопроводы (А и В).



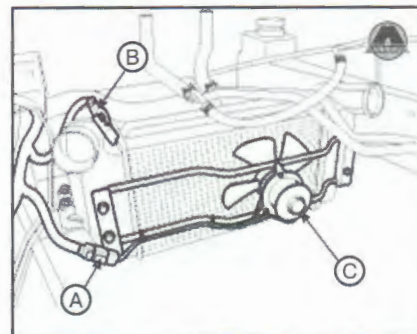
7. Снять защиту двигателя (А).



8. Разъединить соединительный разъем электроклапана промежуточного охладителя наддувочного воздуха (А).

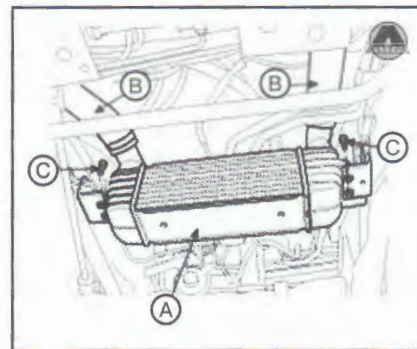
9. Разъединить соединительный разъем датчика давления наддувочного воздуха (В).

10. Снять электроклапан промежуточного охладителя наддувочного воздуха (С).



11. Отвинтить крепежные болты (С), затем снять патрубки воздухопроводов (В).

12. Снять промежуточный охладитель наддувочного воздуха (А).



### УСТАНОВКА ПРОМЕЖУТОЧНОГО ОХЛАДИТЕЛЯ НАДДУВОЧНОГО ВОЗДУХА

Установку промежуточного охладителя наддувочного воздуха производить в порядке обратном разборке.

### ПРОВЕРКА ТЕХНИЧЕСКОГО СОСТОЯНИЯ ЭЛЕМЕНТОВ СИСТЕМЫ ВПУСКА ВОЗДУХА И СИСТЕМА ВЫПУСКА ОТРАБОТАВШИХ ГАЗОВ

#### ПРОВЕРКА ТУРБОКОМПРЕССОРА

1. Нагреть двигатель до рабочей температуры (температура охлаждающей жидкости 85 – 95°C).
2. Снять воздухопровод промежуточного охладителя наддувочного воздуха и установить манометр для измерения давления наддувочного воздуха. При этом соединить один конец манометра с воздухопроводом промежуточного охладителя воздуха, а другой – с впускным штуцером промежуточного охладителя наддувочного воздуха.
3. Измерить давление наддувочного воздуха, увеличивая частоту вращения коленчатого вала.

Возможные неисправности при проверке давления наддувочного воздуха.

Показания манометра	Результаты проверки
Не фиксирует величину давления или низкое давление наддувочного воздуха	Утечка рабочего тела из впускной или выпускной системы Некачественный турбокомпрессор
Давление наддувочного воздуха выше, чем требуется (630 – 670 мм.рт.ст.)	Утечка рабочего тела из шланга исполнительного механизма регулятора давления рабочего тела Неисправен регулятор давления наддувочного воздуха

### ПРОВЕРКА РЕГУЛЯТОРА ДАВЛЕНИЯ НАДДУВОЧНОГО ВОЗДУХА

1. Снять воздушный шланг с регулятора наддувочного воздуха и установить прибор для проверки герметичности.
2. Прибором создать давление в регуляторе наддувочного воздуха величиной в 1,32 – 1,36 мм.рт.ст., при этом шток регулятора должен переместиться на 2,0 мм.



**Примечание:**

Если давление в регуляторе давления наддувочного воздуха не поднимается до указанного или шток регулятора наддувочного воздуха не перемещается, то необходимо заменить регулятор давления наддувочного воздуха.

### 6. СИСТЕМА ВПУСКА ВОЗДУХА И СИСТЕМА ВЫПУСКА ОТРАБОТАВШИХ ГАЗОВ ДВИГАТЕЛЯ 2.7L DIESEL (J2)

Система впуска воздуха и система выпуска отработавших газов двигателя 2.7L DIESEL (J2) аналогична конструкции системы впуска воздуха и системы выпуска отработавших газов двигателя 3.0L DIESEL (JT), но может содержать некоторые незначительные конструктивные отличия. Поэтому все операции, выполняемые для системы впуска воздуха и системы выпуска отработавших газов двигателя 2.7L DIESEL (J2) смотреть для двигателя 3.0L DIESEL (JT).

1

2

3

4

5

6

7

8

9

10

11

12

13

14

15

# Глава 6

## СИСТЕМА ПИТАНИЯ ДВИГАТЕЛЯ ТОПЛИВОМ

1. Основные технические характеристики топливных систем ..... 127	4. Система питания двигателя J2 2.7 TCI топливом ..... 135
2. Система питания двигателя 2.5L TCI (D4BH) топливом ..... 128	5. Система питания двигателя J2.9L DIESEL CRDI (WGT) топливом ..... 135
3. Система питания двигателя 3.0L DIESEL (JT) топливом ..... 132	6. Система питания двигателя 2.7L DIESEL (J2) топливом ..... 139
	Приложение к главе ..... 139

1

2

3

4

5

6

7

8

9

10

11

12

13

14

15

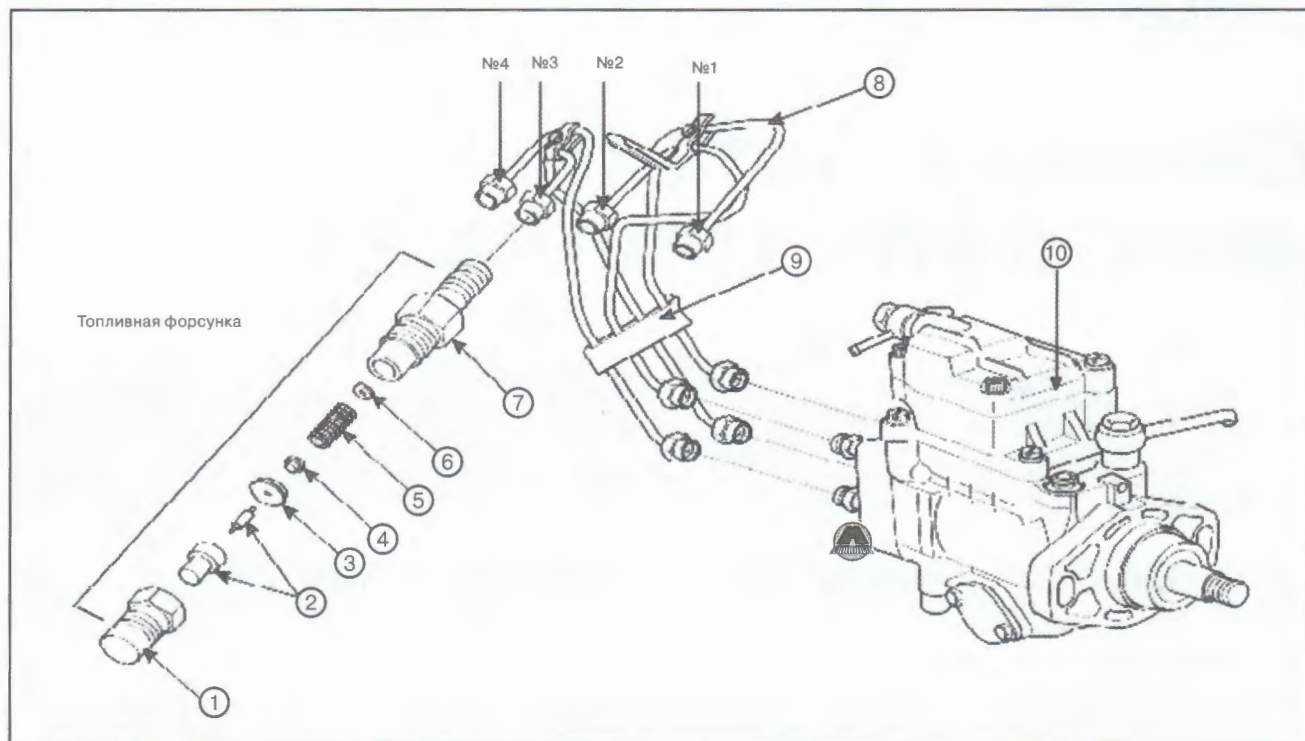
### 1. ОСНОВНЫЕ ТЕХНИЧЕСКИЕ ХАРАКТЕРИСТИКИ ТОПЛИВНЫХ СИСТЕМ

#### ОСНОВНЫЕ ТЕХНИЧЕСКИЕ ХАРАКТЕРИСТИКИ

Описание	Тип двигателя				
	2.5L TCI (D4BH)	3.0L DIESEL (JT)	J2 2.7 TCI	J2.9L DIESEL CRDI (WGT)	2.7L DIESEL (J2)
Емкость топливного бака, л	70	70	70	60	70
Краткое описание топливной системы	Классическая система питания двигателя топливом			аккумуляторная система питания двигателя топливом	Классическая система питания двигателя топливом
<b>Топливный насос высокого давления</b>					
Тип насоса	COVEC-F распределенного типа	VE - распределенного типа	VE - распределенного типа	Плунжерного типа	VE - распределенного типа
Количество обслуживаемых цилиндров	4	4	4	4	4
Максимальная частота вращения ротора топливного насоса, мин <sup>-1</sup>	3000	3000	3000	3000	3000
Направление вращения ротора насоса	По часовой стрелке, если смотреть со стороны приводного шкива	По часовой стрелке, если смотреть со стороны приводного шкива	По часовой стрелке, если смотреть со стороны приводного шкива	По часовой стрелке, если смотреть со стороны приводного шкива	По часовой стрелке, если смотреть со стороны приводного шкива
Тип регулятора	Электронный	-	-	-	-
Угол опережения впрыскивания топлива, град.п.к.в.	9°±0,5°	7°	7°	-	7°
Ход плунжера насоса высокого давления, мм	1±0,03	2,6	2,6	-	2,6
Давление начала поднятия иглы форсунки, МПа (кгс/см <sup>2</sup> )	14,7 (150)	13,23 (135)	13,23 (135)	160	13,23 (135)
Давление полного поднятия иглы форсунки, МПа (кгс/см <sup>2</sup> )	15,2 – 16,2 (155 – 165)	-	-	-	-
Сила предварительной затяжки пружины, кгс/см <sup>2</sup>	21	-	-	-	-

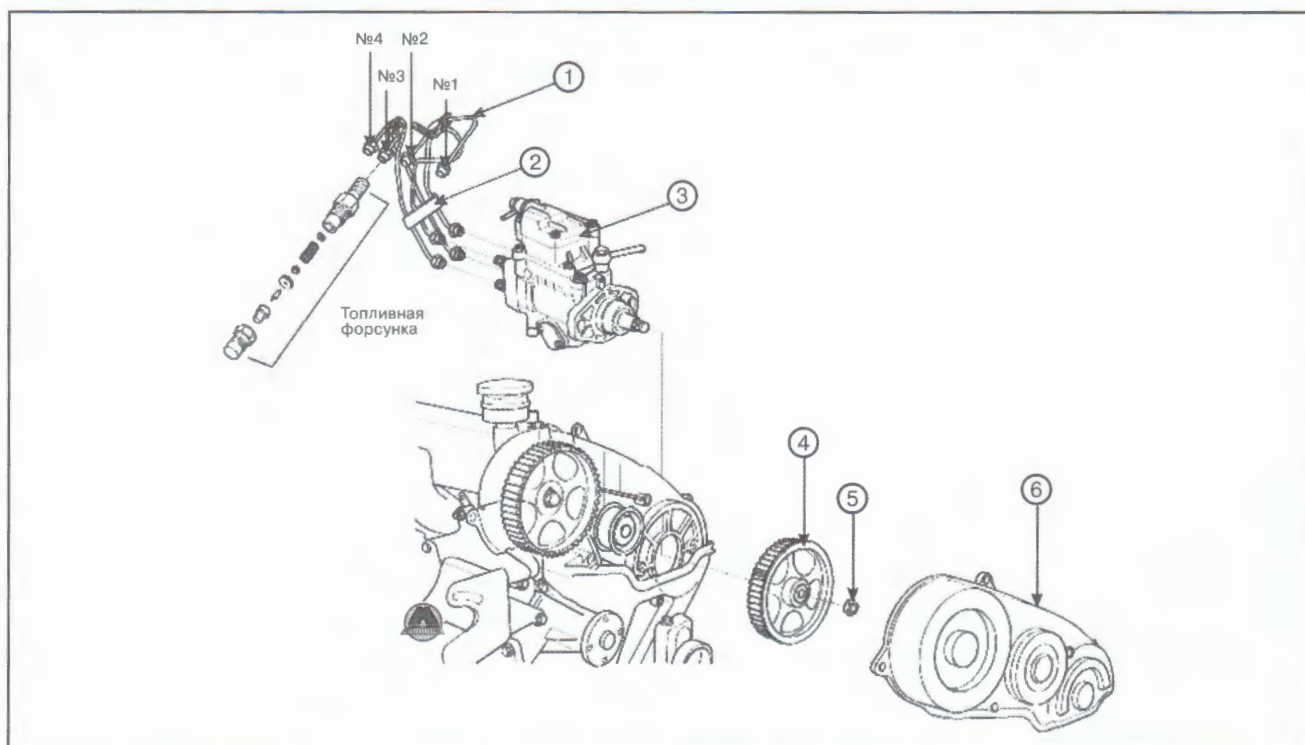
## 2. СИСТЕМА ПИТАНИЯ ДВИГАТЕЛЯ 2.5L TCI (D4BH) ТОПЛИВОМ

## ОБЩЕЕ УСТРОЙСТВО СИСТЕМЫ ПИТАНИЯ ДВИГАТЕЛЯ ТОПЛИВОМ



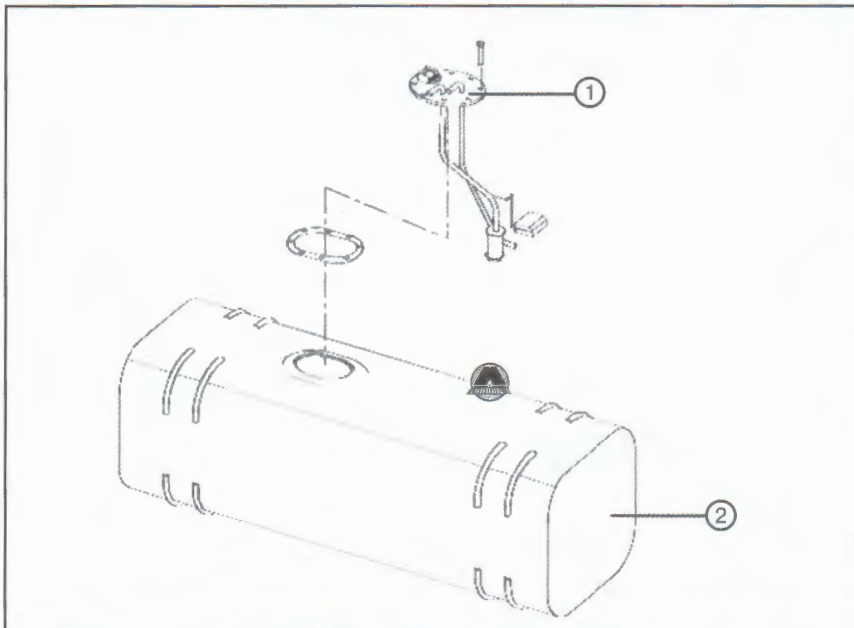
1. Удерживающая гайка 2. Распылитель форсунки 3. Распорная втулка 4. Удерживающий штифт 5. Силовая пружина 6. Прокладка 7. Корпус форсунки 8. Топливопроводы 9. Топливный держатель 10. Топливный насос высокого давления

## ОБЩЕЕ УСТРОЙСТВО ПРИВОДА ТОПЛИВНОГО НАСОСА ВЫСОКОГО ДАВЛЕНИЯ



1. Топливопроводы 2. Топливный держатель 3. Топливный насос высокого давления 4. Зубчатый шкив привода топливного насоса высокого давления 5. Крепежная гайка 6. Крышка механизма газораспределения

## ОБЩЕЕ УСТРОЙСТВО ТОПЛИВНОГО БАКА



1. Топливный приемник 2. Топливный бак

## СНЯТИЕ И УСТАНОВКА ЭЛЕМЕНТОВ СИСТЕМЫ ПИТАНИЯ ДВИГАТЕЛЯ

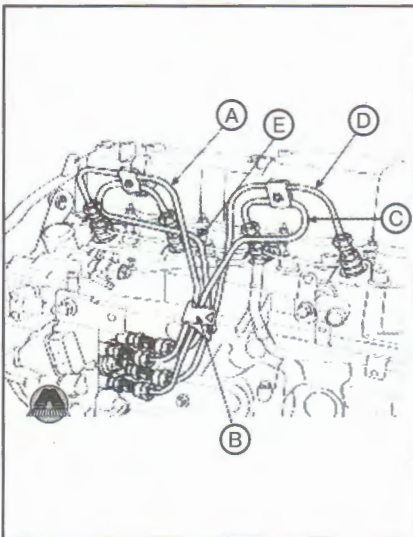
## СНЯТИЕ ТОПЛИВНЫХ ФОРСУНОК С ДВИГАТЕЛЯ

1. Отвинтить присоединительные гайки топливопроводов (А, Е, D, С) от топливных форсунок и топливного насоса высокого давления.

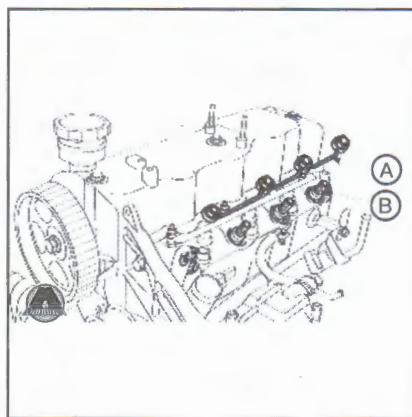
**ВНИМАНИЕ**

Не допускать проворачивания трубки топливопровода с присоединительной гайкой.

2. Освободить топливный держатель (В).



3. Отсоединить трубку обратного слива (А) от топливных форсунок (В).



4. Используя специальный инструмент (09314-43100) снять топливные форсунки. Издательство «Монолит»

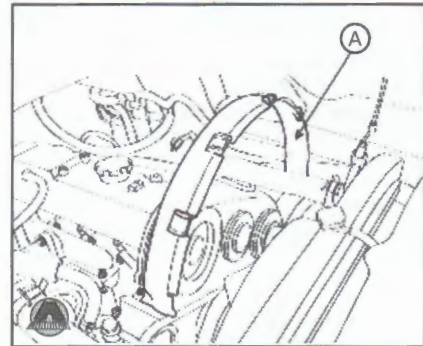
## УСТАНОВКА ТОПЛИВНЫХ ФОРСУНОК НА ДВИГАТЕЛЬ

Установку топливных форсунок на двигатель производить в порядке обратном снятию, соблюдая следующие замечания:

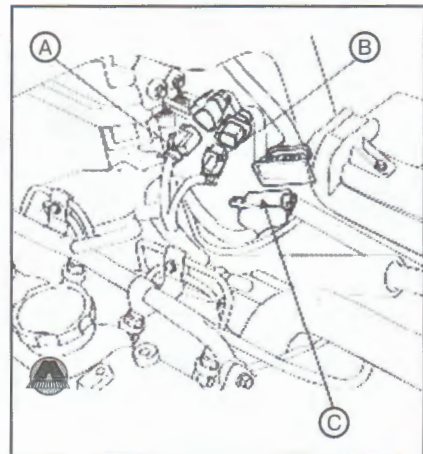
- перед установкой топливных форсунок очистить посадочные места от пыли и грязи;
- во время установки топливных форсунок всегда использовать новые уплотнения.

## СНЯТИЕ ТОПЛИВНОГО НАСОСА ВЫСОКОГО ДАВЛЕНИЯ

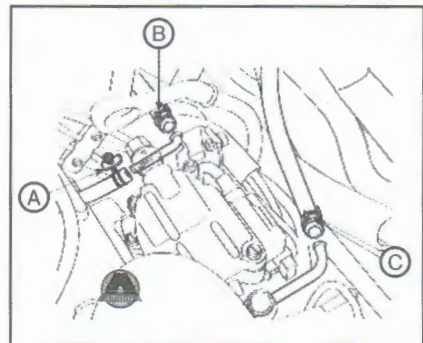
1. Снять сидения.
2. Снять крышку стояночного тормоза и пульт управления.
3. Отсоединить отрицательную клемму от аккумуляторной батареи.
4. Снять защитный кожух вентилятора системы охлаждения (А).



5. Разъединить соединительные разъемы (А, В и С).



6. Отсоединить топливопроводы (А, В и С) от топливного насоса высокого давления.

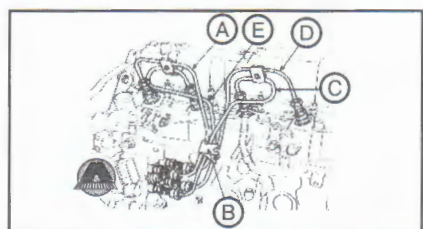


7. Отвинтить присоединительные гайки топливопроводов (А, Е, D, С) от топливных форсунок и топливного насоса высокого давления.

**ВНИМАНИЕ**

Не допускать проворачивания трубки топливопровода с присоединительной гайкой.

8. Освободить топливный держатель (В).



1

2

3

4

5

6

7

8

9

10

11

12

13

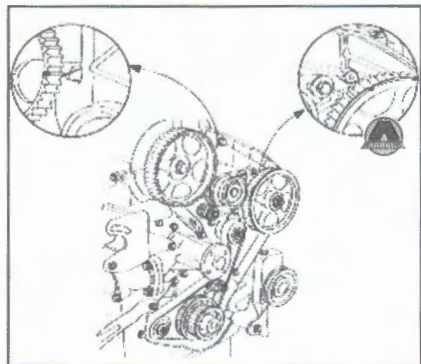
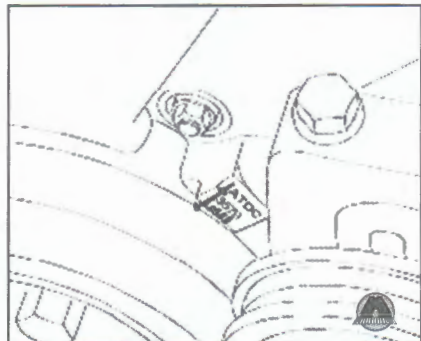
14

15

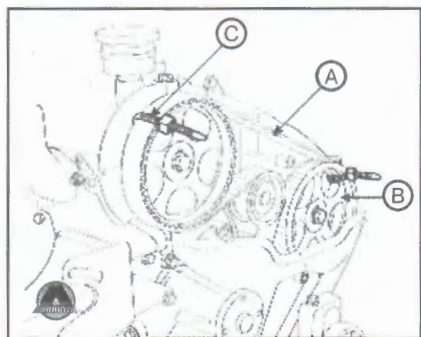
9. Снять вентилятор системы охлаждения.

10. Снять основную крышку механизма газораспределения.

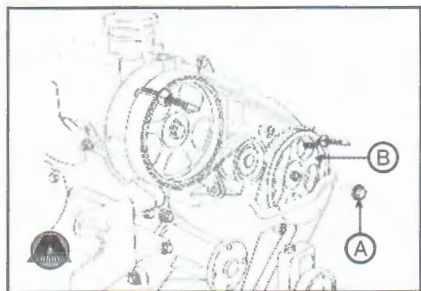
11. Привести установочные метки шкива коленчатого вала и зубчатых шкивов привода топливного насоса высокого давления и распределительного вала в соответствие с рисунком.



12. Используя хомут (С) зафиксировать положение ремня привода механизма газораспределения (А) на приводном зубчатом шкиве распределительного вала и топливного насоса высокого давления (В).



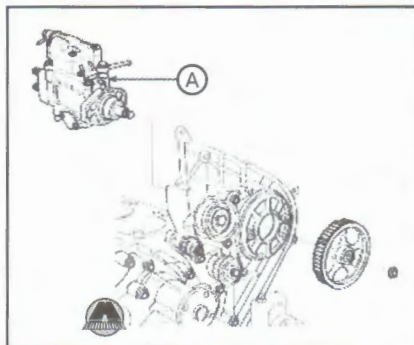
13. Удерживая зубчатый шкив привода топливного насоса высокого давления (В) от проворачивания, отвинтить крепежную гайку (А).



14. Извлечь крепежные болты топливного насоса высокого давления, при этом необходимо извлечь трубку указателя масла в двигателе.

15. Используя специальный инструмент (09314-43000) снять зубчатый шкив привода топливного насоса высокого давления с вала последнего.

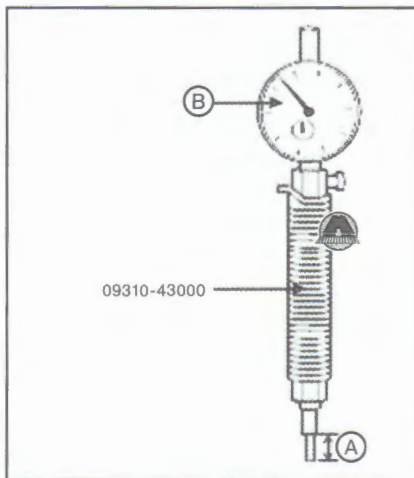
16. Снять топливный насос высокого давления (А).



### УСТАНОВКА ТОПЛИВНОГО НАСОСА ВЫСОКОГО ДАВЛЕНИЯ

Установку топливного насоса высокого давления производить в порядке обратном снятию, соблюдая следующие замечания:

- установить топливный насос высокого давления на место;
- предварительно установить зубчатый шкив привода топливного насоса высокого давления и подтянуть крепежные болты насоса и зубчатого шкива;
- ослабить хомуты фиксирующие ремень привода механизма газораспределения;
- снять регулировочный болт опережения впрыскивания с топливного насоса высокого давления;
- в освободившееся резьбовое отверстие ввернуть переходник (09310-43000) в который установлен индикатор часового типа (В)



**Примечание:**  
Перед установкой переходника (09310-43000) в резьбовое отверстие топливного насоса высокого давления, необходимо убедиться в том, что штанга толкателя прибора часового типа перемещается на расстояние А равное 10 мм.

**Величина перемещения штанги толкателя может быть отрегулирована регулировочной гайкой.**

- установить коленчатый вал двигателя, по установочной метке, в положение 330 - 335° п.к.в. до ВМТ на такте сжатия первого цилиндра. Проворачивая шкив коленчатого вала, по- и против часовой стрелки, добиться установившегося положения штанги толкателя индикатора часового типа. Проворачивая измерительную шкалу индикатора часового типа установить ее в ноль.

- провернуть коленчатый вал двигателя против часовой стрелки на величину  $1 \pm 0,3$  (0,97 - 1,03) мм, по указанию стрелки индикатора часового типа. При этом угол опережения впрыскивания должен составлять  $9 \pm 0,5$  п.к.в.

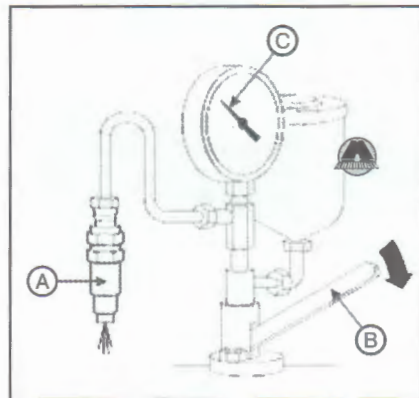
- окончательно завернуть крепежные болты топливного насоса высокого давления. (www.monolith.in.ua)

### ПРОВЕРКА ТЕХНИЧЕСКОГО СОСТОЯНИЯ ЭЛЕМЕНТОВ СИСТЕМЫ ПИТАНИЯ ДВИГАТЕЛЯ ТОПЛИВОМ

#### ПРОВЕРКА ТОПЛИВНЫХ ФОРСУНОК

1. Установить топливную форсунку в стойку прибора для проверки топливных форсунок.

2. Рычагом (В) прибора для проверки форсунок создать необходимое давление для поднятия иглы форсунки.



3. Давление поднятия иглы форсунки фиксировать манометром (С). Давление, при котором начинает истекать топливо из сопел форсунки считается тем давлением, при котором происходит поднятие иглы форсунки.

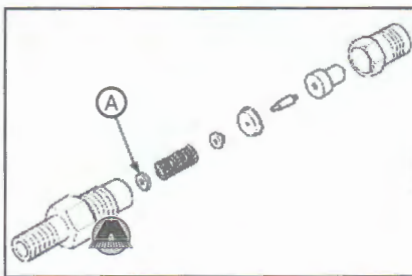
**Примечание:**  
Давление начала поднятия иглы топливной форсунки составляет 14,71 кПа (150 кгс/см<sup>2</sup>).

Давление полного поднятия иглы топливной форсунки составляет 15,200 - 16,181 кПа (155 - 165 кгс/см<sup>2</sup>).

Если давление поднятия иглы топливной форсунки ниже требуемого значения, то его необходимо отрегулировать путем увеличения толщины регулировочной шайбы. При уве-

личении толщины регулировочной шайбы на 0,1 мм давление поднятия иглы топливной форсунки увеличивается на 1,000 кПа (10 кгс/см<sup>2</sup>).

Если давление поднятия иглы топливной форсунки выше требуемого значения, то его необходимо отрегулировать путем уменьшения толщины регулировочной шайбы.



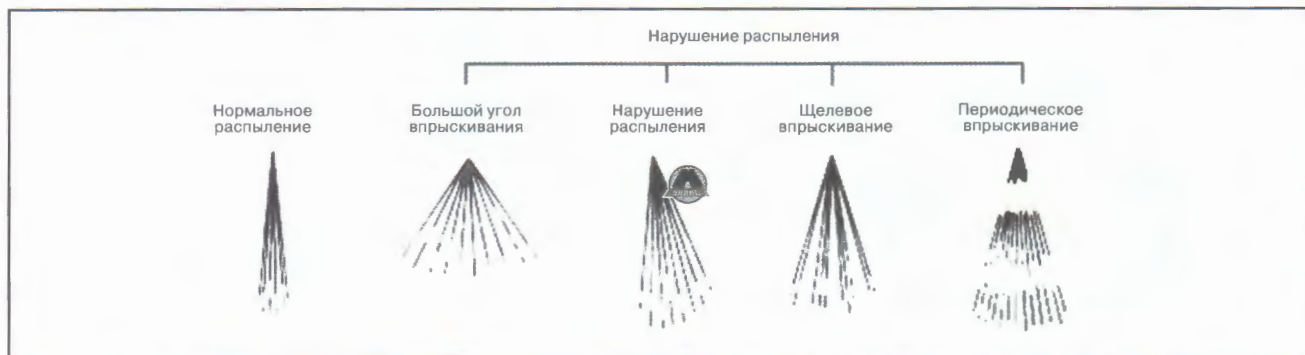
### ПРОВЕРКА ФАКЕЛА ТОПЛИВНОЙ ФОРСУНКИ

1. Установить топливную форсунку в стойку прибора для проверки форсунок.



**Примечание:** Распыление факела топливной форсунки считается нормальным, если при начале распыливания топлива из распылителя форсунки, слышен отчетливый и резкий шум, при этом на ручке прибора для проверки форсунок должна ощущаться легкая вибрация.

2. Прибором для проверки топливных форсунок проверить качество распыления топливного факела форсунки. Визуально оценить угол распыла топливного факела. При необходимости отрегулировать топливный факел форсунки.



**Примечание:**

Перемещать рычаг прибора для проверки форсунок следует от 4 до 6 раз с интервалом в одну секунду.

Угол распыла топливного факела считается пригодным к эксплуатации, если его величина не превышает 15°.

При отклонении угла распыла топливного факела форсунки от пригодного к эксплуатации, следует заменить распылитель форсунки или весь узел в целом.

5. Проверить герметичность форсунки.



**Примечание:**

При нарушении герметичности форсунки и выявление капель топлива на распылителе форсунки, следует заменить распылитель форсунки или весь узел в целом.

### ПРОВЕРКА УПЛОТНЕНИЯ ТОПЛИВНОЙ ФОРСУНКИ

Прибором для проверки форсунок создать давление в 10,00 – 11,00 кПа (100 – 110 кгс/см<sup>2</sup>) и оставить на некоторое время. При этом течи топлива из сопел распылителя форсунки не должно наблюдаться. Если наблюдается течь, то необходимо заменить уплотнения топливной форсунки.

### ПРОВЕРКА РАСПЫЛИТЕЛЯ ФОРСУНКИ

1. Очистить поверхность распылителя топливной форсунки от нагара и сажи.

### ВНИМАНИЕ

Поверхность распылителя форсунки необходимо очищать от нагара и сажи только растворителем или специальными растворами.

Запрещается производить очистку поверхности распылителя форсунки металлическими щетками или скребками.



**Примечание:**

Очищать поверхность распылителя форсунки необходимо тщательно и аккуратно, дабы избежать повреждения поверхности.

2. Очищенный от нагара и сажи распылитель форсунки необходимо погрузить в дизельное топливо.

3. Проверить перемещение иглы распылителя в распылителе форсунки. Проверку перемещения иглы распылителя в распылителе форсунки необходимо производить при погружении их в дизельное топливо. В случае выявления, каких-либо дефектов, необходимо заменить узел в сборе.

### ПРОВЕРКА РАСПОРНОЙ ВТУЛКИ

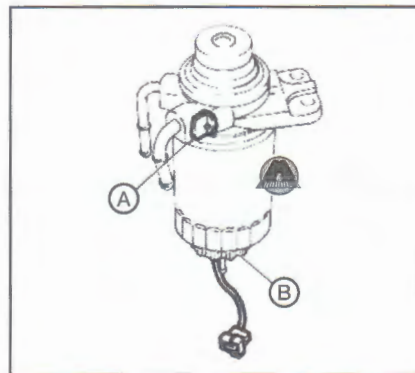
Произвести визуальный осмотр поверхности распорной втулки на предмет механических повреждений и трещин. При выявлении, каких-либо повреждений заменить распорную втулку.

### ПРОВЕРКА СИЛОВОЙ ПРУЖИНЫ

Произвести визуальный осмотр поверхности силовой пружины на предмет механических повреждений и трещин. При выявлении, каких-либо повреждений заменить силовую пружину.

### УДАЛЕНИЕ ВОЗДУХА ИЗ ТОПЛИВНОЙ СИСТЕМЫ

1. Снять сливную пробку (А) с топливного фильтра (В).



2. Насосом для прокачки топлива, на топливном фильтре, прокачивать топливо до тех пор, пока не пойдет чистое топливо.



**Примечание:** Когда в топливной системе присутствует воздух, то вытекающее топливо вспенивается.

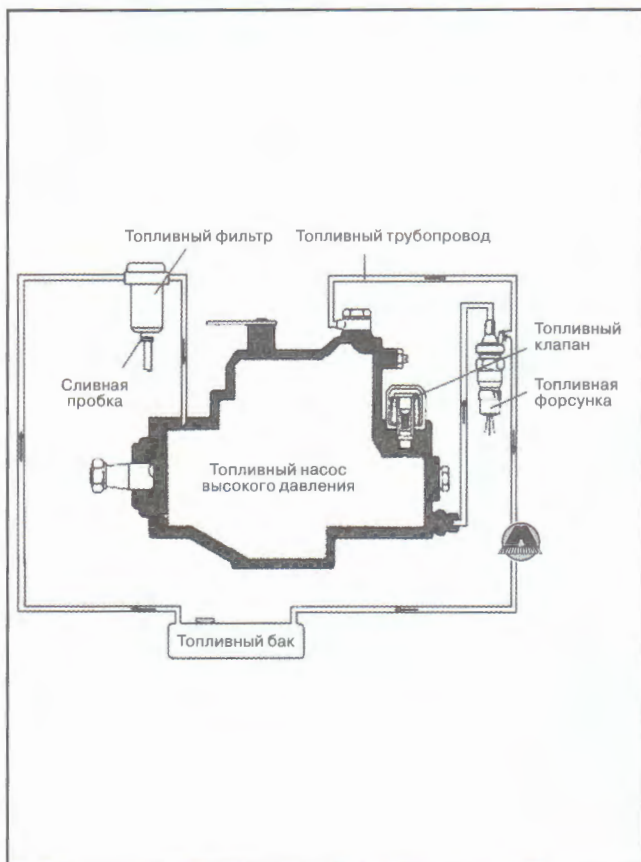
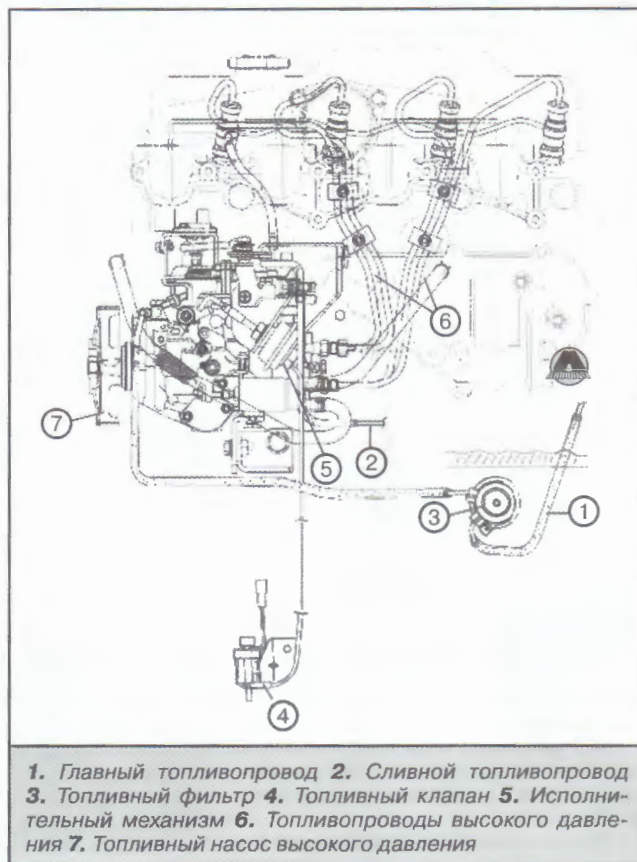
3. Завинтить сливную пробку на место.

### УДАЛЕНИЕ ВОДЫ ИЗ ТОПЛИВНОЙ СИСТЕМЫ

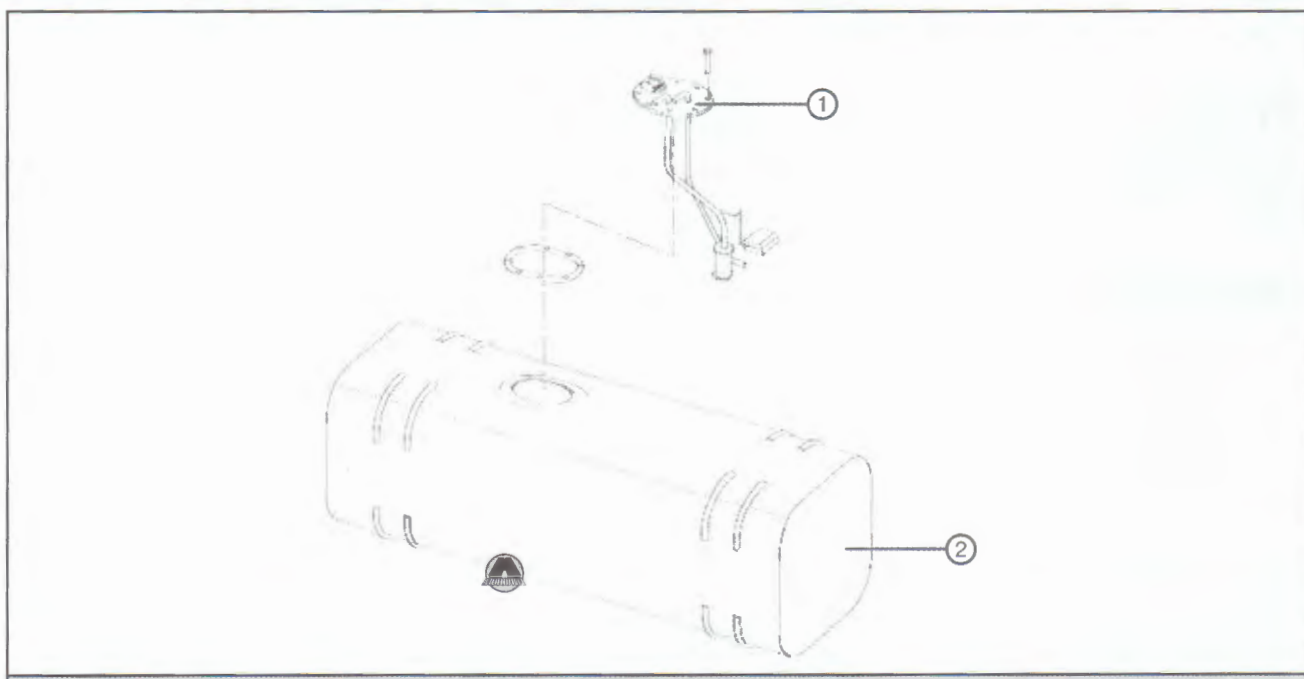
1. Открутить сливную пробку и насосом для прокачки топлива, на топливном фильтре, слить воду.

2. После слития воды необходимо удалить воздух из топливной системы и завинтить сливную пробку.

## 3. СИСТЕМА ПИТАНИЯ ДВИГАТЕЛЯ 3.0L DIESEL(JT)

ОБЩЕЕ УСТРОЙСТВО  
ТОПЛИВНОЙ СИСТЕМЫРАСПОЛОЖЕНИЕ ОСНОВНЫХ УЗЛОВ  
СИСТЕМЫ ПИТАНИЯ ДВИГАТЕЛЯ

## ОБЩЕЕ УСТРОЙСТВО ТОПЛИВНОГО БАКА



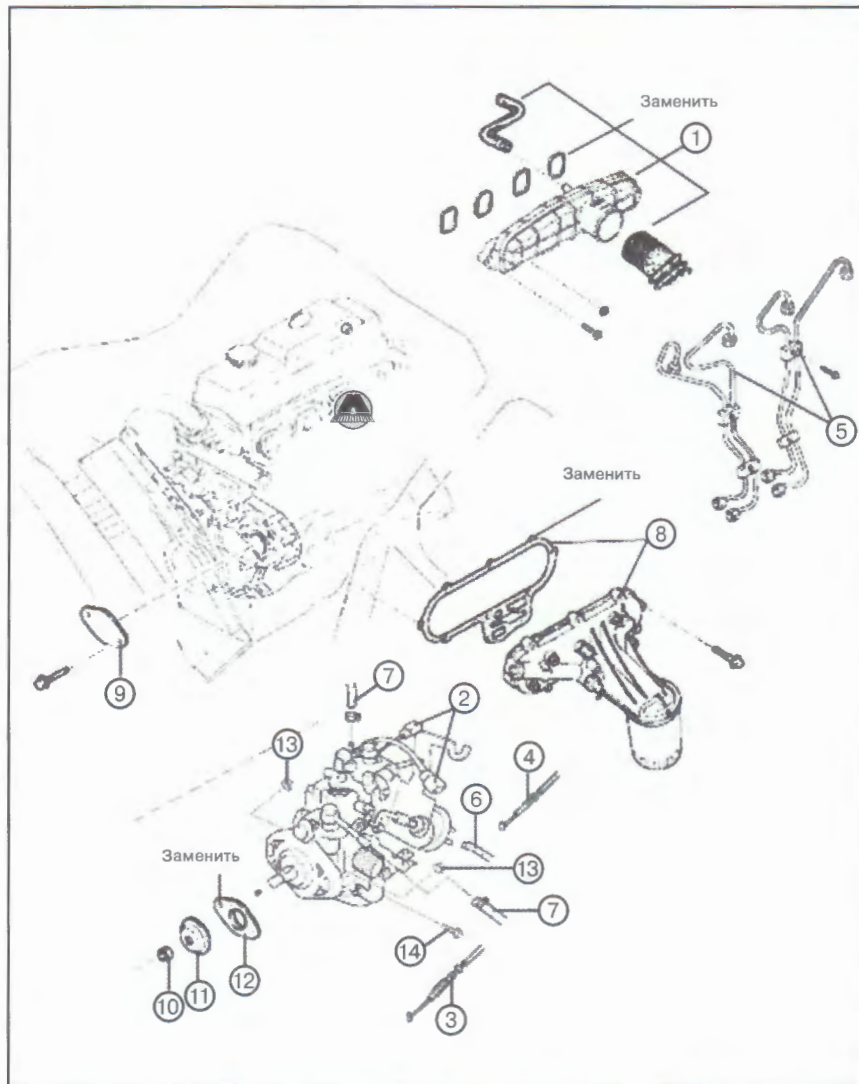
1. Топливный приемник 2. Топливный бак



## СНЯТИЕ И УСТАНОВКА ЭЛЕМЕНТОВ СИСТЕМЫ ПИТАНИЯ ДВИГАТЕЛЯ ТОПЛИВОМ

### СНЯТИЕ ТОПЛИВНОГО НАСОСА ВЫСОКОГО ДАВЛЕНИЯ

1. Снять отрицательную клемму от аккумуляторной батареи.
2. Снять защитную крышку двигателя.
3. Снять элементы топливной системы в последовательности указанной на рисунке:

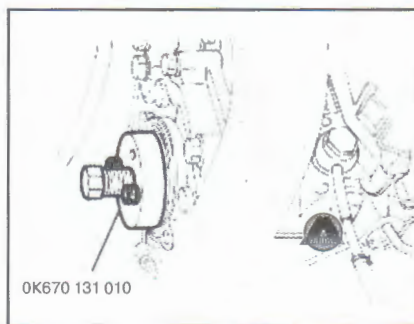


- снять шланг принудительной вентиляции картера и впускной коллектор (1);
- соединительные разъемы топливного насоса высокого давления (2);
- трос управления топливным насосом высокого давления (3);
- снять трос управления (4);
- снять топливопроводы высокого давления (5);
- снять вакуумный шланг (6);
- снять топливопровод (7);
- снять корпус масляного фильтра в сборе (8);
- снять крышку топливного насоса высокого давления (9);
- отвинтить крепежную гайку (10);
- снять шайбу (11);
- снять прокладку (12);
- отвинтить крепежные гайки (13);
- отвинтить крепежный болт (14).



**Примечание:**  
Для правильной установки пометить топливопроводы и соединительные разъемы.

4. Используя специальный инструмент (OK670 131 005), снять топливный насос высокого давления.



5. Произвести визуальный осмотр деталей на предмет их механических повреждений или износа. При необходимости заменить их.

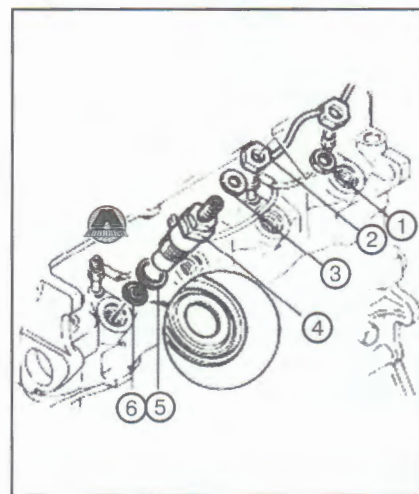
### УСТАНОВКА ТОПЛИВНОГО НАСОСА ВЫСОКОГО ДАВЛЕНИЯ

Установку топливного насоса высокого давления производить в порядке обратном установке, соблюдая следующие примечания:

- после установки топливного насоса высокого давления необходимо отрегулировать момент подачи топлива;
- удалить воздух из топливной системы.

### СНЯТИЕ ТОПЛИВНОЙ ФОРСУНКИ

1. Снять отрицательную клемму от аккумуляторной батареи.
2. Снять защитную крышку двигателя.
3. Снять элементы топливной системы в последовательности указанной на рисунке:



- разъединить соединительный разъем топливного клапана;
- снять топливопроводы высокого давления;
- отвинтить крепежную гайку (1) сливного топливопровода;
- снять сливной топливопровод (2);
- снять уплотнение (3);
- снять топливную форсунку (4);
- снять уплотнение топливной форсунки (5);
- снять шайбу (9).

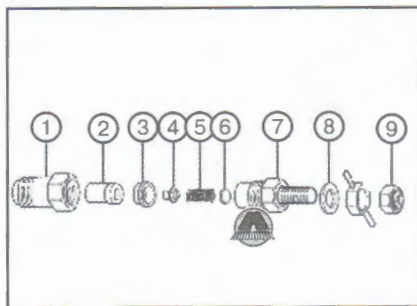
### УСТАНОВКА ТОПЛИВНОЙ ФОРСУНКИ

Установку топливной форсунки производить в порядке обратном снятию, соблюдая следующие требования:

- при установке использовать только новые уплотнительные шайбы и прокладки;
- при установке шайбы (9), ее промаркированная сторона должна быть обращена к распылителю топливной форсунки;
- удалить воздух из топливной системы. Издательство «Монолит»

## РАЗБОРКА ТОПЛИВНОЙ ФОРСУНКИ

Разборку топливной форсунки производить в том порядке, который указан на рисунке:



- снять распылитель топливной форсунки (1);
- снять распылитель и плунжер (2);
- снять распорную втулку (3);
- снять нажимной штифт (4);
- снять нажимную пружину (5);
- снять прокладку (6);
- снять держатель распылителя (7);
- снять шайбу (8);
- отвинтить крепежную гайку (9).

## СБОРКА ТОПЛИВНОЙ ФОРСУНКИ

Сборку топливной форсунки производить в порядке обратном разборке.

## ПРОВЕРКА ТЕХНИЧЕСКОГО СОСТОЯНИЯ ЭЛЕМЕНТОВ СИСТЕМЫ ПИТАНИЯ ДВИГАТЕЛЯ

### УДАЛЕНИЕ ВОЗДУХА ИЗ ТОПЛИВНОЙ СИСТЕМЫ

1. Снять сливную пробку (А) с топливного фильтра (В).



2. Насосом для прокачки топлива, на топливном фильтре, прокачивать топливо до тех пор, пока не пойдет чистое топливо.



**Примечание:**  
Когда в топливной системе присутствует воздух, то вытекающее топливо вспенивается.

3. Завинтить сливную пробку на место.

### УДАЛЕНИЕ ВОДЫ ИЗ ТОПЛИВНОЙ СИСТЕМЫ

1. Открутить сливную пробку и насосом для прокачки топлива, на топливном фильтре, слить воду.
2. После слития воды необходимо удалить воздух из топливной системы и завинтить сливную пробку.

### ПРОВЕРКА И УСТАНОВКА ЧАСТОТЫ ВРАЩЕНИЯ КОЛЕНЧАТОГО ВАЛА

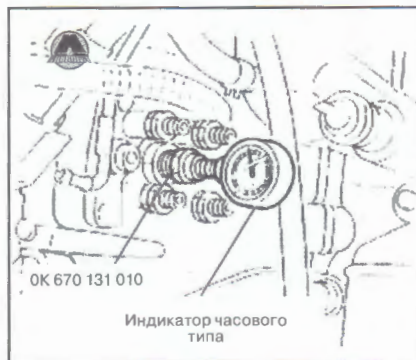
1. Запустить и прогреть двигатель до рабочей температуры (температура охлаждающей жидкости 85 – 95°C).
2. Подсоединить электронный тахометр для определения частоты вращения коленчатого вала.
3. регулировочным винтом отрегулировать частоту вращения коленчатого вала.



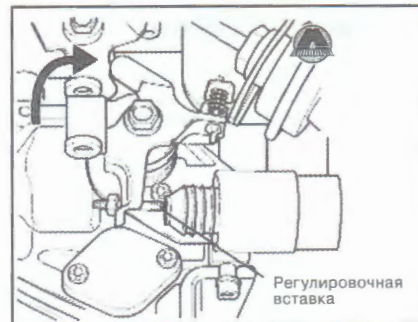
**Примечание:**  
Частота вращения коленчатого вала считается нормальной и пригодной к эксплуатации, если она не превышает 700 – 750 мин<sup>-1</sup>.

### ПРОВЕРКА И УСТАНОВКА МОМЕНТА ПОДАЧИ ТОПЛИВА

1. Отсоединить отрицательную клемму от аккумуляторной батареи и разъединить соединительный разъем топливного клапана.
2. Снять впускной шланг.
3. Отсоединить топливопроводы высокого давления от топливного насоса высокого давления.
4. Проворачивая коленчатый вал по часовой стрелке, на такте сжатия установить поршень первого цилиндра в ВМТ.
5. После снятия крышки гидравлической части топливного насоса высокого давления, установить прибор для определения момента начала подачи топлива (OK670 131 010) в резьбовое отверстие гидравлической головки. Прибор необходимо установить так, чтобы штанга толкателя индикатора часового типа касалась плунжера насоса.



6. Разъединить механизм холодного пуска от топливного насоса высокого давления.



7. Проворачивая коленчатый вал двигателя против часовой стрелке, установить поршень первого цилиндра за 30 – 50° п.к.в. до ВМТ.

8. Установить измерительную шкалу индикатора часового типа в ноль.
9. Установить положение коленчатого вала, при котором указательная стрелка индикатора часового типа отклонится от нуля на  $1 \pm 0,02$  мм в сторону обратного вращения коленчатого вала. При этом угол положения коленчатого вала будит, равен 7°.

10. Крепежными гайками зафиксировать положение топливного насоса высокого давления.

11. Проверить установку момента угла опережения впрыска.

12. Установить крышку гидравлической части топливного насоса высокого давления.

13. Установить топливопроводы высокого давления к топливному насосу высокого давления.

14. Удалить воздух из топливной системы.

15. После запуска двигателя проверить течь топлива.

### ПРОВЕРКА ХОДА ПЛУНЖЕРА ТОПЛИВНОГО НАСОСА ВЫСОКОГО ДАВЛЕНИЯ

1. Установить прибор для определения момента начала подачи топлива (OK670 131 010) в резьбовое отверстие гидравлической головки. Прибор необходимо установить так, чтобы штанга толкателя индикатора часового типа касалась плунжера насоса.

2. Провернуть шкив коленчатого вала так, чтобы указательная стрелка индикатора часового типа установилась в неподвижном положении. Установить измерительную шкалу в положение ноль.

3. Вращая шкив коленчатого вала в ту или иную сторону, при этом величина перемещение штанги толкателя при этом должна составлять 2,6 мм.

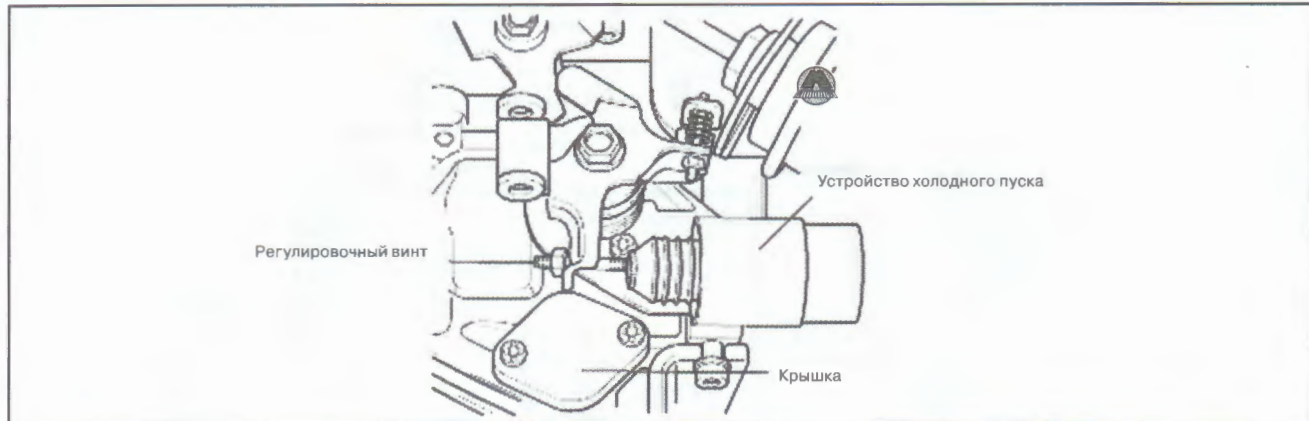


**Примечание:**  
Величина перемещения штанги толкателя составляет 2,6 мм.

Если величина перемещение штанги толкателя не находится в требуемых пределах, то необходимо произвести ремонт топливного насоса или заменить его.

## ПРОВЕРКА УСТРОЙСТВА ДЛЯ ХОЛОДНОГО ЗАПУСКА

1. Снять топливный насос высокого давления.
2. Снять крышку, указанную на рисунке.



3. Установить мерительное устройство в отверстие.
4. Установить стрелку измерительной шкалы в положение ноль.
5. Проверить ход устройства холодного запуска.

**Примечание:**

Ход устройства холодного запуска составляет:

- для условия, что температура окружающей среды равна  $-10^{\circ}\text{C} < t < 10^{\circ}\text{C}$  – 1,74 мм;

- для условия, что температура окружающей среды равна  $10^{\circ}\text{C} < t < 25^{\circ}\text{C}$  – 1,7 мм;

- для условия, что температура окружающей среды равна  $t > 25^{\circ}\text{C}$  – 0 мм;

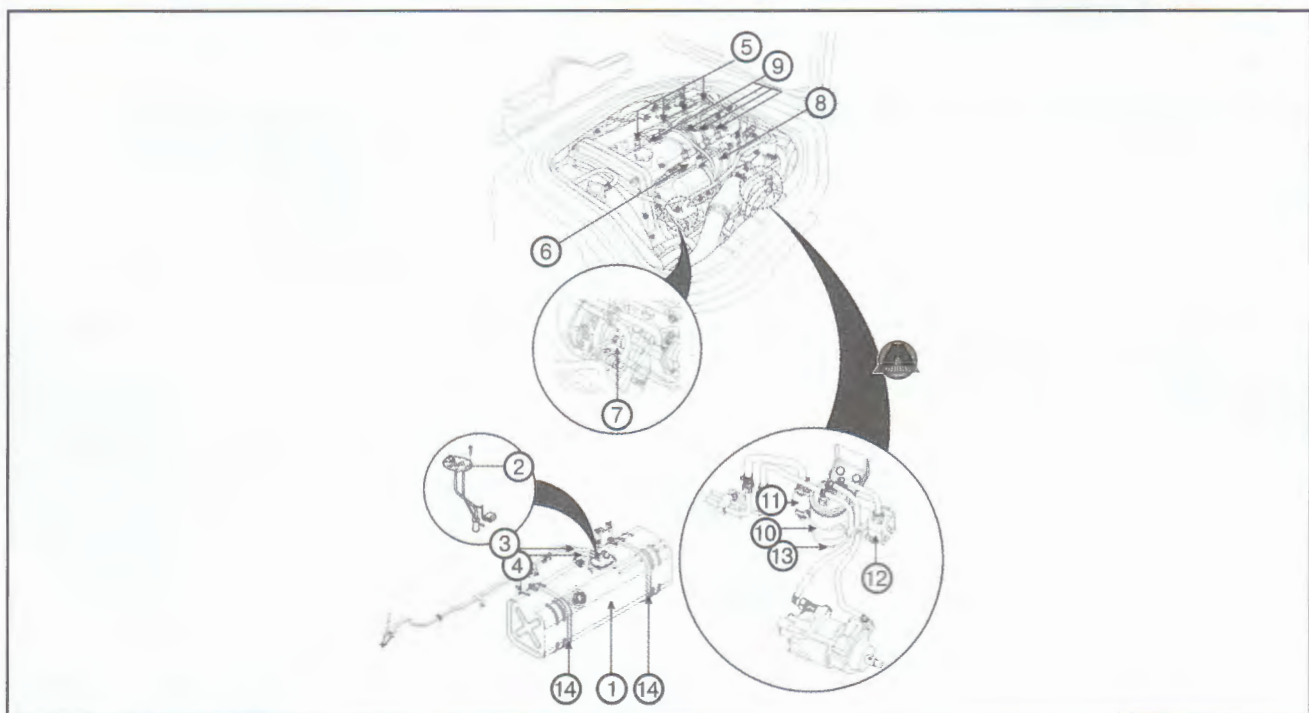
6. Если ход устройства холодного запуска не находится в норме, то его необходимо отрегулировать.
7. Установить крышку.
8. Установить топливный насос высокого давления и отрегулировать момент подачи топлива.

## 4. СИСТЕМА ПИТАНИЯ ДВИГАТЕЛЯ J2 2.7 TCI ТОПЛИВОМ

Система питания двигателя J2 2.7 TCI топливом аналогична конструкции системы питания двигателя 3.0L DIESEL(JT). Поэтому все операции, выполняемые для системы питания двигателя J2 2.7 TCI топливом смотреть для двигателя 3.0L DIESEL(JT).

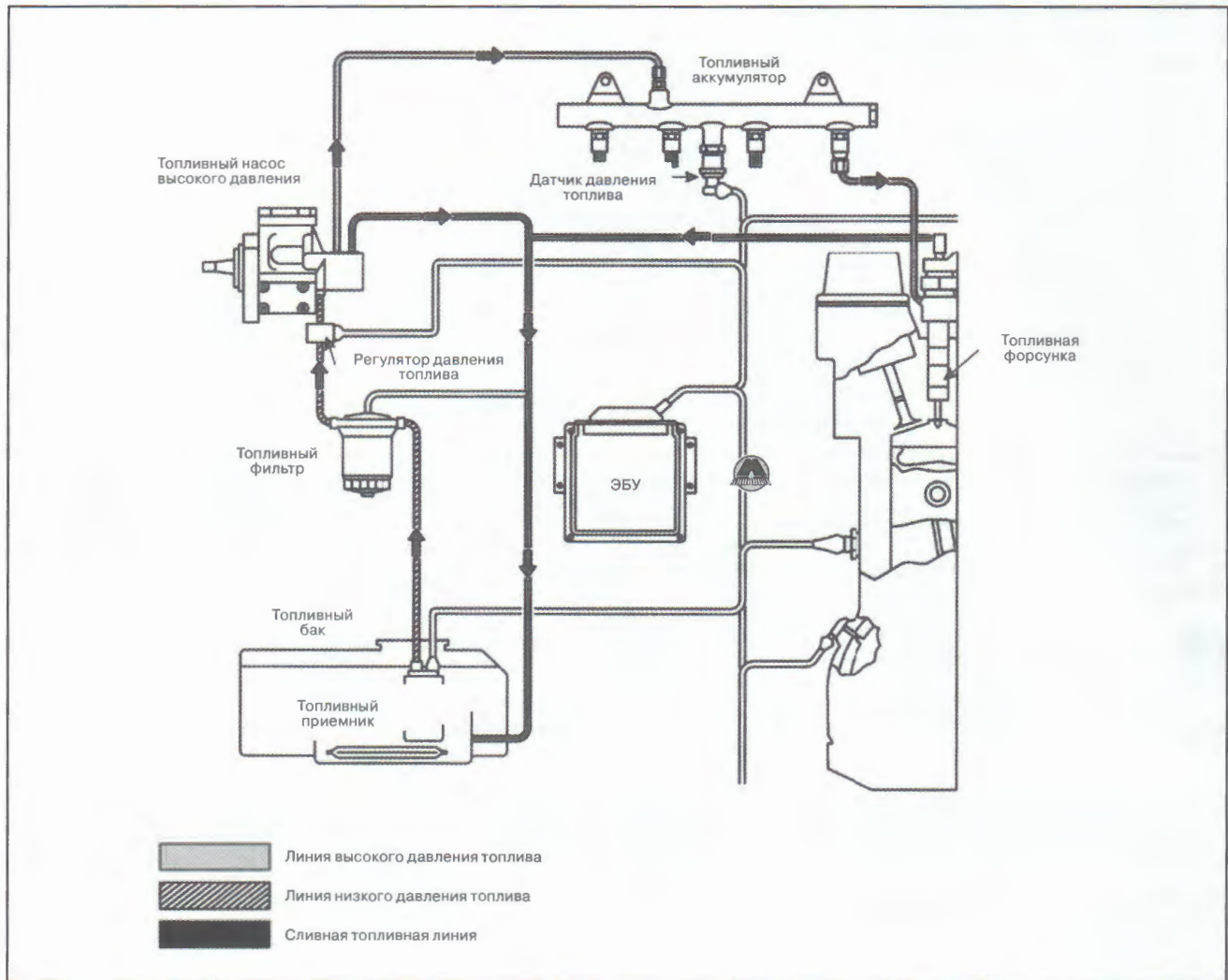
## 5. СИСТЕМА ПИТАНИЯ ДВИГАТЕЛЯ J2.9L DIESEL CRDI (WGT) ТОПЛИВОМ

## РАСПОЛОЖЕНИЕ ЭЛЕМЕНТОВ ТОПЛИВНОЙ СИСТЕМЫ НА ТРАНСПОРТНОМ СРЕДСТВЕ

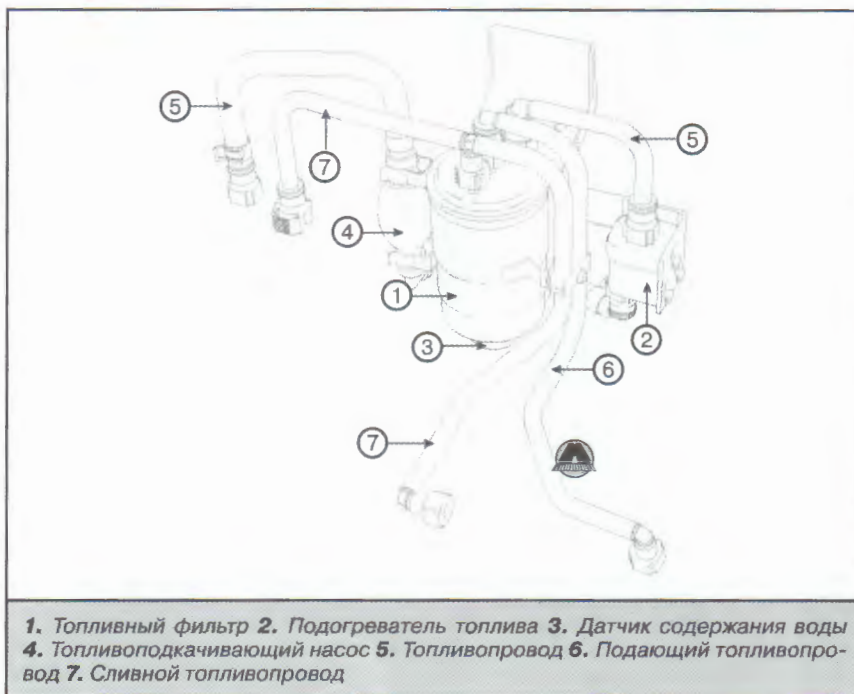


1. Топливный бак 2. Топливный приемник 3. Топливопровод 4. Сливной топливопровод 5. Топливные форсунки 6. Топливный аккумулятор 7. Топливный насос высокого давления 8. Топливопровод высокого давления топливного аккумулятора 9. Топливопровод высокого давления топливных форсунок 10. Топливный фильтр 11. Топливоподкачивающий насос 12. Подогреватель топлива 13. Датчик содержания воды 14. Крепежная лента топливного бака

## ОБЩЕЕ УСТРОЙСТВО ТОПЛИВНОЙ СИСТЕМЫ



## УСТРОЙСТВО ТОПЛИВНОГО ФИЛЬТРА



## КРАТКОЕ ОПИСАНИЕ АККУМУЛЯТОРНОЙ ТОПЛИВНОЙ СИСТЕМЫ

Аккумуляторная система питания топливом состоит из двух основных контуров: контур низкого давления топлива и контур высокого давления топлива. Изд-во «Монолит»

К контуру низкого давления относятся:

- Топливный насос низкого давления. Топливный насос низкого давления откачивает топливо из топливного бака (через топливный фильтр) и подает под некоторым давлением к топливному насосу высокого давления;

- Топливный приемник. Топливный приемник установлен в топливном баке транспортного средства и измеряет количество топлива, находящегося в баке, а также осуществляет подачу топлива от бака к топливному насосу высокого давления;

- Топливный фильтр. Топливный фильтр расположен между топливным приемником и топливным насосом низкого давления. Предназначен для фильтрации топлива;

К контуру высокого давления относятся:

- Топливный насос высокого давления. Топливный насос высокого давления создает давление в 160 МПа и подает топливо к топливному аккумулятору.

- Топливный аккумулятор. Топливный аккумулятор накапливает в себе топливо под высоким давлением, а затем подает его к топливной форсунке. Давление в топливном аккумуляторе регулируется регулятором давления топлива;

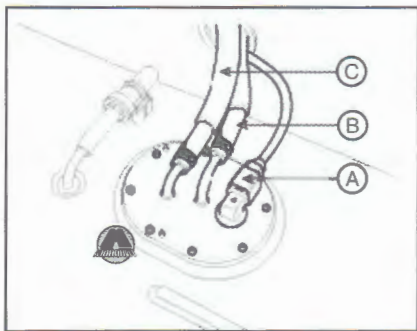
- Топливная форсунка. Топливная форсунка предназначена для подачи топлива непосредственно в цилиндр двигателя;

- Топливопровод высокого давления. Топливопровод высокого давления предназначен для подачи топлива от топливного насоса высокого давления к топливному аккумулятору, и от топливного аккумулятора к топливной форсунке.

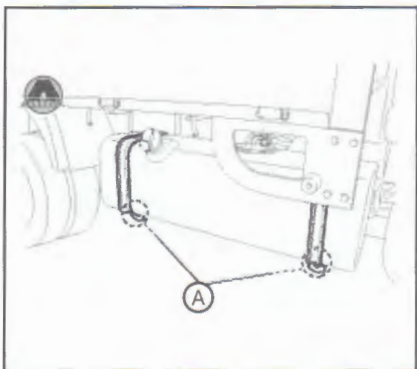
## СНЯТИЕ И УСТАНОВКА ЭЛЕМЕНТОВ СИСТЕМЫ ПИТАНИЯ ДВИГАТЕЛЯ

### СНЯТИЕ ТОПЛИВНОГО БАКА

1. Выключить зажигание и отсоединить отрицательную клемму от аккумуляторной батареи.
2. Разъединить соединительный разъем (А) датчика уровня топлива в топливном баке.



3. Снять топливопровод (В) и сливной трубопровод (С).
4. Отвинтить болты крепления крепежной ленты топливного бака (А) и снять топливный бак.

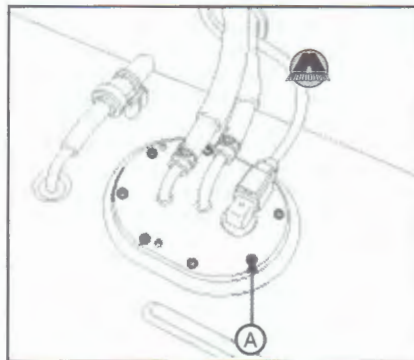


### УСТАНОВКА ТОПЛИВНОГО БАКА

Установку топливного бака производить в порядке обратном разборке.

### СНЯТИЕ ТОПЛИВНОГО ПРИЕМНИКА

1. Снять топливный бак.
2. Вывинтить крепежные винты (А) топливного приемника и извлечь последний, из топливного бака.

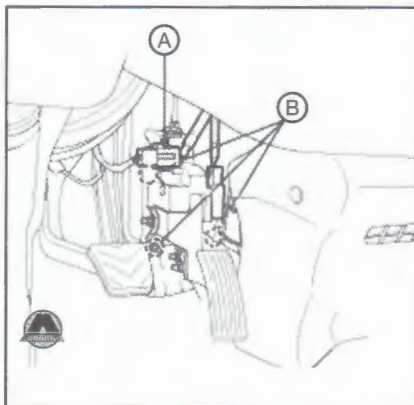


### УСТАНОВКА ТОПЛИВНОГО ПРИЕМНИКА

Установку топливного приемника производить в порядке обратном разборке.

### СНЯТИЕ ПЕДАЛИ АКСЕЛЕРАТОРА

1. Выключить зажигание и отсоединить отрицательную клемму от аккумуляторной батареи.
2. Разъединить соединительный разъем датчика (А) положения педали «газа».



3. Отвинтить крепежные гайки (В) и извлечь педаль акселератора.

### УСТАНОВКА ПЕДАЛИ АКСЕЛЕРАТОРА

Установку педали газа производить в порядке обратном разборке.

### СНЯТИЕ ТОПЛИВНОГО НАСОСА ВЫСОКОГО ДАВЛЕНИЯ

#### ВНИМАНИЕ

Так как аккумуляторная система подачи топлива работает при высоких значениях давления впрыска (160 МПа), то запрещается проводить какие либо работы при работающем двигателе или если прошло 30 секунд после остановки двигателя.

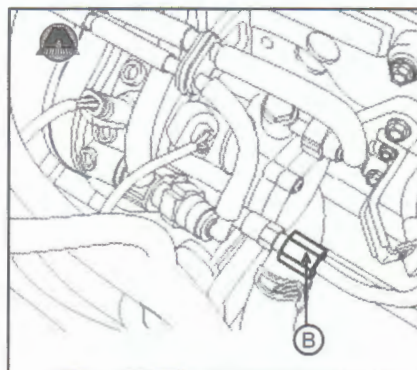
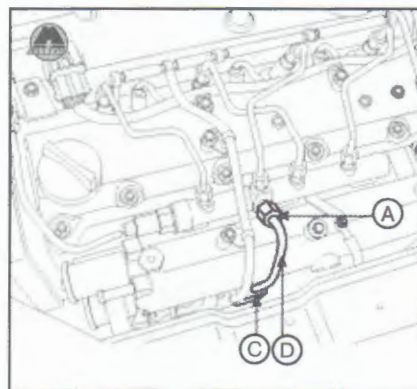


**Примечание:**  
При выполнении работ соблюдать чистоту и порядок.

Не снимать топливные форсунки, топливный насос высокого давления и топливный аккумулятор кроме тех случаев, когда это необходимо.

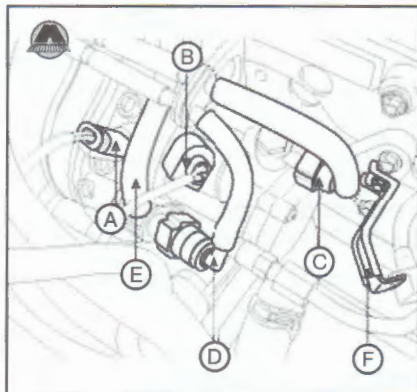
При установке топливных форсунок посадочные места должны быть чистыми, а уплотнения заменены новыми.

1. Снять впускной коллектор.
2. Отвинтить крепежные гайки (А, В, С, D) и снять топливопроводы высокого давления.



3. Разъединить соединительные разъемы:

- датчика температуры топлива (А) клапана регулятора давления топлива (В);



4. Снять подающий топливопровод (С), сливной топливопровод (D и E)
5. Разъединить соединительный разъем датчика детонации (F).
6. Отвинтить крепежные гайки (А и В) топливного насоса высокого давления.

1

2

3

4

5

6

7

8

9

10

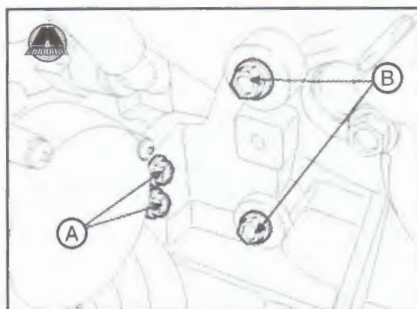
11

12

13

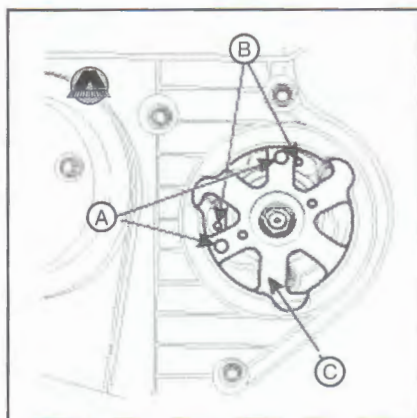
14

15

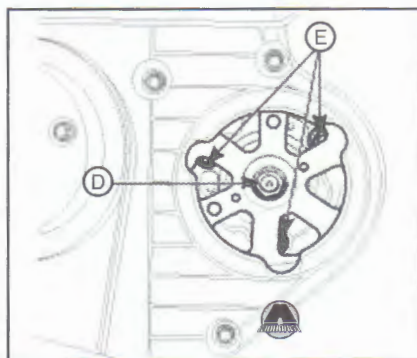


7. Снять резиновую крышку с топливного насоса высокого давления.

8. Провернуть звездочку (С), так чтобы установочное отверстие звездочки (А) совпало с установочным отверстием (В) шестерни. Используя специальный инструмент (OK552 131 003) зафиксировать данное положение.



9. Отвинтить крепежную гайку (D), а затем крепежные болты (E).



10. Зафиксировать специальный инструмент (OK552 131 003) (F) на звездочке с помощью пальцев (I). Вращая силовой болт (H) снять звездочку.

### УСТАНОВКА ТОПЛИВНОГО НАСОСА ВЫСОКОГО ДАВЛЕНИЯ

Установку топливного насоса высокого давления производить в порядке обратном разборке.

### СНЯТИЕ ТОПЛИВНОГО АККУМУЛЯТОРА

#### ВНИМАНИЕ

Так как аккумуляторная система подачи топлива работает при высоких значениях давления впрыска

(160 МПа), то запрещается проводить какие либо работы при работающем двигателе или если не прошло 30 секунд после остановки двигателя.



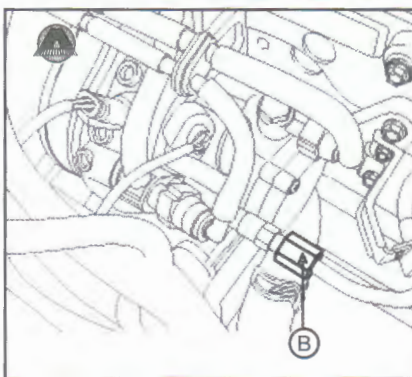
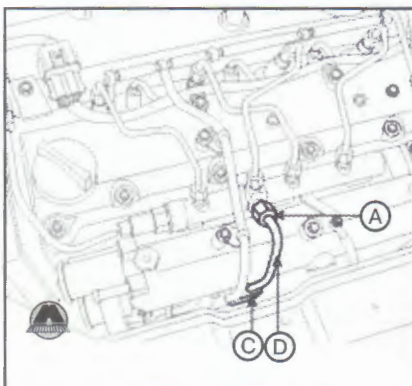
#### Примечание:

При выполнении работ соблюдать чистоту и порядок.

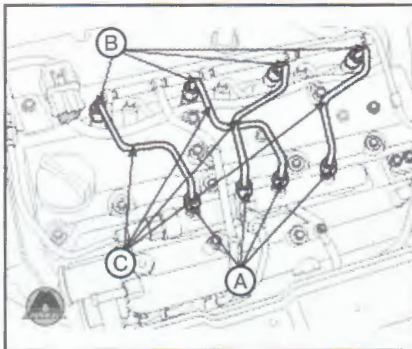
Не снимать топливные форсунки, топливный насос высокого давления и топливный аккумулятор кроме тех случаев, когда это необходимо.

При установке топливных форсунок посадочные места должны быть чистыми, а уплотнения заменены новыми.

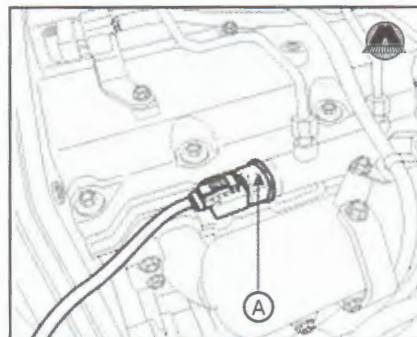
1. Снять впускной коллектор.
2. Отвинтить крепежные гайки (А, В, С, D) и снять топливопроводы высокого давления.



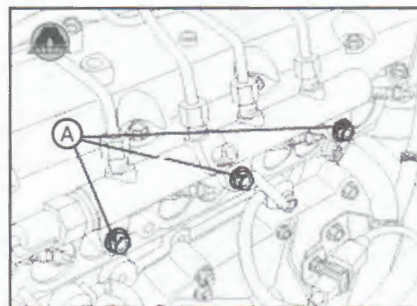
3. Отвинтить крепежные гайки (А и В) снять топливопровод высокого давления (С).



4. Разъединить соединительный разъем датчика давления топлива в топливном аккумуляторе (А).



5. Отвинтить крепежные гайки (А) и снять топливный аккумулятор.



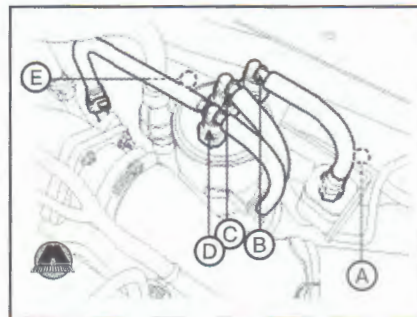
### УСТАНОВКА ТОПЛИВНОГО АККУМУЛЯТОРА

Установку топливного аккумулятора производить в порядке обратном разборке.

### ПРОВЕРКА ТЕХНИЧЕСКОГО СОСТОЯНИЯ ЭЛЕМЕНТОВ СИСТЕМЫ ПИТАНИЯ ДВИГАТЕЛЯ

#### ЗАМЕНА ТОПЛИВНОГО ФИЛЬТРА

1. Выключить зажигание и отсоединить отрицательную клемму от аккумуляторной батареи.
2. Разъединить соединительный разъем (А) датчика содержания воды.



3. Отсоединить топливопроводы (В, С, D).
4. Отвинтить крепежный болт (Е) и снять топливный фильтр с транспортного средства.
5. Заменить фильтрующий элемент.
6. Установить топливный фильтр на транспортное средство, и завинтить крепежный болт (Е).
7. Установить топливопроводы (В, С, D).
8. Соединить соединительный разъем

(А) датчика содержания воды.

10. Удалить воздух из топливной системы.

11. Установить отрицательную клемму аккумуляторной батареи.


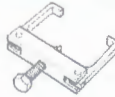

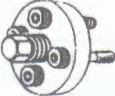


12. Запустить двигатель и произвести визуальный осмотр соединений на предмет течи.

## 6. СИСТЕМА ПИТАНИЯ ДВИГАТЕЛЯ 2.7L DIESEL (J2) ТОПЛИВОМ

Система питания двигателя 2.7L DIESEL (J2) топливом аналогична конструкции системы питания двигателя 3.0L DIESEL (JT). Поэтому все операции, выполняемые для системы питания двигателя 2.7L DIESEL (J2) топливом смотреть для двигателя 3.0L DIESEL (JT).

### ПРИЛОЖЕНИЕ К ГЛАВЕ

#### СПЕЦИАЛЬНОЕ ОБОРУДОВАНИЕ И ИНСТРУМЕНТ

Номер и наименование	Внешний вид	Назначение
<b>Двигатель 2.5L TCI (D4BH)</b>		
Приспособление для установки индикатора часового типа (09310 – 43000)		Установка момента опережения впрыска топлива
Съемник (09314 – 43000)		Снятие зубчатого шкива привода топливного насоса высокого давления
Оправка (09314 – 43100)		Снятие держателя распылителя топливной форсунки
<b>Двигатель 3.0L DIESEL (JT)</b>		
Съемник (OK670 131 005)		Снятие зубчатого шкива привода топливного насоса высокого давления
Прибор для установки момента опережения впрыска (OK670 131 010)		Установка момента опережения впрыска топлива
<b>Двигатель J2.9L DIESEL CRDI (WGT)</b>		
Съемник (OK 552 131 003)		Снятие зубчатого шкива привода топливного насоса высокого давления

#### ВОЗМОЖНЫЕ НЕИСПРАВНОСТИ И СПОСОБЫ ИХ УСТРАНЕНИЯ

Неисправность	Причина	Способ устранения
Двигатель на запуске	Низкая частота вращения коленчатого вала	Разряжена аккумуляторная батарея. Зарядить аккумуляторную батарею. Минимальная частота вращения должна составлять 150 мин <sup>-1</sup>
	Низкое или отсутствует напряжение на клапане топливного насоса высокого давления	Проверить напряжение. При необходимости заменить соединительные разъемы. Заменить клапан
	Воздух в топливной системе	Удалить воздух из топливной системы
	В топливный насос высокого давления не поступает топливо	Если при отпущенных крепежных гайках топливопроводов не наблюдается выделения топлива, то необходимо проверить ремень привода механизма газораспределения и подачу топлива к топливному насосу высокого давления.

Неисправность	Причина	Способ устранения
	Нарушено поперечное сечение топливпровода высокого давления	Заменить топливпровод
	Отпущены крепежные гайки топливпроводов высокого давления	Завинтить крепежные гайки
	Несвоевременная подача топлива в цилиндры двигателя	Отрегулировать момент подачи топлива в цилиндры двигателя
	Испорчен или забит распылитель топливной форсунки	Проверить, а при необходимости заменить распылитель топливной форсунки новым
	Испорчен топливный насос высокого давления	Проверить техническое состояние топливного насоса высокого давления, а при необходимости заменить его новым.
Непостоянная частота вращения коленчатого вала при холостом ходе	Не отрегулирована частота вращения коленчатого вала при холостом ходе	Отрегулировать частоту вращения коленчатого вала на холостом ходе
	Заедание или заклинивание троса «газа»	Смазать или заменить трос «газа»
	Воздух в топливной системе	Удалить воздух из топливной системы
	Испорчен или забит распылитель топливной форсунки	Проверить, а при необходимости заменить распылитель топливной форсунки новым
	Несвоевременная подача топлива в цилиндры двигателя	Отрегулировать момент подачи топлива в цилиндры двигателя
	Испорчен топливный насос высокого давления	Проверить техническое состояние топливного насоса высокого давления, а при необходимости заменить его новым.
Выпуск отработавших газов сопровождается дымом черного, белого или голубого цвета	Двигатель не прогрет до рабочей температуры	Прогреть двигатель до рабочей температуры. Проверить работу системы охлаждения
	Испорчен или забит распылитель топливной форсунки	Проверить, а при необходимости заменить распылитель топливной форсунки новым
	Несвоевременная подача топлива в цилиндры двигателя	Отрегулировать момент подачи топлива в цилиндры двигателя
	Нарушена система выпуска отработавших газов	Произвести визуальный осмотр узлов системы выпуска отработавших газов на предмет повреждений и вмятин. При необходимости заменить элементы системы выпуска отработавших газов
	Испорчен топливный насос высокого давления	Проверить техническое состояние топливного насоса высокого давления, а при необходимости заменить его новым.
Низкая мощность и приемистость	Нарушена регулировка троса управления топливным насосом высокого давления	Отрегулировать. При необходимости заменить трос.
	Воздух в топливной системе	Удалить воздух из топливной системы
	Загрязнен воздушный фильтр	Заменить воздушный фильтр
	Испорчен или забит распылитель топливной форсунки	Проверить, а при необходимости заменить распылитель топливной форсунки новым
	Несвоевременная подача топлива в цилиндры двигателя	Отрегулировать момент подачи топлива в цилиндры двигателя
	Испорчен топливный насос высокого давления	Проверить техническое состояние топливного насоса высокого давления, а при необходимости заменить его новым.
Увеличенный расход топлива	Загрязнен воздушный фильтр	Заменить воздушный фильтр
	Течь топлива	Проверить все узлы на наличие следов течи, при выявлении дефектов устранить течь
	Испорчен или забит распылитель топливной форсунки	Проверить, а при необходимости заменить распылитель топливной форсунки новым
	Забиты топливпроводы высокого давления	Заменить топливпроводы высокого давления
	Несвоевременная подача топлива в цилиндры двигателя	Отрегулировать момент подачи топлива в цилиндры двигателя
	Испорчен топливный насос высокого давления	Проверить техническое состояние топливного насоса высокого давления, а при необходимости заменить его новым.
Двигатель не останавливается	Дефект замка зажигания	Заменить замок зажигания
	Нарушена проводка от замка зажигания до топливного клапана насоса высокого давления	Устранить неисправность



# Глава 7

## ТРАНСМИССИЯ

1. Технические характеристики .....	141	4. Ведущие мосты.....	158
2. Коробка передач M5ZR1 .....	142	Приложения к главе .....	167
3. Коробка передач для двигателей серии J2 JT.....	150		

### 1. ТЕХНИЧЕСКИЕ ХАРАКТЕРИСТИКИ ТРАНСМИССИЙ

#### ОСНОВНЫЕ ТЕХНИЧЕСКИЕ ХАРАКТЕРИСТИКИ КОРОБОК ПЕРЕДАЧ

Описание	Тип двигателя					
	2.5L TCI (D4BH)	3.0L DIESEL(JT)	J2 2.7TCI	2.7L DIESEL(J2)	J2.9L DIESEL CRDI (WGT)	
Тип коробки передач	Механическая, пятиступенчатая с синхронизаторами	Механическая, пятиступенчатая с синхронизаторами			Механическая, пятиступенчатая с синхронизаторами	
		С механизмом отбора мощности	Без механизма отбора мощности			
Модель коробки передач	M5ZR1	-	-	-	M5ZR1	
Передаточные числа коробки на передачах	1 - я передача	4,270	4,186	4,117	5,192	4,270
	2 - я передача	2,282	2,371	2,272	2,621	2,282
	3 - я передача	1,414	1,432	1,425	1,536	1,414
	4 - я передача	1,000	1,000	1,000	1,000	v
	5 - я передача	0,813	0,806	0,871	0,865	0,813
	Задняя передача	3,814	4,130	3,958	4,432	3,814
Общее передаточное число коробки передач	3,727	4,444	4,444	4,111	3,727	
Емкость масла в коробке передач, л	2WD	2,4	2,2		2,4	
	4WD		3,3			
Тип масла применяемого в коробке передач	SAE 75W-85	SAE 75W-85			SAE 75W-85	

#### ОСНОВНЫЕ ТЕХНИЧЕСКИЕ ХАРАКТЕРИСТИКИ ГЛАВНОЙ ПЕРЕДАЧИ

Описание	Технические данные		Применяемость с двигателями
Тип редуктора главной передачи	Гипоидная передача		-
Тип полуосей	Полностью разгруженные		-
Передаточное число главной передачи	2WD	3,727	J3 C/R (MT)
		3,909	J3 C/R (AT) D4BH (MT)
	4WD	4,444	J3 C/R (MT)
	1,4TON	4,666	J3 C/R (MT)

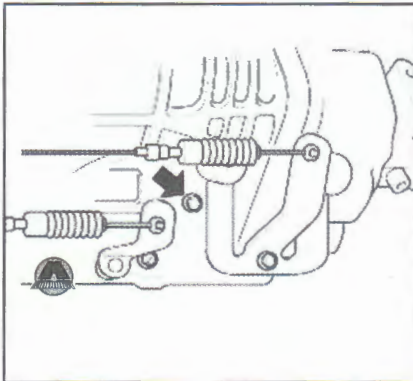
Описание		Технические данные	Применяемость с двигателями
Емкость масла в картере главной передачи, л		1,7	-
Тип масла применяемого в картере главной передачи	Температурный диапазон, °С	-30-+30	APL GL-#4, GS 90(SAE 90)
		min +30	APL GL-#4, GS 90(SAE 140)
		max -30	APL GL-#5, GH 90(SAE 80)

## 2. КОРОБКА ПЕРЕДАЧ M5ZR1

### ПРОВЕРКА ТЕХНИЧЕСКОГО СОСТОЯНИЯ КОРОБКИ ПЕРЕДАЧ

#### ПРОВЕРКА УРОВНЯ МАСЛА В КОРОБКЕ ПЕРЕДАЧ

1. Отвинтить маслосливную пробку и проверить уровень масла.



**Примечание:** Уровень масла считается нормальным и не требует доливки, если уровень масла находится на одном уровне с резьбовым отверстием маслосливной пробки. При этом допускается некоторая течь масла из резьбового отверстия маслосливной пробки.



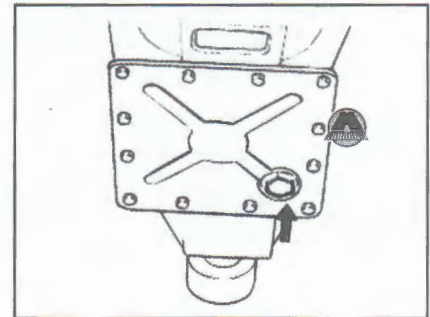
2. При необходимости долить масло до требуемого уровня, и завернуть маслосливную пробку.

### ЗАМЕНА МАСЛА В КОРОБКЕ ПЕРЕДАЧ



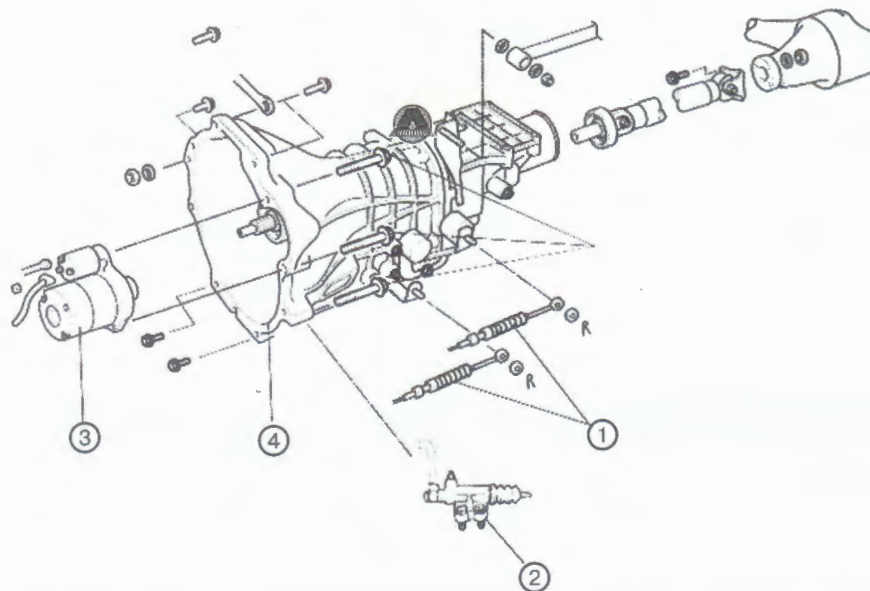
**Примечание:** Замену масла в коробке передач производить только на прогретом двигателе.

1. Отвинтить сливную пробку и слить масло из коробки передач.



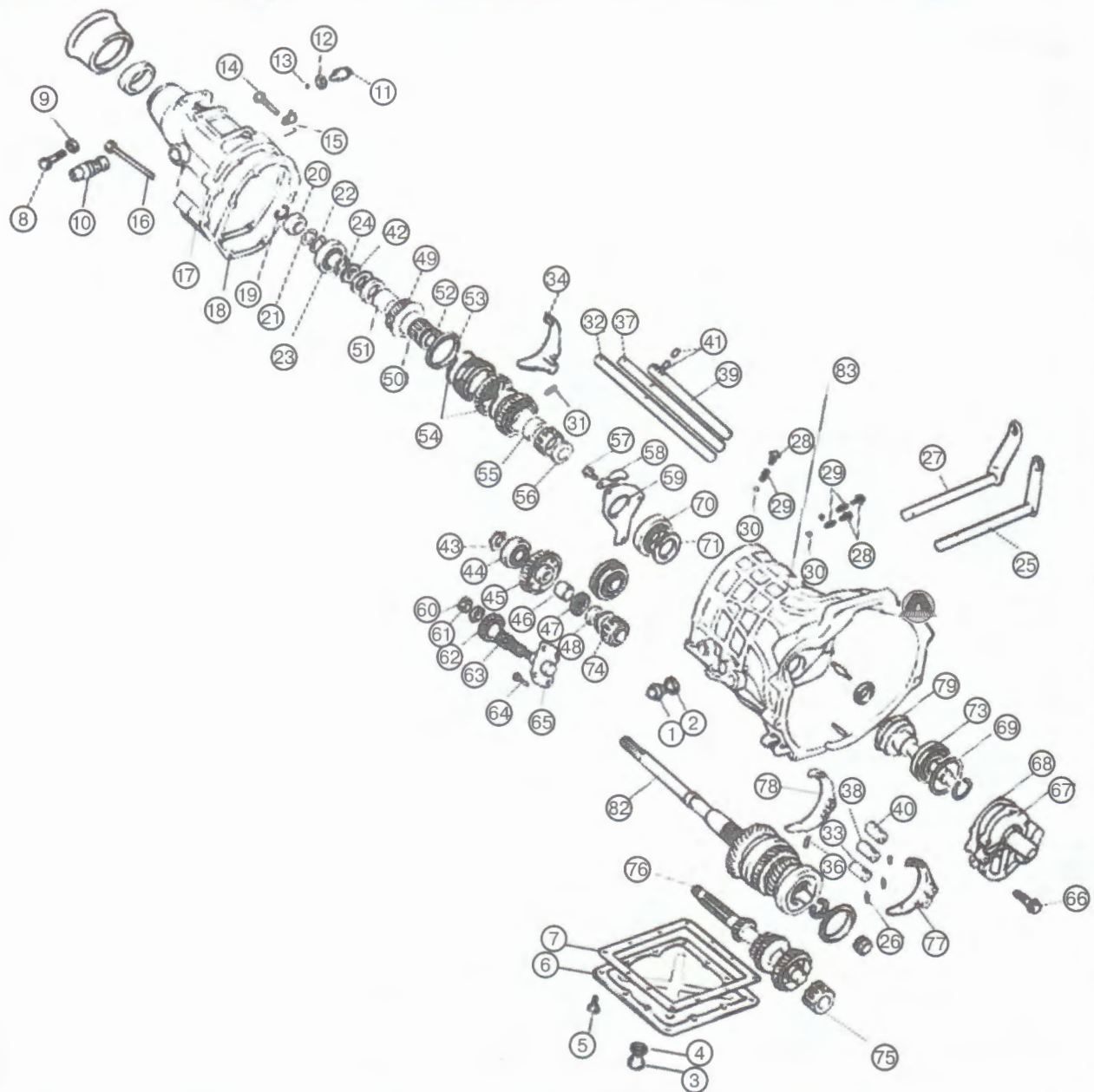
2. Завинтить сливную пробку коробки передач.
3. Отвинтить маслосливную пробку.
4. Через резьбовое отверстие маслосливной пробки залить масло до требуемого уровня.
5. Завинтить маслосливную пробку.

### РАСПОЛОЖЕНИЕ ОСНОВНЫХ ЭЛЕМЕНТОВ ТРАНСМИССИИ



1. Троса управления
2. Рабочий цилиндр сцепления
3. Электростартер
4. Коробка передач

ОБЩЕЕ УСТРОЙСТВО КОРОБКИ ПЕРЕДАЧ



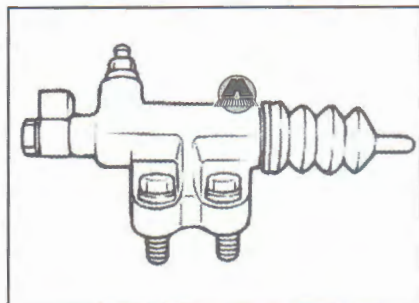
- 1
- 2
- 3
- 4
- 5
- 6
- 7**
- 8
- 9
- 10
- 11
- 12
- 13
- 14
- 15

1. Маслоналивная пробка 2. Уплотнительное кольцо 3. Сливная пробка 4. Уплотнительное кольцо 5. Крепежный болт 6. Нижняя крышка коробки передач 7. Прокладка нижней крышки 8. Крепежный болт 9. Стопорная шайба 10. Редуктор спидометра в сборе 11. Включатель фонаря заднего хода 12. Уплотнительное кольцо 13. Стальной шарик 14. Крепежный болт 15. Фиксатор проводки 16. Крепежный болт 17. Задний картер коробки передач 18. Прокладка заднего картера 19. Пружинное стопорное кольцо 20. Ведущая шестерня редуктора спидометра 21. Пружинное стопорное кольцо 22. Пружинное стопорное кольцо 23. Шариковый подшипник 24. Пружинное стопорное кольцо 25. Вал переключения 26. Пружинный штифт переключателя передачи заднего хода 27. Вал переключения 28. Уплотнительный болт 29. тарельчатая пружина 30. Стальной шар 31. Пружинный штифт 32. Направляющая ось включения задней передачи 33. Палец включения задней передачи 34. Вилка включения задней передачи 35. Пружинный фиксатор пальца включения задней передачи 36. Пружинный фиксатор вилки включения задней передачи 37. Направляющая ось включения 3-й и 4-й передачи 38. Палец включения 3-й и 4-й передачи 39. Направляющая ось включения 1-й и 2-й передачи 40. Палец включения 1-й и 2-й передачи 41. Стопорный штифт 42. Крепежная гайка 43. Контргайка 44. Шариковый подшипник 45. Зубчатое колесо повышающей передачи 46. Распорная втулка 47. Зубчатое колесо задней передачи 48. Распорная втулка 49. Зубчатое колесо ускоряющей передачи 50. Игольчатый подшипник 51. Втулка зубчатого колеса ускоряющей передачи 52. Шайба 53. Кольцо синхронизатора 54. Синхронизатор в сборе 55. Стопор 56. Распорная втулка 57. Крепежный болт 58. Маслоотражатель 59. Шплинт 60. Крепежная гайка 61. Упорная шайба 62. Зубчатое колесо нейтральной передачи 63. Игольчатый подшипник 64. Крепежный болт 65. Крышка 66. Уплотнительный болт 67. Держатель переднего подшипника 68. Прокладка держателя подшипника 69. Регулировочная шайба 70. Шариковый подшипник 71. Распорная втулка 72. Кольцо 73. Шариковый подшипник 74. Задний подшипник 75. Передний подшипник 76. Промежуточный вал 77. Вилка включения 3-й и 4-й передачи 78. Вилка включения 1-й и 2-й передачи 79. Ведущее зубчатое колесо первичного вала 80. Игольчатый подшипник 81. Кольцо синхронизатора 82. Вторичный вал в сборе 83. Корпус коробки передач

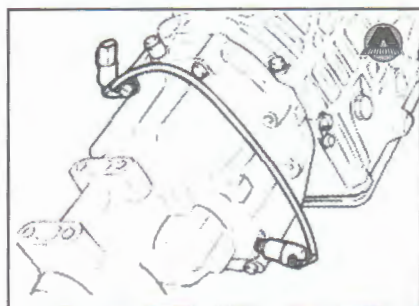
## РАЗБОРА И СБОРКА КОРОБКИ ПЕРЕДАЧ

### РАЗБОРКА КОРОБКИ ПЕРЕДАЧ

1. После снятия коробки передач с транспортного средства необходимо снять рабочий цилиндр сцепления.

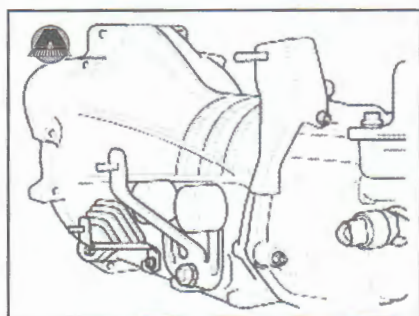


2. Разъединить соединительный разъем включателя фонаря заднего хода.

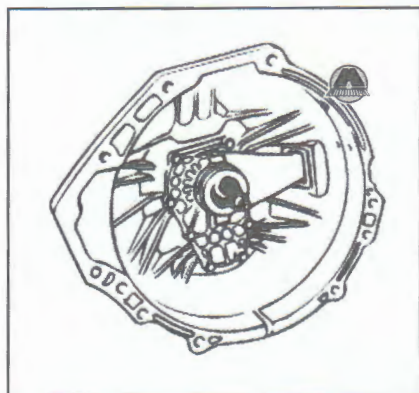


3. Разъединить соединительный разъем датчика скорости.

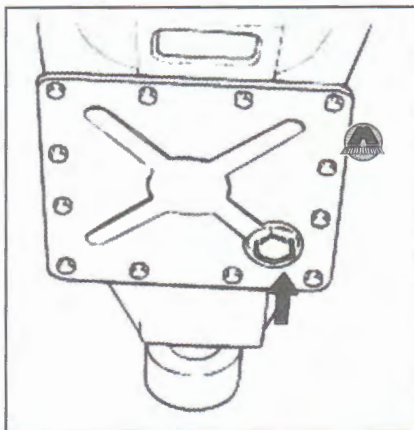
4. Снять задний корпус коробки передач. Издательство «Монолит»



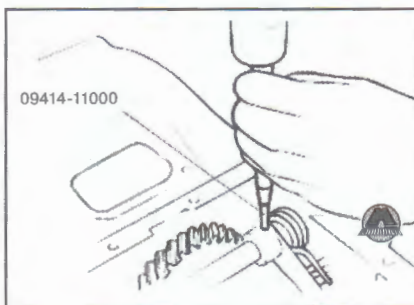
5. Снять держатель переднего подшипника.



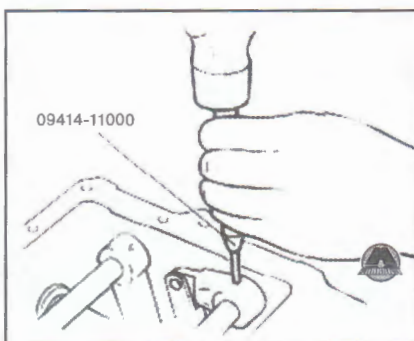
6. Снять нижнюю крышку коробки передач.



7. Используя специальный инструмент (09414-11000), удалить пружинный штифт из рычага переключения.

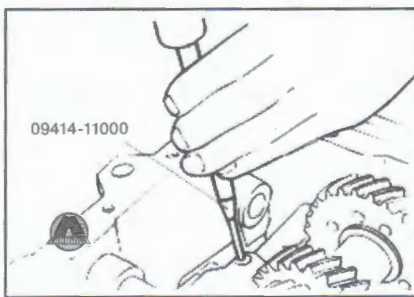


8. Используя специальный инструмент (09414-11000), удалить пружинный штифт из рычажного механизма управления.



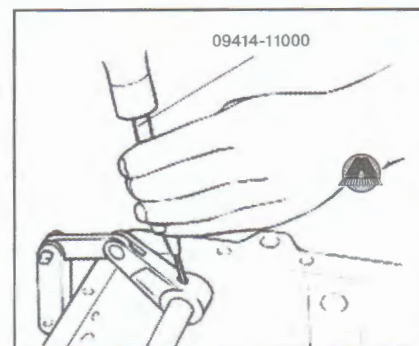
9. Извлечь вал выбора из картера коробки передач и снять дистанционную пружину рычага переключения, возвратную пружину и распорную втулку.

10. Используя специальный инструмент (09414-11000), извлечь пружинный штифт из пальцев включения повышающей и задней передачи



11. Используя специальный инструмент (09414-11000), извлечь стопорный

штифт из рычажного механизма управления.

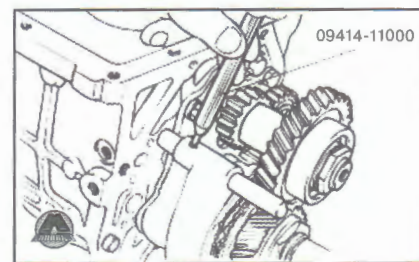


12. Снять стопорное кольцо.



13. Извлечь вал переключения из картера, а также извлечь распорную втулку и рычажный механизм управления в сборе.

14. Используя специальный инструмент (09414-11000), извлечь стопорный штифт из вилки включения повышающей и задней передачи. Извлечь направляющую ось и вилку включения.

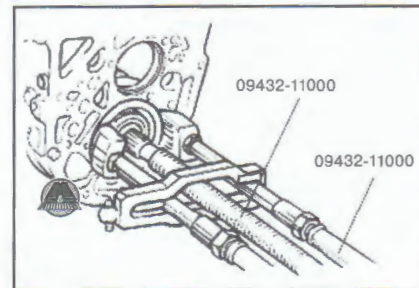


15. Используя специальный инструмент (09414-11000), извлечь стопорные штифты из вилок включения 1-й, 2-й, 3-й, и 4-й передачи.

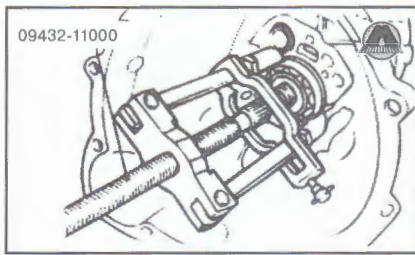
16. Снять направляющие оси из картера коробки передач, затем извлечь вилки включения передач.

17. Снять стопорное кольцо подшипника первичного вала.

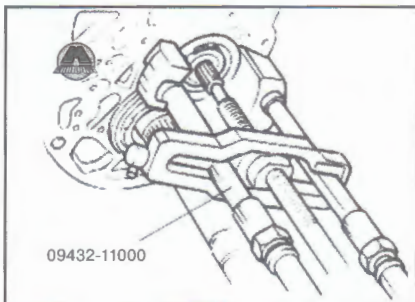
18. Используя специальный инструмент (09432-11000) и (09432-11100), извлечь задний подшипник вторичного вала коробки передач.



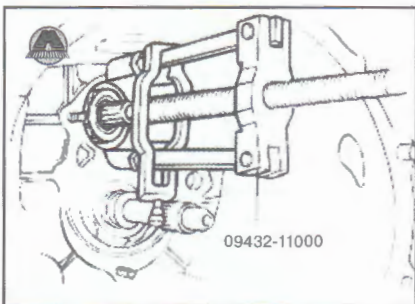
19. Снять большое и маленькое стопорное кольцо с подшипника первичного вала коробки передач. Используя специальный инструмент (09432-11000) снять подшипник первичного вала.



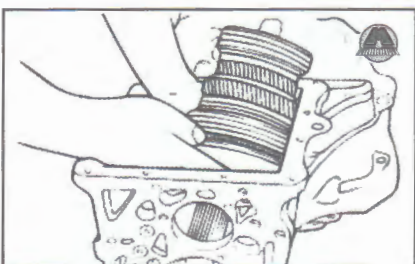
20. Снять стопорное кольцо с заднего подшипника промежуточного вала, и используя специальный инструмент (09432-11000), снять задний подшипник промежуточного вала.



21. Снять стопорное кольцо переднего подшипника промежуточного вала, и используя специальный инструмент (09432-11000), снять передний подшипник промежуточного вала.

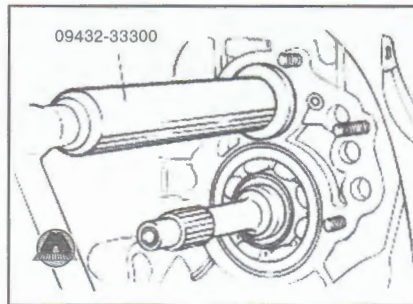


22. Извлечь, первичный, вторичный и промежуточный вал из картера коробки передач.

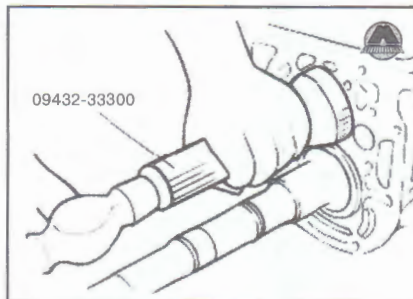


**СБОРКА КОРОБКИ ПЕРЕДАЧ**

1. Установить промежуточный вал в картер коробки передач. Затем установить стопорное кольцо переднего подшипника, и используя специальный инструмент (09432-33300) установить передний подшипник промежуточного вала.



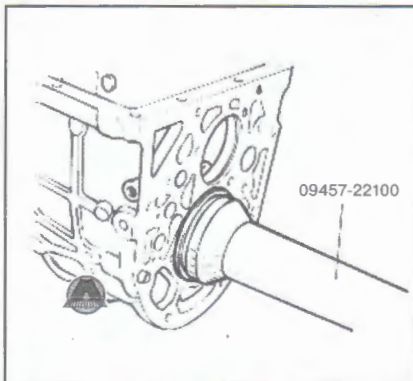
2. Установить заднее стопорное кольцо подшипника промежуточного вала. Используя специальный инструмент (09432-33300) установить задний подшипник промежуточного вала.



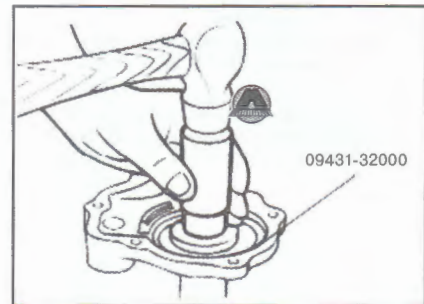
3. Установить стопорное кольцо подшипника первичного вала. Используя специальный инструмент (09432-33300) установить подшипник первичного вала и малое стопорное кольцо.



4. Установить вторичный вал коробки передач, в сборе, картер коробки передач, и используя специальный инструмент (09457-22100) установить задний подшипник вторичного вала.



5. Используя специальный инструмент (09431-32000), установить сальник переднего подшипника в держатель переднего подшипника первичного вала коробки передач.



6. Смазав рабочую кромку сальника маслом установить держатель переднего подшипника первичного вала. Когда держатель установлен, необходимо выбрать зазор «С». Зазор выбирается установкой регулировочной шайбы разной толщины.



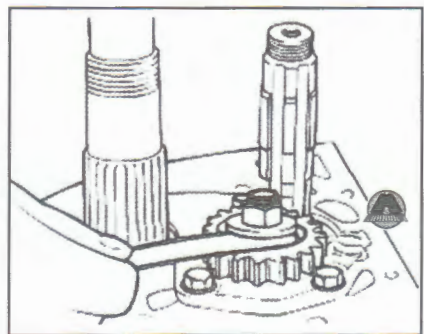
**Примечание:**  
Зазор должен лежать в пределах 0 – 0,1 мм.

7. Установить вал зубчатого колеса задней передачи, при этом крепежные болты можно использовать в качестве направляющих.



8. Установить игольчатый подшипник зубчатого колеса задней передачи и упорную шайбу. Зафиксировать их гайкой. Затем установить шплинт в гайку и зашплинтовать.

9. Проверить зазор зубчатого колеса задней передачи.



- 1
- 2
- 3
- 4
- 5
- 6
- 7
- 8
- 9
- 10
- 11
- 12
- 13
- 14
- 15



**Примечание:**  
Зазор должен лежать в пределах 0,12 – 0,28 мм.

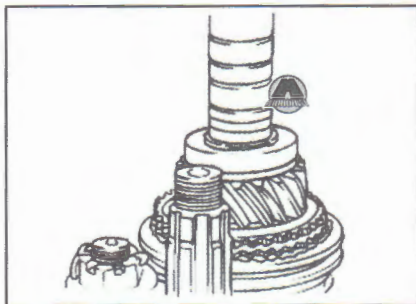
10. Собрать синхронизатор задней передачи так, как показано на рисунке.



11. Аналогично собрать синхронизаторы 1-й и 2-й, 3-й и 4-й передачи.

12. Установить распорную втулку стопорной пластины, синхронизатор повышающей передачи в сборе, втулку подшипника повышающей передачи, игольчатый подшипник, кольцо синхронизатора и зубчатое колесо повышающей передачи. Установить в соответствии с порядком от заднего конца вторичного вала. Затем завинтить стопорную гайку так, чтобы замок вала соответствовал пазу гайки.

13. Проверить осевой зазор ускоряющей передачи.



**Примечание:**  
Зазор должен лежать в пределах 0,04 – 0,20 мм.

14. Установить вал переключения, так как показано на рисунке:

- вставить вал переключения в картер коробки передач и установить механизм переключения передач и регулировочную шайбу;

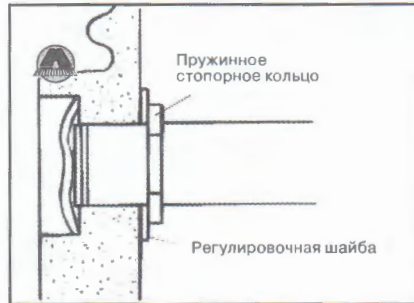
- совместив отверстия и используя специальный инструмент, установить пружинный штифт;



### ВНИМАНИЕ

**Запрещается повторная установка стопорного штифта. Использовать только новый стопорный штифт.**

- установить пружинное стопорное кольцо на вал переключения. Проверить зазор.



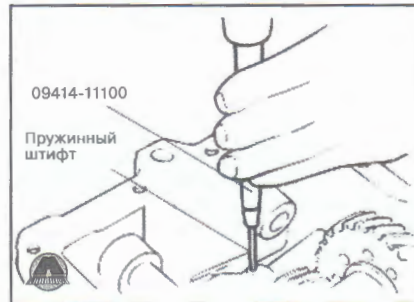
**Примечание:**  
Зазор должен лежать в пределах 0,10 – 0,45 мм.

- плавно передвигая вал задней передачи установить пальцы включения рычажного механизма управления в пазы валов включения 1-й и 2-й, 3-й и 4-й передачи;

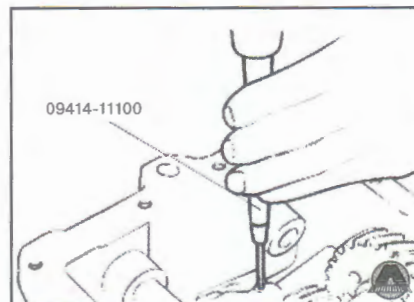
- совместив отверстия и используя специальный инструмент, установить стопорный штифт;

- установить вал выбора в картер коробки передач и рычажный механизм управления. Затем установить регулировочный рычаг, дистанционную пружину, возвратную пружину и регулировочную шайбу.

- совместив отверстия и используя специальный инструмент, установить пружинный штифт;



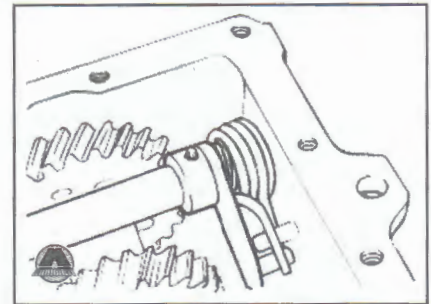
- установить пружинный штифт в регулировочный рычаг;



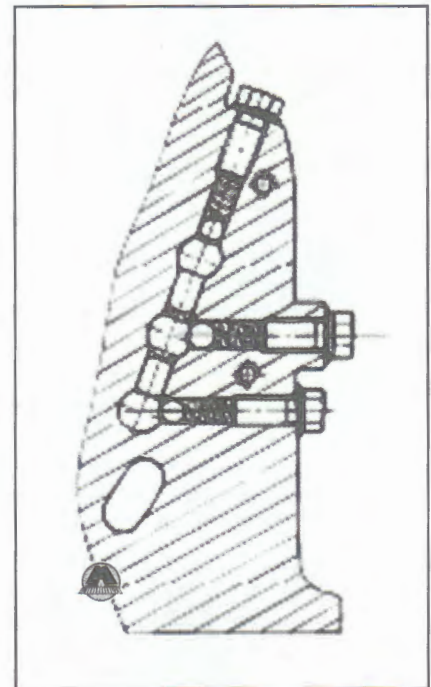
- установить регулировочный механизм. Совместив отверстия и используя специальный инструмент, установить пружинный штифт;



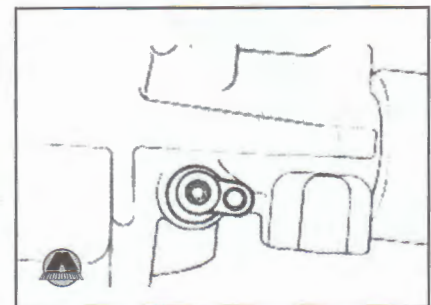
- до конца повернуть вниз регулировочный механизм;



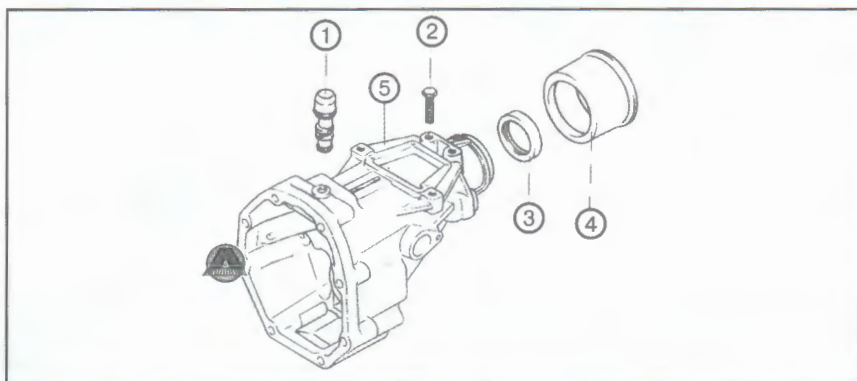
15. Установить стальной шар и пружину в каждый колодец. Пружину устанавливать малым диаметром на стальной шар. На резьбовую часть уплотнительного болта нанести слой герметика. Затем установить уплотнительный болт.



16. Установить редуктор спидометра.



**ОБЩЕЕ УСТРОЙСТВО ЗАДНЕГО КАРТЕРА КОРОБКИ ПЕРЕДАЧ**



- 1. Сапун 2. Крепежный болт 3. Сальник заднего картера коробки передач
- 4. Пыльник

3. На рабочую кромку сальника заднего картера коробки передач нанести слой масла.

4. Установить сальник заднего картера коробки передач.

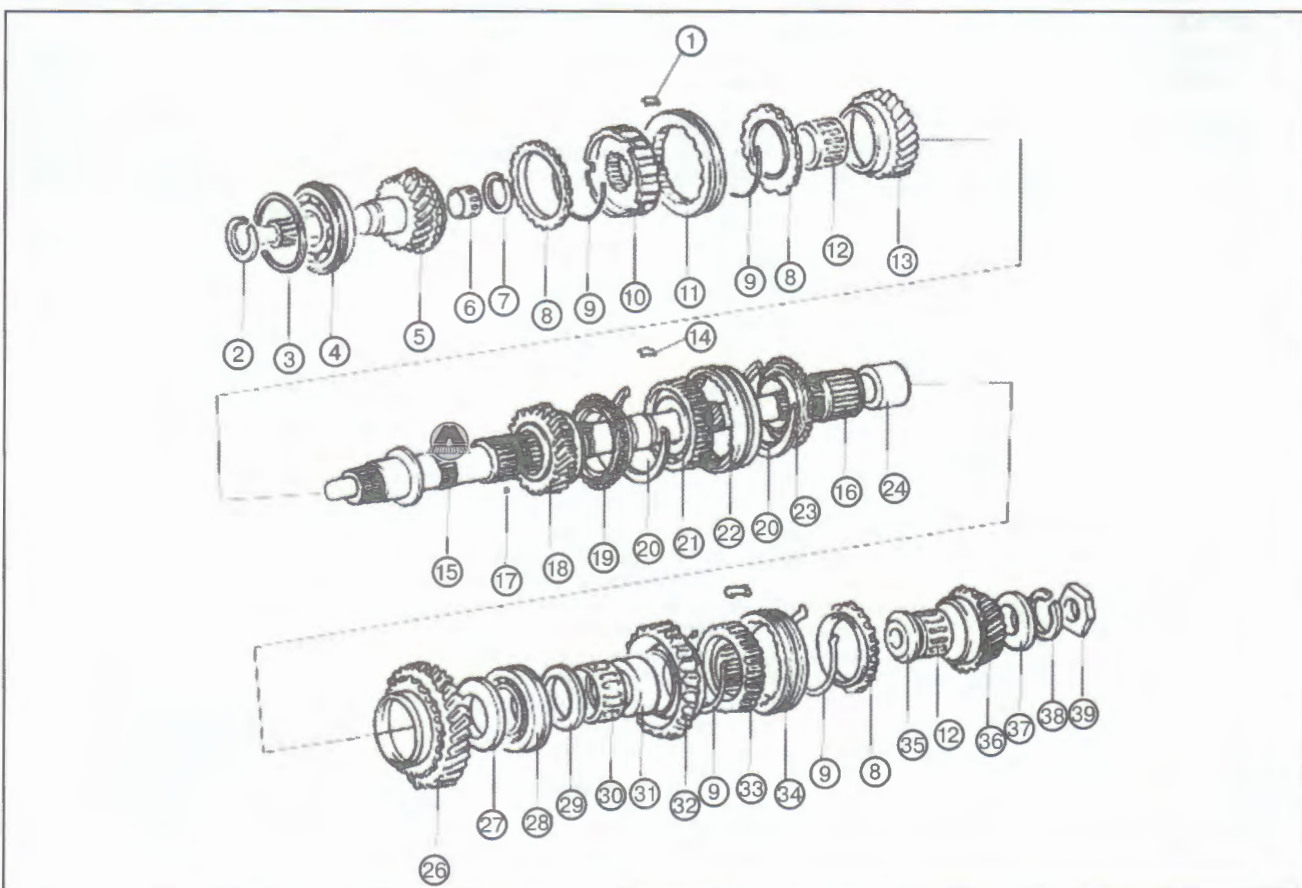


**Примечание:**  
 Запрещается повторное использование сальника заднего картера коробки передач.

**ЗАМЕНА САЛЬНИКА ЗАДНЕГО КАРТЕРА КОРОБКИ ПЕРЕДАЧ**

- 1. Извлечь сальник из заднего картера коробки передач.
- 2. Очистить и обезжирить соединительные поверхности от пыли, масла и грязи.

**ОБЩЕЕ УСТРОЙСТВО ВТОРИЧНОГО ВАЛА КОРОБКИ ПЕРЕДАЧ**



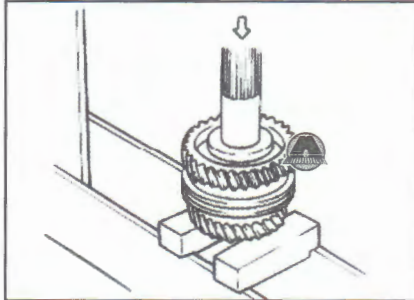
- 1. Шпонка синхронизатора 2. Пружинное стопорное кольцо 3. Пружинное стопорное кольцо 4. Шариковый подшипник 5. Первичный вал с зубчатым колесом в сборе 6. Игольчатый подшипник 7. Пружинное стопорное кольцо 8. Кольцо синхронизатора 9. Пружина синхронизатора 10. Ступица синхронизатора 11. Муфта синхронизатора 3-й и 4-й передачи 12. Игольчатый подшипник 13. Зубчатое колесо третьей передачи 14. Шпонка синхронизатора 15. Вторичный вал 16. Игольчатый подшипник 17. Стальной шарик 18. Зубчатое колесо второй передачи 19. Двойное кольцо синхронизатора 20. Пружина синхронизатора 21. Ступица синхронизатора 22. Муфта синхронизатора 1-й и 2-й передачи 23. Двойное кольцо синхронизатора 24. Втулка зубчатого колеса первой передачи 25. Шпонка синхронизатора 26. Зубчатое колесо первой передачи 27. Распорная втулка подшипника 28. Шариковый подшипник 29. Распорная втулка подшипника 30. Игольчатый подшипник 31. Втулка 32. Зубчатое колесо задней передачи в сборе 33. Ступица синхронизатора 34. Муфта синхронизатора 35. Распорная втулка 36. Зубчатое колесо первой передачи 37. Распорная втулка 38. Пружинное стопорное кольцо 39. Контргайка

- 1
- 2
- 3
- 4
- 5
- 6
- 7
- 8
- 9
- 10
- 11
- 12
- 13
- 14
- 15

## РАЗБОРКА И СБОРКА ВТОРИЧНОГО ВАЛА КОРОБКИ ПЕРЕДАЧ

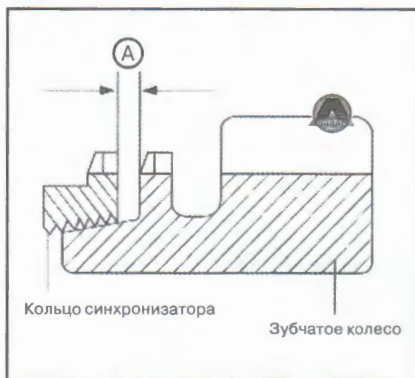
### РАЗБОРКА ВТОРИЧНОГО ВАЛА КОРОБКИ ПЕРЕДАЧ

1. Установить зубчатое колесо второй передачи в основании пресса. Для снятия подшипника, втулки, зубчатого колеса первой передачи, синхронизатора 1-й и 2-й передачи и зубчатого колеса второй передачи надавить на задний конец вторичного вала.



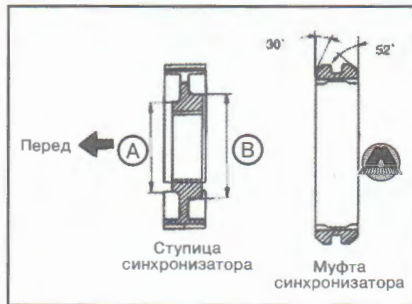
### ПРОВЕРКА ТЕХНИЧЕСКОГО СОСТОЯНИЯ ДЕТАЛЕЙ ВТОРИЧНОГО ВАЛА

1. Проверить кольцо синхронизатора на наличие механических повреждений, износа и трещин. В случае выявления каких-либо повреждений заменить кольцо синхронизатора новым.  
2. Проверить зазор «А» каждого кольца синхронизатора всех передач. Если зазор «А» равен 0 или мал, то необходимо заменить кольцо синхронизатора новым.



### СБОРКА ВТОРИЧНОГО ВАЛА КОРОБКИ ПЕРЕДАЧ

1. Собрать синхронизатор:  
• установить муфту синхронизатора на ступицу синхронизатора, при этом необходимо соблюдать их направления;  
• малым диаметром (А) установить ступицу синхронизатора 3-й и 4-й передачи в муфту синхронизатора;

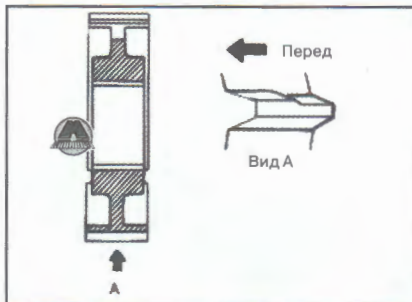


**Примечание:**  
**Муфта синхронизатора установлена правильно, если она обращена малым углом фаски к малому диаметру (А) ступицы синхронизатора**

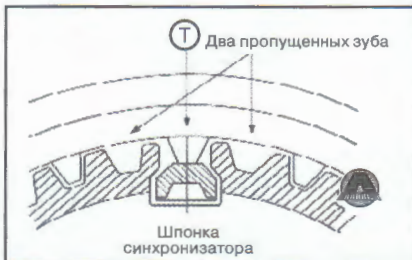
• переднюю и заднюю поверхности муфты синхронизатора 1-й и 2-й передачи распознать по буртику. Буртик обработан на станке по боковой поверхности;

**Примечание:**  
**Передняя и задняя поверхность муфты синхронизатора 3-й и 4-й передачи распознается аналогично муфте синхронизатора 1-й и 2-й передачи.**

• муфта синхронизатора 1-й и 2-й передачи такая же, как и муфта синхронизатора 3-й и 4-й передачи;



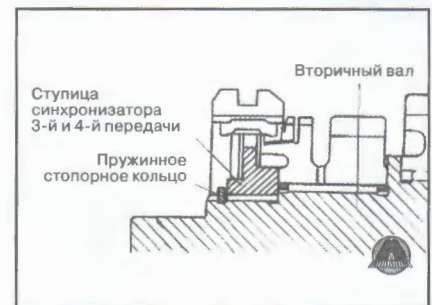
• муфта синхронизатора по своей поверхности имеет шесть пропущенных зубьев. Установить ступицу синхронизатора в муфту синхронизатора так, как показано на рисунке. При этом центр зуба «Т» должен находиться между двумя пропущенными зубьями, в которые необходимо установить шпонки синхронизатора;



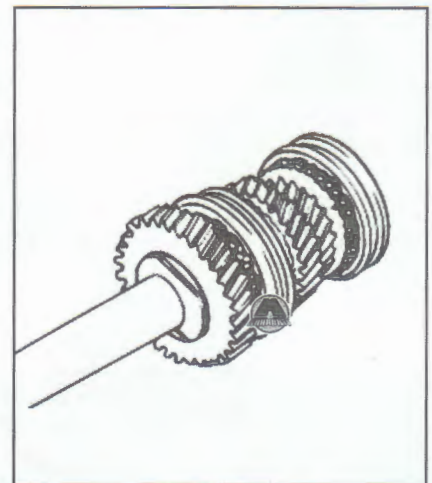
• когда кольцо синхронизатора установлено, необходимо убедиться в том, что оно находится в пазах шпонок синхронизатора.



2. Собрать вторичный вал:  
• на передний конец вторичного вала коробки передач установить пружинное стопорное кольцо. При этом зазор между пружинным стопорным кольцом и ступицей синхронизатора должен быть минимальным;  
• убедиться в том, что зубчатое колесо третьей передачи перемещается свободно;

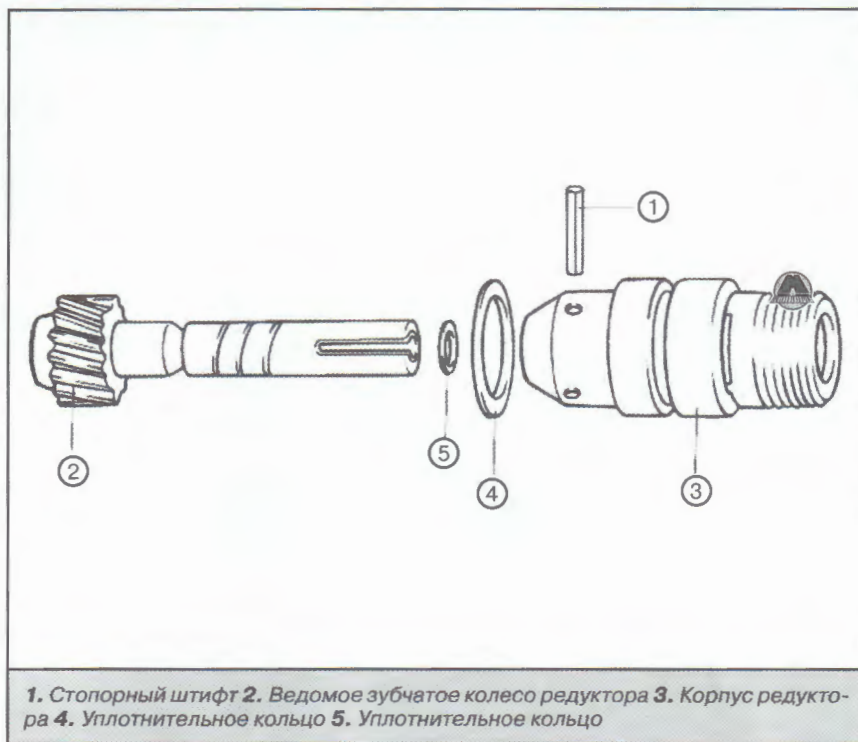


• после установки зубчатого колеса второй передачи, синхронизатора 1-й и 2-й передачи и зубчатого колеса первой передачи, до упора установить распорную втулку подшипника первой передачи. Убедиться в том, что зубчатые колеса первой и второй передачи вращаются свободно.





**ОБЩЕЕ УСТРОЙСТВО РЕДУКТОРА СПИДОМЕТРА**



1. Стопорный штифт 2. Ведомое зубчатое колесо редуктора 3. Корпус редуктора 4. Уплотнительное кольцо 5. Уплотнительное кольцо

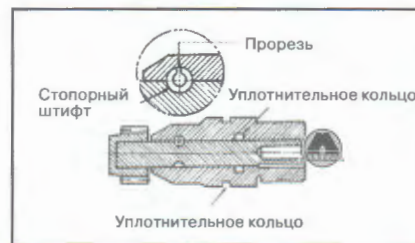
**РАЗБОРКА И СБОРКА РЕДУКТОРА СПИДОМЕТРА**

**РАЗБОРКА РЕДУКТОРА СПИДОМЕТРА**

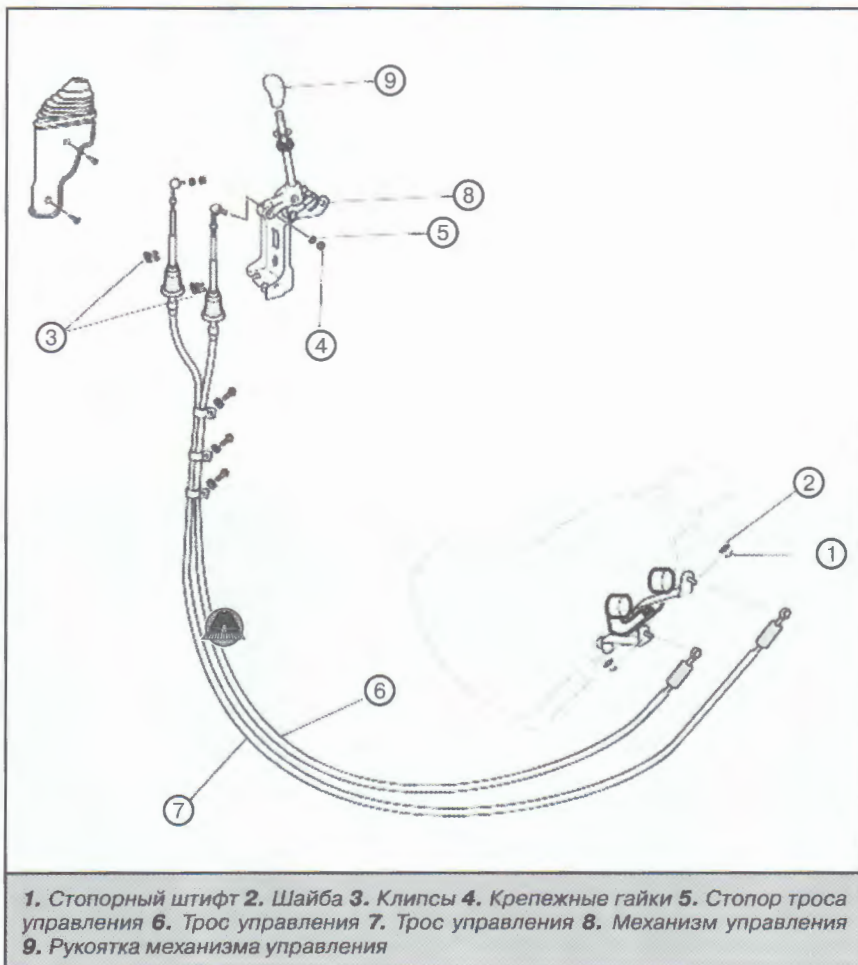
1. Извлечь стопорный штифт из корпуса редуктора спидометра.
2. Извлечь ведомое зубчатое колесо из корпуса редуктора спидометра.
3. Снять уплотнительные кольца.

**СБОРКА РЕДУКТОРА СПИДОМЕТРА**

1. Установить новые уплотнительные кольца.
2. Установить ведомое зубчатое колесо в корпус редуктора спидометра.
3. установить стопорный штифт так, как показано на рисунке.



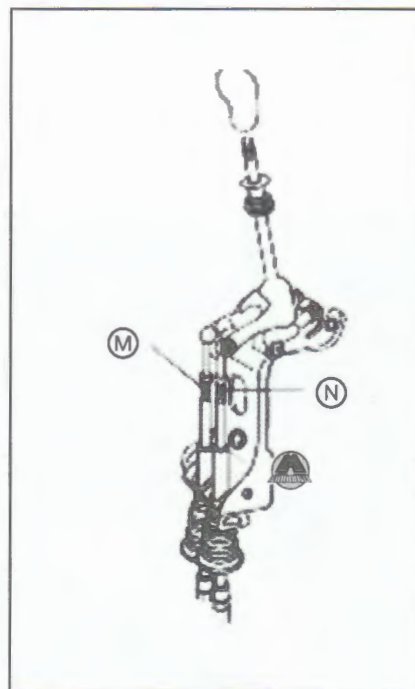
**ОБЩЕЕ УСТРОЙСТВО МЕХАНИЗМА УПРАВЛЕНИЯ КОРОБКОЙ ПЕРЕДАЧ**



1. Стопорный штифт 2. Шайба 3. Клипсы 4. Крепежные гайки 5. Стопор троса управления 6. Трос управления 7. Трос управления 8. Механизм управления 9. Рукоятка механизма управления

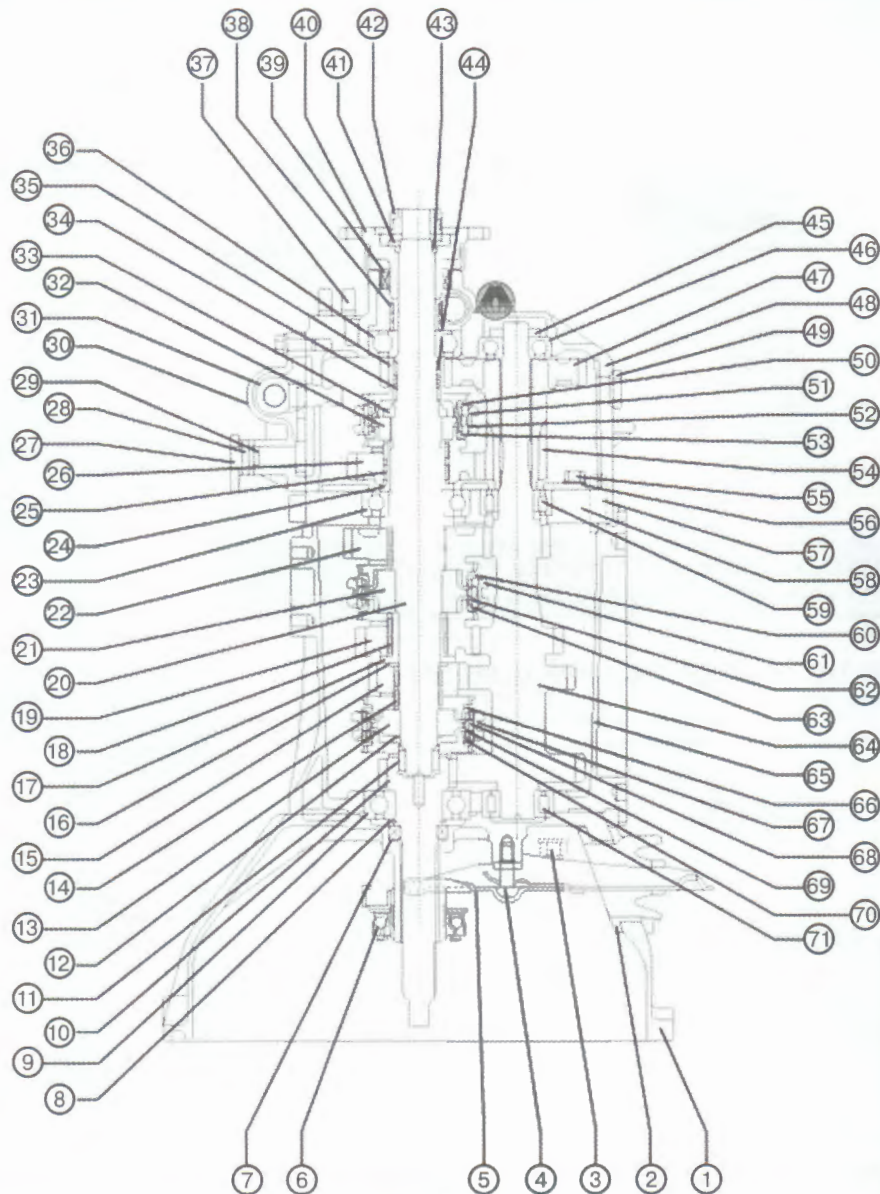
**ПРОВЕРКА ТЕХНИЧЕСКОГО СОСТОЯНИЯ МЕХАНИЗМА УПРАВЛЕНИЯ КОРОБКОЙ ПЕРЕДАЧ**

1. Перемещая рукоятку механизма управления коробкой передач вправо и влево, отпустить гайку (М) и затянуть ее после регулировки.
2. Когда рукоятка механизма управления коробкой передач перемещается вперед и назад, то необходимо отпустить гайку (N) и затянуть ее после регулировки.



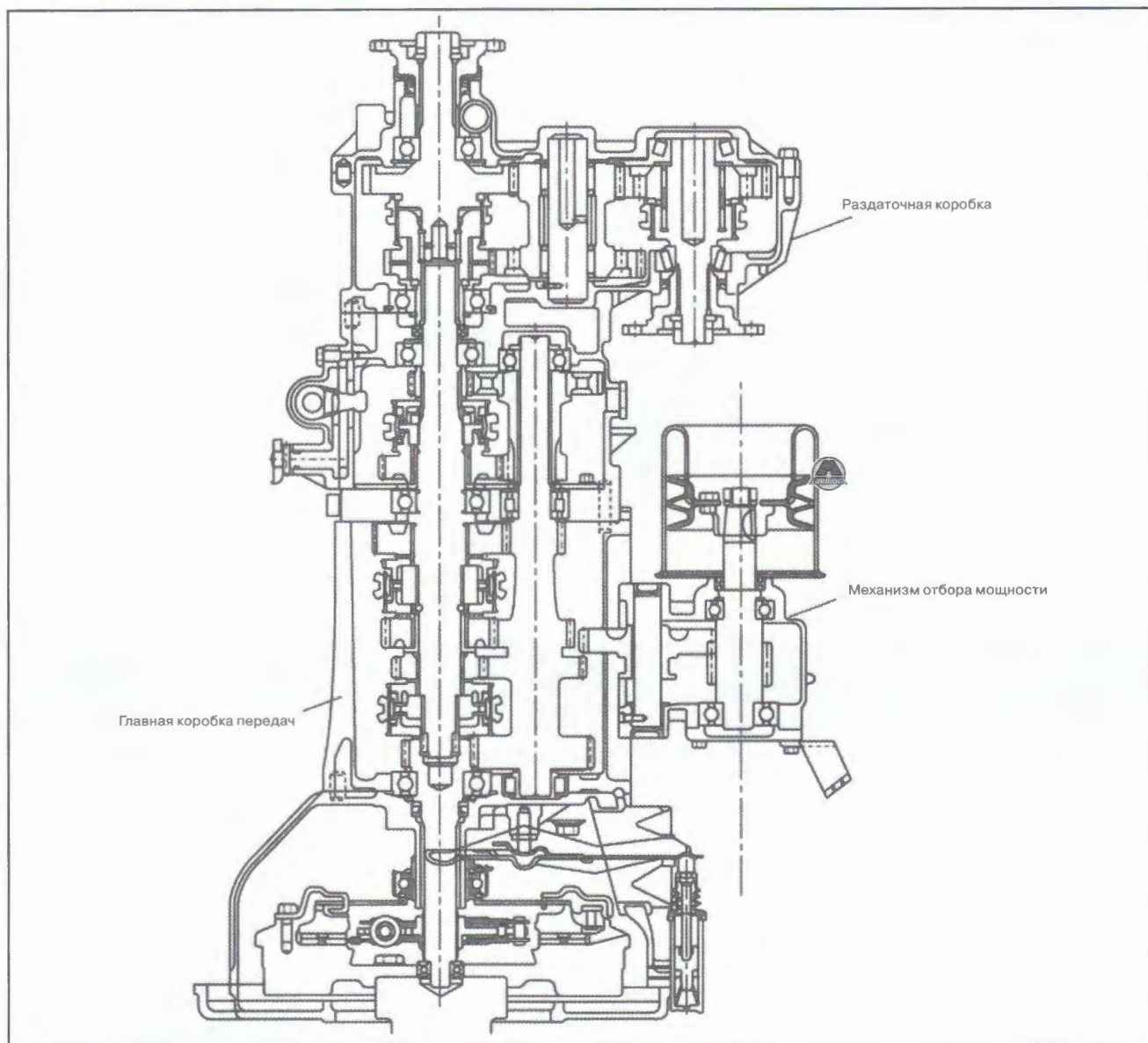
## 3. КОРОБКА ПЕРЕДАЧ ДЛЯ ДВИГАТЕЛЕЙ СЕРИИ J2 JT

## ОБЩЕЕ УСТРОЙСТВО КОРОБКИ ПЕРЕДАЧ



1. Картер сцепления 2. Пыльник вилки сцепления 3. Крепежный болт 4. Шаровая опора вилки сцепления 5. Вилка сцепления 6. Выжимной подшипник 7. Сальник первичного вала коробки передач 8. Пружинное стопорное кольцо 9. Шариковый подшипник 10. Зубчатое колесо первичного вала 11. Игольчатый подшипник 12. Стопорное кольцо 13. Ступица синхронизатора 3-й и 4-й передачи 14. Игольчатый подшипник 15. Зубчатое колесо третьей передачи 16. Пружинное стопорное кольцо 17. Втулка 18. Игольчатый подшипник 19. Зубчатое колесо второй передачи 20. Вторичный вал 21. Ступица синхронизатора 1-й и 2-й передачи 22. Зубчатое колесо первой передачи 23. Шариковый подшипник 24. Втулка 25. Игольчатый подшипник 26. Зубчатое колесо задней передачи 27. Рычаг управления 28. Пружинный штифт 29. Уплотнительное кольцо 30. Верхняя крышка 31. Рычаг переключения 32. Ступица синхронизатора 5-й и задней передачи 33. Стопорная гайка 34. Игольчатый подшипник 35. Зубчатое колесо пятой передачи 36. Шариковый подшипник 37. Крепежный болт 38. Зубчатое колесо привода спидометра 39. Сальник 40. Присоединительный фланец вторичного вала коробки передач 41. Упорная шайба 42. Стопорная гайка и шайба 43. Уплотнительное кольцо 44. Распорная втулка 45. Стопорная гайка 46. Шариковый подшипник 47. Зубчатое колесо пятой передачи промежуточного вала 48. Задняя крышка 49. Прокладка 50. Кольцо синхронизатора пятой передачи 51. Муфта синхронизатора 5-й и задней передачи 52. Пружина синхронизатора 53. Кольцо синхронизатора задней передачи 54. Зубчатое колесо задней передачи промежуточного вала 55. Крепежный болт 56. Крышка подшипника 57. Установочный штифт 58. Корпус подшипника 59. Роликовый подшипник 60. Кольцо синхронизатора 1-й передачи 61. Муфта синхронизатора 1-й и 2-й передачи 62. Пружина синхронизатора 63. Кольцо синхронизатора 2-й передачи 64. Зубчатое колесо промежуточного вала 65. Картер коробки передач 66. Кольцо синхронизатора 3-й передачи 67. Муфта синхронизатора 3-й и 4-й передачи 68. Шпонка синхронизатора 69. Пружина синхронизатора 70. Кольцо синхронизатора четвертой передачи 71. Шариковый подшипник

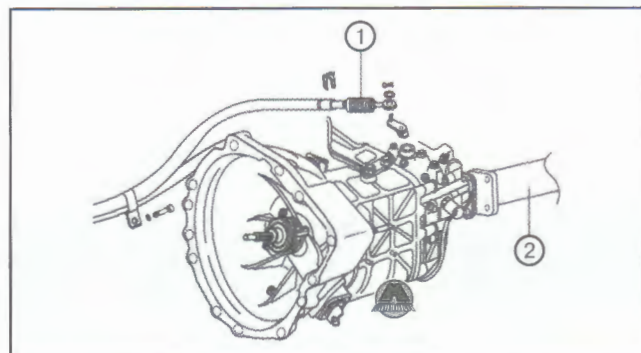
**РАСПОЛОЖЕНИЕ ГЛАВНЫХ УЗЛОВ И АГРЕГАТОВ КОРОБКИ ПЕРЕДАЧ ДЛЯ ДВИГАТЕЛЕЙ СЕРИИ J2 JT С МЕХАНИЗМОМ ОТБОРА МОЩНОСТИ**



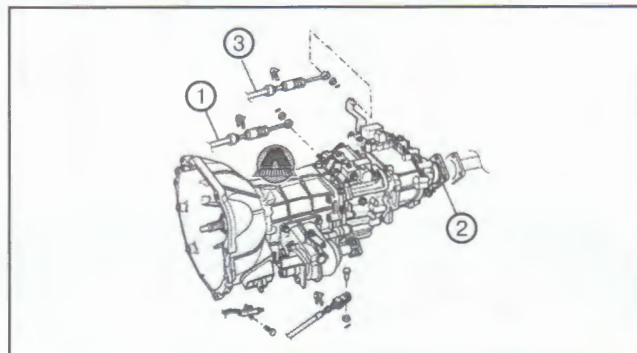
**РАСПОЛОЖЕНИЕ ОСНОВНЫХ УЗЛОВ УПРАВЛЕНИЯ НА КОРОБКЕ ПЕРЕДАЧ**

**РАСПОЛОЖЕНИЕ ОСНОВНЫХ УЗЛОВ УПРАВЛЕНИЯ НА КОРОБКЕ ПЕРЕДАЧ БЕЗ МЕХАНИЗМА ОТБОРА МОЩНОСТИ И РАЗДАТОЧНОЙ КОРОБКИ**

**РАСПОЛОЖЕНИЕ ОСНОВНЫХ УЗЛОВ УПРАВЛЕНИЯ НА КОРОБКЕ ПЕРЕДАЧ С МЕХАНИЗМОМ ОТБОРА МОЩНОСТИ И РАЗДАТОЧНОЙ КОРОБКЕЙ**



1. Трос управления коробкой передач 2. Карданный вал



1. Трос управления коробкой передач 2. Карданный вал 3. Трос управления раздаточной коробкой

1

2

3

4

5

6

7

8

9

10

11

12

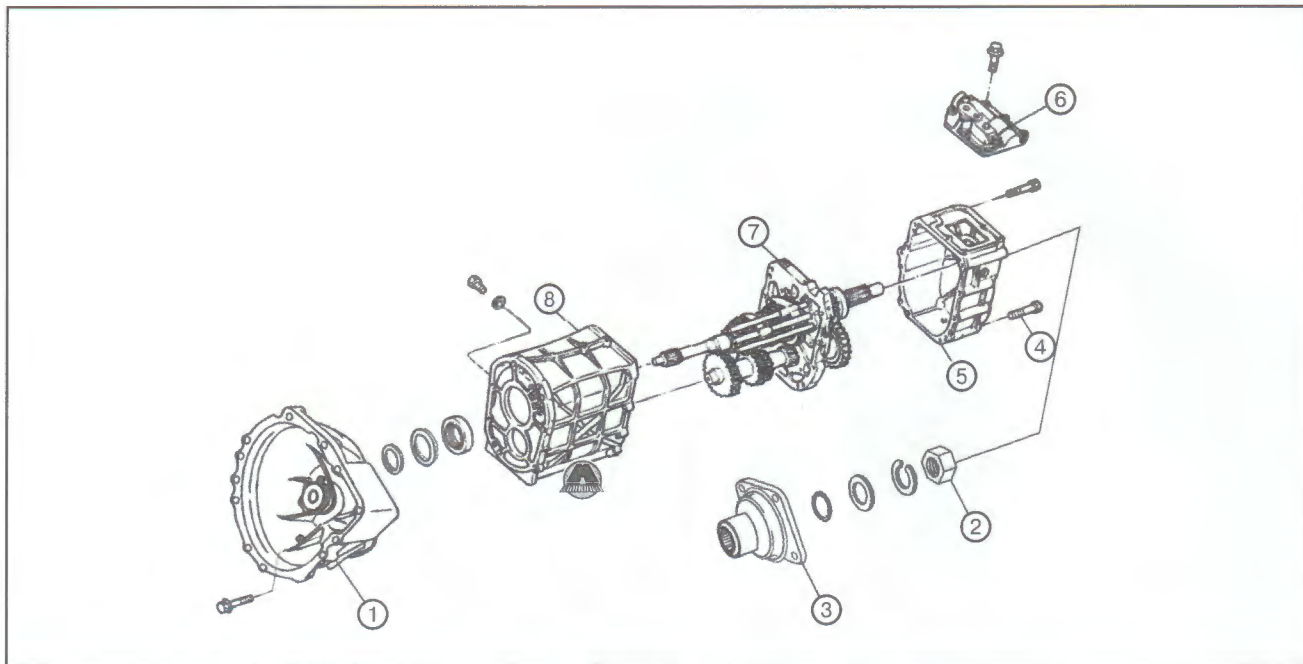
13

14

15

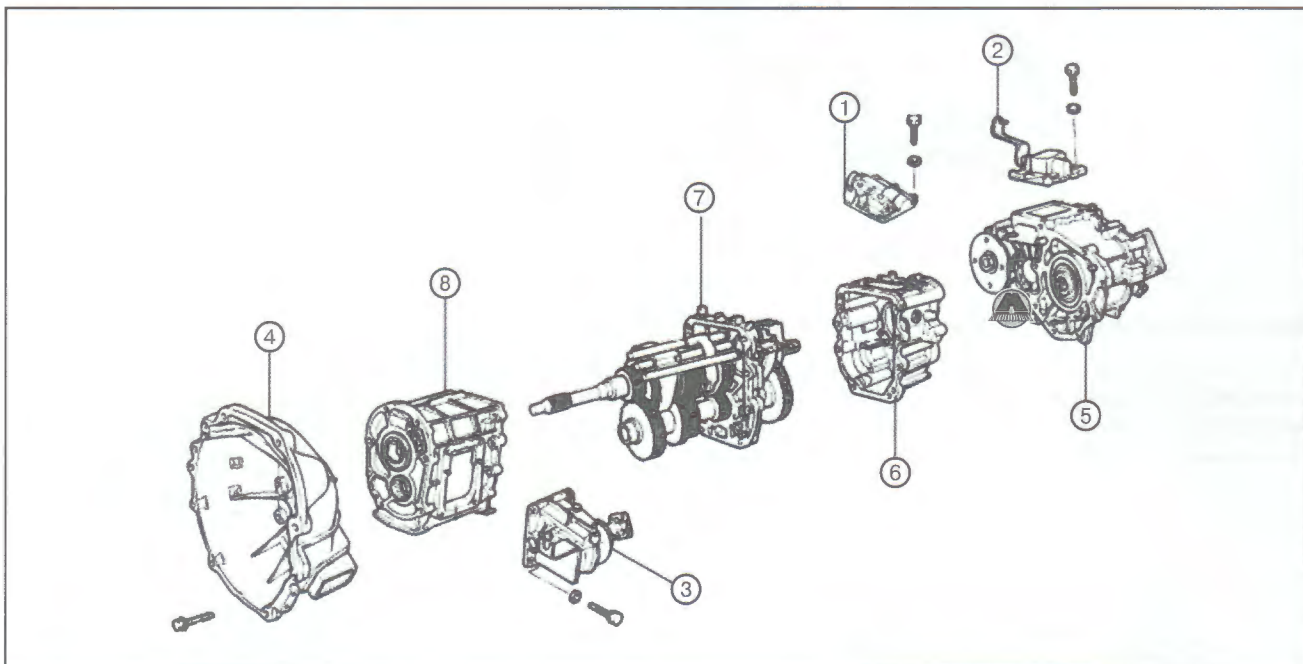
## ОСНОВНЫЕ УЗЛЫ КОРОБОК ПЕРЕДАЧ

### РАСПОЛОЖЕНИЕ ОСНОВНЫХ УЗЛОВ КОРОБКИ ПЕРЕДАЧ БЕЗ МЕХАНИЗМА ОТБОРА МОЩНОСТИ И РАЗДАТОЧНОЙ КОРОБКИ



1. Картер сцепления 2. Стопорная гайка 3. Присоединительный фланец вторичного вала коробки передач 4. Крепежный болт 5. Задняя крышка картера коробки передач 6. Верхняя крышка картера коробки передач 7. Корпус подшипников в сборе 8. Картер коробки передач

### РАСПОЛОЖЕНИЕ ОСНОВНЫХ УЗЛОВ КОРОБКИ ПЕРЕДАЧ С МЕХАНИЗМОМ ОТБОРА МОЩНОСТИ И РАЗДАТОЧНОЙ КОРОБКОЙ

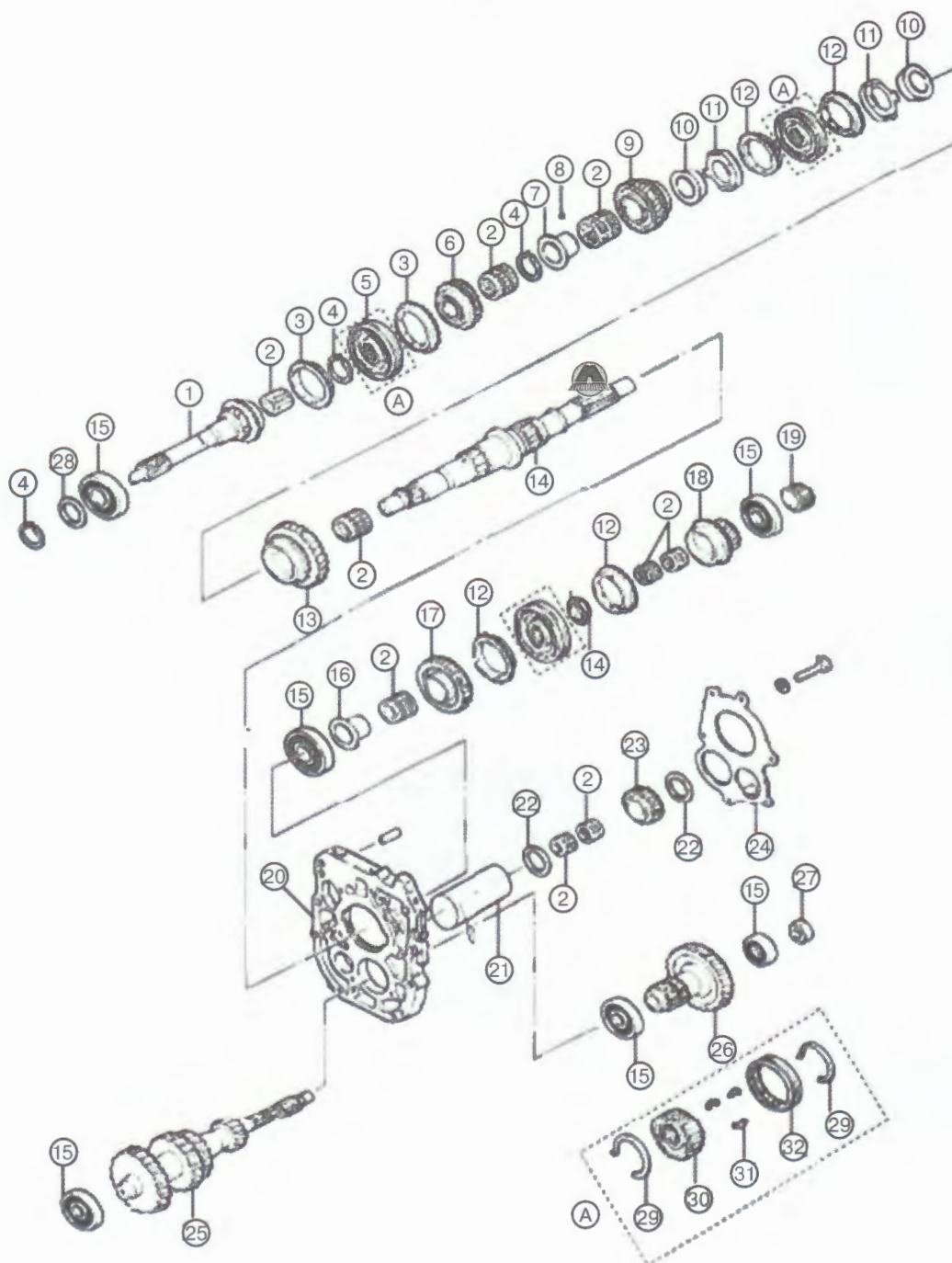


1. Верхняя крышка картера коробки передач 2. Механизм управления раздаточной коробкой в сборе 3. Механизм отбора мощности 4. Картер сцепления 5. Раздаточная коробка 6. Задняя крышка картера коробки передач 7. Корпус подшипников в сборе 8. Картер коробки передач

## СНЯТИЕ И УСТАНОВКА КОРОБКИ ПЕРЕДАЧ

Последовательность снятия и установки коробки передач аналогична последовательности снятия и установки коробки передач М52R1.

ОБЩЕЕ УСТРОЙСТВО ВАЛОВ КОРОБКИ ПЕРЕДАЧ



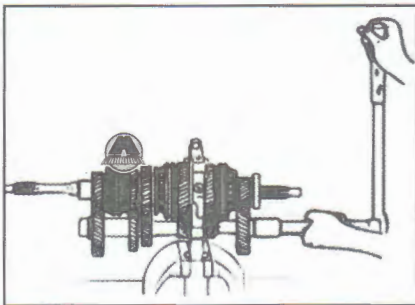
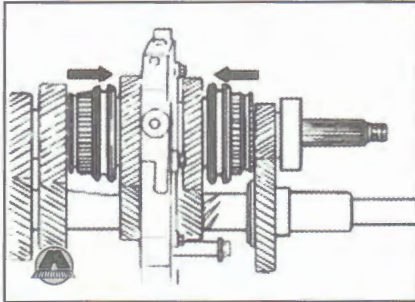
- 1
- 2
- 3
- 4
- 5
- 6
- 7
- 8
- 9
- 10
- 11
- 12
- 13
- 14
- 15

1. Первичный вал коробки передач 2. Игольчатый подшипник 3. Кольцо синхронизатора 4. Пружинное стопорное кольцо 5. Муфта синхронизатора 3-й и 4-й передачи 6. Зубчатое колесо третьей передачи 7. Втулка 8. Стальной шарик 9. Зубчатое колесо второй передачи 10. Ступица синхронизатора 11. Двойной конус 12. Кольцо синхронизатора 13. Зубчатое колесо первой передачи 14. Вторичный вал 15. Подшипник 16. Втулка 17. Зубчатое колесо задней передачи 18. Зубчатое колесо пятой передачи 19. Зубчатое колесо привода спидометра 20. Корпус подшипников 21. Вал паразитного зубчатого колеса 22. Упорная шайба 23. Зубчатое колесо задней передачи 24. Крышка корпуса подшипников 25. Промежуточный вал 26. Зубчатые колеса промежуточного вала в сборе 27. Стопорная гайка 28. Регулировочная шайба 29. Пружина 30. Ступица синхронизатора 31. Шпонка синхронизатора 32. Муфта синхронизатора

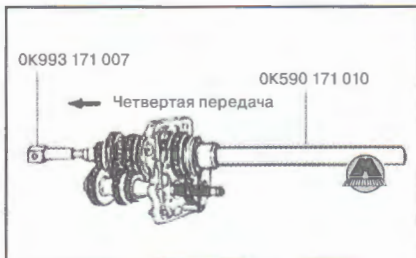
## РАЗБОРКА И СБОРКА ВАЛОВ КОРОБКИ ПЕРЕДАЧ. ПРОВЕРКА ТЕХНИЧЕСКОГО СОСТОЯНИЯ НЕКОТОРЫХ УЗЛОВ КОРОБКИ ПЕРЕДАЧ

### РАЗБОРКА ВАЛОВ КОРОБКИ ПЕРЕДАЧ

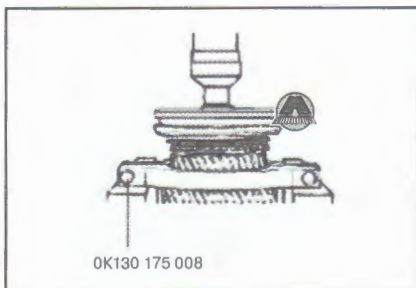
1. Открутить стопорную гайку промежуточного вала, при этом необходимо передвинуть муфты синхронизаторов так, как показано на рисунке.



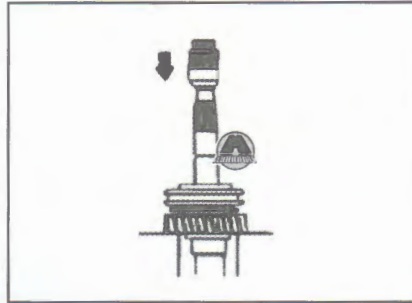
2. Снять ступицу синхронизатора 5-й и задней передачи, при этом использовать специальный инструмент (ОК 993 171 007) и (ОК 590 171 010). Переместить муфту синхронизатора 3-й и 4-й передачи в положение, при котором включена четвертая передача.



3. Снять зубчатое колесо третьей передачи.  
4. Используя специальный съемник (ОК 130 175 008) снять синхронизатор 3-й и 4-й передачи.



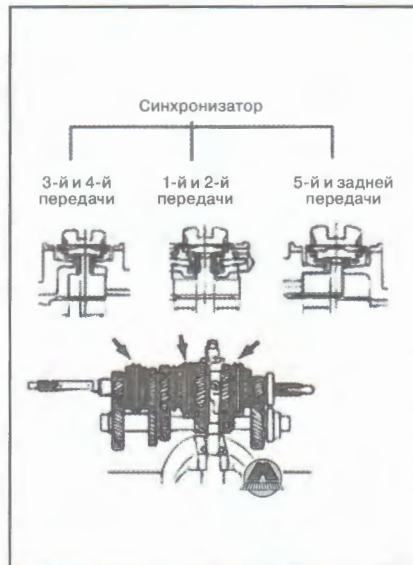
5. Используя специальный инструмент снять зубчатое колесо первой передачи и синхронизатор 1-й и 2-й передачи.



### СБОРКА ВАЛОВ КОРОБКИ ПЕРЕДАЧ

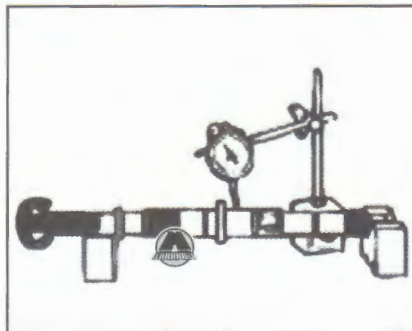
Сборку валов коробки передач производить в порядке обратном снятию, соблюдая следующие замечания:

- синхронизаторы собрать и установить на вторичный вал коробки передач так, как показано на рисунке.



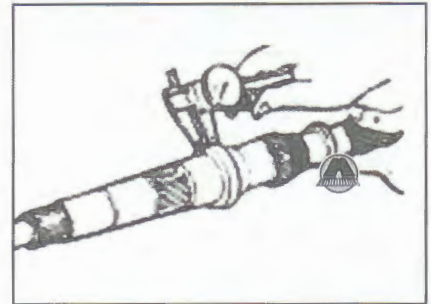
### ПРОВЕРКА ТЕХНИЧЕСКОГО СОСТОЯНИЯ ВТОРИЧНОГО ВАЛА

1. Используя прибор часового типа проверить величину прогиба вторичного вала коробки передач.



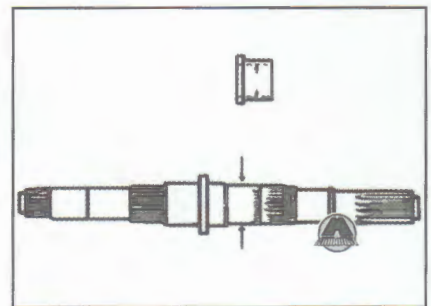
**Примечание:**  
Величина максимально прогиба не должна превышать 0,03 мм.

2. Проверить ширину упорного буртика ка вторичного вала коробки передач.



**Примечание:**  
Ширина упорного буртика должна составлять 7,45 – 7,50 мм.

3. Проверить наружный диаметр вторичного вала и внутренний диаметр втулки. Изд-во «Монолит»

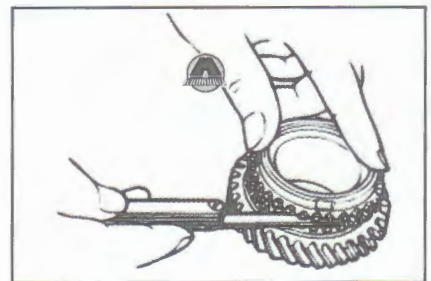


**Примечание:**  
Внутренний диаметр втулки составляет 37,040 – 37,056 мм.  
Наружный диаметр вторичного вала коробки передач составляет 37,022 – 37,003 мм.

### ПРОВЕРКА ТЕХНИЧЕСКОГО СОСТОЯНИЯ КОЛЬЦА СИНХРОНИЗАТОРА

1. Произвести визуальный осмотр поверхности кольца синхронизатора на предмет механического износа, задиров и трещин. В случае выявления какого-либо дефекта заменить кольцо синхронизатора новым.

2. Проверить зазор между кольцом синхронизатора и зубчатым колесом какой-либо передачи, при этом кольцо синхронизатора должно быть корректно установлено.



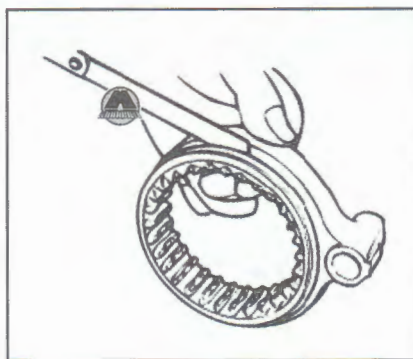
**Примечание:**  
Регламентируемая величина зазора двойного кольца синхронизатора составляет 1,3 мм.

Регламентируемая величина зазора кольца синхронизатора составляет 1,5 мм.

Предельная величина зазора составляет 0,8 мм.

**ПРОВЕРКА ТЕХНИЧЕСКОГО СОСТОЯНИЯ МУФТЫ СИНХРОНИЗАТОРА И ВИЛКИ ВКЛЮЧЕНИЯ**

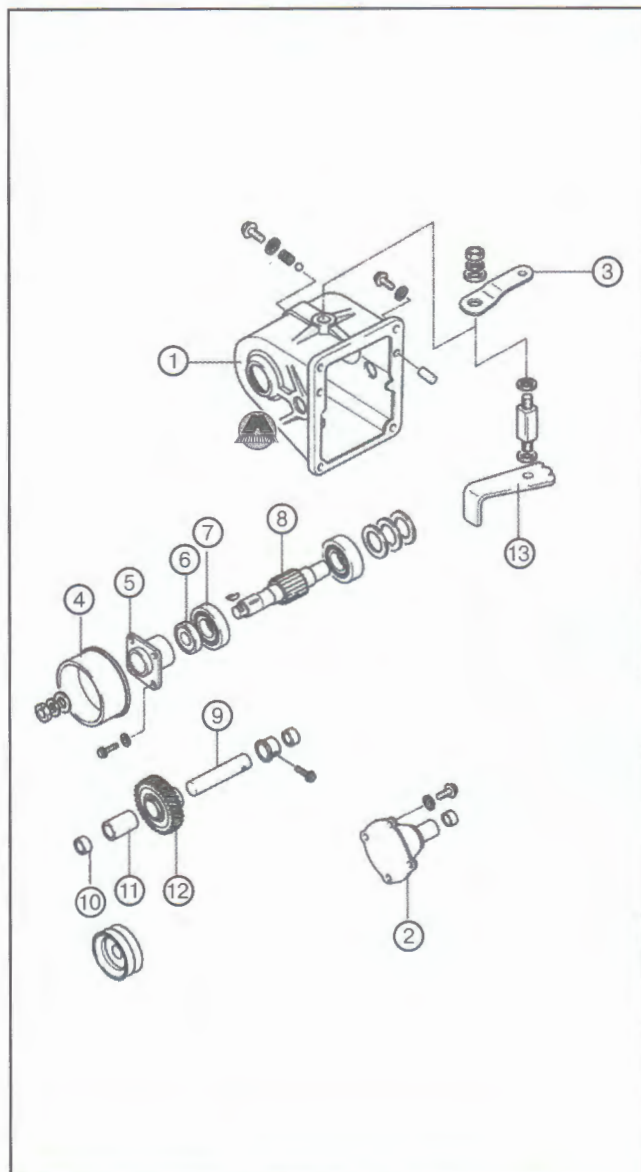
1. Произвести визуальный осмотр поверхности муфты синхронизатора и вилки включения на предмет механического износа, задигов и трещин. В случае выявления какого-либо дефекта заменить муфту синхронизатора и (или) вилку включения новыми.
2. Проверить зазор между вилкой включения и проточкой муфты синхронизатора.



**Примечание:**  
 Регламентируемая величина зазора между вилкой включения и проточкой муфты синхронизатора составляет 0,2 – 0,3 мм.  
 Предельная величина зазора составляет 0,8 мм.

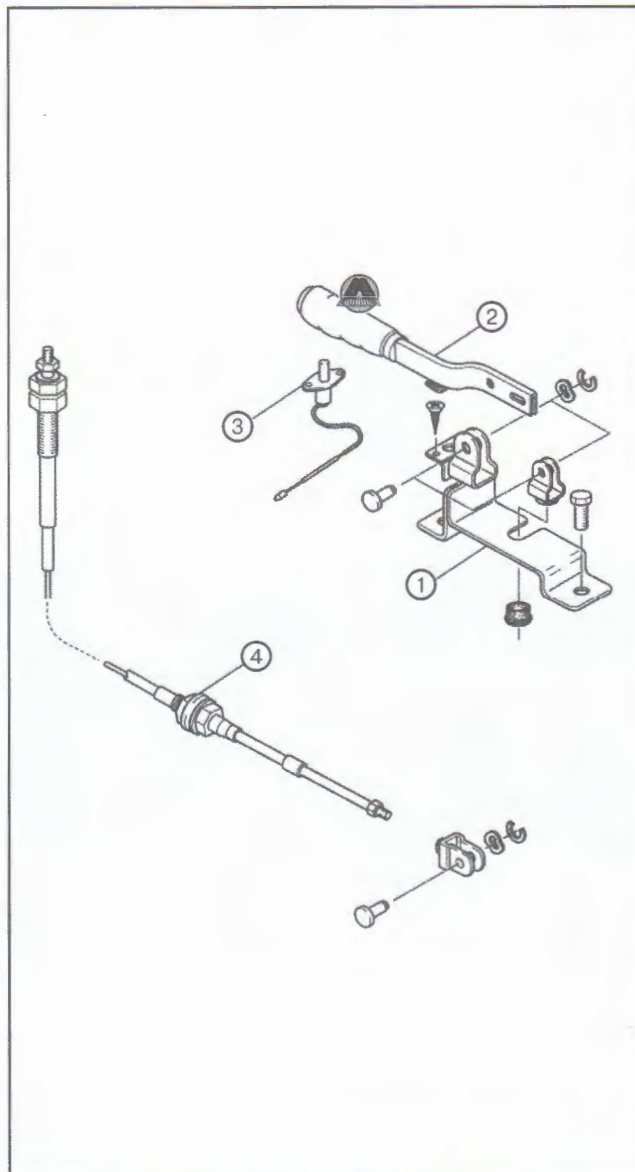
**ОБЩЕЕ УСТРОЙСТВО МЕХАНИЗМА ОТБОРА МОЩНОСТИ И МЕХАНИЗМА УПРАВЛЕНИЯ ОТБОРОМ МОЩНОСТИ**

**ОБЩЕЕ УСТРОЙСТВО МЕХАНИЗМА ОТБОРА МОЩНОСТИ**



1. Картер механизма отбора мощности 2. Передняя крышка 3. Рычаг переключения 4. Шкив 5. Фланец 6. Сальник 7. Шариковый подшипник 8. Выходной вал 9. Входной вал 10. Уплотнительный колпачок 11. Втулка 12. Ведущее зубчатое колесо 13. Механизм переключения в сборе

**ОБЩЕЕ УСТРОЙСТВО МЕХАНИЗМА УПРАВЛЕНИЯ ОТБОРОМ МОЩНОСТИ**



1. Кронштейн механизма управления отбором мощности 2. Рычаг управления 3. Датчик включения механизма отбора мощности 4. Трос управления механизмом отбора мощности

1

2

3

4

5

6

7

8

9

10

11

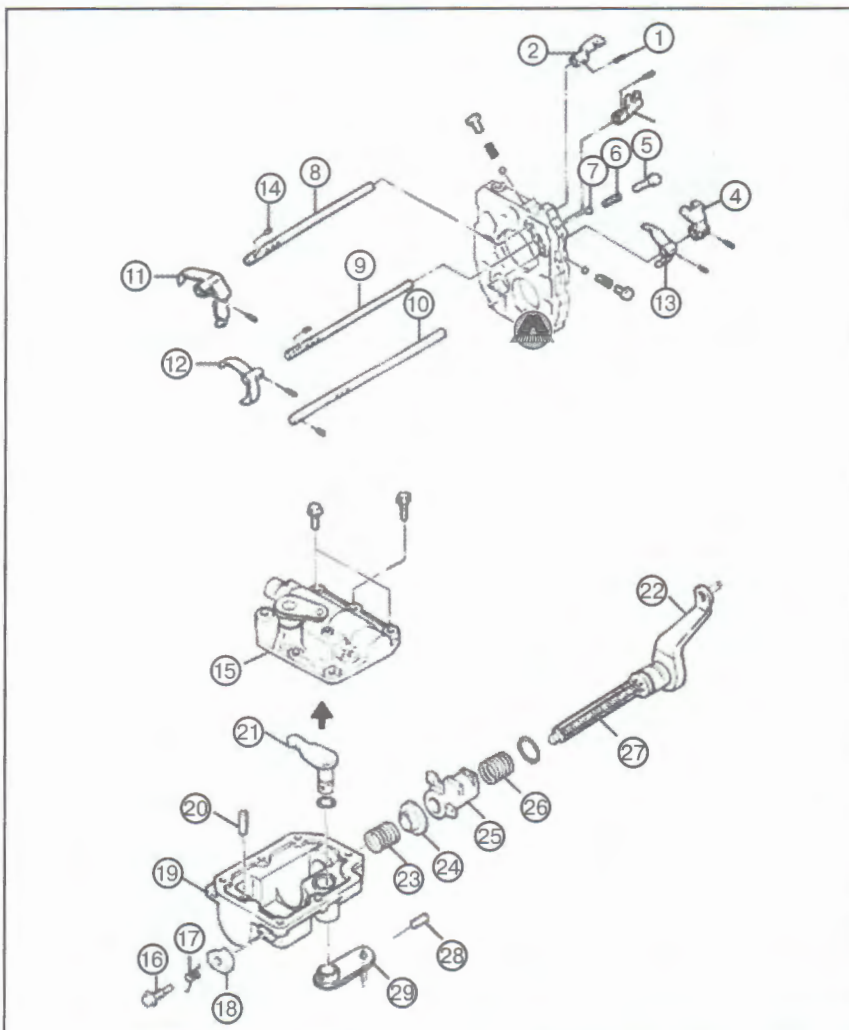
12

13

14

15

## ОБЩЕЕ УСТРОЙСТВО МЕХАНИЗМА ПЕРЕКЛЮЧЕНИЯ ПЕРЕДАЧ

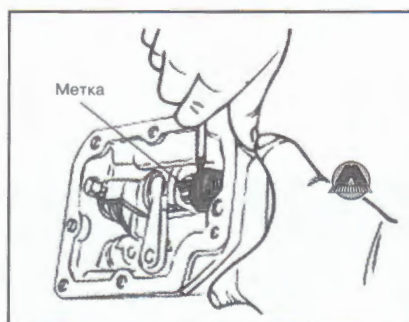


1. Стопорный штифт 2. Концевой переключатель 1-й и 2-й передачи 3. Концевой переключатель 3-й и 4-й передачи 4. Концевой переключатель 5-й и задней передачи 5. Крепежный болт 6. Пружина 7. Стальной шарик 8. Направляющая ось 1-й и 2-й передачи 9. Направляющая ось 3-й и 4-й передачи 10. Направляющая ось 5-й и задней передачи 11. Вилка переключения 1-й и 2-й передачи 12. Вилка переключения 3-й и 4-й передачи 13. Вилка переключения 5-й и задней передачи 14. Шпонка 15. Верхняя крышка механизма переключения передач 16. Направляющий болт 17. Пружина 18. Задвижка 19. Нижняя крышка механизма переключения передач 20. Стопорный штифт 21. Рычаг переключения 22. Рычаг переключения передач 23. Пружина 24. Стопорная втулка 25. Вал переключения 26. Пружина 27. Вал переключения 28. Стопорный штифт 29. Рычаг

## РАЗБОРКА И СБОРКА МЕХАНИЗМА ПЕРЕКЛЮЧЕНИЯ ПЕРЕДАЧ. ПРОВЕРКА ТЕХНИЧЕСКОГО СОСТОЯНИЯ НЕКОТОРЫХ УЗЛОВ МЕХАНИЗМА ПЕРЕКЛЮЧЕНИЯ ПЕРЕДАЧ

### РАЗБОРКА МЕХАНИЗМА ПЕРЕКЛЮЧЕНИЯ ПЕРЕДАЧ

1. Нанести метки так, как показано на рисунке для правильной последующей установки.



2. Разобрать механизм переключения передач.

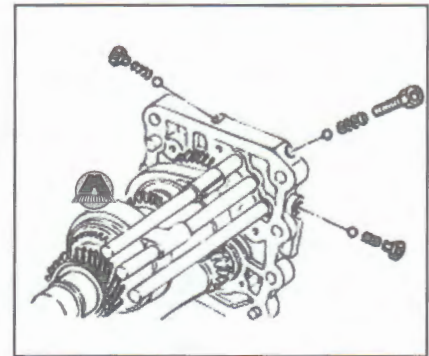


**Примечание:**  
Сборочные единицы необходимо раскладывать в той последовательности, при которой производится разборка. Это необходимо для обеспечения правильного процесса сборки механизма переключения передач.

### СБОРКА МЕХАНИЗМА ПЕРЕКЛЮЧЕНИЯ ПЕРЕДАЧ

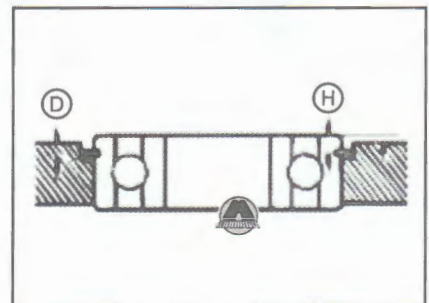
Сборку механизма переключения передач производить в порядке обратном разборке, соблюдая следующие примечания:

- заменить сальники и резиновые уплотнения новыми;
- используя специальный инструмент (ОК 590 171 009) и (ОК 590 171 005) установить стопорный штифт;
- установить стальной шарик, пружину и стопорный болт.



### ПРОВЕРКА ЗАЗОРА В ПОДШИПНИКЕ

1. Измерить высоту посадочного пояса (D).
2. Измерить высоту от проточки подшипника до торца наружной обоймы подшипника (H).
3. Вычислить величину зазора (C). Зазор  $C = H - D$ . Если величина зазора не соответствует норме, то его необходимо отрегулировать подбором толщины регулировочной шайбы.



**Примечание:**  
Величина зазора составляет 0 - 0,1 мм.  
Толщина регулировочной шайбы составляет 0,10, 0,15, 0,30 мм.

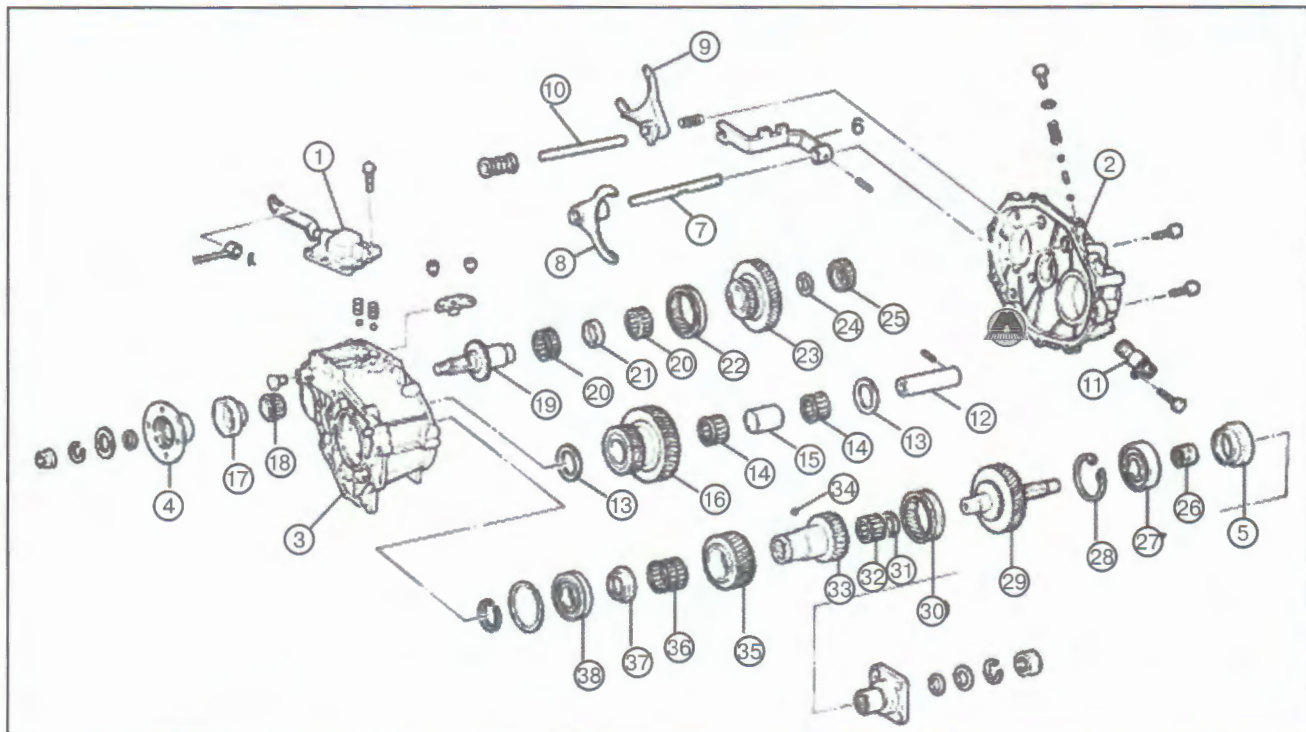
4. После установки необходимой величины зазора, установить картер сцепления и закрутить крепежные болты.



**ПРОВЕРКА ТЕХНИЧЕСКОГО СОСТОЯНИЯ МЕХАНИЗМА УПРАВЛЕНИЯ КОРОБКОЙ ПЕРЕДАЧ**

Проверка технического состояния механизма управления коробкой передач производится аналогично проверке технического состояния механизма управления коробкой передач М5ZR1.

**ОБЩЕЕ УСТРОЙСТВО РАЗДАТОЧНОЙ КОРОБКИ**

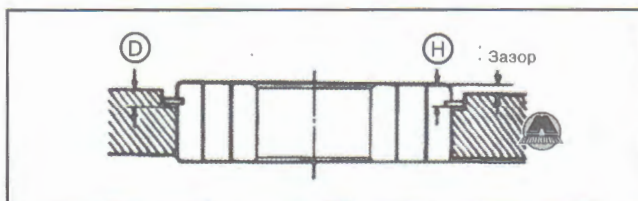


1. Механизм управления раздаточной коробкой 2. Задняя крышка раздаточной коробки 3. Передняя крышка раздаточной коробки 4. Соединительный фланец 5. Соединительный фланец 6. Рычаг переключения 7. Направляющая ось вилки включения пониженной передачи 8. Вилка включения пониженной передачи 9. Вилка включения переключения типа привода 10. Направляющая ось вилки переключения типа привода 11. Редуктор привода спидометра 12. Вал паразитного зубчатого колеса 13. Упорная шайба 14. Игольчатый подшипник 15. Распорная втулка 16. Паразитное зубчатое колесо 17. Сальник 18. Роликовый подшипник переднего выходного вала 19. Передний выходной вал 20. Игольчатый подшипник 21. распорная втулка 22. Муфта включения 23. Зубчатое колесо привода переднего выходного вала 24. Регулировочная шайба 25. Конический подшипник 26. Зубчатое колесо привода редуктора спидометра 27. Шариковый подшипник 28. Пружинное стопорное кольцо 29. Выходной задний вал 30. Муфта включения 31 Пружинное стопорное кольцо 32. Игольчатый подшипник 33. Входной вал 34. Стальной шарик 35. Зубчатое колесо пониженной передачи 36. Игольчатый подшипник 37. Распорная втулка 38. Шариковый подшипник

**ПРОВЕРКА ЗАЗОРОВ В ПОДШИПНИКАХ РАЗДАТОЧНОЙ КОРОБКИ**

**ПРОВЕРКА ЗАЗОРА В ШАРИКОВОМ ПОДШИПНИКЕ**

1. Измерить высоту посадочного пояса (D).
2. Измерить высоту от проточки подшипника до торца наружной обоймы подшипника (H). Издательство «Монолит»
3. Вычислить величину зазора (C). Зазор  $C = H - D$ . Если величина зазора не соответствует норме, то его необходимо отрегулировать подбором толщины регулировочной шайбы.

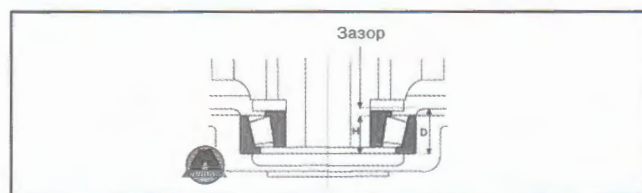


**Примечание:**  
Величина зазора составляет 0 - 0,1 мм.  
Толщина регулировочной шайбы

Идентификационная отметка	Толщина регулировочной шайбы
K67B 17 902	2,0
K67B 17 901	2,1
K67B 17 904	2,2

**ПРОВЕРКА ЗАЗОРА В КОНИЧЕСКОМ ПОДШИПНИКЕ**

1. Измерить расстояние (D).
2. Измерить расстояние (H).
3. Вычислить величину зазора (C). Зазор  $C = H - D$ . Если величина зазора не соответствует норме, то его необходимо отрегулировать подбором толщины регулировочной шайбы.



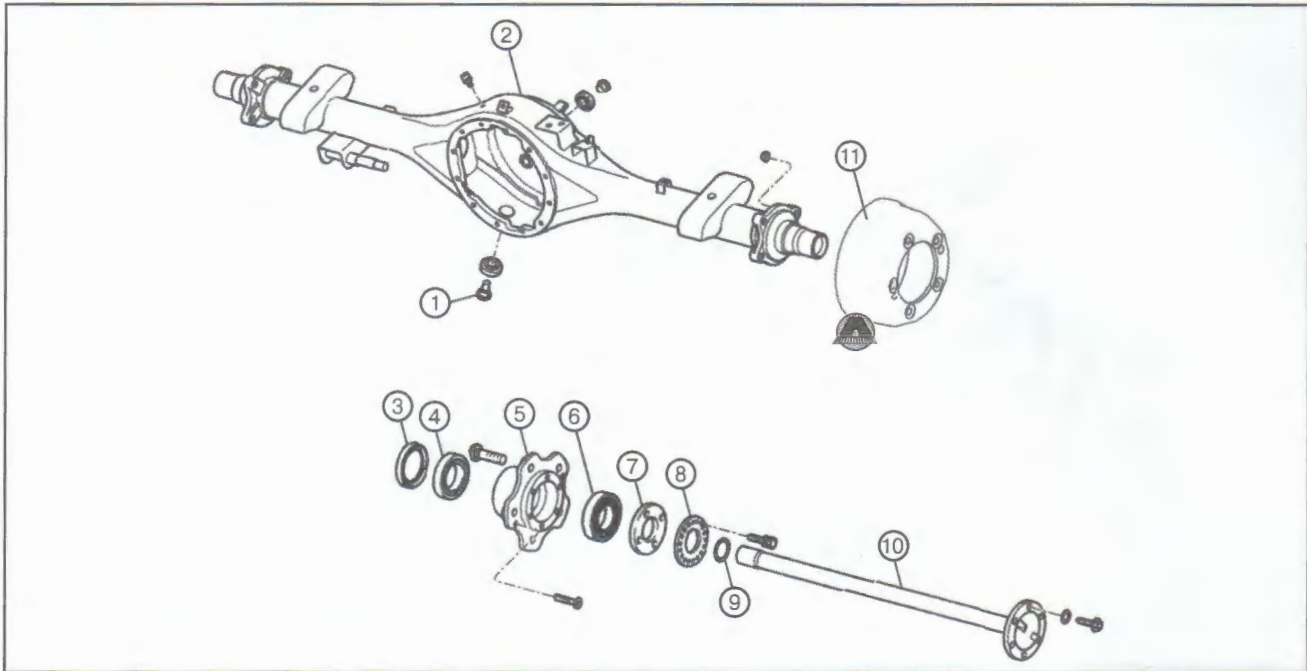
**Примечание:**  
Величина зазора составляет 0,1 – 0,2 мм.

## 4. ВЕДУЩИЕ МОСТЫ



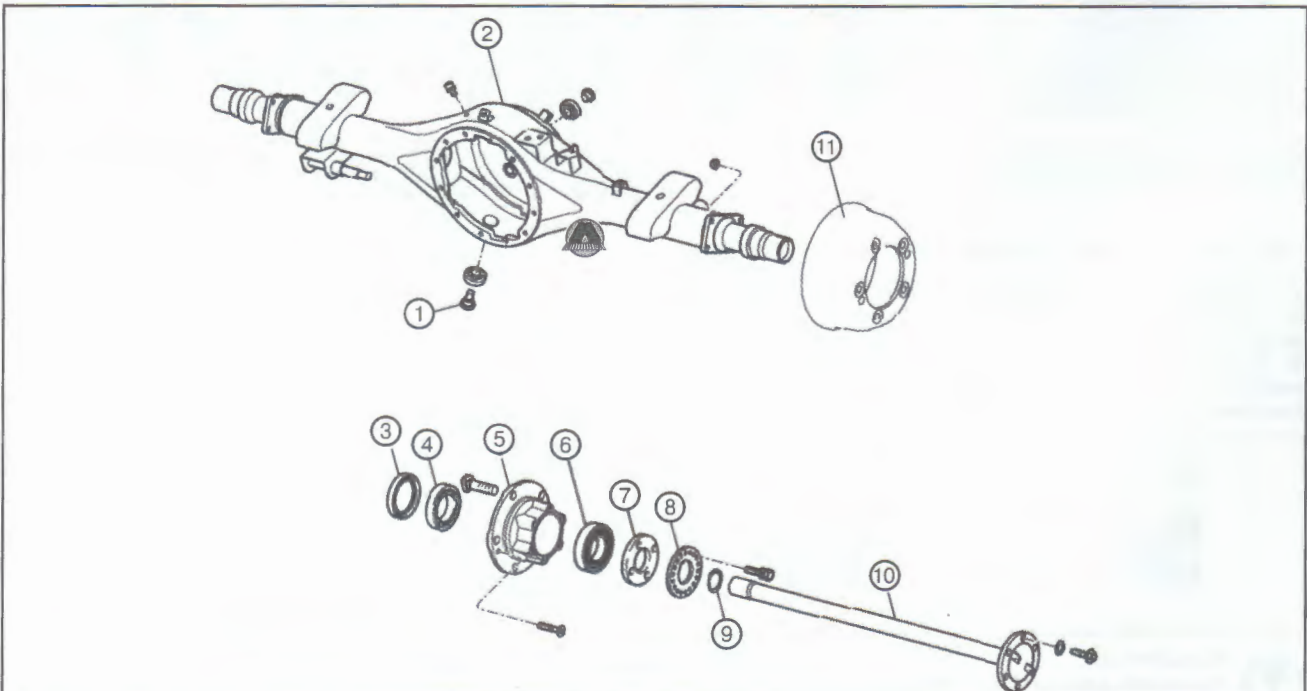
**Примечание:**  
Мосты всех транспортных средств идентичны для всех моделей.

## УСТРОЙСТВО ЗАДНЕГО ВЕДУЩЕГО МОСТА 2WD



1. Сливная пробка 2. Балка заднего моста 3. Сальник 4. Подшипник 5. Ступица заднего колеса 6. Подшипник 7. Стопорная гайка 8. Стопорная шайба 9. Сальник 10. Полуось 11. Тормозной барабан

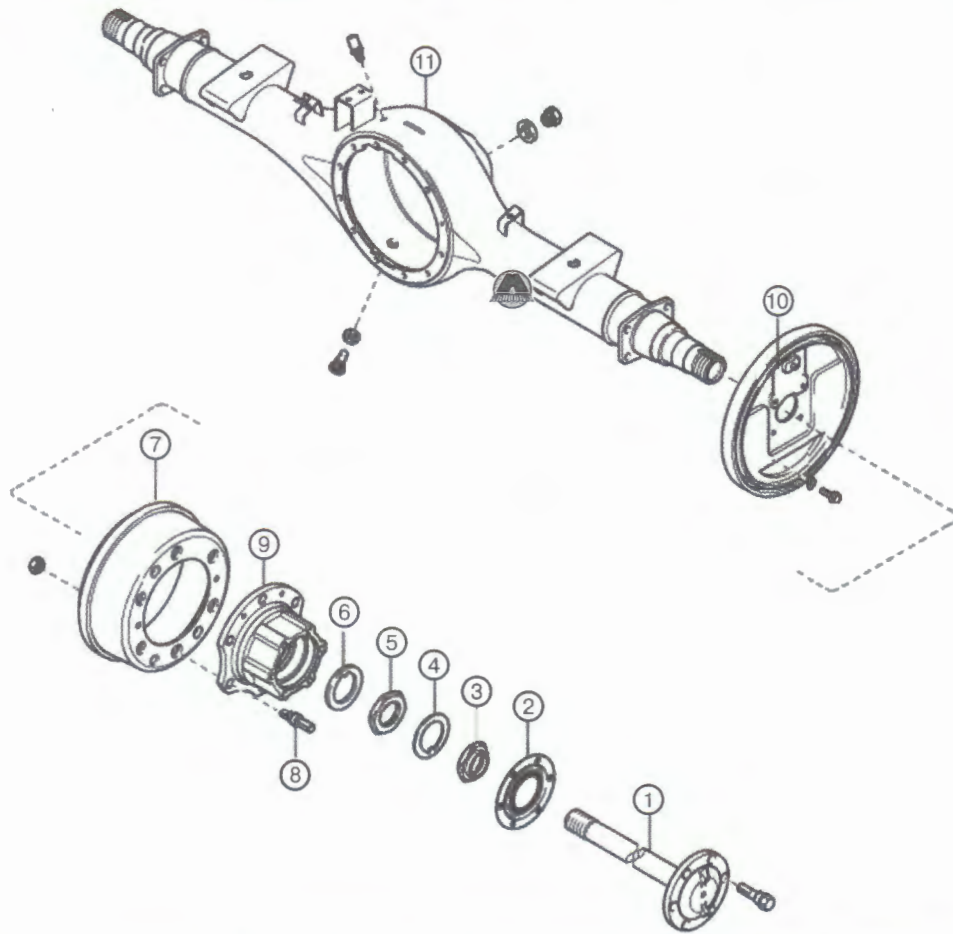
## УСТРОЙСТВО ЗАДНЕГО ВЕДУЩЕГО МОСТА 4WD



1. Сливная пробка 2. Балка заднего моста 3. Сальник 4. Подшипник 5. Ступица заднего колеса 6. Подшипник 7. Стопорная гайка 8. Стопорная шайба 9. Сальник 10. Полуось 11. Тормозной барабан

УСТРОЙСТВО ЗАДНЕГО ВЕДУЩЕГО МОСТА (1.4 ТОННЫ)

1
2
3
4
5
6
<b>7</b>
8
9
10
11
12
13
14
15

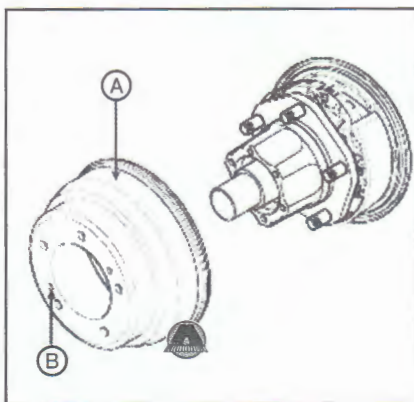


1. Полуось 2. Сальник 3. Стопорная гайка подшипника 4. Стопорная шайба 5. Гайка подшипника 6. Стопорная шайба 7. Тормозной барабан 8. Крепежный болт ступицы 9. Ступица колеса 10. Защитный кожух заднего тормоза 11. Балка заднего моста

**РАЗБОРКА И СБОРКА ЗАДНЕГО ВЕДУЩЕГО МОСТА (1.4 ТОННЫ)**

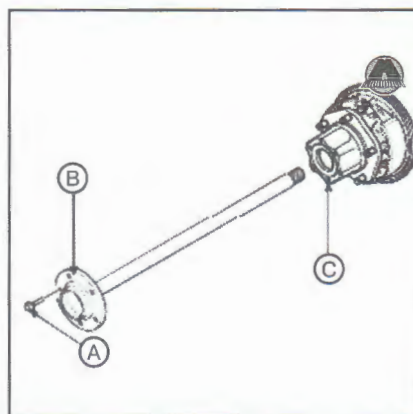
**РАЗБОРКА ЗАДНЕГО ВЕДУЩЕГО МОСТА**

1. Вывесить транспортное средство. При этом необходимо соблюдать меры предосторожности.
2. Снять задние колеса.
3. Снять тормозной барабан (А).

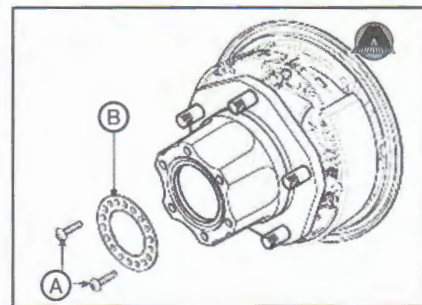


**Примечание:** Если тормозной барабан (А) тяжело снимается, то необходимо закрутить болт в резьбовое отверстие (В) и равномерной затяжкой болта снять тормозной барабан.

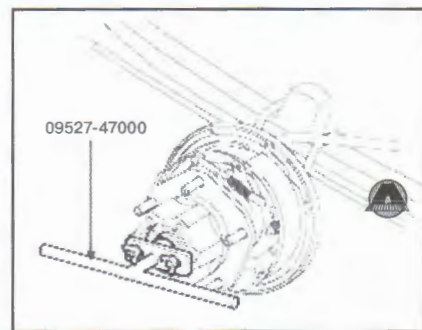
4. Открутить крепежные болты (А) полуоси (В) и извлечь последнюю.



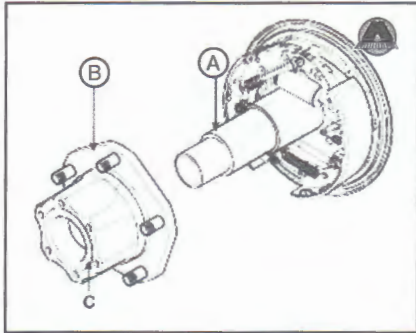
5. Извлечь сальник (С).
6. Отвинтить крепежные болты (А) и извлечь стопорную шайбу (В).



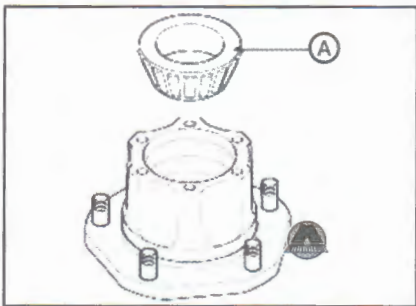
7. Отвинтить стопорные гайки подшипника. Для этого использовать специальный инструмент (09527-47000).



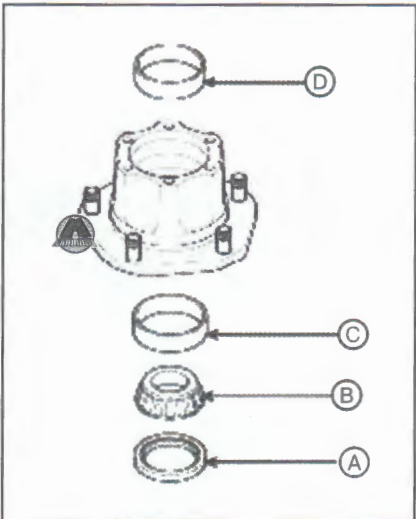
8. Снять ступицу колеса (B) в сборе с внутренним подшипником, с балки заднего моста (A).



9. Извлечь подшипник (A) из ступицы колеса.



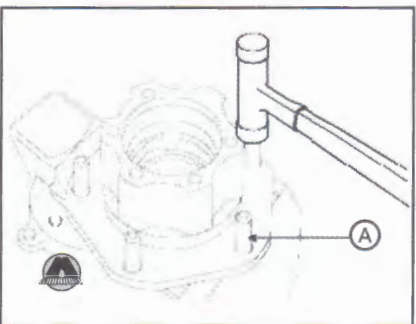
10. Снять сальник (A).



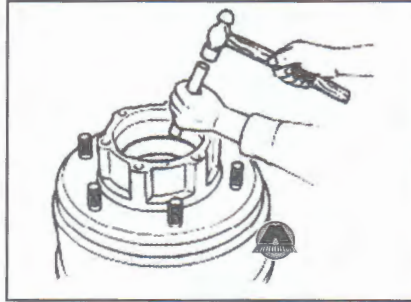
11. Извлечь подшипник.

12. Используя специальный инструмент (09517-21400) снять наружную обойму подшипников (C и D).

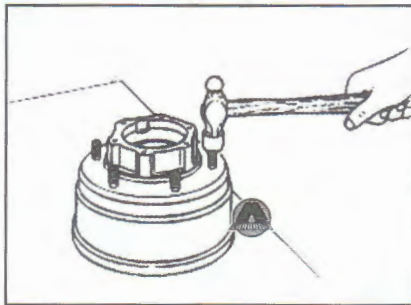
13. Снять крепежные болты ступицы (A).



14. Извлечь наружный подшипник.



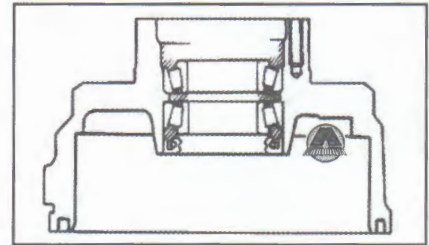
15. Извлечь крепежные болты из тормозного барабана.



### СБОРКА ЗАДНЕГО ВЕДУЩЕГО МОСТА

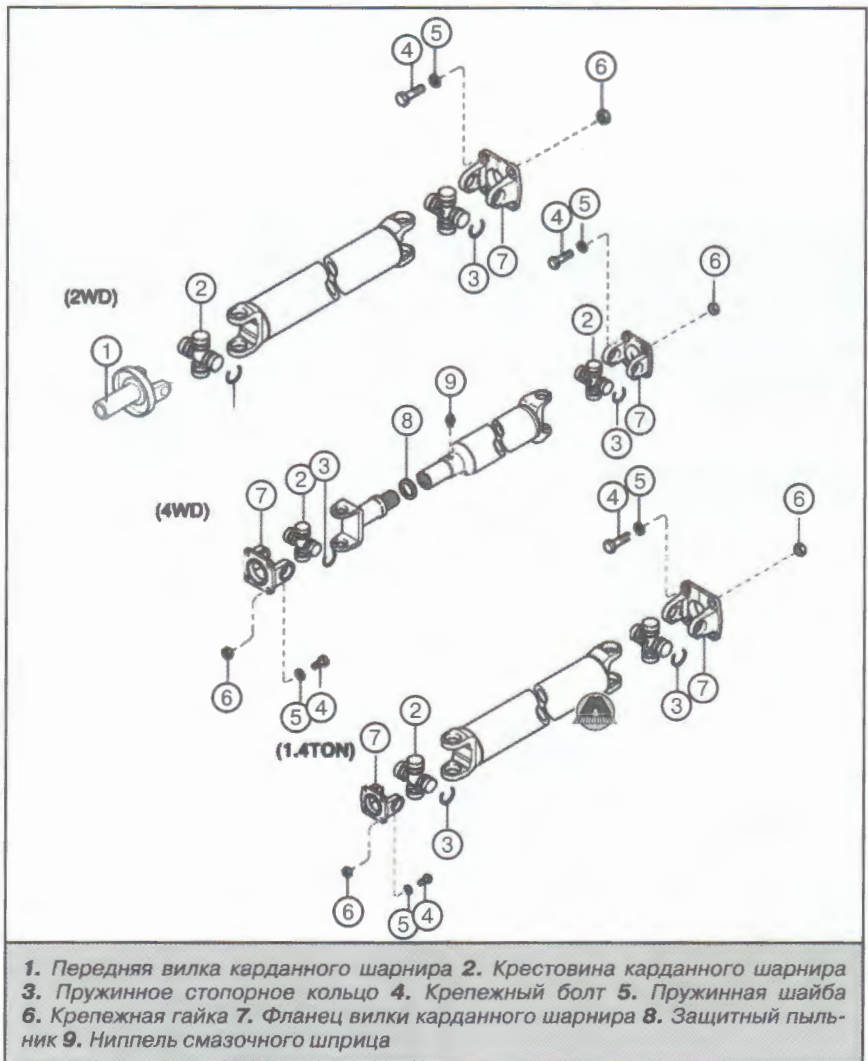
Сборку заднего ведущего моста производить в порядке обратном разбору, соблюдая следующие замечания:

- очистить от пыли и грязи все поверхности;
- использовать только новые сальники.
- при необходимости заменить крепежные болты новыми;
- подшипники ступицы колеса установить так, как показано на рисунке;



- после затяжки подшипника ступицы колеса, проверить легкость вращения последнего.

### ОБЩЕЕ УСТРОЙСТВО КАРДАННЫХ ВАЛОВ

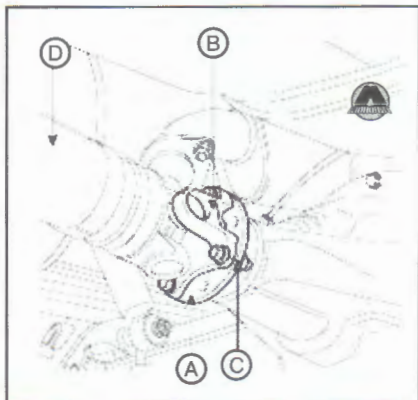


1. Передняя вилка карданного шарнира
2. Крестовина карданного шарнира
3. Пружинное стопорное кольцо
4. Крепежный болт
5. Пружинная шайба
6. Крепежная гайка
7. Фланец вилки карданного шарнира
8. Защитный пыльник
9. Ниппель смазочного шприца

## СНЯТИЕ И УСТАНОВКА ЭЛЕМЕНТОВ КАРДАННОГО ВАЛА

### СНЯТИЕ КАРДАННОГО ВАЛА

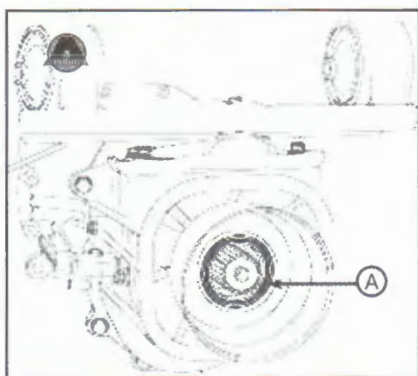
1. На фланец вилки карданного шарнира (В) и фланец крепления шарнира карданного вала (А) главной передачи, нанести метку (С).



2. Отвинтить крепежные болты крепления карданного вала и снять карданный вал (D).

**Примечание:**  
Не включать заднюю передачу коробки передач транспортного средства, потому что это может стать причиной течи трансмиссионного масла.

Осторожно, не повредить загубник (А) сальника коробки передач. Не допускать посторонних элементов внутрь коробки передач.



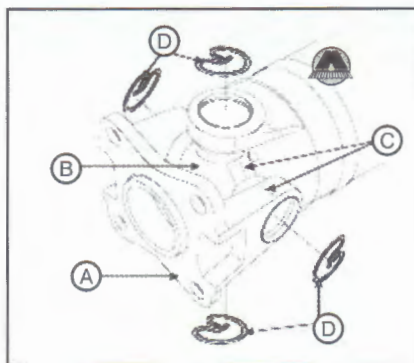
### УСТАНОВКА КАРДАННОГО ВАЛА

Установку карданного вала на транспортное средство, производить в порядке обратном снятию, соблюдая следующие примечания:

- совместить метки, нанесенные на фланце карданного шарнира и фланце крепления шарнира карданного вала главной передачи;
- при необходимости заменить крепежные болты карданного вала.

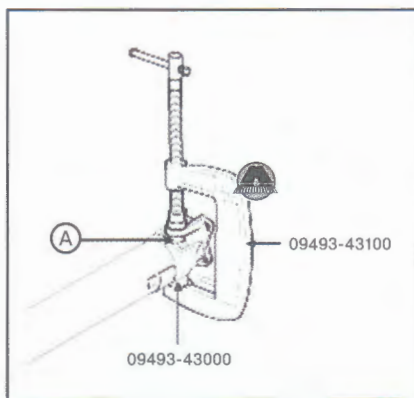
### СНЯТИЕ КРЕСТОВИНЫ КАРДАННОГО ВАЛА

1. На поверхности вилок карданного шарнира (А и В) нанести метки (С).

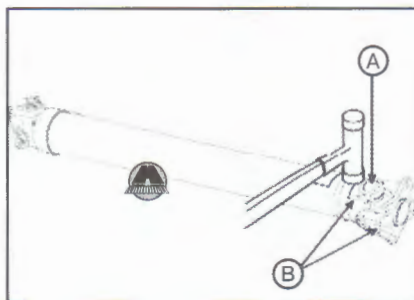


2. Извлечь стопорные кольца (D) из вилок карданного шарнира.

3. Специальным приспособлением (09493-43000) и (09493-43100) нажать на корпус игольчатого подшипника крестовины карданного вала, и извлечь игольчатый подшипник с обратной стороны вилок.



4. Извлечь оставшийся корпус игольчатого подшипника крестовины карданного вала (А) из вилок карданного вала (В).



5. Присоединительные поверхности очистить от пыли и грязи. Удалить ржавчину и возможные задиры.

### УСТАНОВКА КРЕСТОВИНЫ КАРДАННОГО ВАЛА

Установку крестовины карданного вала производить в порядке обратном снятию, соблюдая следующие замечания:

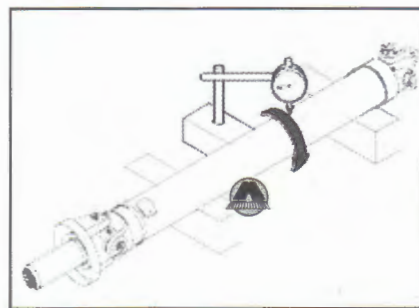
- перед установкой крестовины карданного вала проверить легкость вращения корпуса игольчатого подшипника вокруг его рабочей поверхности и наличие небольшого количества консистентной смазки;
- при установке корпуса игольчатого подшипника карданного вала не-

обходимо использовать специальный инструмент (09493-43000) и (09493-43100);

- после завершения работ связанных с установкой крестовины карданного вала, через пресс-масленку ее необходимо смазать. Смазку использовать только ту, которая рекомендуется инструкцией по эксплуатации.

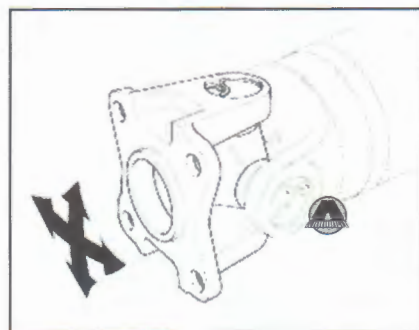
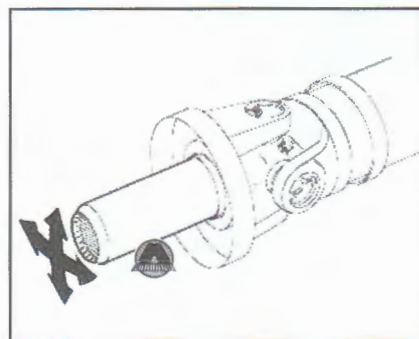
### ПРОВЕРКА ТЕХНИЧЕСКОГО СОСТОЯНИЯ КРЕСТОВИНЫ КАРДАННОГО ВАЛА

1. Визуально осмотреть шлицевое соединение фланца крестовины карданного вала на предмет механического износа, повреждений или трещин.
2. Визуально осмотреть шлицевое соединение карданного вала на предмет механического износа, повреждений или трещин.
3. Проверить карданный вал на изгиб и кручение поверхности.



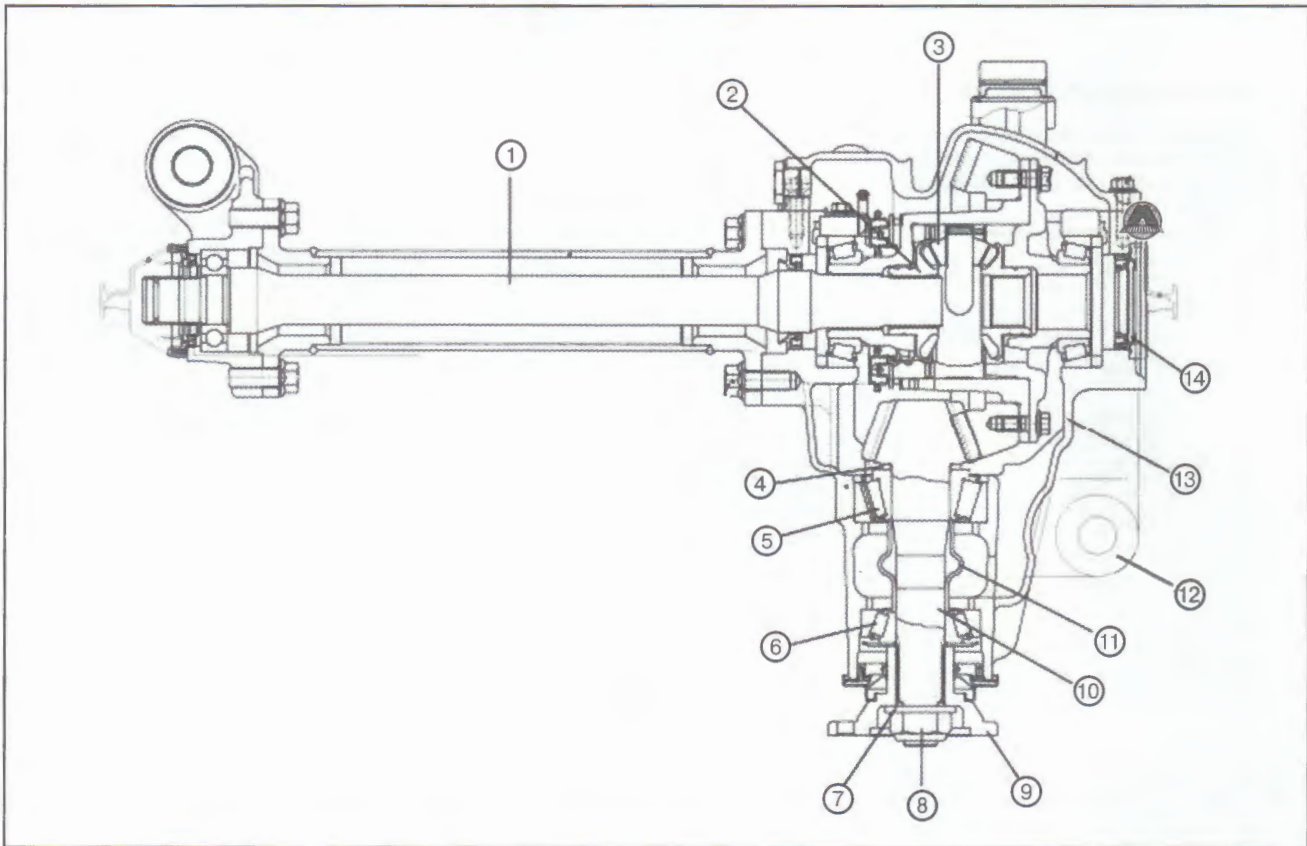
**Примечание:**  
Максимальное допустимое биение поверхности карданного вала составляет 0,3 мм.

4. Проверить состояние крестовин карданного вала на предмет их свободного перемещения. Для этого их проверяют перемещением во всех направлениях так, как показано на рисунке.



1  
2  
3  
4  
5  
6  
7  
8  
9  
10  
11  
12  
13  
14  
15

## ОБЩЕЕ УСТРОЙСТВО ДИФФЕРЕНЦИАЛА ПЕРЕДНЕГО МОСТА (ТОЛЬКО ДЛЯ 4WD)

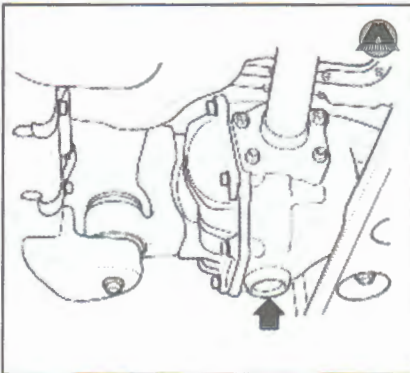


1. Выходной вал 2. Зубчатое колесо полуоси 3. Зубчатое колесо сателлита дифференциала 4. Распорная втулка 5. Внутренний роликовый радиально-упорный подшипник 6. Внешний роликовый радиально-упорный подшипник 7. Стопорная шайба 8. Стопорная гайка 9. Соединительный Фланец 10. Ведущая вал главной передачи 11. Дистанционная втулка 12. Крепежный кронштейн 13. Картер дифференциала 14. Сальник

### СНЯТИЕ И УСТАНОВКА ГЛАВНОЙ ПЕРЕДАЧИ ПЕРЕДНЕГО МОСТА С ТРАНСПОРТНОГО СРЕДСТВА

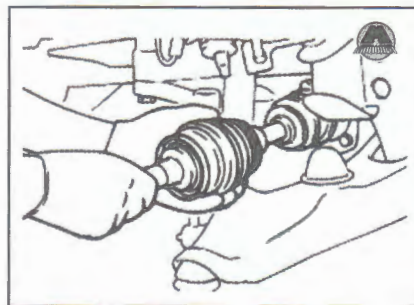
#### СНЯТИЕ ГЛАВНОЙ ПЕРЕДАЧИ ПЕРЕДНЕГО МОСТА С ТРАНСПОРТНОГО СРЕДСТВА

1. Слить масло.



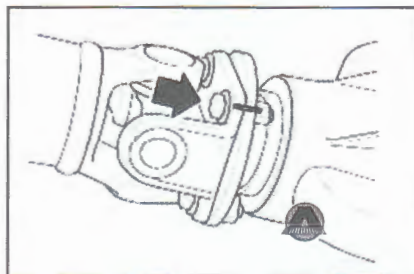
2. Извлечь ведущий и выходной вал.

**Примечание:**  
При снятии ведущего вала необходимо быть осторожным, дабы не повредить уплотнительный сальник шлицами.

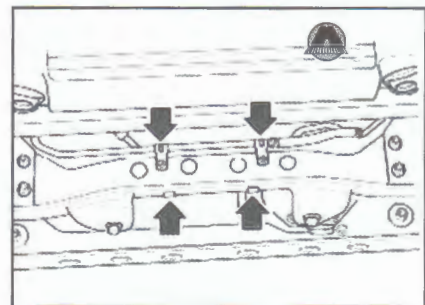


3. Снять передний карданный вал.

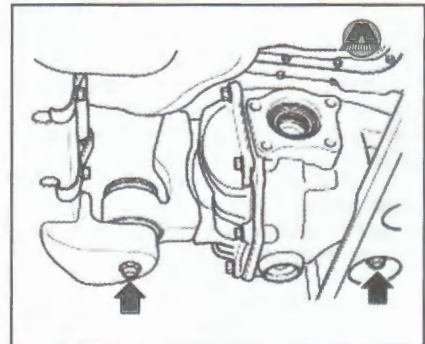
**Примечание:**  
На поверхности вилок шарнира карданного вала нанести метку.



4. Снять крепежные скобы трубки гидравлического усилителя рулевого механизма.



5. Отвинтить крепежные гайки картера главной передачи.



6. Извлечь крепежные болты картера главной передачи.
7. Снять главную передачу переднего моста в сборе.

### УСТАНОВКА ГЛАВНОЙ ПЕРЕДАЧИ ПЕРЕДНЕГО МОСТА НА ТРАНСПОРТНОЕ СРЕДСТВО

Установку главной передачи переднего моста на транспортное средство необходимо производить в порядке обратном снятию, соблюдая следующие примечания:

- при установке переднего карданного вала совместить нанесенные метки;
- залить масло в картер главной передачи переднего моста до требуемого уровня.

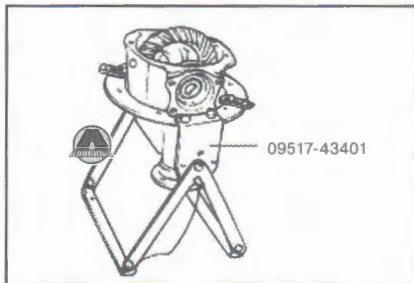
### ПРОВЕРКА ТЕХНИЧЕСКОГО СОСТОЯНИЯ ЭЛЕМЕНТОВ ГЛАВНОЙ ПЕРЕДАЧИ ПЕРЕДНЕГО МОСТА

#### ВНИМАНИЕ

Далее описанная последовательность действий и операций имеет место и для задней главной передачи ведущего моста.

### ПРОВЕРКА ТЕХНИЧЕСКОГО СОСТОЯНИЯ ЗАЗОРА В ЗУБЧАТЫХ КОЛЕСАХ ГЛАВНОЙ ПЕРЕДАЧИ ДИФФЕРЕНЦИАЛА, НЕ ПОДВЕРГАЯ ЕГО РАЗБОРКЕ.

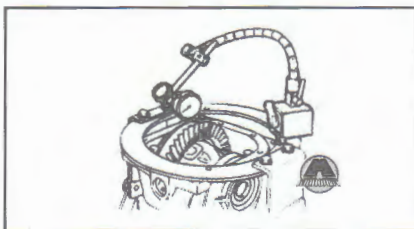
1. Установить главную передачу переднего моста на специальное оборудование (09517-43401) так, как показано на рисунке.



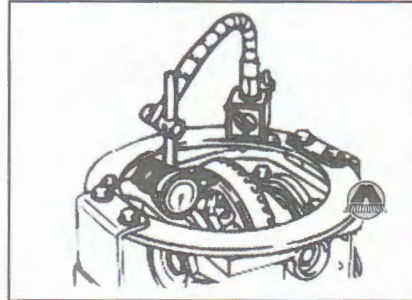
2. Зафиксировать ведущий вал главной передачи от проворачивания. Установить прибор часового типа для проверки зазора. Совместить указательную стрелку и измерительную шкалу прибора часового типа в ноль. Перемещая шестерню главной передачи вправо и влево измерить зазор.

**Примечание:** Величина зазора не должна превышать значения в 0,09 – 0,11 мм.

Измерение зазора производить как минимум в четырех диаметрально расположенных точках.



3. Проверить осевое перемещение главной передачи. Установить прибор часового типа так, как показано на рисунке, и перемещая шестерню главной передачи в осевом направлении изменить величину зазора. При необходимости отрегулировать осевое перемещение главной передачи.

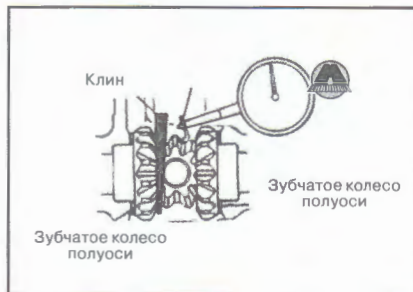


**Примечание:** Величина осевого перемещения не должна превышать 0,05 мм.

Величину осевого зазора должна контролировать как минимум в четырех диаметрально расположенных точках.

Если величина зазора превышает предельно допустимую, то необходимо проверить затяжку крепежных болтов корпуса зубчатого колеса главной передачи.

4. Проверить зазор зубчатого колеса сателлита дифференциала. Установить прибор часового типа так, как показано на рисунке, при этом необходимо зафиксировать зубчатые колеса полуосей от проворачивания.



**Примечание:** Величина зазора не должна превышать 0,01 мм.

Измерение зазора производить как минимум в четырех диаметрально расположенных точках.

5. Проверить пятно контакта зубьев главной передачи:

- поверхность зубьев главной передачи очистить от масла и грязи, а затем обезжирить;
- на поверхность зубьев главной передачи нанести слой краски, и повернуть зубчатые колеса главной передачи;
- после проверки пятна контакта очистить поверхность зубьев главной передачи от остатков краски.

**Примечание:** Пятно контакта должно располагаться посередине по-

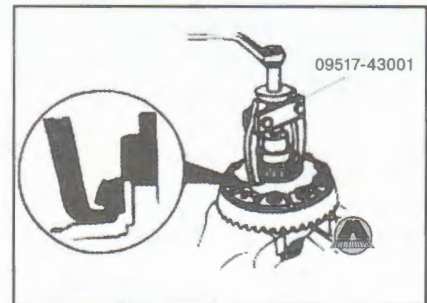
верхности зубьев. Если пятно контакта располагается ниже или выше середины поверхности зубьев, то его необходимо отрегулировать.

### РАЗБОРКА И СБОРКА ГЛАВНОЙ ПЕРЕДАЧИ ПЕРЕДНЕГО МОСТА

#### РАЗБОРКА ГЛАВНОЙ ПЕРЕДАЧИ ПЕРЕДНЕГО МОСТА

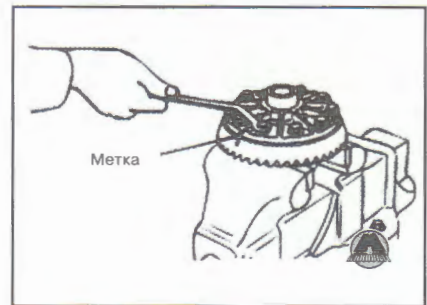
1. Извлечь ведомое зубчатое колесо из картера главной передачи.

2. Используя специальный инструмент (09517-43001) снять радиально-упорные подшипники.



3. Разобрать коробку дифференциала:

- пометить ведомое зубчатое колесо и крышку корпуса коробки дифференциала так, как показано на рисунке;
- отвинтить крепежные болты коробки дифференциала;



4. Извлечь стопорный штифт.



5. Используя специальное приспособление (09517-21700), отвинтить стопорную гайку.

1

2

3

4

5

6

7

8

9

10

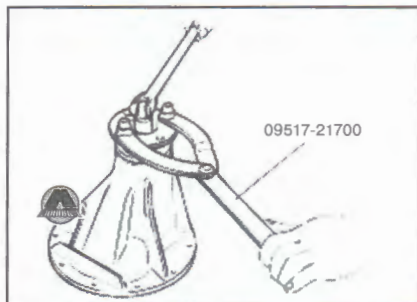
11

12

13

14

15



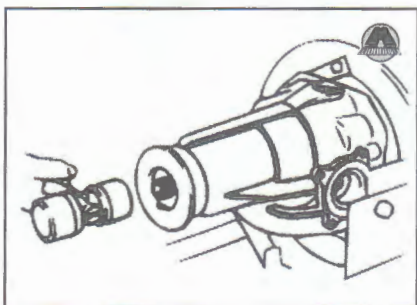
6. Извлекать ведущий вал главной передачи:

- нанести метку на соединительный фланец и ведущий вал;

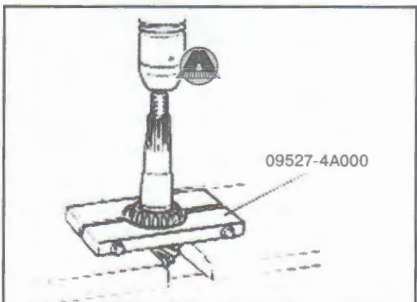
**ВНИМАНИЕ**

*Метка не должна нарушить шлицевую или резьбовую поверхность ведущего вала главной передачи.*

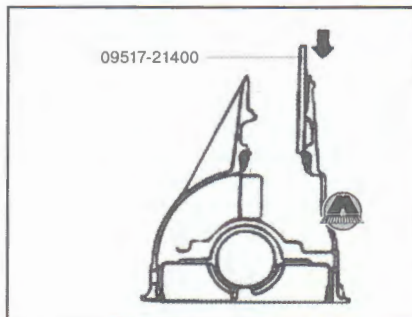
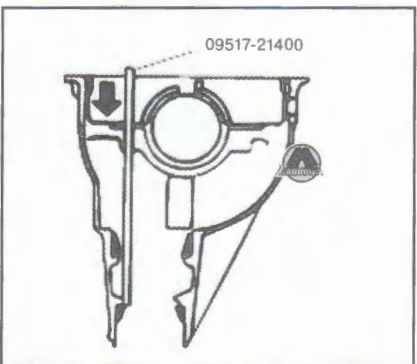
- легкими ударами резиновой или деревянной киянки извлечь ведущий вал главной передачи.



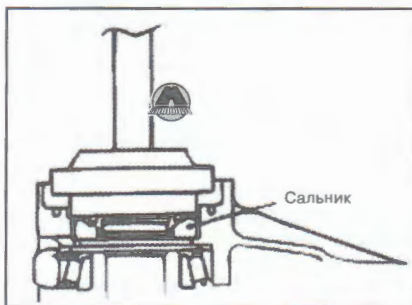
7. Используя специальный инструмент (09527-4A000), извлечь радиально-упорный подшипник.



8. Используя специальный инструмент (09517-21400), извлечь наружные обоймы радиально-упорных подшипников.

**СБОРКА ГЛАВНОЙ ПЕРЕДАЧИ ПЕРЕДНЕГО МОСТА**

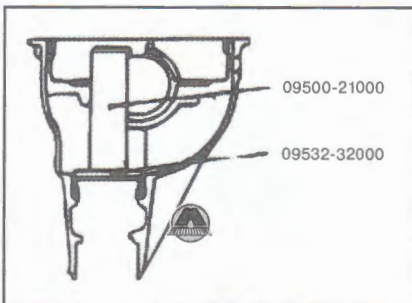
1. Установить сальник.



2. Используя специальный инструмент (09500-21000) и (09532-32000) установить наружную обойму внутреннего радиально-упорного подшипника.



**Примечание:**  
При установке специальный инструмент необходимо держать строго перпендикулярно.



3. Используя специальный инструмент (09500-11000) и (09532-32100) установить наружную обойму внешнего радиально-упорного подшипника.



**Примечание:**  
При установке специальный инструмент необходимо держать строго перпендикулярно.

4. Отрегулировать положение ведущего вала главной передачи:



**Примечание:**  
Для того чтобы отрегулировать положение ведущего вала главной передачи необходим следующий специальный инструмент: оправка (OK 993 270 A10), измерительная головка с прибором часового типа (OK 993 270 A09) и плиточный калибр (OK 993 270 A08), высотой 28 мм.

- на оправку (OK 993 270 A10) установить снятую распорную втулку, а затем внутренний радиально-упорный подшипник;

- установить оправку с радиально-упорным подшипником в картер главной передачи;

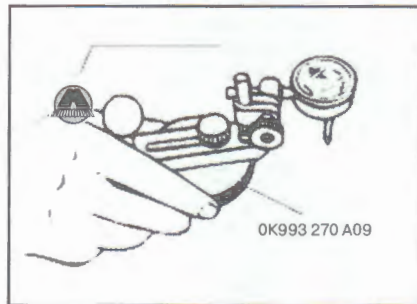
- установить внешний радиально-упорный подшипник;

- установить соединительный фланец;

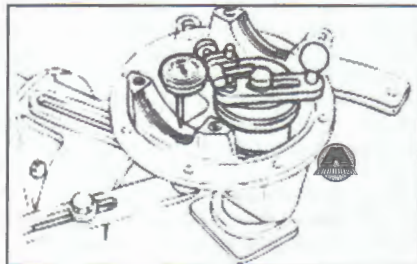
- установить стопорную шайбу и завинтить стопорную гайку;



- измерительную штангу прибора часового (OK 993 270 A09) установить перпендикулярно торцу оправки (OK 993 270 A10), при этом положение указательной стрелки на измерительной шкале должно соответствовать положению «ноль»;



- установить измерительную головку с прибором часового типа (OK 993 270 A09) на плиточный калибр (OK 993 270 A08), так как показано на рисунке;



- перемещая ведущий вал главной передачи вверх и вниз, определить величину осевого перемещения. При необходимости отрегулировать величину необходимого осевого перемещения, заменой распорной втулки.



**Примечание:**  
Величина осевого перемещения составляет - 0,025 - + 0,025 мм.  
Соответствие высоты распорной втулки с ее маркировкой



Отметка	Толщина, мм	Отметка	Толщина, мм
08	3,08	29	3,29
11	3,11	32	3,32
14	3,14	35	3,35
17	3,17	38	3,38
20	3,20	41	3,41
23	3,23	44	3,44
26	3,26	47	3,47

5. Установить выбранную регулировочную шайбу на ведущий вал главной передачи.

6. Используя специальный инструмент, установить внутренний радиально-упорный подшипник на ведущий вал главной передачи.

7. Установить дистанционную втулку.

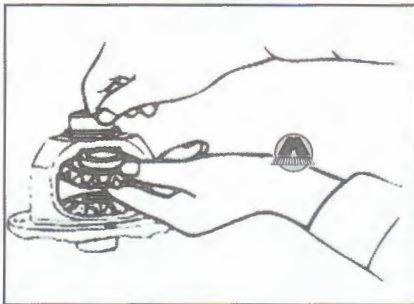
8. Установить внешний радиально-упорный подшипник ведущего вала главной передачи.

9. Установить ведущий вал главной передачи.

10. Установить на ведущий вал главной передачи соединительный фланец, стопорную шайбу и завинтить стопорную гайку.

11. Проверить легкость вращения ведущего вала главной передачи.

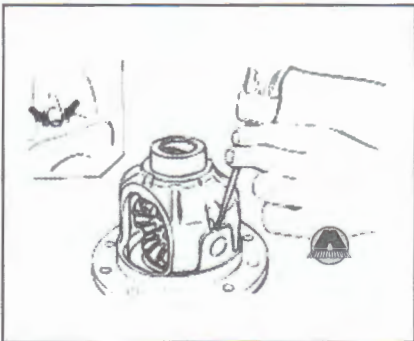
12. В корпус дифференциала установить зубчатые колеса полуосей.



**Примечание:**  
Стопорные штифты на этом шаге не устанавливать.

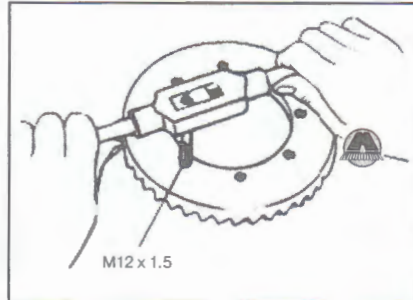
13. В корпус дифференциала установить зубчатые колеса сателлитов и ось сателлитов.

14. Совместив отверстия, установить стопорные штифты.

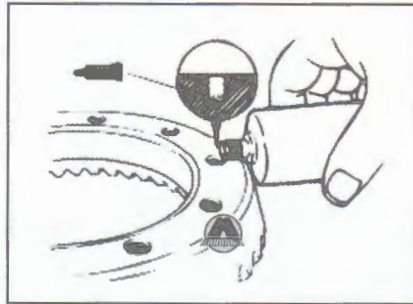


**Примечание:**  
Для того чтобы стопорные штифты не выли при эксплуатации транспортного средства их заменяют новыми, а отверстия в которые устанавливаются стопорные штифты - деформируют.

15. Используя метчик, восстановить резьбу на ведомом зубчатом колесе главной передачи.



16. Установить ведомое зубчатое колесо на корпус дифференциала и, используя фиксатор резьбы (клеевое соединение) завинтить крепежные болты.

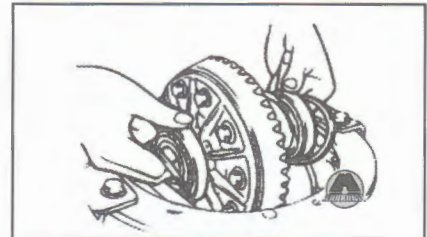


17. Используя специальный инструмент (09532-32000), установить радиально-упорный подшипник корпуса дифференциала. Установить с обеих сторон.



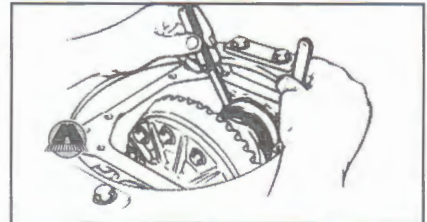
18. Установить собранный дифференциал в картер главной передачи:

• установить собранный дифференциал и более тонкие регулировочные шайбы в корпус главной передачи;



**Примечание:**  
Установку регулировочных шайб производить одновременно с двух сторон.

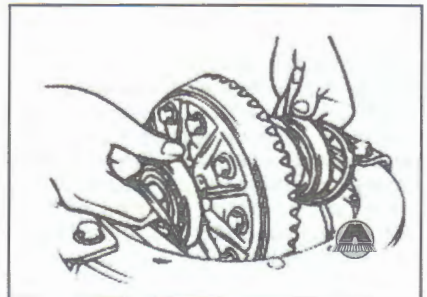
• прижать корпус дифференциала к одной стороне, и шупом измерить величину зазора между корпусом дифференциала и подшипником.



• подобрать толщины регулировочных шайб с соответствующей их коррекцией по толщине;



• установить собранный дифференциал с подобранными регулировочными шайбами в корпус главной передачи;



• установить крышки подшипников дифференциала;  
19. Проверить легкость вращения главной передачи.

1

2

3

4

5

6

7

8

9

10

11

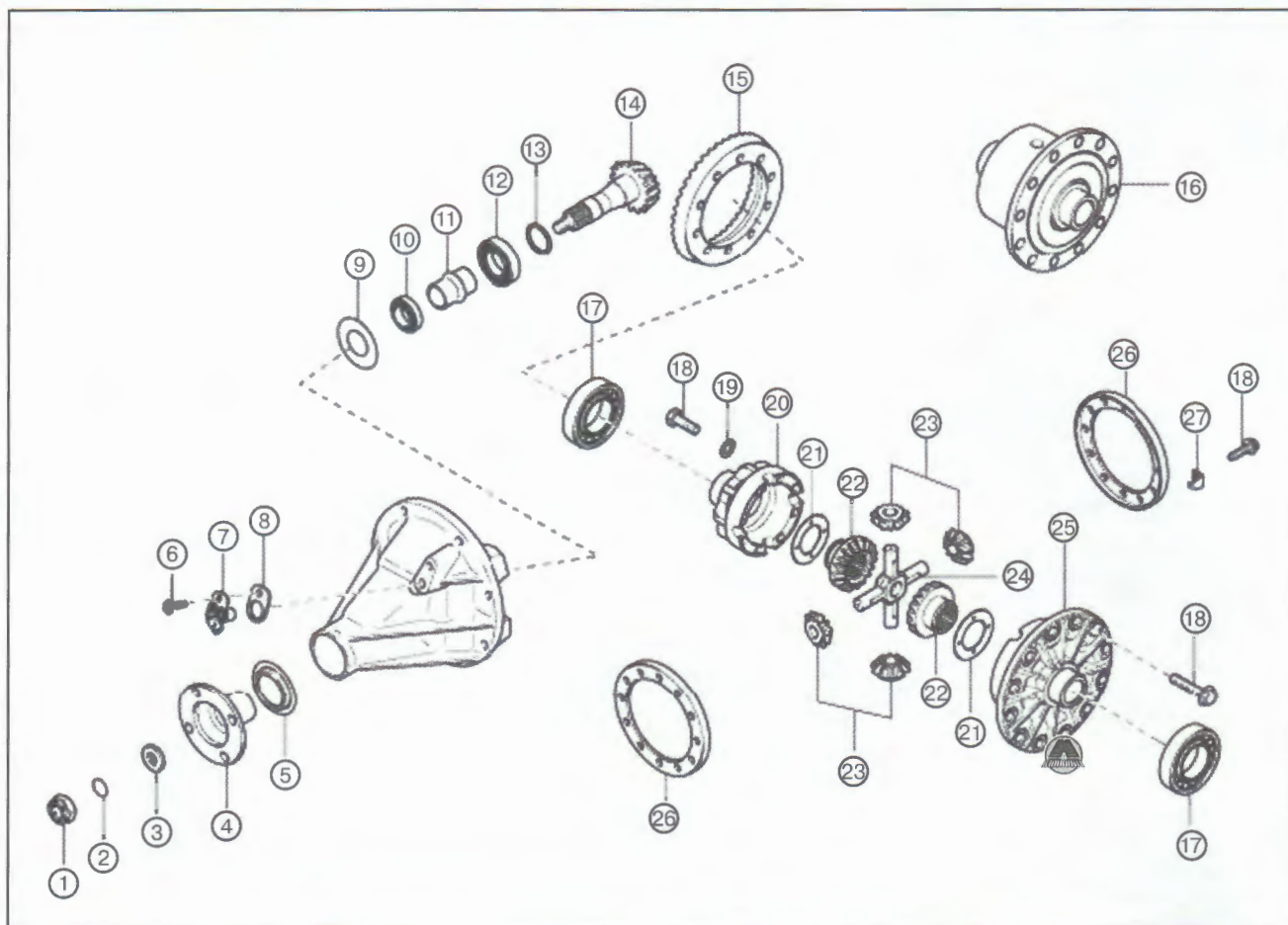
12

13

14

15

## ОБЩЕЕ УСТРОЙСТВО ЗАДНЕЙ ГЛАВНОЙ ПЕРЕДАЧИ ВЕДУЩЕГО МОСТА



1. Стопорная гайка 2. Кольцо 3. Шайба 4. Соединительный фланец 5. Пыльник 6. Крепежный болт 7. Датчик скорости 8. Уплотнение датчика 9. Сальник 10. Внешний радиально-упорный подшипник 11. Распорная втулка 12. Внутренний радиально-упорный подшипник 13. Распорная втулка 14. Ведущий вал главной передачи 15. Ведомое зубчатое колесо главной передачи 16. Дифференциал в сборе 17. Радиально-упорный подшипник корпуса дифференциала 18. Крепежный болт 19. Плоская шайба 20. Передний корпус дифференциала 21. Упорная шайба 22. Зубчатое колесо полуоси 23. Зубчатое колесо сателлит дифференциала 24. Ось сателлитов 25. Задний корпус дифференциала 26. Регулировочная шайба 27. Стопорная планка

### ПРОВЕРКА ТЕХНИЧЕСКОГО СОСТОЯНИЯ ЗАДНЕЙ ГЛАВНОЙ ПЕРЕДАЧИ ВЕДУЩЕГО МОСТА

#### ПРОВЕРКА УРОВНЯ МАСЛА В КАРТЕРЕ ЗАДНЕЙ ГЛАВНОЙ ПЕРЕДАЧИ

1. Отвинтить маслосливную пробку и проверить уровень масла.



**Примечание:**

Уровень масла считается нормальным и не требует долива, если уровень масла находится на одном уровне с резьбовым отверстием маслосливной пробки. При этом допускается некоторая течь масла из резьбового отверстия маслосливной пробки.



2. При необходимости долить масло до требуемого уровня, и завернуть маслосливную пробку.

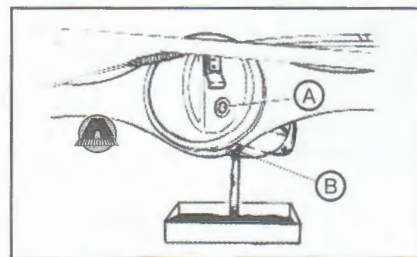
#### ЗАМЕНА МАСЛА В КАРТЕРЕ ЗАДНЕЙ ГЛАВНОЙ ПЕРЕДАЧИ



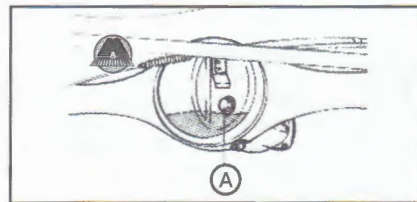
**Примечание:**

Замену масла в картере задней главной передачи производить только на прогревом двигателя.

1. Отвинтить сливную пробку (B) и слить масло из картера задней главной передачи.



2. Завинтить сливную пробку картера задней главной передачи.
3. Отвинтить маслосливную пробку (A).
4. Через резьбовое отверстие маслосливной пробки залить масло до требуемого уровня.
5. Завинтить маслосливную пробку.



### СНЯТИЕ И УСТАНОВКА ЗАДНЕЙ ГЛАВНОЙ ПЕРЕДАЧИ ВЕДУЩЕГО МОСТА

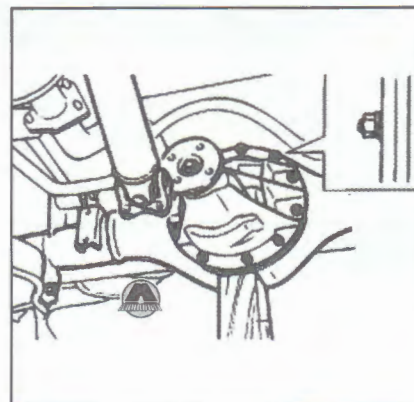
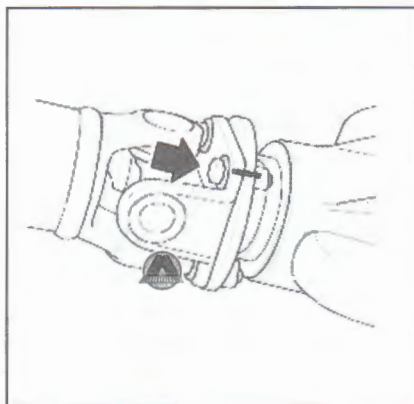
#### СНЯТИЕ ЗАДНЕЙ ГЛАВНОЙ ПЕРЕДАЧИ ВЕДУЩЕГО МОСТА

1. Слить масло из картера задней главной передачи.
2. Снять задний тормозной диск.
3. Снять задние тормозные колодки и тросы стояночного тормоза.
4. Снять стабилизатор поперечной устойчивости.
5. Отвинтить крепежные болты полуоси. ([www.monolith.in.ua](http://www.monolith.in.ua))
6. Извлечь полуось (А).



**Примечание:**  
Осторожно, не повредить загубник сальника полуоси.

7. На поверхности вилок шарнира карданного вала нанести метку.



#### УСТАНОВКА ЗАДНЕЙ ГЛАВНОЙ ПЕРЕДАЧИ ВЕДУЩЕГО МОСТА

Установку задней главной передачи ведущего моста производить в порядке обратном разборке.

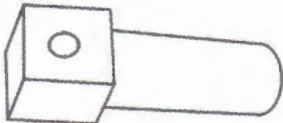

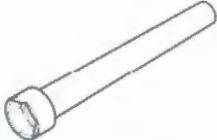







8. Отвинтить крепежные гайки задней главной передачи ведущего моста, и извлечь последнюю.






### ПРИЛОЖЕНИЯ К ГЛАВЕ

#### СПЕЦИАЛЬНОЕ ОБОРУДОВАНИЕ И ИНСТРУМЕНТ

Номер и наименование	Внешний вид	Назначение
Пробойник (09414 - 11000)		Для снятия стопорных штифтов
Пробойник (09414 - 11100)		Для установки стопорных штифтов
Оправка (09431 - 32000)		Установка сальников
Съемник (09432 - 11000)		Для снятия подшипников с валов коробки передач
Съемник (09432 - 24000)		Для снятия зубчатых колес коробки передач
Оправка (09432-33300)		Установка обойм подшипников

- 1
- 2
- 3
- 4
- 5
- 6
- 7
- 8
- 9
- 10
- 11
- 12
- 13
- 14
- 15

Номер и наименование	Внешний вид	Назначение
Фиксатор (OK 993 171 007)		Фиксация ведущего вала
Съемник (OK 130 275 008)		Снятие зубчатых колес и обойм подшипников
Съемник (OK590 171 010)		Для снятия ступиц синхронизаторов
Съемник (09527 - 47000)		Для снятия и установки стопорной гайки задней полуоси
Приспособление (09517-43401)		Для установки главной передачи
Съемник (09517 - 43001)		Для снятия обойм подшипников
Ключ (09517 - 21700)		Для удержания фланца при отвинчивании и завинчивании стопорной гайки
Тяга (09517 - 21400)		Для установки обойм подшипников
Ручка оправки (09500-21000)		Для снятия и установки обойм подшипников. Используется совместно с (09432 - 33700)
Оправка (09432 - 33700)		Для снятия и установки обойм подшипников.

Номер и наименование	Внешний вид	Назначение
Оправки (09532 – 32000)		Для установки сальников.
Приспособление (0K993 270 A09)		Для установки зазора в подшипниках главной передачи.
Приспособление (0K993 270 A10)		Для регулировки зазора в подшипниках главной передачи.
Плиточный калибр (0K993 270 A08)		Для регулировки зазора в подшипниках главной передачи
Съемник (09433 – 43000) (09433 – 43100)		Для снятия и установки крестовины карданного шарнира

**ВОЗМОЖНЫЕ НЕИСПРАВНОСТИ И СПОСОБЫ ИХ УСТРАНЕНИЯ**

Неисправность	Причина	Способ устранения
Передача не включается или включается с трудом	Изогнут рычаг переключения скоростей	Заменить рычаг переключения скоростей
	Испорчен трос управления коробкой передач	Заменить трос управления коробкой передач
	Изношена возвратная пружина	Заменить возвратную пружину
	Не выключается сцепление (при переключении передач)	Заменить диск и корзину сцепления
Самопроизвольно выключается передача	Нарушена регулировка троса управления коробкой передач	Отрегулировать положение троса управления коробкой передач
	Изношена втулка зубчатого колеса передачи	Заменить втулку зубчатого колеса передачи
	Изогнут рычаг переключения передач	Заменить рычаг переключения передач
	Изношена или повреждена направляющая ось и (или) вилка переключения передач	Заменить направляющую ось и (или) вилку переключения передач
	Поломано кольцо синхронизатора	Заменить кольцо синхронизатора
	Изношен конус под кольцо синхронизатора на зубчатом колесе передачи	Заменить зубчатое колесо передачи
	Плохой контакт между конусом синхронизатора и кольцом синхронизатора	Заменить зубчатое колесо передачи и (или) кольцо синхронизатора
	Чрезмерный износ зубчатых колес передач	Заменит зубчатые колеса передач
Поломан стопор пружины синхронизатора	Заменит стопор пружины синхронизатора	

Неисправность		Причина	Способ устранения
		Поломан подшипник	Заменить подшипник
Трудно управлять рычагом переключения передач	Недостаточное количество консистентной смазки в механизме рычага переключения		Смазать или заменить механизм рычага переключения
	Недостаточное количество смазки в рубашке троса управления коробкой передач		Смазать или заменить трос управления коробкой передач
	Поврежден трос управления коробкой передач		Заменить трос управления коробкой передач
	Недостаточное количество масла в картере коробки передач		Долить масло до требуемого уровня
	Изношена или повреждена направляющая ось и (или) вилка переключения передач		Заменить направляющую ось и (или) вилку переключения передач
	Поломано кольцо синхронизатора		Заменить кольцо синхронизатора
	Изношен конус под кольцо синхронизатора на зубчатом колесе передачи		Заменить зубчатое колесо передачи
	Плохой контакт между конусом синхронизатора и кольцом синхронизатора		Заменить зубчатое колесо передачи и (или) кольцо синхронизатора
	Чрезмерный износ зубчатых колес передач		Заменить зубчатые колеса передач
	Поломан подшипник		Заменить подшипник
Поломан стопор пружины синхронизатора		Заменить стопор пружины синхронизатора	
Шум при работе коробки передач	Изношена втулка зубчатого колеса передачи		Заменить втулку зубчатого колеса передачи
	Недостаточное количество масла в картере коробки передач		Долить масло до требуемого уровня
	Некачественное масло в картере коробки передач		Заменить масло в картере коробки передач
	Поломан подшипник		Заменить подшипник
	Изношена рабочая поверхность подшипника. Подшипник проскальзывает		Заменить подшипник
	Инородный материал в картере коробки передач		Удалить
Карданный вал	Шум карданного вала при запуске двигателя	Изношены подшипники крестовины карданного шарнира	Заменить крестовину карданного шарнира
		Поломан шлиц шлицевого соединения или соединительного фланца	Заменить соединительный фланец и (или) шлицевое соединение карданного вала
		Нарушена установка карданного вала	Правильно установить карданный вал
	Шум и вибрация карданного вала при высокой частоте вращения коленчатого вала	Нарушена балансировка карданного вала	Отбалансировать карданный вал
		Неисправно пружинное стопорное кольцо	Заменить пружинное стопорное кольцо
Полуось и картер полуосей	Шум задних колес при вращении	Изогнута полуось	Заменить полуось
		Поломан подшипник полуоси	Заменить подшипник полуоси
	Течь масла	Повреждена или изношена рабочая кромка сальник	Заменить сальник
		Нарушено уплотнение подшипника	Заменить уплотнение подшипника

Неисправность		Причина	Способ устранения
Дифференциал	Постоянный шум	Нарушено пятно контакта зубчатых колес главной передачи	Отрегулировать пятно контакта зубчатых колес главной передачи
		Поломаны подшипники валов главной передачи	Заменить подшипники валов главной передачи
		Поломано ведущее и (или) ведомое зубчатое колесо главной передачи	Заменить ведущее и (или) ведомое зубчатое колесо главной передачи
		Дефект корпуса дифференциала	Заменить корпус дифференциала
		Инородный материал в картере главной передачи	Удалить
		Недостаточное количество масла в картере главной передачи	Долить до требуемого уровня
	Шум дифференциала при движении транспортного средства накатом	Нарушено пятно контакта зубчатых колес главной передачи	Отрегулировать пятно контакта зубчатых колес главной передачи
		Поломано ведущее и (или) ведомое зубчатое колесо главной передачи	Заменить ведущее и (или) ведомое зубчатое колесо главной передачи
	Шум подшипников дифференциала при движении накатом	Нарушены зазоры в подшипниках корпуса дифференциала.	Отрегулировать зазоры в подшипниках корпуса дифференциала
	Шум колес при повороте	Люфт подшипника	Устранить люфт подшипника. Привести его в соответствие с допустимым
		Нарушено пятно контакта зубчатых колес главной передачи	Отрегулировать пятно контакта зубчатых колес главной передачи
	Течь масла	Не затянут корпус дифференциала	Затянуть корпус дифференциала
		Повреждена или изношена рабочая кромка сальник	Заменить сальник
		Чрезмерный уровень масла в картере главной передачи	Привести уровень масла в картере в соответствие с требуемым

1

2

3

4

5

6

7

8

9

10

11

12

13

14

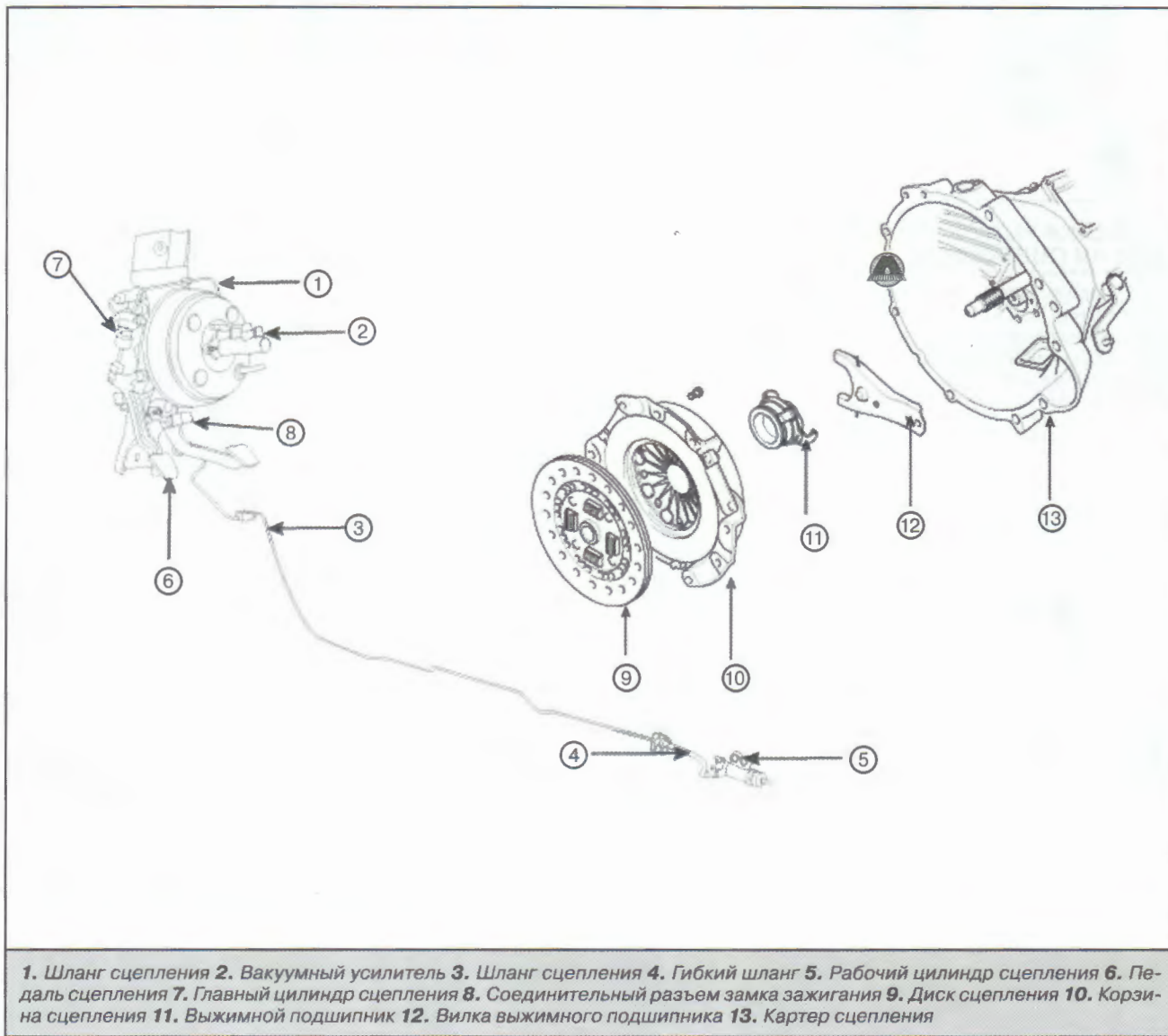
15

# Глава 8

## СЦЕПЛЕНИЕ

1. Общее устройство гидравлического привода сцепления .....	173	4. Снятие, установка и проверка технического состояния элементов сцепления .....	176
2. Проверка технического состояния элементов сцепления .....	174	5. Главный цилиндр сцепления .....	177
3. Общее устройство сцепления .....	175	6. Педаль сцепления .....	177
		7. Рабочий цилиндр сцепления .....	178
		Приложения к главе .....	179

### 1. ОБЩЕЕ УСТРОЙСТВО ГИДРАВЛИЧЕСКОГО ПРИВОДА СЦЕПЛЕНИЯ



1. Шланг сцепления 2. Вакуумный усилитель 3. Шланг сцепления 4. Гибкий шланг 5. Рабочий цилиндр сцепления 6. Педаль сцепления 7. Главный цилиндр сцепления 8. Соединительный разъем замка зажигания 9. Диск сцепления 10. Корзина сцепления 11. Выжимной подшипник 12. Вилка выжимного подшипника 13. Картер сцепления

1

2

3

4

5

6

7

8

9

10

11

12

13

14

15



## 2. ПРОВЕРКА ТЕХНИЧЕСКОГО СОСТОЯНИЯ ЭЛЕМЕНТОВ СЦЕПЛЕНИЯ

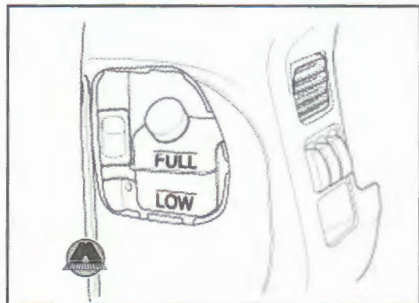
### ПРОВЕРКА УРОВНЯ ЖИДКОСТИ В БАЧКЕ ГЛАВНОГО ЦИЛИНДРА СЦЕПЛЕНИЯ

1. Освободить доступ к бачку главного цилиндра сцепления.
2. Открыть пробку бачка главного цилиндра сцепления и проверить уровень жидкости в нем. Уровень жидкости должен находиться между отметками «FULL» и «LOW». При необходимости залить жидкость до требуемого уровня.



#### Примечание:

Жидкость применять в соответствии с инструкцией по эксплуатации.



### ПРОВЕРКА УСТАНОВКИ ПЕДАЛИ СЦЕПЛЕНИЯ

1. Проверить высоту установки педали сцепления, так как показано на рисунке. Измерение производить от середины нажимной поверхности педали сцепления до уровня пола.

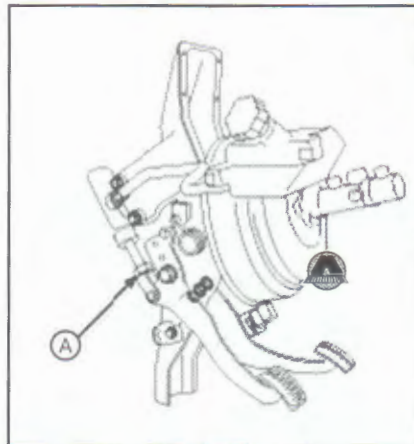


#### Примечание:

Нормальная эксплуатационная высота педали сцепления должна составлять 160 – 170 мм.

2. Если высота педали не соответствует требуемой, то ее необходимо отрегулировать. Для этого нужно:

- отпустить контргайку (А) регулировочного винта;
- отрегулировать педаль сцепления;
- завинтить контргайку (А) регулировочного винта.



3. После регулировки необходимо еще раз проверить высоту педали сцепления.

### ПРОВЕРКА СВОБОДНОГО ХОДА ПЕДАЛИ СЦЕПЛЕНИЯ

1. Нажать на педаль сцепления усиленной руки, до момента начала сопротивления рабочей жидкости.



#### Примечание:

Величина свободного хода педали сцепления должна лежать в пределах 6 – 13 мм.

Расстояние от нажимной поверхности педали сцепления до пола должно составлять 45 – 50 мм.

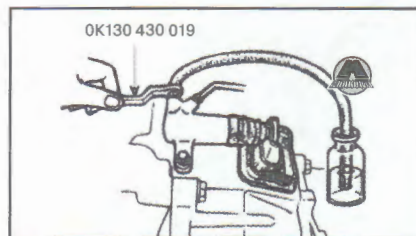


### УДАЛЕНИЕ ВОЗДУХА ИЗ ГИДРАВЛИЧЕСКОГО ПРИВОДА СЦЕПЛЕНИЯ

#### ВНИМАНИЕ

Воздух в гидравлическую систему может попасть при осуществлении работ связанных с заменой: главного или рабочего цилиндра сцепления, трубки подачи рабочей жидкости к рабочему цилиндру сцепления.

1. Долить жидкость в бачке главного цилиндра сцепления до верхней отметки. Крышку бачка можно оставить открытой.
2. Произвести несколько покачиваний педалью сцепления, и зафиксировать ее в нажатом положении.
3. Специальным ключом (OK 130 430 019) отпустить винт для удаления воздуха из гидравлического привода сцепления. При этом некоторое количество рабочей жидкости вместе с воздухом выходит в специальную тару.



4. Завинтить винт для удаления воздуха из гидравлического привода сцепления.
5. Повторить пункты 1 – 4 до полного удаления воздуха из гидравлического привода сцепления. Это будет заметно значительным увеличением сопротивления при нажатии на педаль сцепления и появится ощущение включения и выключения сцепления.

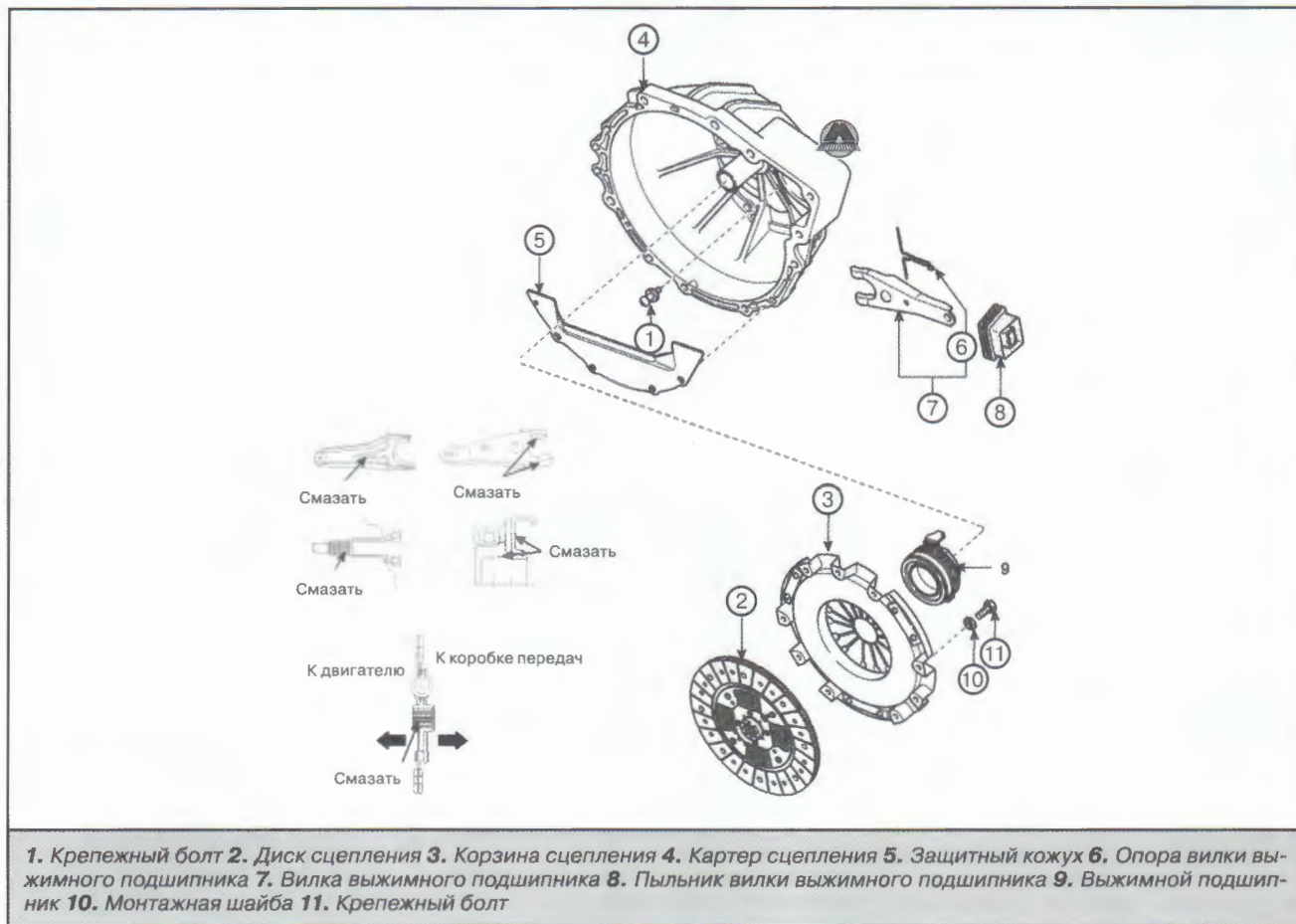


#### Примечание:

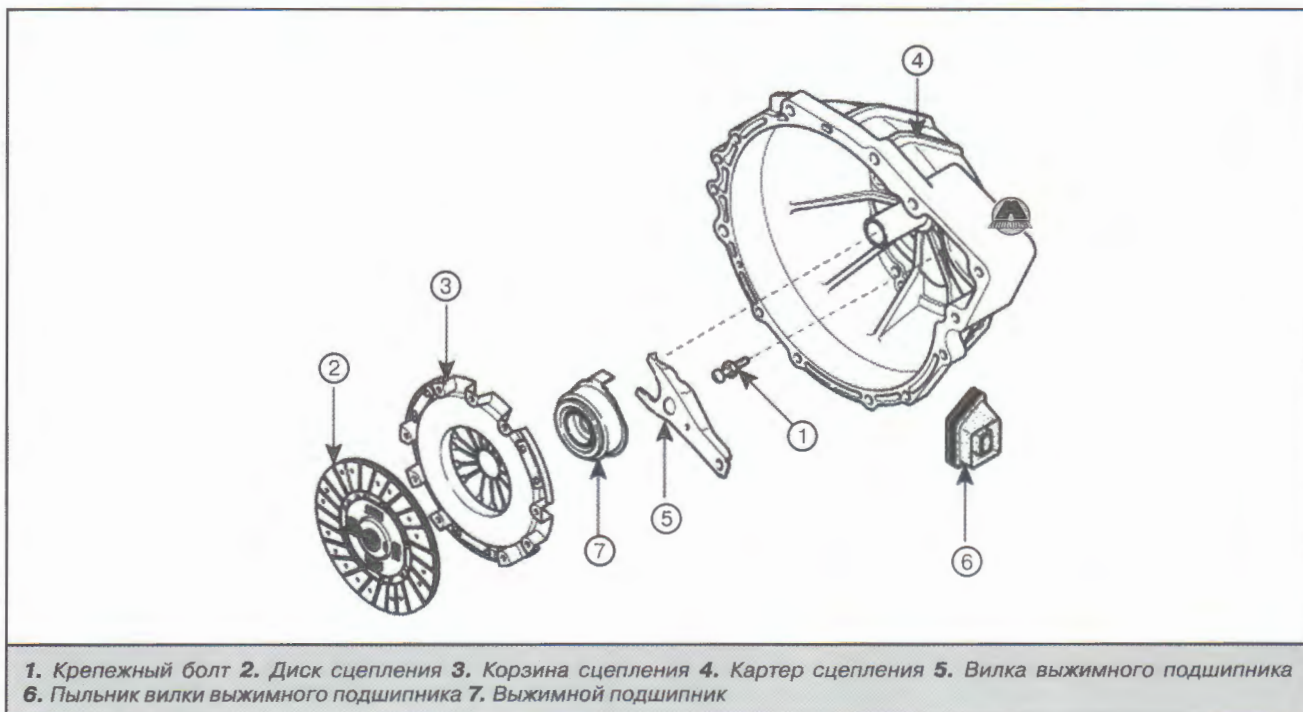
Марка применяемой жидкости в гидравлическом приводе сцепления - SAE J1703 (DOT3).

3. ОБЩЕЕ УСТРОЙСТВО СЦЕПЛЕНИЯ

ОБЩЕЕ УСТРОЙСТВО СЦЕПЛЕНИЯ ПРИМЕНЯЕМОГО С КОРОБКОЙ ПЕРЕДАЧ RT – 10



ОБЩЕЕ УСТРОЙСТВО СЦЕПЛЕНИЯ ПРИМЕНЯЕМОГО С КОРОБКОЙ ПЕРЕДАЧ M5ZR1



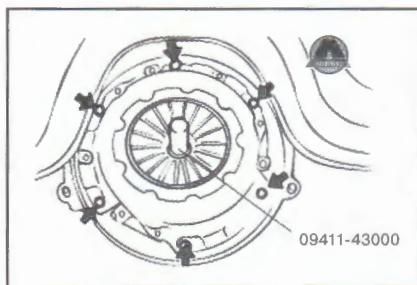
#### 4. СНЯТИЕ, УСТАНОВКА И ПРОВЕРКА ТЕХНИЧЕСКОГО СОСТОЯНИЯ ЭЛЕМЕНТОВ СЦЕПЛЕНИЯ

##### СНЯТИЕ ДИСКА СЦЕПЛЕНИЯ

Перед заменой сцепления необходимо снять коробку передач.

1. В шлицевое отверстие диска сцепления вставить оправку (09411 – 43000). Это необходимо для удержания диска сцепления на месте при снятии корзины сцепления.

2. Отвинтить крепежные болты корзины сцепления и снять последнюю.



3. Извлечь оправку из диска сцепления.

##### ПРОВЕРКА ТЕХНИЧЕСКОГО СОСТОЯНИЯ КОРЗИНЫ СЦЕПЛЕНИЯ

1. Проверить лепестки пружины диафрагмы на наличие механического износа.

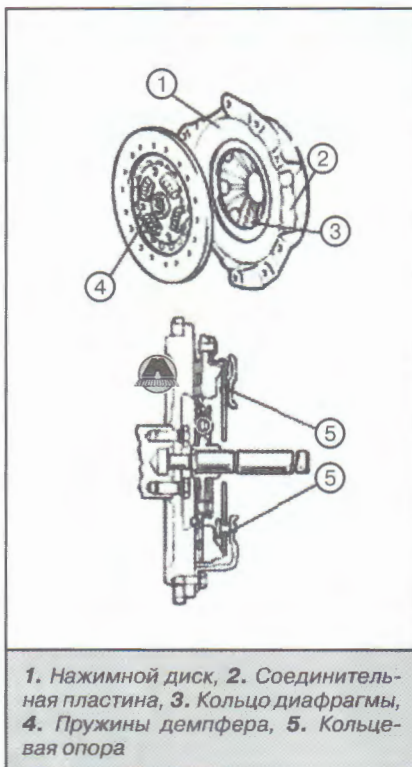
2. Проверить заклепки пружин и убедиться в их надежной установке.

3. Проверить рабочую поверхность нажимного диска на наличие трещин и механического износа.

4. Проверить кольцевую опору на наличие износа.



**Примечание:**  
Для проверки кольцевой опоры на наличие износа необходимо встряхнуть корзину сцепления. Если слышен шум, то кольцевая опора сломана.



1. Нажимной диск, 2. Соединительная пластина, 3. Кольцо диафрагмы, 4. Пружины демпфера, 5. Кольцевая опора

##### ПРОВЕРКА ТЕХНИЧЕСКОГО СОСТОЯНИЯ ДИСКА СЦЕПЛЕНИЯ

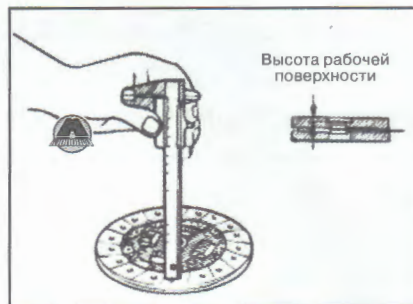
1. Произвести визуальный осмотр рабочей поверхности диска сцепления на наличие:

- выступов торцов заклепок frictionного материала;
- масла на рабочей поверхности диска сцепления;
- равномерного износа рабочей поверхности диска сцепления.

2. Проверить ступицу диска сцепления на наличие:

- механических повреждений или ослабления пружин демпфера;
- надежного закрепления ступицы диска сцепления.

3. Проверить величину износа рабочей поверхности диска сцепления, так как показано на рисунке. Если она не соответствует требуемой – заменить диск сцепления.

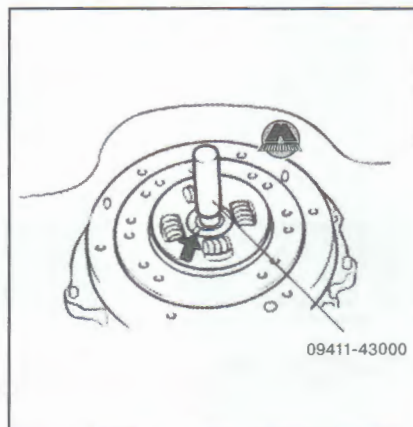


**Примечание:**  
Высота рабочей поверхности диска сцепления (глубина посадочного отверстия под заклепку) должна составлять 0,3 мм.

##### УСТАНОВКА ДИСКА СЦЕПЛЕНИЯ

1. Установить специальную оправку (09411 – 43000) в обойму заднего подшипника коленчатого вала.

2. Установить диск сцепления, предварительно смазав шлицевое отверстие диска небольшим количеством моторного масла. При этом диск сцепления устанавливается только в определенном положении – большей стороной демпфера к коробке передач.

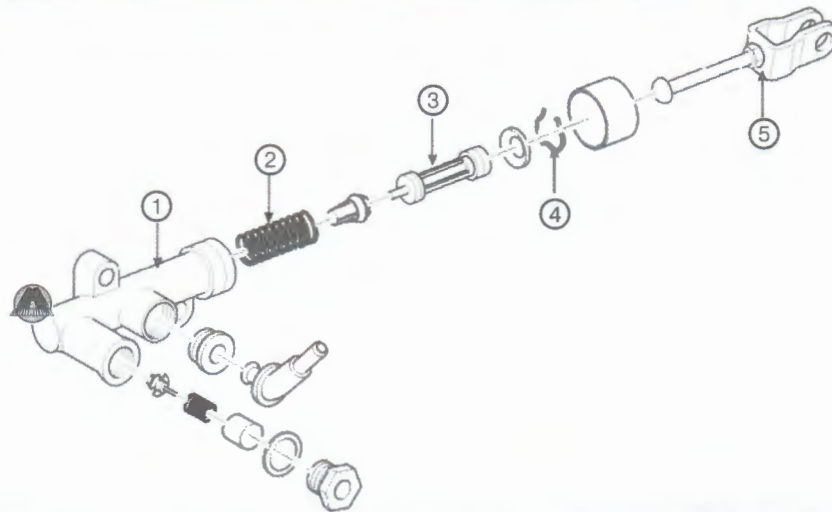


3. Установить корзину сцепления и завинтить крепежные болты.

4. Извлечь оправку из диска сцепления. Изд-во «Monolith»

## 5. ГЛАВНЫЙ ЦИЛИНДР СЦЕПЛЕНИЯ

### ОБЩЕЕ УСТРОЙСТВО ГЛАВНОГО ЦИЛИНДРА СЦЕПЛЕНИЯ



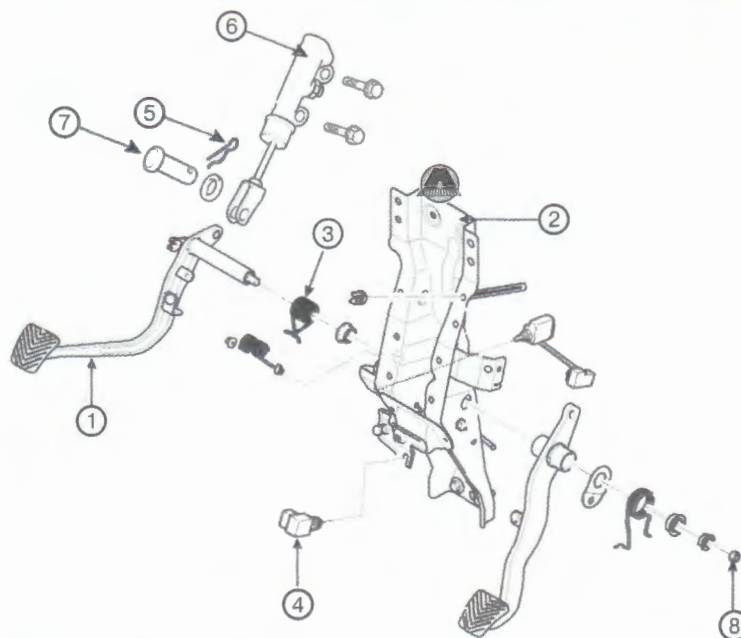
1. Корпус главного цилиндра сцепления 2. Пружина 3. Поршень 4. Стопорное кольцо 5. Нажимной рычаг

### РАЗБОРКА И СБОРКА ГЛАВНОГО ЦИЛИНДРА СЦЕПЛЕНИЯ

1. Разборку главного цилиндра сцепления производить в том порядке, который указан на рисунке общего устройства.
2. Произвести визуальный осмотр сборочных единиц главного цилиндра сцепления на наличие царапин, трещин и механических повреждений.
3. Сборку главного цилиндра сцепления производить в порядке обратном разборке.

## 6. ПЕДАЛЬ СЦЕПЛЕНИЯ

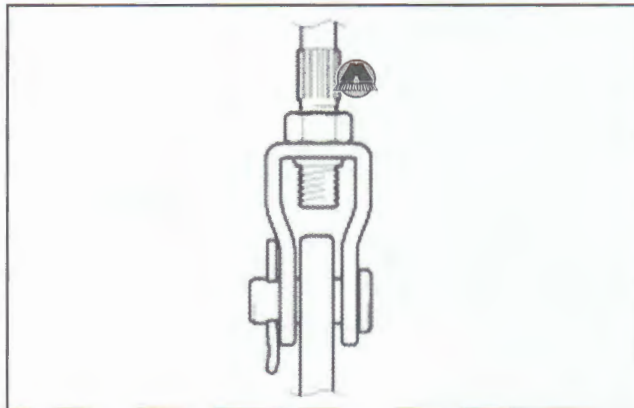
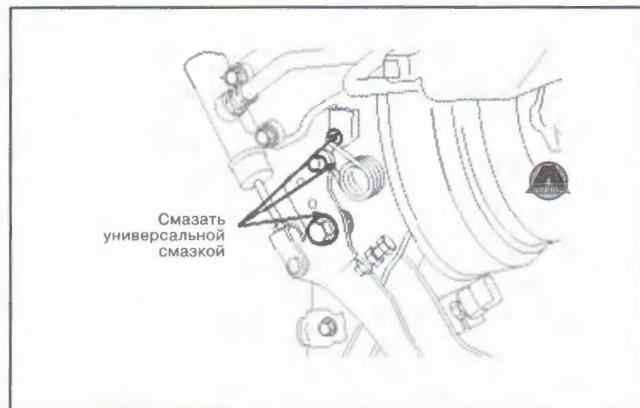
### ОБЩЕЕ УСТРОЙСТВО ПЕДАЛИ СЦЕПЛЕНИЯ



1. Педаль сцепления 2. Держатель педали сцепления и тормоза 3. Возвратная пружина 4. Соединительный разъем замка зажигания 5. Фиксатор 6. Главный цилиндр сцепления 7. Шплинт 8. Крепежная гайка

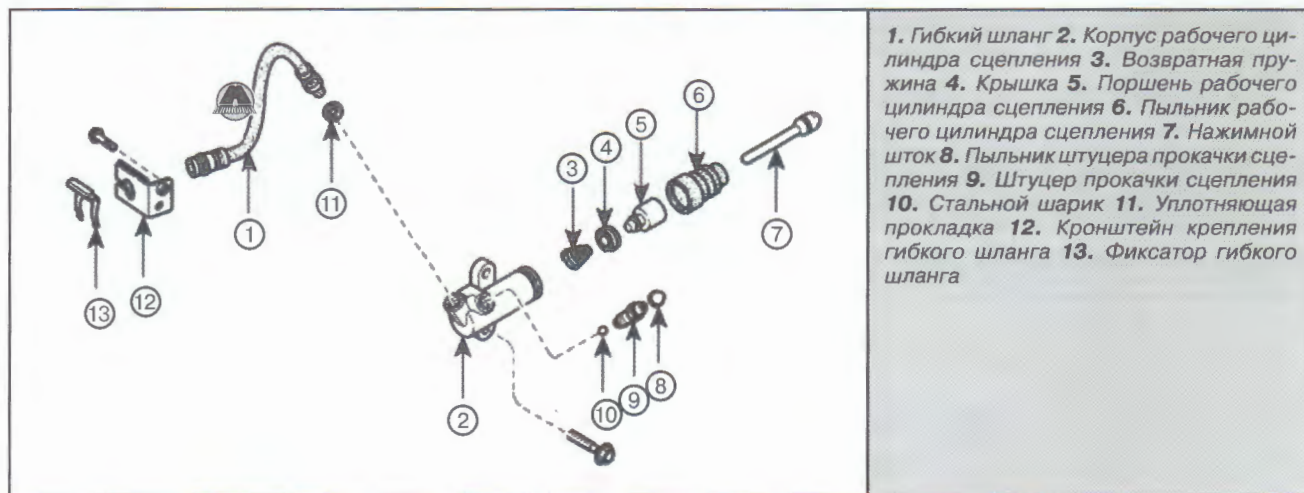
## РАЗБОРКА И СБОРКА ПЕДАЛИ СЦЕПЛЕНИЯ

1. Разборку педали сцепления производить в той последовательности, которая указана на рисунке.
2. Произвести визуальный осмотр сборочной единицы педали сцепления на наличие трещин, царапин или других механических повреждений.
3. Сборку педали сцепления производить в порядке обратном разбору, при этом необходимо соблюдать следующие замечания:
  - применить универсальное смазочное средство ко всем трущимся поверхностям;

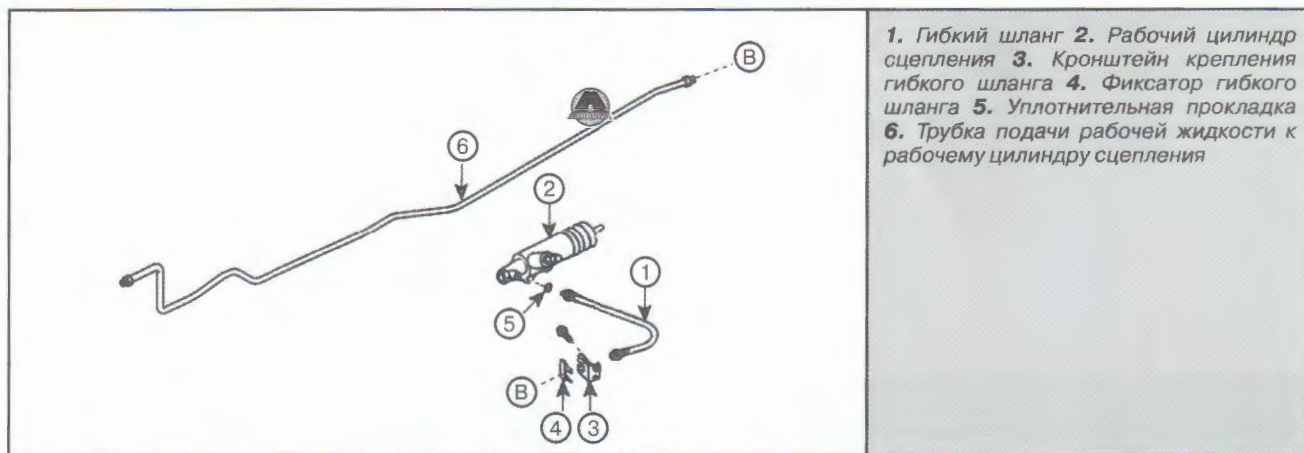


## 7. РАБОЧИЙ ЦИЛИНДР СЦЕПЛЕНИЯ

### ОБЩЕЕ УСТРОЙСТВО РАБОЧЕГО ЦИЛИНДРА СЦЕПЛЕНИЯ ПРИМЕНЯЕМОГО С КОРОБКОЙ ПЕРЕДАЧ RT – 10



### ОБЩЕЕ УСТРОЙСТВО РАБОЧЕГО ЦИЛИНДРА СЦЕПЛЕНИЯ ПРИМЕНЯЕМОГО С КОРОБКОЙ ПЕРЕДАЧ M5ZR1



**СНЯТИЕ, УСТАНОВКА И ПРОВЕРКА ТЕХНИЧЕСКОГО СОСТОЯНИЯ ЭЛЕМЕНТОВ РАБОЧЕГО ЦИЛИНДРА СЦЕПЛЕНИЯ**

**РАЗБОРКА И СБОРКА РАБОЧЕГО ЦИЛИНДРА СЦЕПЛЕНИЯ**

1. Снятие рабочего цилиндра сцепления и его разборку производить в порядке, который указан на рисунке общего устройства.
2. Установку рабочего цилиндра сцепления производить в порядке обратном снятию. (www.monolith.in.ua)

**ПРОВЕРКА ТЕХНИЧЕСКОГО СОСТОЯНИЯ ТРУБКИ ПОДАЧИ РАБОЧЕЙ ЖИДКОСТИ К РАБОЧЕМУ ЦИЛИНДРУ СЦЕПЛЕНИЯ**



**Примечание:**  
Перед снятием трубки подачи рабочей жидкости к рабочему

цилиндру необходимо слить рабочую жидкость из системы гидравлического привода сцепления.

1. Произвести визуальный осмотр поверхности трубки подачи рабочей жидкости к рабочему цилиндру на предмет трещин или механических повреждений.
2. Внимательно осмотреть присоединительную поверхность трубки.

**ВНИМАНИЕ**

При снятии трубки подачи рабочей жидкости к рабочему цилиндру запрещается производить отвинчивание крепежной гайки вместе с поворотом трубки. Это может привести к повреждению трубки подачи рабочей жидкости к рабочему цилиндру.

**ПРОВЕРКА ТЕХНИЧЕСКОГО СОСТОЯНИЯ РАБОЧЕГО ЦИЛИНДРА СЦЕПЛЕНИЯ**

1. Визуально осмотреть снятый рабочий цилиндр сцепления на предмет

течи и механического повреждения. При выявлении следов течи необходимо заменить рабочий цилиндр новым или произвести его ремонт.

2. Визуально осмотреть состояние пыльника нажимного штока, при необходимости заменить последний.
3. При установке рабочего цилиндра сцепления на транспортное средство необходимо смазать рабочую поверхность нажимного штока и вилки выжимного подшипника специальной смазкой - SAE J310 или NLGI No.2.



- 1
- 2
- 3
- 4
- 5
- 6
- 7
- 8
- 9
- 10
- 11
- 12
- 13
- 14
- 15

**ПРИЛОЖЕНИЯ К ГЛАВЕ**

**СПЕЦИАЛЬНОЕ ОБОРУДОВАНИЕ И ИНСТРУМЕНТ**

Номер и наименование	Внешний вид	Назначение
Оправка (09411 – 43000)		Для установки диска сцепления
Ключ (ОК 130 430 019)		Для отвинчивания и завинчивания штуцера для прокачки сцепления

**ВОЗМОЖНЫЕ НЕИСПРАВНОСТИ И СПОСОБЫ ИХ УСТРАНЕНИЯ**

Неисправность	Причина	Способ устранения
Неполное выключение сцепления - сцепление «ведет». С трудом или вообще не включаются передачи.	Наличие воздуха в гидравлическом приводе сцепления	Удалить воздух из гидравлического привода сцепления
	Заедание ступицы диска сцепления на шлицах первичного вала	Устранить путем очистки шлицев первичного вала
	Биение диска сцепления	Заменить диск сцепления новым
Неполное включение сцепления - сцепление буксует (специфический запах в салоне, замедление разгона транспортного средства, падение мощности)	Нарушена регулировка привода сцепления	Отрегулировать в соответствии с инструкцией по эксплуатации
	Ослабление прижимного усилия нажимного диска	Заменить корзину сцепления
	Замасливание фрикционных накладок диска сцепления	Заменить диск сцепления
	Чрезмерный износ фрикционных накладок диска сцепления, маховика или корзины сцепления	Заменить диск сцепления, маховик или корзину сцепления

Неисправность	Причина	Способ устранения
Неплавное включение сцепления	Замасливание фрикционных накладок диска сцепления	Заменить диск сцепления
	Износ фрикционных накладок до заклепок	Заменить диск сцепления
	Заедание ступицы ведомого диска на шлицах первичного вала	Устранить путем очистки шлицев первичного вала
Вибрация и шум в трансмиссии при движении	Поломка или износ деталей демпферного устройства ведомого диска	Заменить диск сцепления
Писк и шум в сцеплении при работающем двигателе	Выход из строя выжимного подшипника	Заменить выжимной подшипник
Скрип при нажатии на педаль сцепления при неработающем двигателе	Отсутствие смазки в приводе педали сцепления	Смазать педаль сцепления и все трущиеся части
Выключение сцепления происходит только при резком нажатии на педаль сцепления. При плавном нажатии, педаль легко доходит до упора, сцепление не выключается	Нарушение работы главного цилиндра сцепления	Заменить главный цилиндр сцепления
Понижение уровня рабочей жидкости в наполнительном бачке главного цилиндра выключения сцепления	Износ или потеря эластичности манжеты поршня рабочего цилиндра сцепления – подтекание рабочей жидкости	Заменить рабочий цилиндр сцепления
	Нарушение герметичности соединения трубопровода с главным и рабочим цилиндрами – подтекание рабочей жидкости	Завинтить крепежную гайку и удалить воздух и гидравлического привода сцепления

# Глава 9

## ХОДОВАЯ ЧАСТЬ

1. Технические данные.....	181	6. Разборка и сборка задней подвески транспортного средства.....	189
2. Проверка углов установки передних управляемых колес.....	182	7. Проверка технического состояния колес, причины возникновения дефектов и их техническое обслуживание.....	190
3. Передняя подвеска.....	183	Приложение к главе.....	192
4. Разборка и сборка передней подвески транспортного средства.....	184		
5. Задняя подвеска.....	189		

### 1. ТЕХНИЧЕСКИЕ ДАННЫЕ

#### ПЕРЕДНЯЯ ПОДВЕСКА

Наименование	2WD	4WD	1TON
Тип передней подвески	Независимая, с двумя поперечными рычагами	Независимая, с двумя поперечными рычагами	Зависимая, с поперечной балкой
Ход подвески, мм	153	150	220
Высота подвески в свободном состоянии, мм	428	440	560
Высота подвески в загруженном состоянии, мм	275	290	220
Угол поворота передних управляемых колес вовнутрь, град	38°85'±2°	38°85'±2°	39°
Угол поворота передних управляемых колес наружу, град	34°54'±2°	34°54'±2°	30°
Величина схождения передних управляемых колес, мм	6±2	12±2	3±2
Угол продольного наклона оси передних управляемых колес, град	3,1°±30'	3,86°±30'	3°30'±30'
Угол развала передних управляемых колес, град	0°30'±30'	0°±30'	0°40'±30'
Давление воздуха в шинах, кг/см <sup>2</sup>	передние 3,1	3,5	4,2 – 4,7

#### ЗАДНЯЯ ПОДВЕСКА

Наименование	2WD	4WD	1TON
Тип задней подвески	Зависимая	Зависимая	Зависимая
Ход подвески, мм	213	191	190
Высота подвески в свободном состоянии, мм	557	513	475
Высота подвески в загруженном состоянии, мм	344	322	285
Давление воздуха в шинах, кг/см <sup>2</sup>	4,0	4,0	3,6 – 5,0



## 2. ПРОВЕРКА УГЛОВ УСТАНОВКИ ПЕРЕДНИХ УПРАВЛЯЕМЫХ КОЛЕС

### ПРОВЕРКА УГЛОВ УСТАНОВКИ ПЕРЕДНИХ УПРАВЛЯЕМЫХ КОЛЕС 2WD И 4WD

1. Установить транспортное средство на горизонтальную площадку, затем повернуть передние управляемые колеса в положение соответствующему их прямолинейному движению.
2. Установить давление в шинах согласно инструкции по эксплуатации.
3. Отрегулировать переднюю подвеску и рулевое управление согласно инструкции по эксплуатации.

#### ВНИМАНИЕ

Перед началом проверки углов установки передних управляемых колес необходимо убедиться в техническом состоянии:

- верхних и нижних шаровых опор поворотного кулака;
- подшипников ступиц передних и задних колес;
- сайлентблоков верхнего и нижнего рычага передней подвески;
- рулевых тяг и рулевых наконечников рулевого управления.

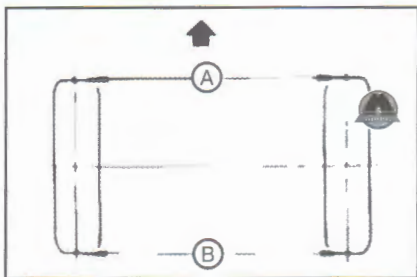
Все выше перечисленные элементы должны находиться в технически исправном состоянии, допустимые зазоры должны соответствовать инструкции по эксплуатации.

4. Проверить схождение передних управляемых колес:
  - для проверки схождения передних колес необходимо использовать специальных инструмент;

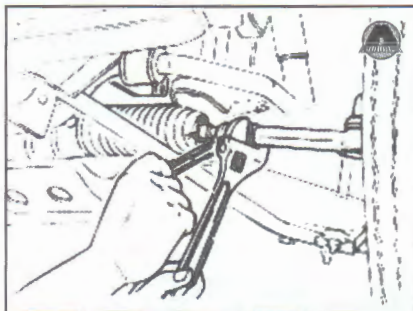
**Примечание:**  
Величина схождения передних управляемых колес должна лежать в пределах:

- для 2WD –  $6 \pm 2$  мм;
- для 4WD –  $12 \pm 2$  мм.

- измерить расстояние А и В. Измерение производить между центрами шин передних управляемых колес;



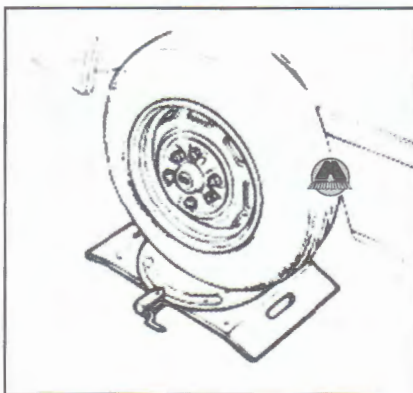
- если величина схождения передних управляемых колес не соответствует инструкции по эксплуатации, то, отпустив контргайки правой и левой рулевой тяги, необходимо отрегулировать требуемую величину схождения передних управляемых колес;



**Примечание:**  
Схождение передних управляемых колес регулируют правой и левой рулевой тягой, положение которой регулируется регулировочным винтом.

Один оборот регулировочного винта соответствует передвижению рулевой тяги приблизительно на 6 мм.

5. Проверить углы поворота передних управляемых колес:
  - установить поворотную площадку под передние управляемые колеса;



- измерить углы поворота передних управляемых колес;
- поворачивая рулевое колесо до конца вправо и влево, проверить углы поворота передних управляемых колес;

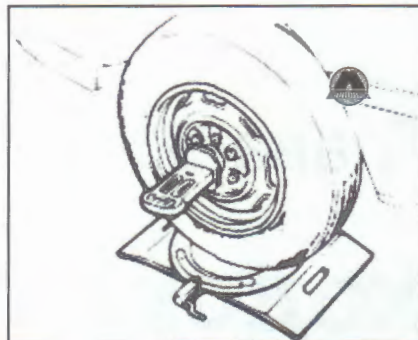
**Примечание:**  
Углы поворота передних управляемых колес должны лежать в пределах:

- угол поворота передних колес вовнутрь –  $38^{\circ}85' \pm 2^{\circ}$ ;
- угол поворота наружу –  $34^{\circ}54' \pm 2^{\circ}$ .

- если углы поворота передних управляемых колес не соответствуют норме, то их необходимо отрегулировать.

6. Проверить угол развала и угол продольного наклона оси передних управляемых колес:

- установить поворотную площадку под передние колеса;
- поднять передние колеса;
- снять крышку колеса и крепежные гайки;
- установить прибор для измерения угла развала и угла продольного наклона оси передних управляемых колес, и измерить их;

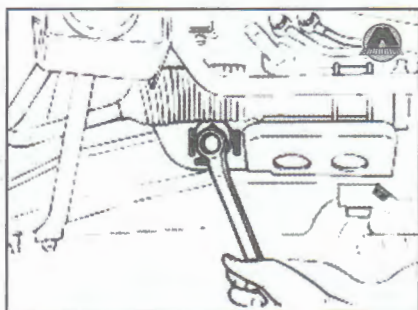


**Примечание:**  
Углы развала и углы продольного наклона оси передних управляемых колес должны составлять:

- угол развала для 2WD –  $0^{\circ}30' \pm 30'$ , для 4WD –  $0^{\circ} \pm 30'$ ;
- угол продольного наклона оси колеса 2WD –  $3,1^{\circ} \pm 30'$ , для 4WD –  $3,86^{\circ} \pm 30'$ ;
- разница между показаниями измерений углов развала и углов продольного наклона оси правого и левого колеса не должно превышать  $30'$ .

### РЕГУЛИРОВКА УГЛА РАЗВАЛА ПЕРЕДНИХ УПРАВЛЯЕМЫХ КОЛЕС 2WD И 4WD

1. Поднять транспортное средство и убедиться в том, что оно надежно закреплено.
2. Отпустить крепежную гайку эксцентрикового болта нижнего рычага.
3. Провернуть эксцентриковый болт вправо и влево, тем самым, регулируя положение нижнего рычага.
4. Эксцентриковым болтом нижнего рычага привести в соответствие с инструкцией по эксплуатации угол развала передних управляемых колес. Момент затяжки крепежной гайки составляет 160 – 200 Н·м.



### РЕГУЛИРОВКА УГЛА ПРОДОЛЬНОГО НАКЛОНА ОСИ ПЕРЕДНИХ УПРАВЛЯЕМЫХ КОЛЕС 2WD И 4WD

1. Поднять транспортное средство и убедиться в том, что оно надежно закреплено.
2. Отпустить переднюю крепежную гайку растяжки.
3. Задней регулировочной гайкой отрегулировать необходимую величину

угла продольного наклона оси передних управляемых колес.



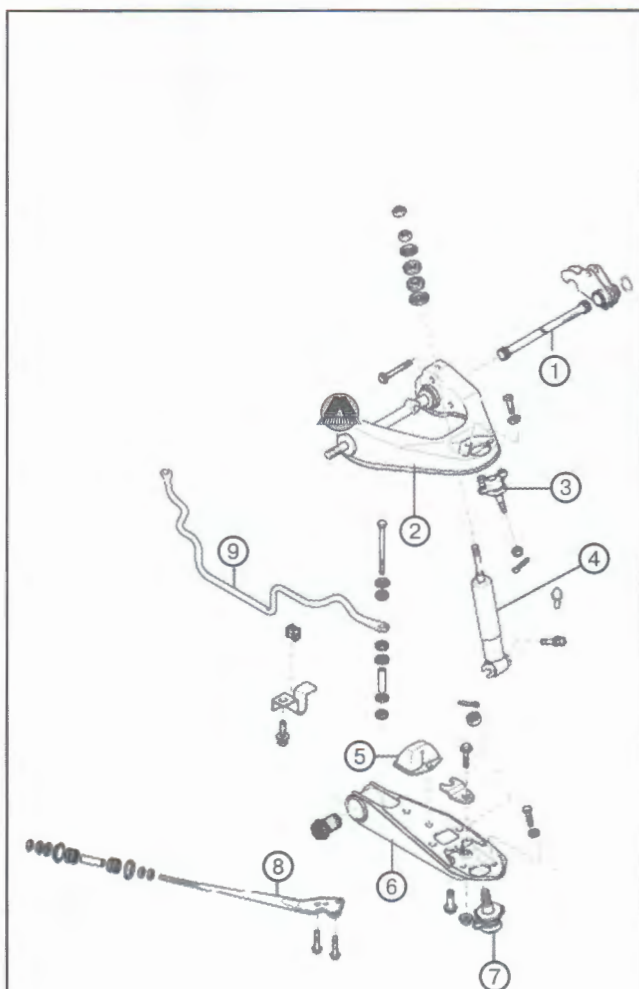
4. Завинтить переднюю крепежную гайку. Момент затяжки передней крепежной гайки составляет 160 – 190 Н·м.

### ПРОВЕРКА УГЛОВ УСТАНОВКИ ПЕРЕДНИХ УПРАВЛЯЕМЫХ КОЛЕС 1TON

Проверка углов установки передних управляемых колес 1TON аналогично проверке углов установки передних управляемых колес 2WD и 4WD.

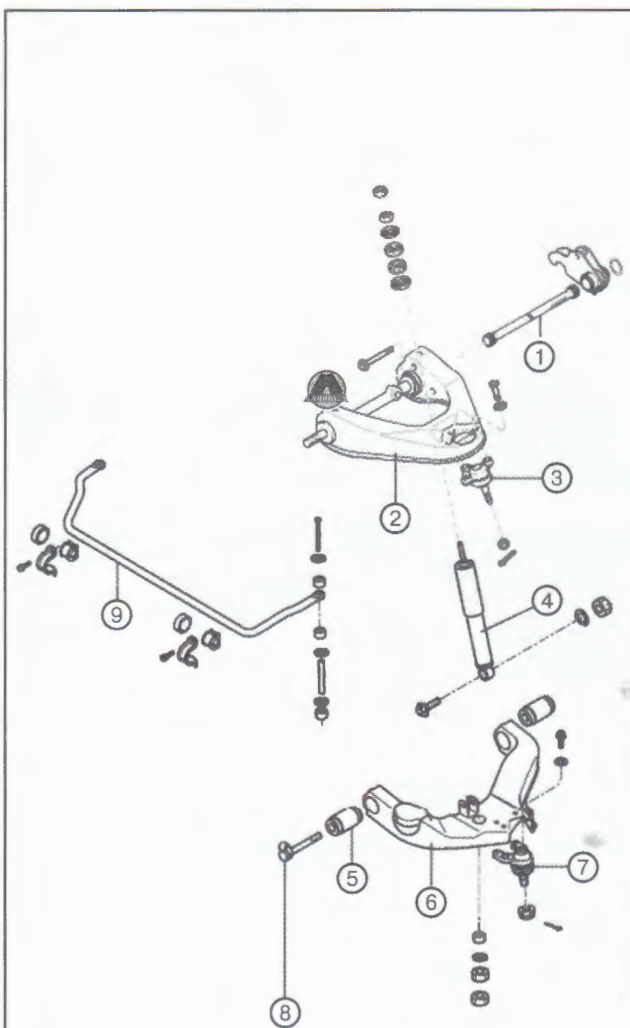
## 3. ПЕРЕДНЯЯ ПОДВЕСКА

### ОБЩЕЕ УСТРОЙСТВО ПЕРЕДНЕЙ ПОДВЕСКИ 2WD



1. Торсион 2. Верхний рычаг 3. Верхняя шаровая опора 4. Амортизатор 5. Буфер хода отбоя 6. Нижний рычаг 7. Нижняя шаровая опора 8. Рулевая тяга 9. Штанга стабилизатора поперечной устойчивости

### ОБЩЕЕ УСТРОЙСТВО ПЕРЕДНЕЙ ПОДВЕСКИ 4WD



1. Торсион 2. Верхний рычаг 3. Верхняя шаровая опора 4. Амортизатор 5. Втулка нижнего рычага 6. Нижний рычаг 7. Нижняя шаровая опора 8. Эксцентриковый болт 9. Штанга стабилизатора поперечной устойчивости

1

2

3

4

5

6

7

8

9

10

11

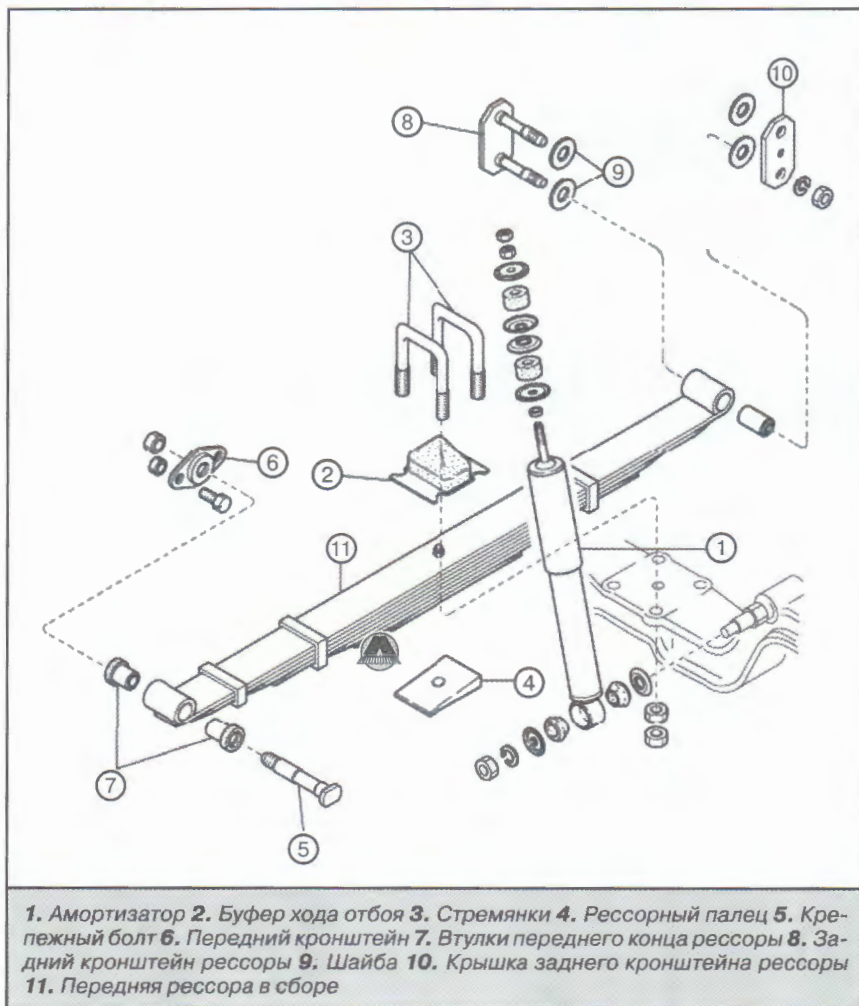
12

13

14

15

## ОБЩЕЕ УСТРОЙСТВО ПЕРЕДНЕЙ ПОДВЕСКИ 1.4 TON



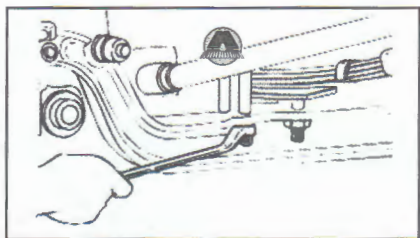
1. Амортизатор 2. Буфер хода отбоя 3. Стремянки 4. Рессорный палец 5. Крепежный болт 6. Передний кронштейн 7. Втулки переднего конца рессоры 8. Задний кронштейн рессоры 9. Шайба 10. Крышка заднего кронштейна рессоры 11. Передняя рессора в сборе

## 4. РАЗБОРКА И СБОРКА ПЕРЕДНЕЙ ПОДВЕСКИ ТРАНСПОРТНОГО СРЕДСТВА

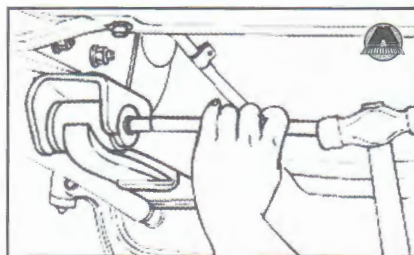
### РАЗБОРКА, СБОРКА И ЗАМЕНА ЭЛЕМЕНТОВ ПЕРЕДНЕЙ ПОДВЕСКИ ТРАНСПОРТНОГО СРЕДСТВА

#### РАЗБОРКА ПЕРЕДНЕЙ ПОДВЕСКИ 1.4 TON

1. Вывесить транспортное средство на подъемном устройстве и надежно его закрепить.
2. Снять передние колеса с транспортного средства.
3. Отсоединить нижнее крепление амортизатора.
4. Поддерживая переднюю балку, отвинтить крепежные гайки стремянок.



5. Постепенно понизить гидравлический домкрат, до тех пор, пока ось и пружина не будут освобождены.
6. Переместить рессорный палец и задний кронштейн рессоры в сборе.
7. Используя латунную наставку, выбить крепежный болт переднего конца рессоры. Издательство «Монолит»



8. Снять кронштейн заднего конца рессоры.
9. Извлечь рессору.

#### СБОРКА ПЕРЕДНЕЙ ПОДВЕСКИ 1.4 TON

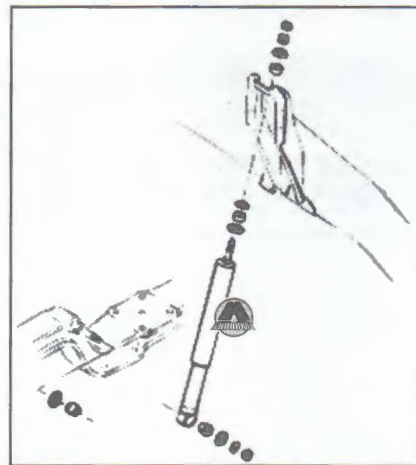
Сборку передней подвески производить в порядке обратном разборке,

соблюдая следующие примечания:

- смазать смазкой все резиновые поверхности и трущиеся элементы;
- смазать смазкой листы рессор.

### СНЯТИЕ ПЕРЕДНЕГО АМОРТИЗАТОРА ПОДВЕСКИ 1.4 TON

1. Со стороны моторного отсека отвинтить верхнюю крепежную гайку переднего амортизатора.
2. Отвинтить нижнюю крепежную гайку переднего амортизатора.

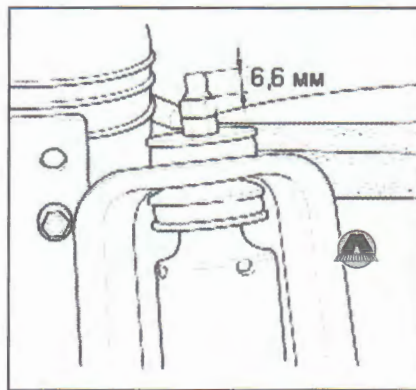


3. Снять амортизатор.

### УСТАНОВКА ПЕРЕДНЕГО АМОРТИЗАТОРА ПОДВЕСКИ 1.4 TON

Установку переднего амортизатора производить в порядке обратном снятию, соблюдая следующие примечания:

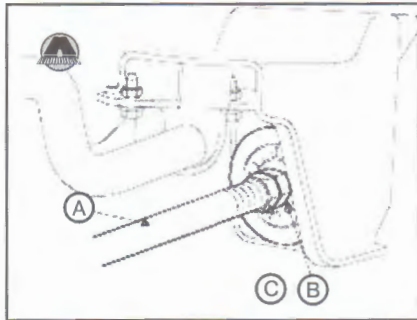
- при необходимости заменить крепежные гайки новыми;
- верхняя крепежная гайка штока амортизатора передней подвески должна быть завинчена 6,6 мм от торца штока амортизатора.



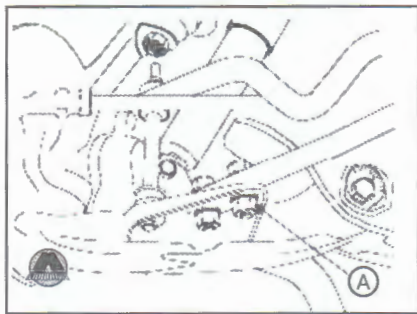
### СНЯТИЕ ПРОДОЛЬНОЙ ТЯГИ ПЕРЕДНЕЙ ПОДВЕСКИ 2WD

**Примечание:** Перед снятием продольной тяги с транспортного средства, необходимо пометить краской ее местоположение, а также положение крепежных и регулировочных гаек.

1. Отвинтить крепежную и регулировочную гайку (С и В), и освободить продольную тягу (А).



2. Отвинтить крепежные гайки продольной тяги (А) от нижнего рычага.



3. Снять продольную тягу в сборе.

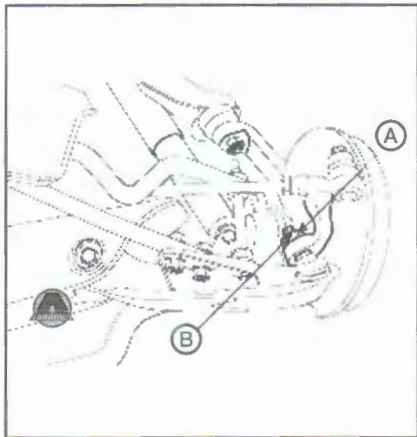
**УСТАНОВКА ПРОДОЛЬНОЙ ТЯГИ ПЕРЕДНЕЙ ПОДВЕСКИ 2WD**

Установку продольной тяги передней подвески производить в порядке обратном снятию.

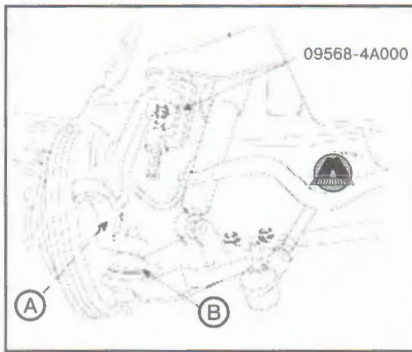
**СНЯТИЕ НИЖНЕГО РЫЧАГА ПЕРЕДНЕЙ ПОДВЕСКИ 2WD**

1. Снять передние колеса.
2. Удалить шплинт (А) и отвинтить крепежную гайку нижней шаровой опоры (В).

**Примечание:** Полностью не откручивать крепежную гайку шаровой опоры.

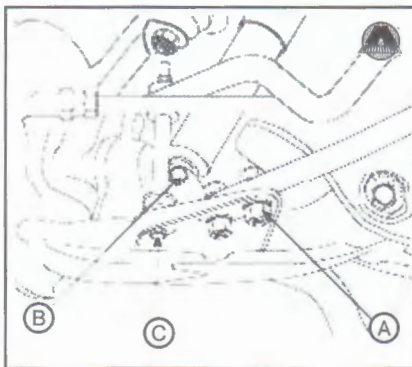


3. Используя специальный инструмент (09568 – 4A000) отсоединить нижний палец шаровой опоры (В) от поворотного кулака (А).

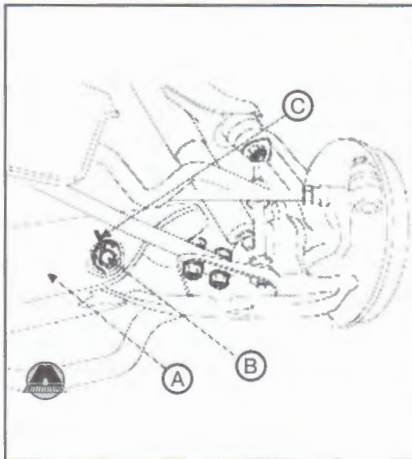


4. Отвинтить крепежные гайки продольной тяги (А) и нижнего крепления переднего амортизатора (В).

5. Отвинтить крепежные гайки стойки стабилизатора поперечной устойчивости (С).



6. Отвинтить эксцентриковый болт (В) и извлечь его из нижнего рычага и передней балки (А).

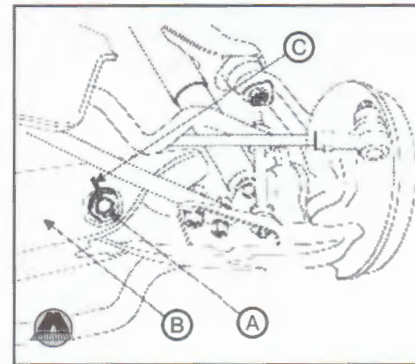


**Примечание:** Пометить местоположение эксцентрикового болта перед извлечением.

7. Отвинтить крепежную гайку нижней шаровой опоры и снять нижний рычаг в сборе.

**УСТАНОВКА НИЖНЕГО РЫЧАГА ПЕРЕДНЕЙ ПОДВЕСКИ 2WD**

1. Установить нижний рычаг в переднюю балку (В) и вставить эксцентриковый болт (А). Эксцентриковый болт следует устанавливать согласно нанесенной метке.

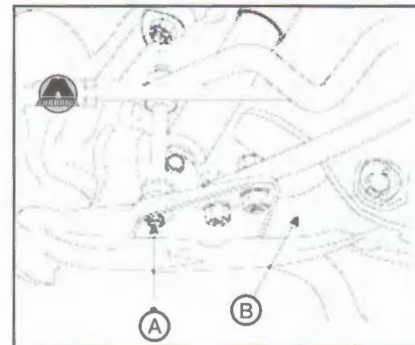


2. Установить шаровую опору в поворотный кулак переднего колеса.

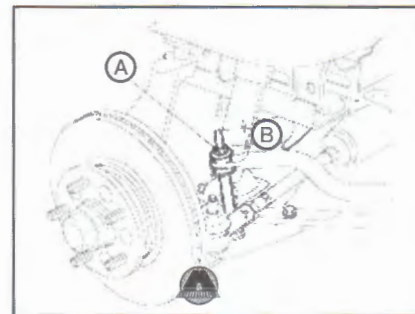
3. Завинтить крепежные гайки продольной тяги.

4. Установить стойку стабилизатора поперечной устойчивости. Для этого необходимо:

- установить стойку стабилизатора поперечной устойчивости (А) в нижний рычаг (В);

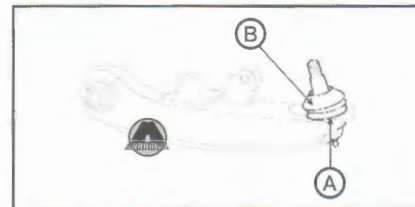


- загрузить нижний рычаг транспортного средства и завинтить крепежные гайки стойки стабилизатора поперечной устойчивости. При этом верхняя крепежная гайка стойки стабилизатора (А) должна быть завинчена на высоту (В). Высота (В) должна составлять 20 – 22 мм.



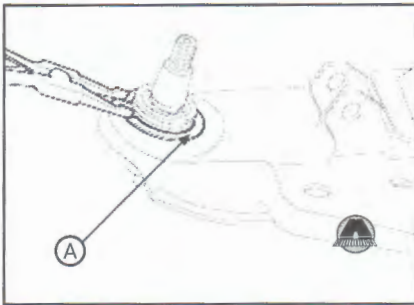
**ЗАМЕНА ПЕРЕДНЕЙ ШАРОВОЙ ОПОРЫ ПОДВЕСКИ 2WD**

1. Снять крепежное кольцо (А) пыльника нижней шаровой опоры (В).

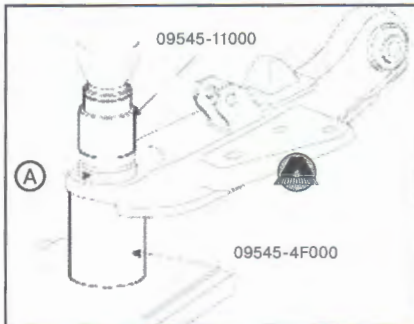


1
2
3
4
5
6
7
8
9
10
11
12
13
14
15

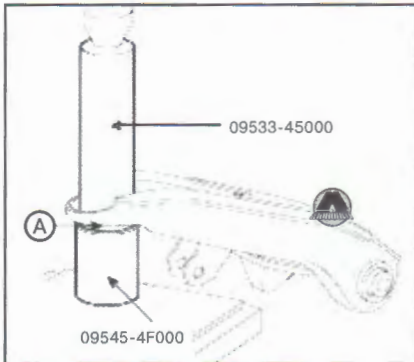
2. Используя специальный съемник снять пружинное кольцо (А).



3. Используя специальный инструмент (09545 - 11000) и (09545 - 4F000), извлечь нижнюю шаровую опору (А).



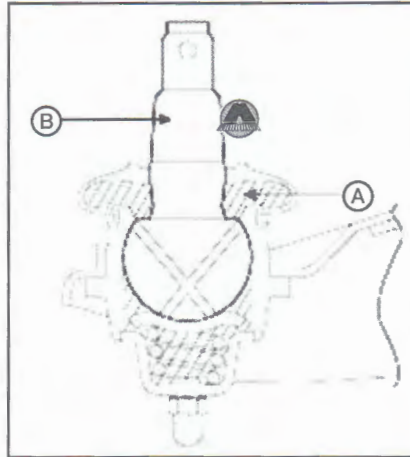
4. Используя специальный инструмент (09533 - 45000) и (09545 - 4F000) запрессовать новую шаровую опору (А).



5. Установить стопорное кольцо (А).



6. Установить прокладку (А) в пыльник нижней шаровой опоры (В).

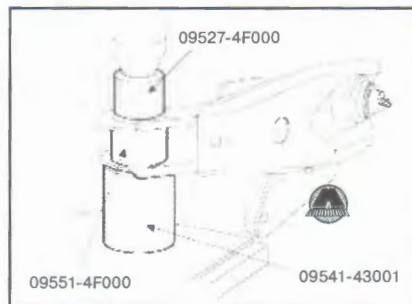


7. Установить крепежное кольцо пыльника нижней шаровой опоры.

8. Через штуцер для смазки нижней шаровой опоры, который расположен в корпусе шаровой опоры, смазать последнюю. Применить смазку типа SAE J310a.

### ЗАМЕНА САЙЛЕНТБЛОКА НИЖНЕГО РЫЧАГА ПЕРЕДНЕЙ ПОДВЕСКИ

1. Используя специальный инструмент (09541 - 43001), (09527 - 4F000) и (09551 - 4F000), извлечь сайлентблок из нижнего рычага.



2. Очистить посадочное место под сайлентблок в нижнем рычаге от ржавчины и грязи.

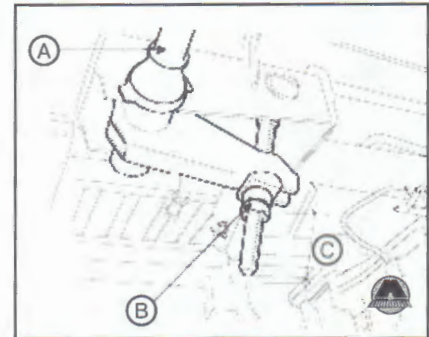
3. Используя специальный инструмент (09545 - 3A000), (09551 - 4F000) и (09541 - 43001), установить сайлентблок в нижний рычаг передней подвески.

### СНЯТИЕ ВЕРХНЕГО РЫЧАГА ПЕРЕДНЕЙ ПОДВЕСКИ

1. Снять резиновый щиток (А).

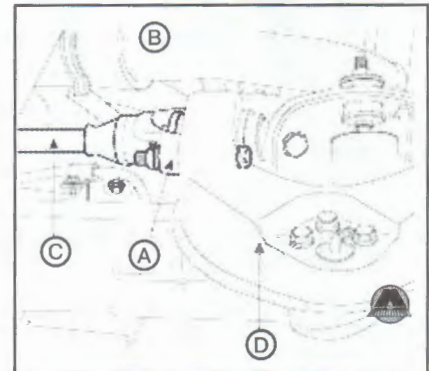


2. Ослабить затяжку торсиона (А) регулировочной гайкой (В).

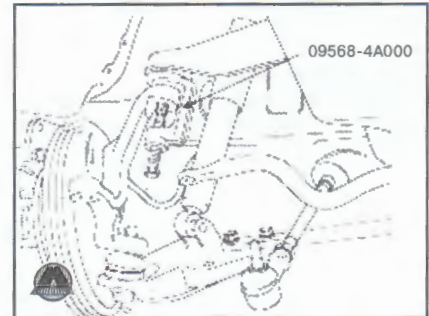


**Примечание:** Перед отвинчиванием регулировочной гайки (В), необходимо измерить длину резьбы (С).

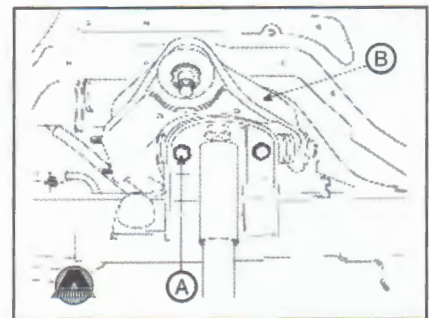
3. Отвинтить крепежные гайки торсиона (В) и извлечь вилку (А) торсиона (С) от переднего верхнего рычага (D), и извлечь последний.



4. Отвинтить крепежную гайку шаровой опоры, и используя специальный инструмент (09568 - 4A000) отсоединить шаровую опору от поворотного кулака.

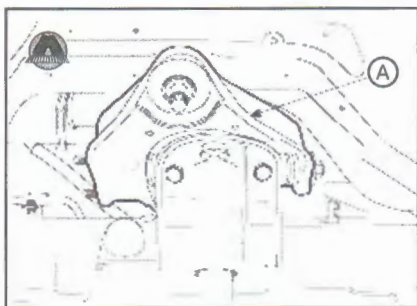


5. Отвинтить крепежные винты (А) и снять верхний рычаг (В).



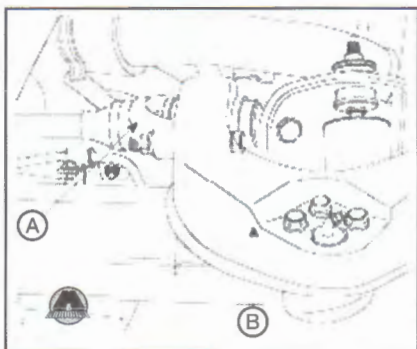
### УСТАНОВКА ВЕРХНЕГО РЫЧАГА ПЕРЕДНЕЙ ПОДВЕСКИ

1. Установить верхний рычаг (А) на кузов транспортного средства и завинтить крепежные болты.



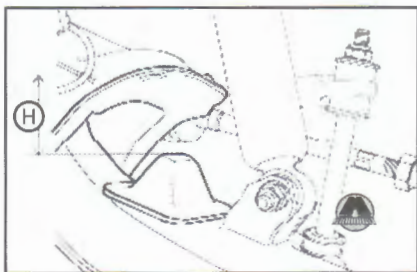
2. Установить верхнюю шаровую опору в поворотный кулак.

3. Установить вилку торсиона (А) в верхний рычаг (В).



4. Отрегулировать положение торсионного вала регулировочной гайкой (А).

5. Отрегулировать высоту (Н) между нижним рычагом и отбойником. Регулировку производить регулировочной гайкой торсиона. Высота (Н) должна составлять 19 – 21 мм.

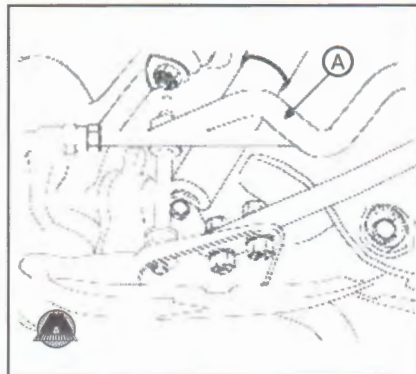


### ЗАМЕНА ВЕРХНЕЙ ШАРОВОЙ ОПОРЫ ПОДВЕСКИ 2WD

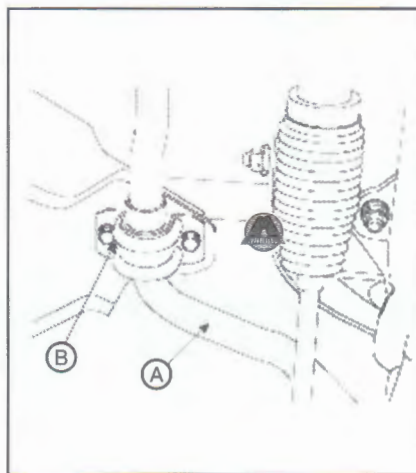
Замена шаровой опоры верхнего рычага производится аналогично замене шаровой опоры нижнего рычага подвески.

### ЗАМЕНА СТАБИЛИЗАТОРА ПОПЕРЕЧНОЙ УСТОЙЧИВОСТИ ТРАНСПОРТНОГО СРЕДСТВА

1. Открутить крепежные гайки стоек стабилизатора поперечной устойчивости и снять стабилизатор поперечной устойчивости (А) со стоек.



2. Снять скобу (В) крепления стабилизатора и снять стабилизатор поперечной устойчивости (А).



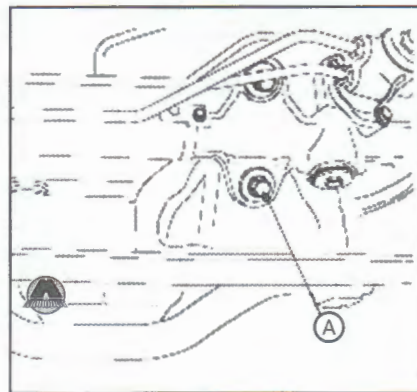
3. Сборку производить в порядке обратном разборке, соблюдая следующие замечания:

- завинчивание крепежных гаек стоек стабилизатора поперечной устойчивости производить в нагруженном состоянии.

### ЗАМЕНА ПЕРЕДНЕЙ ПОПЕРЕЧНОЙ БАЛКИ ПОДВЕСКИ 2WD

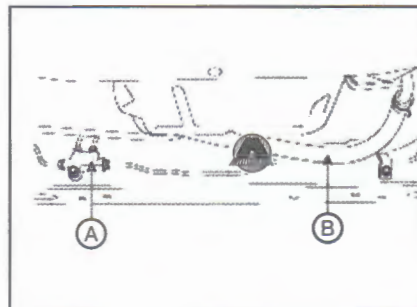
1. Снять нижний рычаг подвески, соблюдая всю последовательность действий описанную в соответствующем разделе.

2. Отвинтить крепежный болт (А) корпуса рулевого механизма.

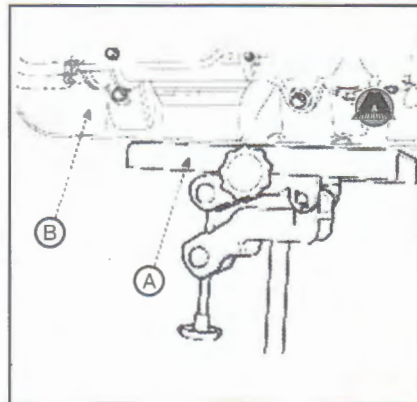


**Примечание:**  
Для того чтобы рулевой механизм не упал его необходимо закрепить с помощью веревки или проволоки.

3. Отсоединить от передней балки тормозные трубки (А) и масляные трубки охладителя масла двигателя (В).



4. Установить специальную опору под поддон двигателя (или в другое более удобное место). Между опорой и двигателем необходимо установить деревянный брусок (А).



5. Снять поперечную переднюю балку (В).

6. Сборку производить в порядке обратном разборке.

1

2

3

4

5

6

7

8

9

10

11

12

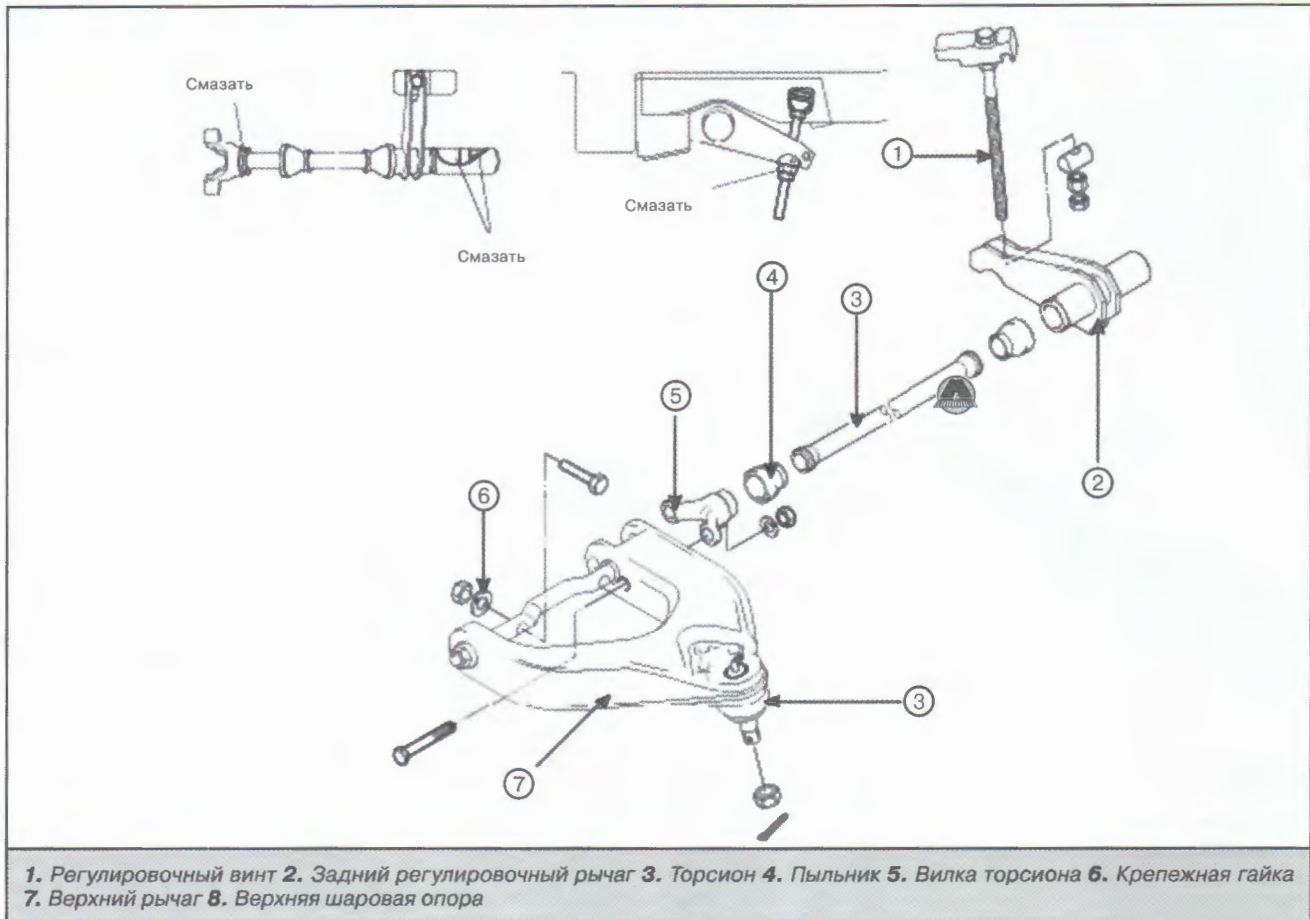
13

14

15

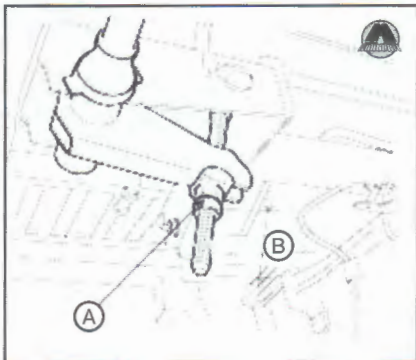
## ОБЩЕЕ УСТРОЙСТВО И ЗАМЕНА ТОРСИОНА ПЕРЕДНЕЙ ПОДВЕСКИ

### ОБЩЕЕ УСТРОЙСТВО ТОРСИОНА ПЕРЕДНЕЙ ПОДВЕСКИ



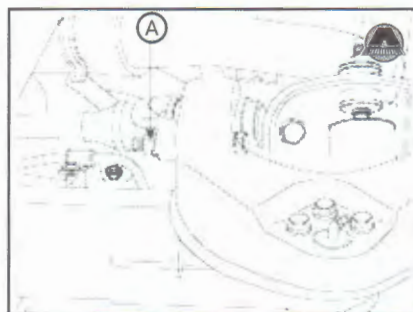
### ЗАМЕНА ТОРСИОНА ПЕРЕДНЕЙ ПОДВЕСКИ

1. Ослабить затяжку торсиона регулировочной гайкой (А).



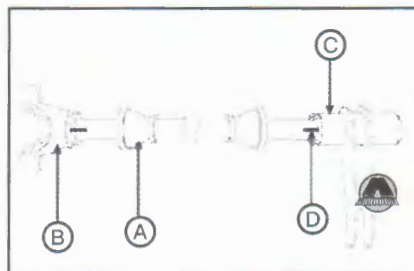
**Примечание:**  
Перед отвинчиванием регулировочной гайки (А), необходимо измерить длину резьбы (В).

2. Отвинтить крепежные гайки (А) вилки торсиона.



3. Снять торсион с транспортного средства.

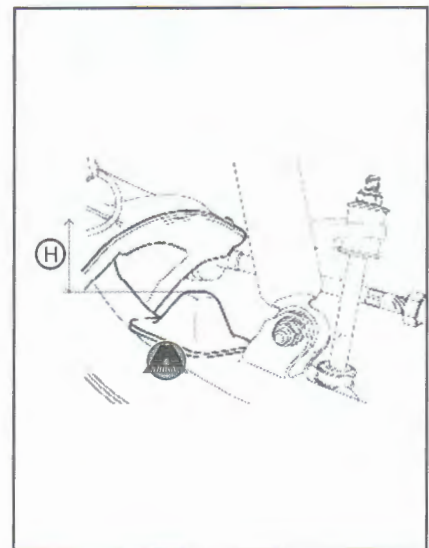
**Примечание:**  
Перед снятием торсиона необходимо переместить пыльники (А) и нанести метки (D) на вилку торсиона (В), задний регулировочный рычаг и сам торсион.



4. При необходимости разъединить сборочные единицы.

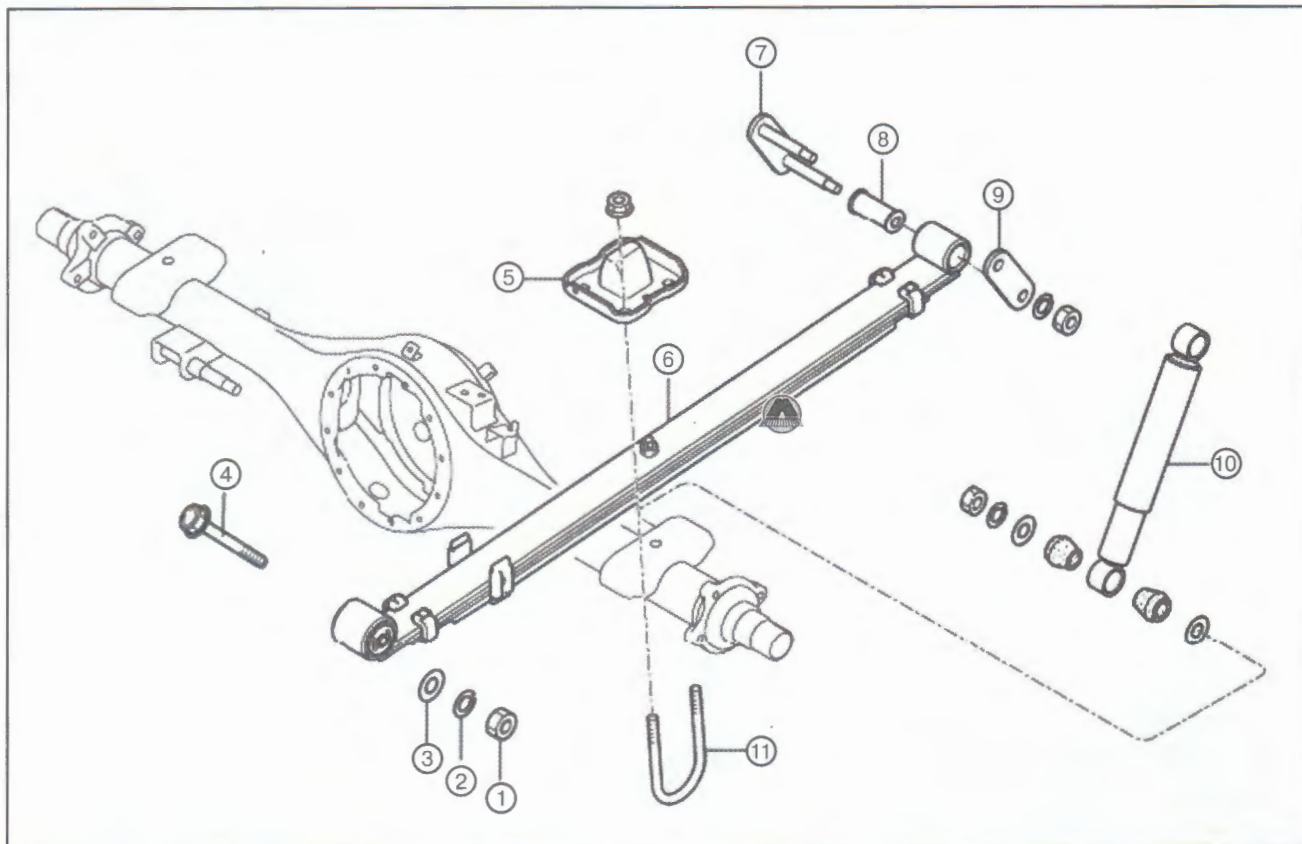
5. Установку торсиона производить в порядке обратном снятию, при этом необходимо соблюдать следующие требования:

- отрегулировать высоту (Н) между нижним рычагом и отбойником. Регулировку производить регулировочной гайкой торсиона. Высота (Н) должна составлять 19 – 21 мм.



## 5. ЗАДНЯЯ ПОДВЕСКА

## ОБЩЕЕ УСТРОЙСТВО ЗАДНЕЙ ПОДВЕСКИ 1.4 ТОН



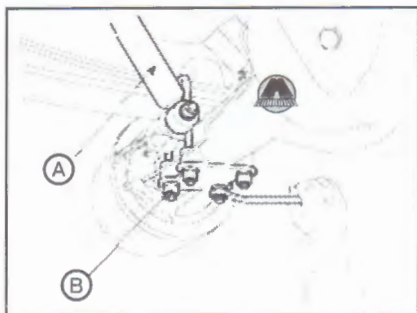
1. Крепежная гайка 2. Граверная шайба 3. Шайба 4. Крепежный болт 5. Буфер хода отбоя 6. Задняя рессора в сборе 7. Задний кронштейн рессоры 8. Втулка заднего конца рессоры 9. Крышка заднего кронштейна рессоры 10. Амортизатор 11. Стремянка

### 6. РАЗБОРКА И СБОРКА ЗАДНЕЙ ПОДВЕСКИ ТРАНСПОРТНОГО СРЕДСТВА

#### СНЯТИЕ И УСТАНОВКА ЗАДНЕЙ РЕССОРЫ ТРАНСПОРТНОГО СРЕДСТВА

##### СНЯТИЕ ЗАДНЕЙ РЕССОРЫ ТРАНСПОРТНОГО СРЕДСТВА

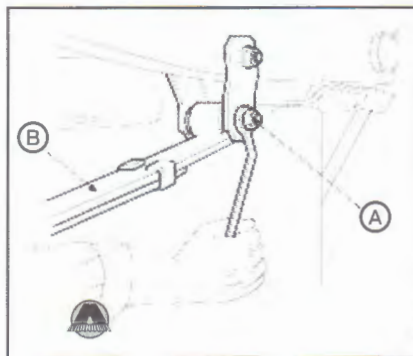
1. Вывесить, а затем снять задние колеса.
2. Снять задний амортизатор (А).



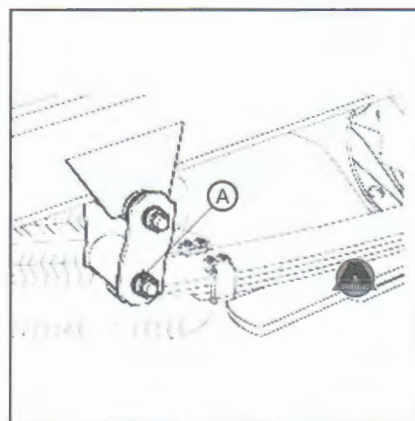
3. Отвинтить крепежные гайки стремянок рессоры.

**Примечание:**  
Перед отвинчиванием крепежных гаек стремянок задней рессоры необходимо поддомкратить задний мост.

4. Отвинтить крепежную гайку (А) кронштейна заднего крепления рессоры (В).



5. Отвинтить крепежную гайку (А) кронштейна переднего крепления рессоры.



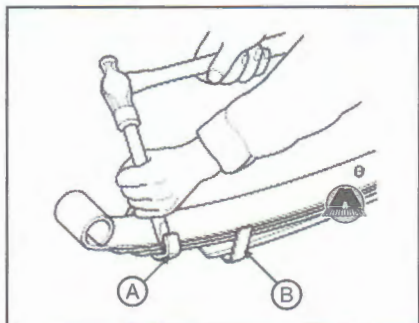
#### СНЯТИЕ ЗАДНЕЙ РЕССОРЫ ТРАНСПОРТНОГО СРЕДСТВА

Установку задней рессоры транспортного средства производить в порядке обратном снятию.

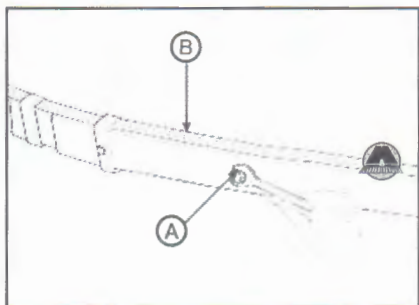
#### РАЗБОРКА И СБОРКА ЗАДНЕЙ РЕССОРЫ ТРАНСПОРТНОГО СРЕДСТВА

1. Разогнуть фиксирующие скобы листов рессоры (А) и (В).





2. Отвинтить центральный крепежный болт (А) и рассоединить листы рессоры (В).



3. Используя щетку по металлу, очистить поверхности листов рессоры от пыли и грязи.  
4. Собрать листы рессоры воедино.

#### ВНИМАНИЕ

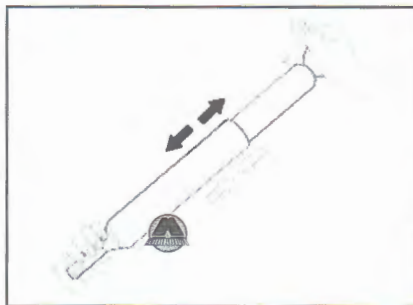
Перед сборкой листов рессоры необходимо убедиться в том, что каждый последующий лист рессоры короче предыдущего и имеет равное расстояние от концов листа рессоры предыдущего листа. При этом должна выдерживаться ось крепежного болта рессоры.

5. Установить крепежный болт листов рессоры, а затем его необходимо закрутить, но не полностью.

6. Установить фиксирующие скобы листов рессоры (А) и загнув крепежные лепестки зафиксировать их на рессоре.  
7. До конца завернуть крепежный болт листов рессоры.

#### СНЯТИЕ, УСТАНОВКА И ПРОВЕРКА ТЕХНИЧЕСКОГО СОСТОЯНИЯ АМОРТИЗАТОР ЗАДНЕЙ ПОДВЕСКИ

1. Отвинтить верхнюю и нижнюю крепежную гайки амортизатора задней подвески.
2. Снять шайбы, резиновые втулки и амортизатор задней подвески.
3. Произвести визуальный осмотр поверхности амортизатора на предмет егоечи и трещин в крепежных проушинах.
4. Проверить общее техническое состояние амортизатора задней подвески:
  - проверить амортизатор на сопротивление при его сжатии и шум создаваемый им при этом;



- отпустить шток амортизатора задней подвески и убедиться в плавности его хода, при этом обратный ход штока амортизатора (по времени) должен быть вдвое дольше, чем при его сжатии;

В случае выявления какого-либо отклонения о его нормальной работы или

дефекта, то амортизатор задней подвески подлежит замене.

5. Проверить состояние шайб и резиновых втулок. При необходимости заменить их.

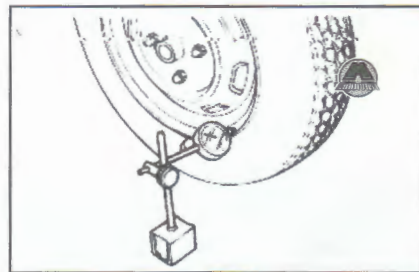
6. Установить амортизатор задней подвески на транспортное средство, а затем установить резиновые втулки и шайбы. Изд-во «Монолит»

7. Завинтить крепежные гайки болтов амортизатора задней подвески.

#### 7. ПРОВЕРКА ТЕХНИЧЕСКОГО СОСТОЯНИЯ КОЛЕС, ПРИЧИНЫ ВОЗНИКНОВЕНИЯ ДЕФЕКТОВ И ИХ ТЕХНИЧЕСКОЕ ОБСЛУЖИВАНИЕ

##### ПРОВЕРКА ОСЕВОГО БИЕНИЯ КОЛЕСА

1. Вывести проверяемое колесо транспортного средства. При этом необходимо убедиться в том, что транспортное средство надежно закреплено.
2. Проверить осевое биение колеса, для этого необходимо установить прибор часового типа так, как показано на рисунке.

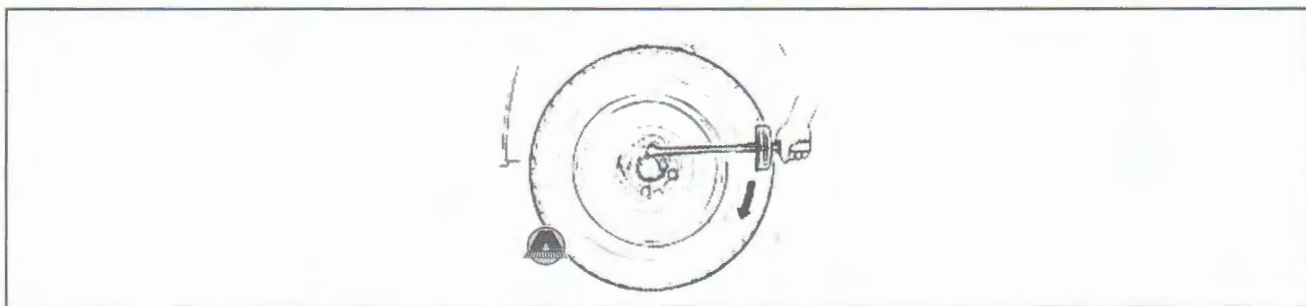


Если величина биения проверяемого колеса не соответствует требуемой, то колесо подлежит замене.

#### ДОПУСТИМЫЕ ОСЕВЫЕ И РАДИАЛЬНЫЕ БИЕНИЯ КОЛЕС

Наименование	Величина предельно допустимого биения колес, мм		
	2WD	4WD	1.4TON
<b>Передние колеса</b>			
Радиальное биение колеса	0,7	0,7	1,5
Осевое биение колеса	0,7	0,7	1,5
<b>Задние колеса</b>			
Радиальное биение колеса	1,2	0,7	1,2
Осевое биение колеса	1,2	0,7	1,2

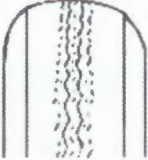
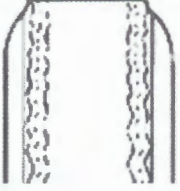
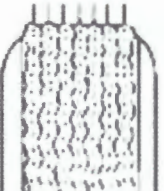
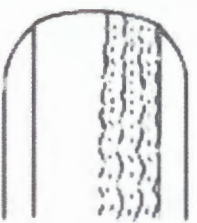
3. Проверить затяжку гаек колеса.



## МОМЕНТЫ ЗАТЯЖКИ КРЕПЕЖНЫХ ГАЕК КОЛЕС ТРАНСПОРТНОГО СРЕДСТВА

Наименование	Момент затяжки крепежных гаек колес, Н·м		
	2WD	4WD	1.4TON
Крепежная гайка переднего колеса	190 – 220	190 – 220	450 – 500
Крепежная гайка заднего колеса	190 – 220	190 – 220	190 – 220

## ВОЗМОЖНЫЕ НЕИСПРАВНОСТИ ШИН И ИХ ПРИЧИНЫ

Неисправность шин	Возможные причины неисправности	Способ их устранения
Износ наружной кромки беговой дорожки 	Недостаточное давление в шинах (две изношенных стороны)	Довести давление в шинах до требуемой нормы
	Частое движение в крытых поворотах	Проходить повороты с низкой скоростью
	Недостаточная поворачиваемость	Проверить техническое состояние рулевого управления
Износ по центру беговой дорожки 	Давление в шинах превышает требуемое	Довести давление в шинах до требуемой нормы
	Недостаточная поворачиваемость	Проверить техническое состояние рулевого управления
Неравномерный износ беговой дорожки 	Нарушены углы установки колес	Привести в соответствие с нормой
	Нарушены углы установки колес с одной стороны	Привести в соответствие с нормой
Неравномерный износ беговой дорожки с одной стороны 	Подвеска транспортного средства работает с перебоями	Устранить причины перебоев в работе подвески транспортного средства
	Нарушена балансировка колеса	Отбалансировать колесо
	Изношен тормозной барабан или диск	Заменить тормозной барабан или диск
	Недостаточная поворачиваемость	Проверить техническое состояние рулевого управления

## ПРОВЕРКА ДАВЛЕНИЯ В ШИНАХ

- Отвинтить колпачок штуцера закачки давления в шины.
- Используя специальный инструмент проверить давление, при необходимости накачать до нормы или спустить.



3. Проверить штуцер закачки воздуха в шину на предмет пропускания воздуха.

4. Завинтить колпачок штуцера закачки давления в шины.

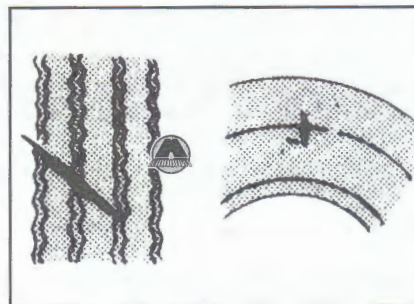
## ИЗНОС ШИН

1. Проверить остаточную высоту протектора шины.

**Примечание:**

Величина остаточной высоты протектора должна составлять не менее 1,6 мм.

2. В случае если остаточная высота протектора не соответствует требуемой, то шина подлежит замене.
3. Осмотреть рабочую поверхность шины на предмет каких-либо механических повреждений в виде порезов, трещин, шишек и др. При выявлении такого рода дефектов шина подлежит замене.



## ПРИЛОЖЕНИЕ К ГЛАВЕ

## СПЕЦИАЛЬНОЕ ОБОРУДОВАНИЕ И ИНСТРУМЕНТ

Номер и наименование	Внешний вид	Назначение
Съемник (09568 – 4A000)		Для снятия шаровых опор из поворотных кулаков подвески
Оправки (09545-11000) и (09545-4F000)		Для снятия шаровой опоры из рычагов подвески
Оправки (09533-45000) и (09545-4F000)		Для установки шаровой опоры в рычаг подвески
Оправки (09541-43001), (09527-4F000) и (09551-4F000)		Для снятия сайлентблоков рычагов подвески
Оправки (09545-3A000), (09551-4F000) и (09541-43001)		Для установки сайлентблоков рычагов подвески

## ВОЗМОЖНЫЕ НЕИСПРАВНОСТИ И СПОСОБ ИХ УСТРАНЕНИЯ

Неисправность	Признаки	Способ устранения
Чрезмерная раскачка автомобиля	Поврежден стабилизатор поперечной устойчивости	Заменить стабилизатор поперечной устойчивости
	Поврежден амортизатор передней подвески	Заменить амортизатор передней подвески
Не нормальный шум	Отпустились крепления	Затянуть
	Поломка или износ подшипников ступиц колес	Заменить подшипники ступиц колес
	Неисправен амортизатор подвески	Заменить амортизатор подвески
	Повреждена шина или диск	Заменить шину или диск
Затрудненное движение	Низкое давление в шинах	Довести давление в шинах до нормы
	Неисправен амортизатор	Заменить амортизатор
	Отпустились гайки крепления колеса	Затянуть регламентированным моментом затяжки
	Повреждена шина или диск	Заменить шину или диск
Крен автомобиля на одну сторону	Деформирован рычаг подвески в сборе	Заменить рычаг подвески
	Повреждена шина или диск	Заменить шину или диск
	Не отрегулирован торсион	Отрегулировать регулировочным болтом
Тяжелое управление	Не отрегулированы углы установки передних управляемых колес	Отрегулировать углы установки передних управляемых колес
	Повышенное сопротивление вращению пальца шаровой опоры	Заменить шаровую опору
	Низкое давление в шинах	Довести давление до нормы
	Нарушение работы в рулевом приводе	Провести диагностику и устранить причину неисправности
Рыскание автомобиля	Не отрегулированы углы установки передних управляемых колес	Отрегулировать углы установки передних управляемых колес
	Износ или повреждение сайлентблока нижнего рычага	Заменить сайлентблок нижнего рычага

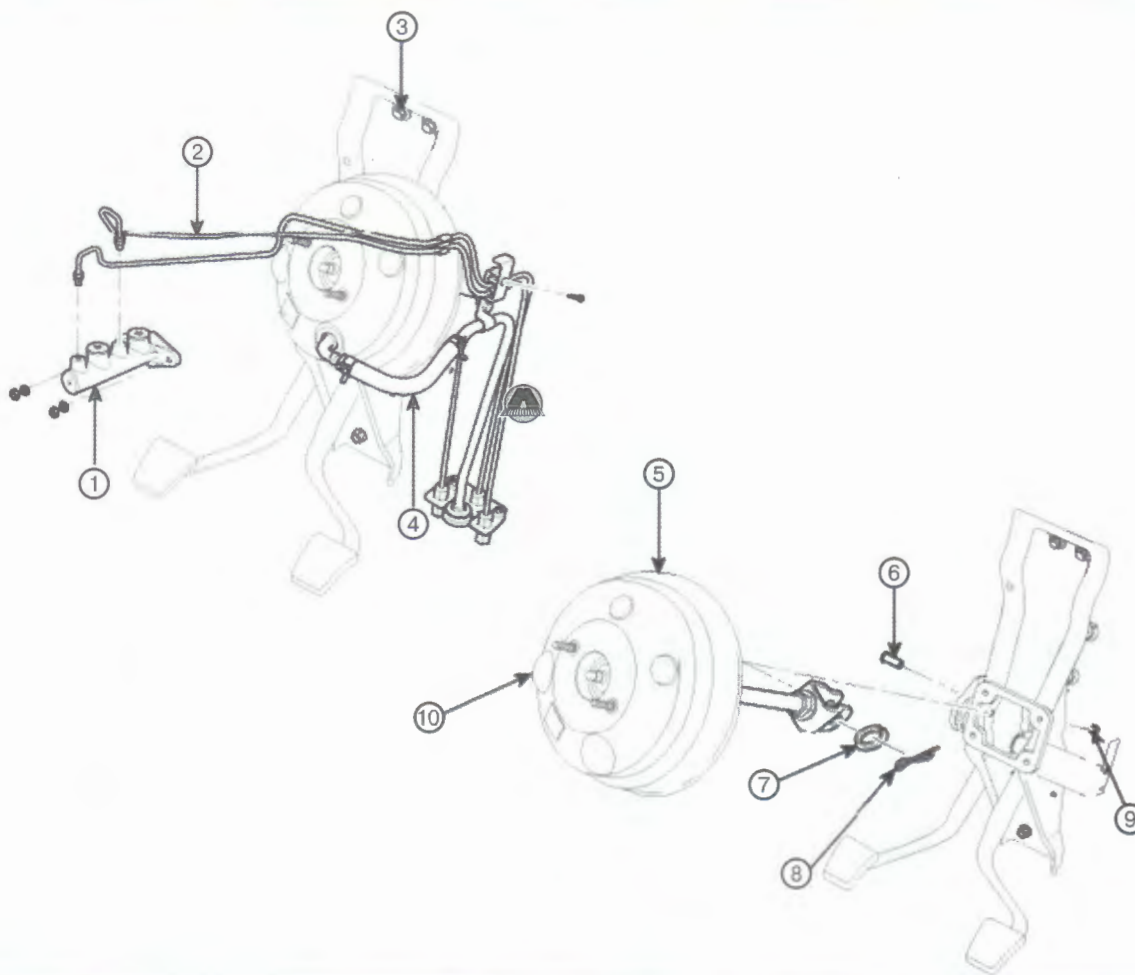
# Глава 10

## ТОРМОЗНАЯ СИСТЕМА

1. Общее устройство, снятие и установка вакуумного усилителя тормозной системы .....	193	4. Общее устройство и техническое обслуживание педали тормоза транспортного средства.....	197
2. Общее устройство, снятие и установка главного тормозного цилиндра .....	195	5. Передний тормозной механизм.....	198
3. Расположение основных элементов тормозной системы их замена и обслуживание .....	196	6. Задний тормозной механизм.....	201
		7. Регулятор тормозных сил .....	202
		8. Стояночная тормозная система.....	204
		Приложения к главе .....	205

### 1. ОБЩЕЕ УСТРОЙСТВО, СНЯТИЕ И УСТАНОВКА ВАКУУМНОГО УСИЛИТЕЛЯ ТОРМОЗНОЙ СИСТЕМЫ

#### ОБЩЕЕ УСТРОЙСТВО ВАКУУМНОГО УСИЛИТЕЛЯ ТОРМОЗНОЙ СИСТЕМЫ



1. Главный тормозной цилиндр 2. Тормозные трубки 3. Крепежный болт 4. Вакуумный шланг 5. Вакуумный усилитель тормозной системы в сборе 6. Штифт 7. Граверная шайба 8. Шплинт 9. Крепежная гайка 10. Штуцер вакуумного шланга

1

2

3

4

5

6

7

8

9

10

11

12

13

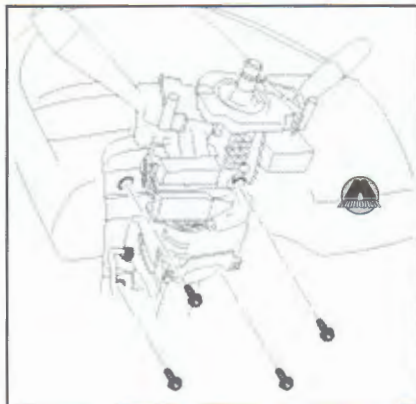
14

15

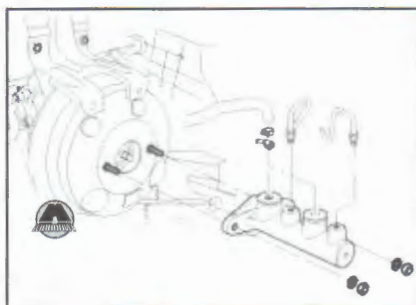
## СНЯТИЕ, УСТАНОВКА И ПРОВЕРКА ТЕХНИЧЕСКОГО СОСТОЯНИЯ ВАКУУМНОГО УСИЛИТЕЛЯ ТОРМОЗНОЙ СИСТЕМЫ

### СНЯТИЕ ВАКУУМНОГО УСИЛИТЕЛЯ ТОРМОЗНОЙ СИСТЕМЫ

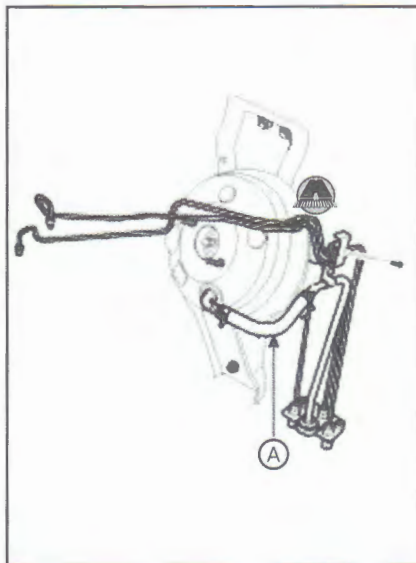
1. Отвинтить крепежные болты рулевой колонки и снять последнюю в сборе.



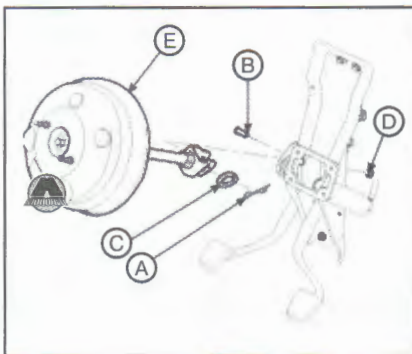
2. Отвинтить крепежные гайки и снять главный тормозной цилиндр.



3. Отсоединить вакуумный шланг от вакуумного усилителя тормозной системы.



4. Снять шплинт (А), извлечь штифт (В) и граверную шайбу (С).

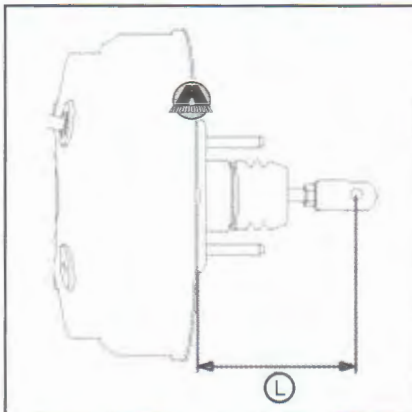


5. Отвинтить крепежные гайки вакуумного усилителя тормозной системы (D).

6. Извлечь вакуумный усилитель тормозной системы (E).

### УСТАНОВКА ВАКУУМНОГО УСИЛИТЕЛЯ ТОРМОЗНОЙ СИСТЕМЫ

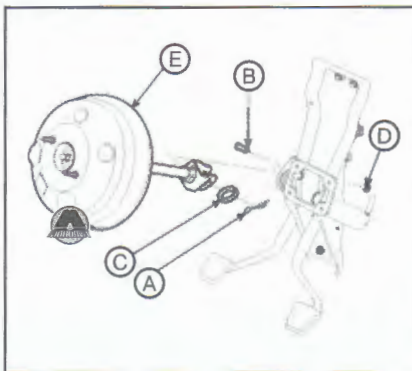
1. Измерить длину (L). Замер производить от середины отверстия крепежной скобы нажимного штока вакуумного усилителя до корпуса вакуумного усилителя тормозной системы. Затем вставить уплотнения в корпус вакуумного усилителя тормозной системы.



**Примечание:**  
Стандартная длина (L) составляет:

- для транспортного средства K2500 и K2700 –  $112,8 \pm 0,5$  мм;
- для транспортного средства K3000 –  $104,8 \pm 0,5$  мм.

2. Установить вакуумный усилитель тормозной системы и завинтить крепежные гайки (D).



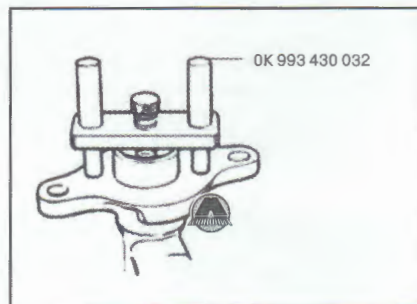
3. Соединить скобу нажимного штока вакуумного усилителя тормозной системы с педалью тормоза и установить штифт (B), затем зафиксировать его положение штифтом (A).



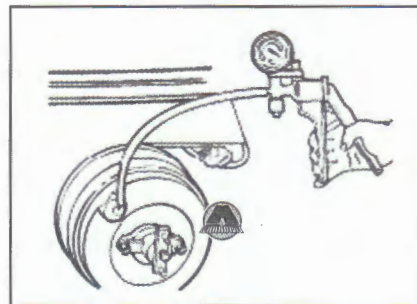
**Примечание:**  
Всегда использовать только новый стопорный штифт.

4. Отрегулировать длину нажимного штока:

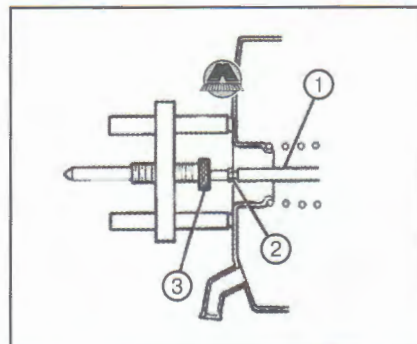
- установить прокладку на главный тормозной цилиндр;
- установить специальный инструмент (OK 993 430 032) так, как показано на рисунке, и ввернуть регулировочный болт до момента соприкосновения;



- вакуумным насосом создать разряжение в 500 мм.рт.ст.;



• проверить зазор между регулировочным болтом специального приспособления и нажимным штоком вакуумного усилителя тормозной системы. Зазор должен находиться в требуемом диапазоне, если зазор превышает требуемые значения, то его необходимо отрегулировать путем передвижения нажимного штока вакуумного усилителя тормозной системы в ту или иную сторону;



1. Нажимной шток, 2. Регулировочная гайка, 3. Регулировочный винт приспособления



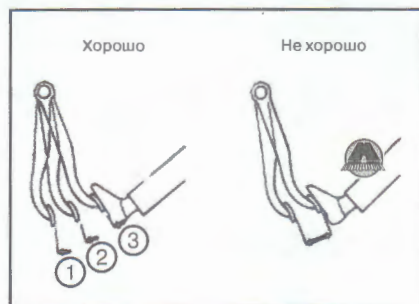
**Примечание:**

**Величина стандартного зазора между нажимным штоком вакуумного усилителя тормозной системы и регулировочным винтом приспособления не должна превышать 0,6 – 1,4 мм.**

5. Установить главный тормозной цилиндр.
6. Присоединить вакуумный шланг к вакуумному усилителю тормозной системы.
7. Заполнить бачек главного тормозного цилиндра тормозной жидкостью и удалить воздух из тормозной системы.
8. Проверить места соединений на наличие течи.
9. Отрегулировать высоту педали тормоза. Издательство «Монолит»
10. Смазать все трущиеся детали педали тормоза смазкой.

**ПРОВЕРКА БЫСТРОДЕЙСТВИЯ ВАКУУМНОГО УСИЛИТЕЛЯ ТОРМОЗНОЙ СИСТЕМЫ**

1. Запустить двигатель и дать ему поработать в течение 2 минут, затем его заглушить. Если педаль в первый раз нажимается полностью, но затем постепенно возвращается в первоначальное положение – то вакуумный усилитель тормозной системы работает должным образом. Если педаль после нажатия не возвращается в исходное положение – то вакуумный усилитель тормозной системы не работает.



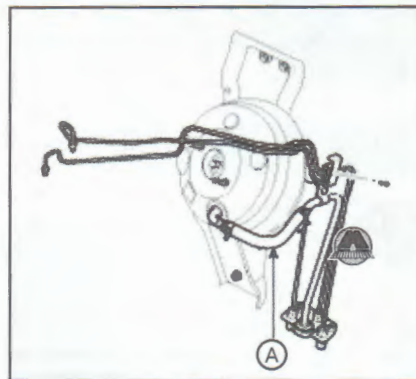
2. Несколько раз нажать на педаль тормоза тогда, когда двигатель не работает. Затем нажать на педаль тормоза тогда, когда двигатель работает. Если педаль тормоза выжимается незначительно – то вакуумный усилитель тормозной системы исправен. Если педаль тормоза не изменила своего первоначального усилия – то вакуумный усилитель тормозной системы не исправен.



3. При работающем двигателе нажать на педаль тормоза и затем, удерживая ее заглушить двигатель. Удерживать педаль тормоза в нажатом состоянии в течение 30 секунд. Если высота педали тормоза не изменят своей высоты – то вакуумный усилитель тормозной системы исправен, в противном случае он не исправен. Если выше упомянутые теста выполнены и не выявлено никаких дефектов, то вакуумный усилитель тормозной системы можно считать исправным.

**ПРОВЕРКА ВАКУУМНОГО КЛАПАНА ВАКУУМНОГО УСИЛИТЕЛЯ ТОРМОЗНОЙ СИСТЕМЫ**

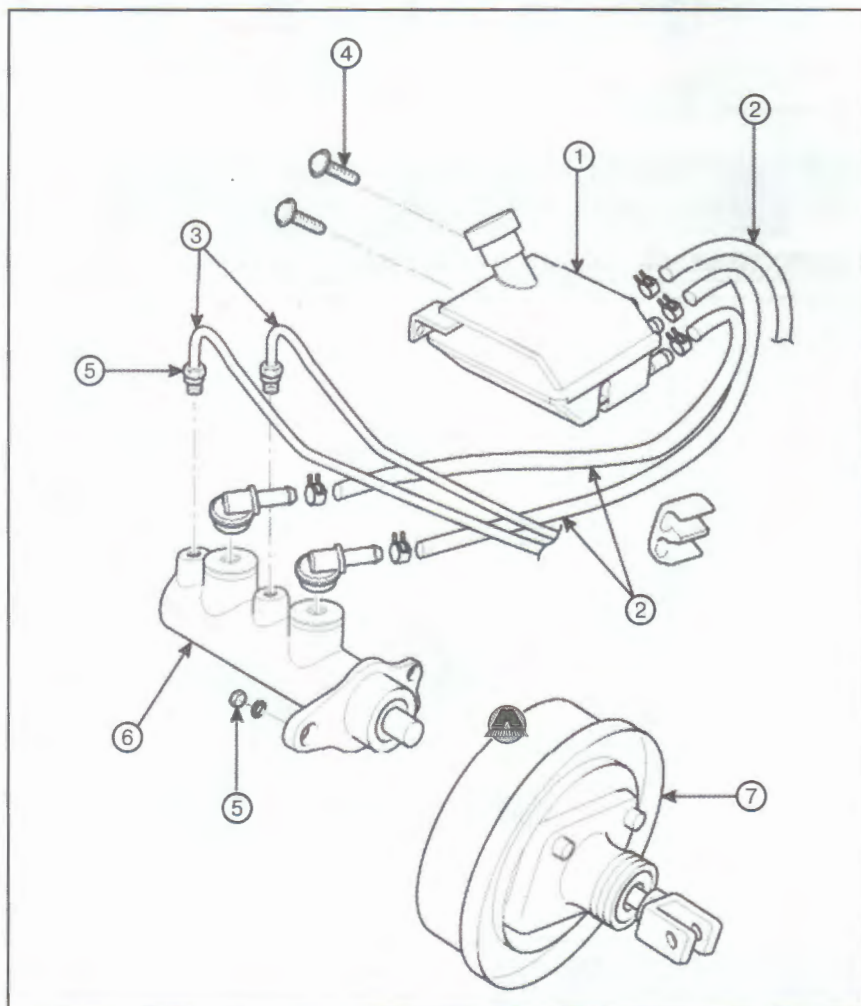
1. Отсоединить вакуумный шланг (А) от вакуумного усилителя тормозной системы. Шланг отсоединить вместе с вакуумным клапаном.



2. Запустить двигатель и дать ему поработать, при этом через вакуумный шланг должен засасываться свежий воздух. Если этого не происходит и двигатель работает с перебоями – то необходимо заменить вакуумный клапан.

**2. ОБЩЕЕ УСТРОЙСТВО, СНЯТИЕ И УСТАНОВКА ГЛАВНОГО ТОРМОЗНОГО ЦИЛИНДРА**

**ОБЩЕЕ УСТРОЙСТВО ГЛАВНОГО ТОРМОЗНОГО ЦИЛИНДРА**



1. Бачек главного тормозного цилиндра 2. Трубки подвода рабочей жидкости к главному тормозному цилиндру 3. Трубки отвода рабочей жидкости из главного тормозного цилиндра 4. Крепежные болты 5. Крепежные гайки 6. Главный тормозной цилиндр в сборе 7. Вакуумный усилитель тормозной системы

1

2

3

4

5

6

7

8

9

10

11

12

13

14

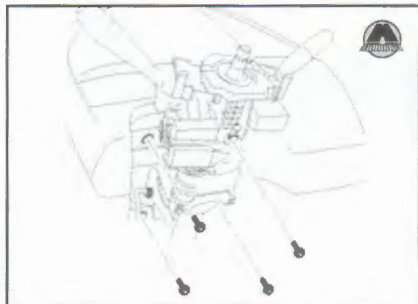
15

## СНЯТИЕ И УСТАНОВКА ГЛАВНОГО ТОРМОЗНОГО ЦИЛИНДРА

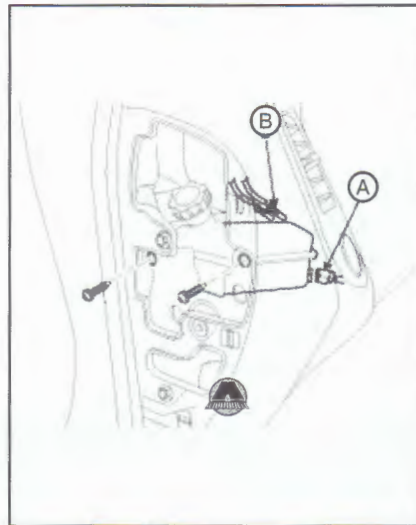
### СНЯТИЕ ГЛАВНОГО ТОРМОЗНОГО ЦИЛИНДРА

**Примечание:**  
При снятии и установке главного тормозного цилиндра с транспортного средства необходимо избегать попаданий рабочей жидкости на окрашенные панели кузова. В противном случае это может привести к ухудшению лакокрасочного покрытия панелей транспортного средства.

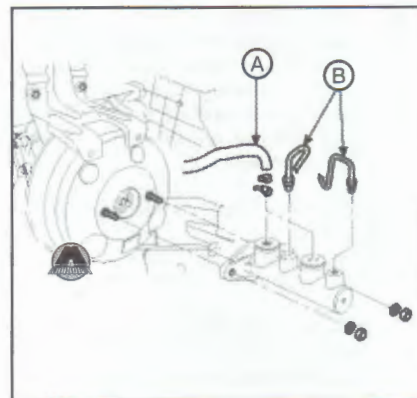
1. Отвинтить крепежные болты рулевой колонки и снять последнюю в сборе.



2. Отвинтить крепежные болты бачка главного тормозного цилиндра, затем разъединить соединительный разъем (А) трубки (В). Извлечь бачек главного тормозного цилиндра, при этом рабочая жидкость из цилиндра должна быть удалена.



3. Снять трубки подвода рабочей жидкости (А) к главному тормозному цилиндру, затем отсоединить трубки отвода рабочей жидкости (В) от главного тормозного цилиндра.



4. Отвинтить крепежные гайки главного тормозного цилиндра и снять последний.

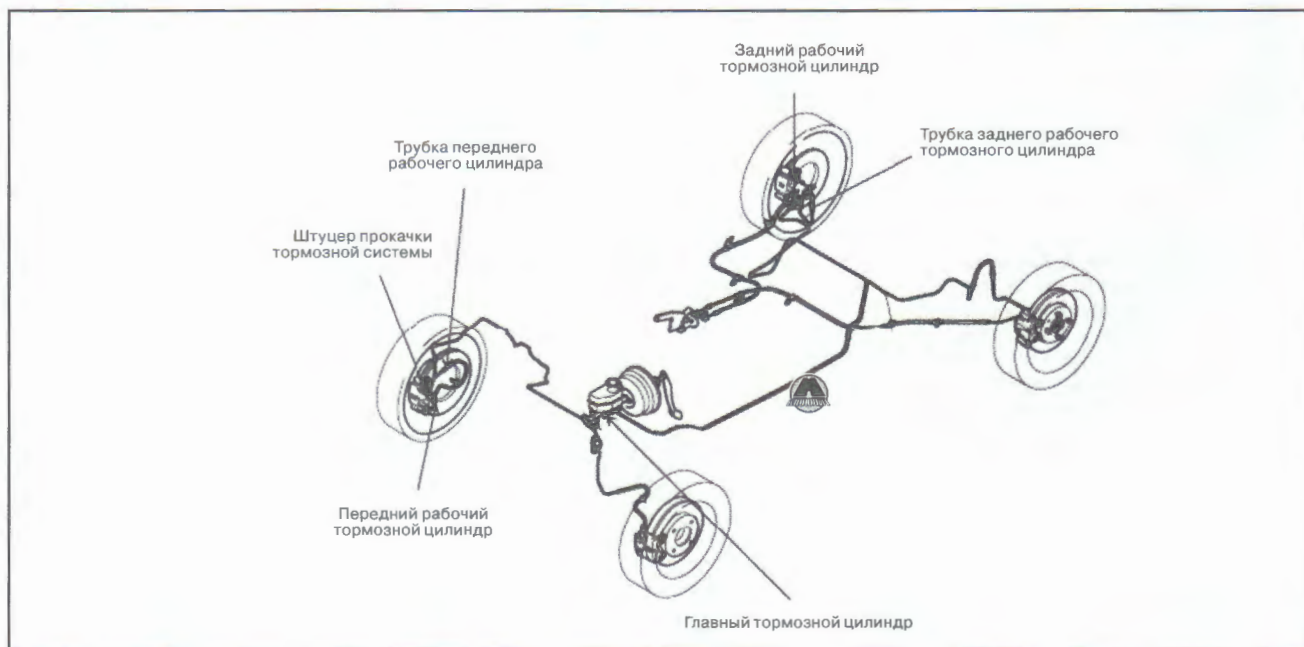
### УСТАНОВКА ГЛАВНОГО ТОРМОЗНОГО ЦИЛИНДРА

Установку главного тормозного цилиндра производить в порядке обратном снятию, при этом необходимо соблюдать следующие замечания:

- заменить крепежные хомуты новыми;
- залить рабочую жидкость в бачек главного тормозного цилиндра до отметки MAX;
- удалить воздух из тормозной системы транспортного средства.

## 3. РАСПОЛОЖЕНИЕ ОСНОВНЫХ ЭЛЕМЕНТОВ ТОРМОЗНОЙ СИСТЕМЫ ИХ ЗАМЕНА И ОБСЛУЖИВАНИЕ

### РАСПОЛОЖЕНИЕ ОСНОВНЫХ ЭЛЕМЕНТОВ ТОРМОЗНОЙ СИСТЕМЫ



### ЗАМЕНА ТРУБОК РАБОЧИХ ТОРМОЗНЫХ ЦИЛИНДРОВ

**Примечание:**  
Перед заменой тормозных трубок необходимо очистить их от пыли и грязи.

Визуально осмотреть все элементы и сборочные единицы на предмет их повреждения. Если они выявлены, то их необходимо заменить новыми.

Избегать попадания рабочей жидкости на лакокрасочное покрытие

транспортного средства, дабы избежать его повреждения.

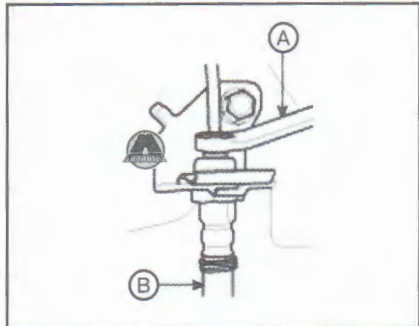
Тормозная трубка подлежит замене, если:

- видны отчетливые следы ее старения;
- повреждение наружной по-

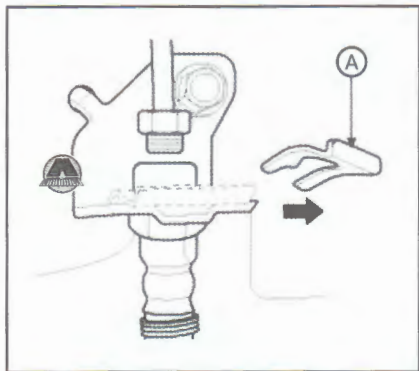
верхности трубки;

• течь рабочей жидкости из тормозной трубки.

1. Используя специальный ключ (A) разъединить трубу подвода рабочей жидкости к тормозной трубке от тормозной трубки (B).



2. Извлечь фиксатор (A) тормозной трубки.



3. Отвинтить крепежный болт и извлечь тормозную трубку из скобы.

4. Отвинтить тормозную трубку от суппорта тормозного механизма.
5. Завинтить новую тормозную трубку в суппорте тормозного механизма.
6. Установить тормозную трубку в скобу.
7. Установить фиксатор тормозной трубки на место.
8. Соединить тормозную трубку и трубку подачи рабочей жидкости.
9. Удалить воздух из тормозной системы.

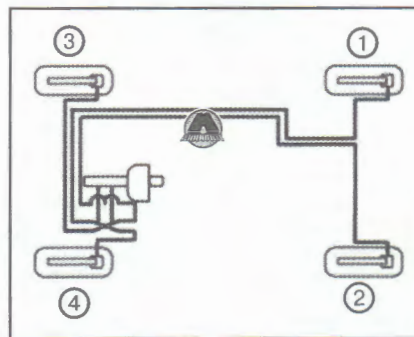
### УДАЛЕНИЕ ВОЗДУХА ИЗ ТОРМОЗНОЙ СИСТЕМЫ «ПРОКАЧИВАНИЕ ТОРМОЗОВ»

Последовательность удаление воздуха из тормозной системы транспортного средства аналогична последовательности удаления воздуха из гидравлического привода сцепления. Однако имеет определенные отличия:

• удалять воздух из тормозной системы следует при помощи штуцеров для прокачки, установленных на суппортах тормозных механизмов;



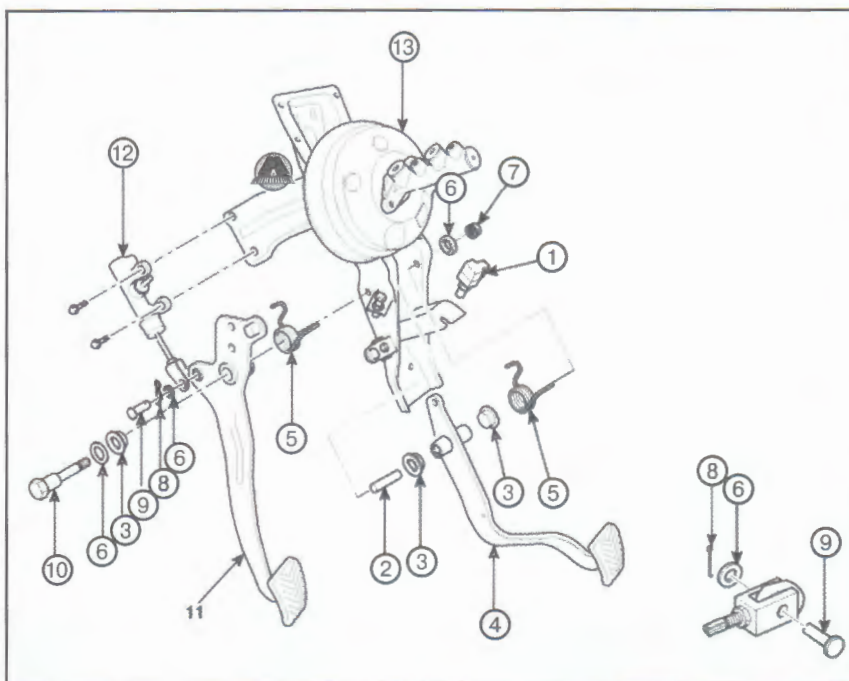
• удалять воздух из тормозной системы следует в строго определенной последовательности, указанной на рисунке. Цифрами обозначена последовательность удаления воздуха из тормозной системы.



#### ВНИМАНИЕ

Запрещается повторное использование тормозной жидкости. Тормозную жидкость применять только ту, которая указана в инструкции по эксплуатации, или DOT 3, DOT 4.

## 4. ОБЩЕЕ УСТРОЙСТВО И ТЕХНИЧЕСКОЕ ОБСЛУЖИВАНИЕ ПЕДАЛИ ТОРМОЗА ТРАНСПОРТНОГО СРЕДСТВА



1. Выключатель стоп-сигнала
2. Вал педали тормоза
3. Втулки педали
4. Педаль тормоза
5. Возвратная пружина
6. Шайба
7. Крепежная гайка
8. Шплинт
9. Штифт
10. Вал педали сцепления
11. Педаль сцепления
12. Главный цилиндр сцепления
13. Вакуумный усилитель тормозной системы

1

2

3

4

5

6

7

8

9

10

11

12

13

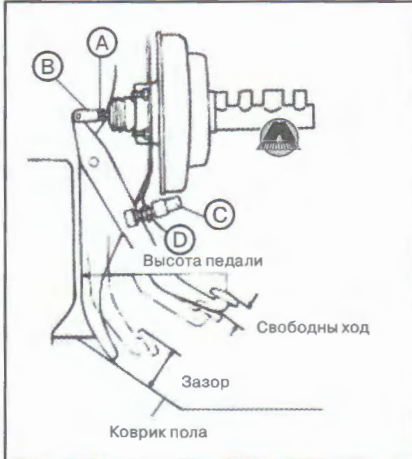
14

15



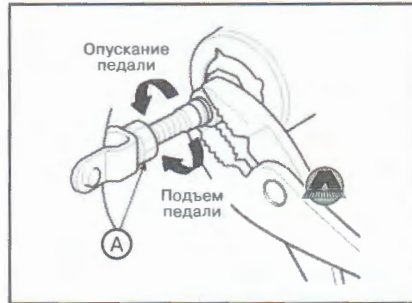
## РЕГУЛИРОВКА ВЫСОТЫ ПЕДАЛИ ТОРМОЗА

1. Регулировку высоты педали тормоза необходимо производить в том случае если она не соответствует требуемой. Требуемая высота педали тормоза 255 мм. Изд-во «Monolith»

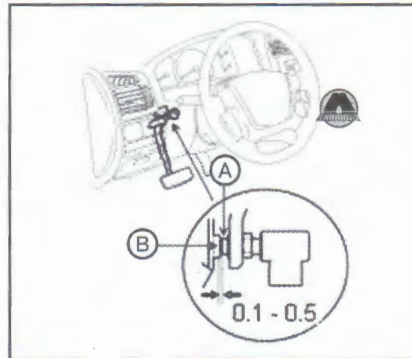


2. Разъединить соединительный разъем выключателя стоп-сигнала (D), ослабить крепежную гайку (A) и переместить выключатель стоп-сигнала в положение, при котором отсутствует физический контакт с педалью тормоза.  
3. Перемещая регулировочную гайку (A) и тем самым, перемещая нажимной

шток, отрегулировать необходимую высоту педали тормоза.



4. Передвинуть выключатель стоп-сигнала в исходное положение и зафиксировать его. При этом зазор между нажимным штоком выключателя педалью тормоза должен быть в пределах 0,1 – 0,5 мм.



5. Соединить соединительный разъем с выключателем стоп-сигнала.  
6. Проверить функциональность включения стоп-сигналов.

## ПРОВЕРКА СВОБОДНОГО ХОДА ПЕДАЛИ ТОРМОЗА

1. Заглушить двигатель и нажать на педаль тормоза два или три раза. При этом воздух из вакуумного усилителя тормозной системы будет полностью удален, затем рукой нажать на педаль тормоза и измерить величину ее свободного перемещения. Свободный ход педали должен составлять 3 – 8 мм.

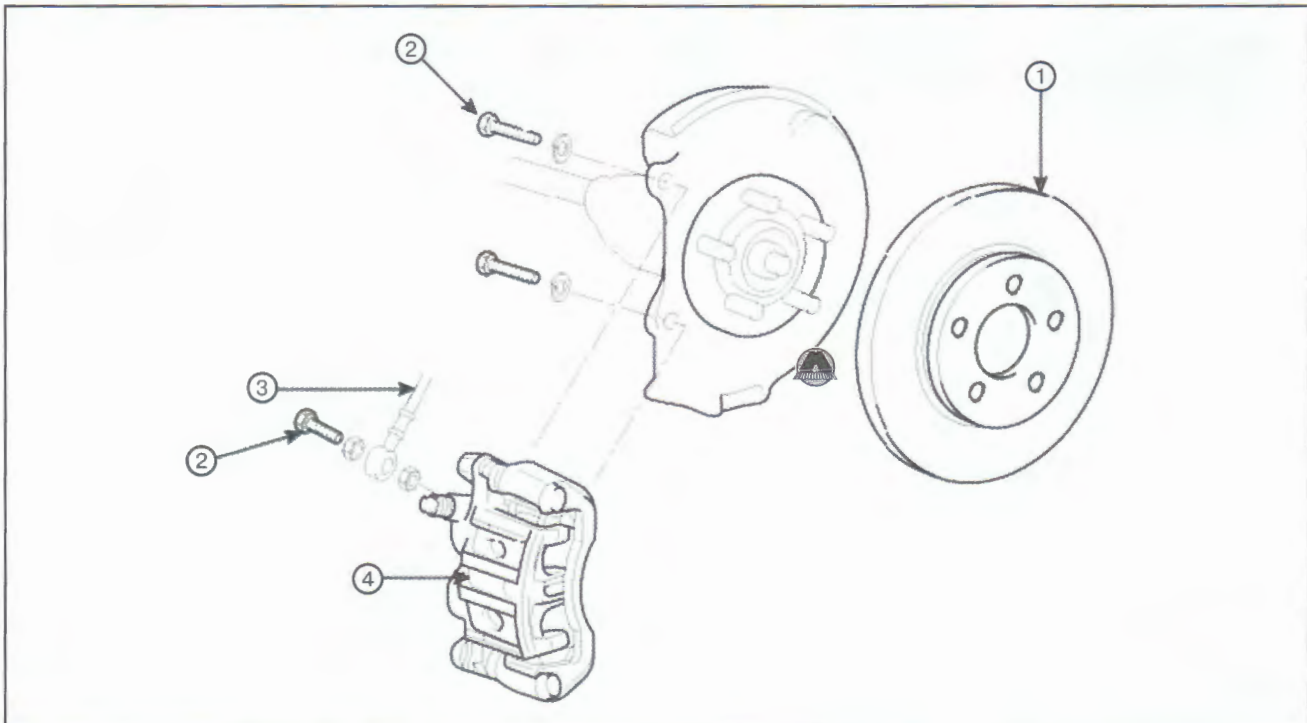
2. Если величина свободного хода педали тормоза не находится в заданном диапазоне, то необходимо:

- проверить зазор между выключателем стоп-сигнала и педалью тормоза. Он должен соответствовать норме;
- проверить техническое состояние всех элементов трения в педали тормоза;
- проверить соответствие высоты подъема педали тормоза требованиям.

В случае выявления каких-либо дефектов, то необходимо заменить поврежденные элементы и сборочные единицы.

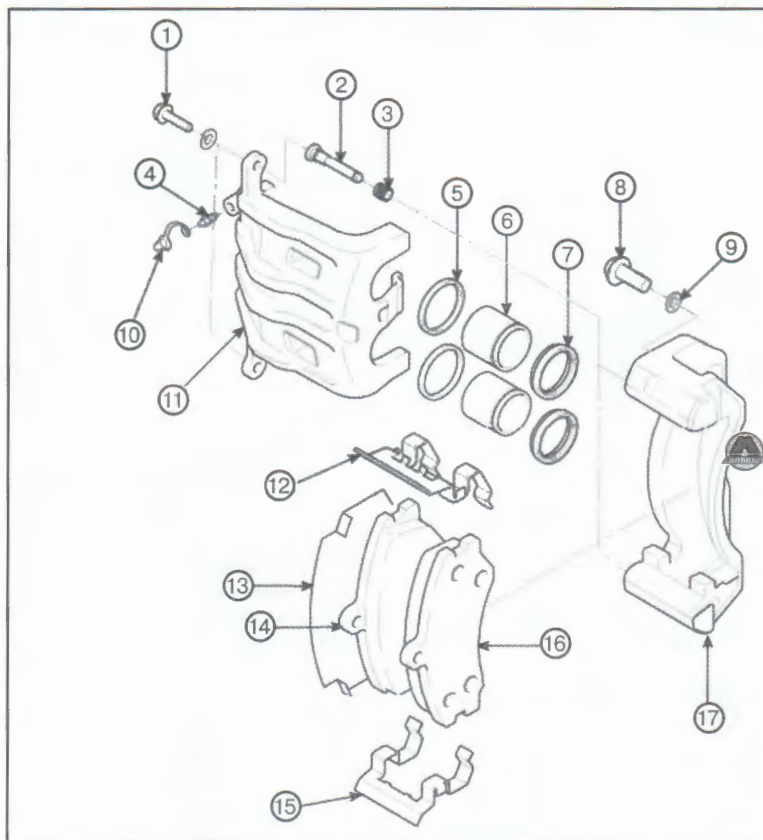
## 5. ПЕРЕДНИЙ ТОРМОЗНОЙ МЕХАНИЗМ

### ОБЩЕЕ УСТРОЙСТВО ПЕРЕДНЕГО ДИСКОВОГО ТОРМОЗА



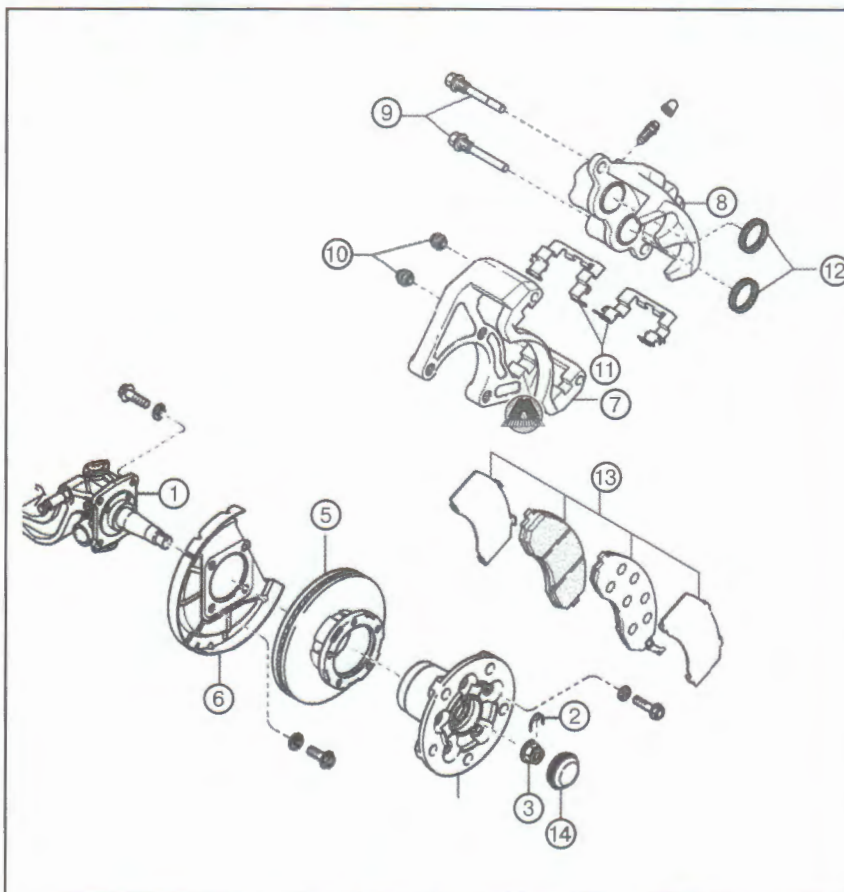
1. Тормозной диск 2. Крепежные болты 3. Тормозная трубка 4. Суппорт тормозного механизма в сборе

## ОБЩЕЕ УСТРОЙСТВО СКОБЫ СУППОРТА ТОРМОЗНОГО МЕХАНИЗМА



1. Крепежный болт 2. Направляющая скобы суппорта 3. Пыльник направляющей скобы суппорта 4. Штуцер удаления воздуха из суппорта 5. Манжета поршня 6. Поршень 7. Пальчик поршня 8. Крепежный болт 9. Граверная шайба 10. Защитный колпачок штуцера удаления воздуха 11. Скоба суппорта 12. Верхняя пружинная пластина тормозных колодок 13. Защитная пластина 14. Внутренняя тормозная колодка 15. Нижняя пружинная пластина тормозных колодок 16. Внешняя тормозная колодка 17. Суппорт

## ОБЩЕЕ УСТРОЙСТВО ПЕРЕДНЕГО ДИСКОВОГО ТОРМОЗА НА ТРАНСПОРТНОМ СРЕДСТВЕ



1. Поворотный кулак 2. Стопорное кольцо 3. Крепежная гайка 4. Ступица переднего колеса 5. Тормозной диск 6. Защитный чехол тормозного диска 7. Суппорт 8. Скоба суппорта в сборе 9. Направляющие скобы суппорта 10. Пыльники направляющей скобы суппорта 11. Пружинные пластины тормозных колодок 12. Пыльники поршня 13. Колодки тормозные в сборе 14. Крышка крепежной гайки ступицы переднего колеса

1

2

3

4

5

6

7

8

9

10

11

12

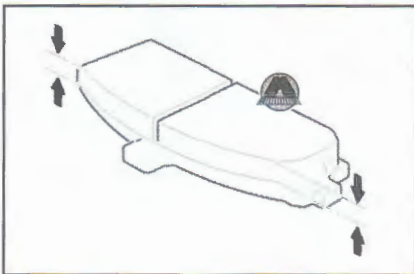
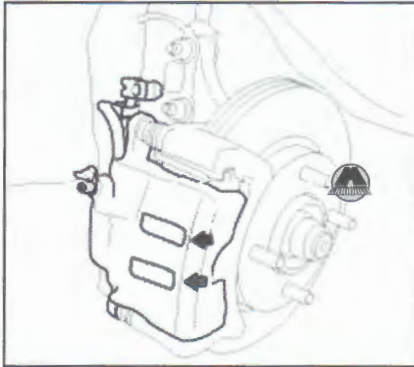
13

14

15

## ПРОВЕРКА ТЕХНИЧЕСКОГО СОСТОЯНИЯ КОЛОДОК ПЕРЕДНЕГО ДИСКОВОГО ТОРМОЗА

Через смотровое отверстие визуально проверить толщину тормозной колодки переднего тормоза. Смотровое отверстие на рисунке отмечено стрелками.



**Примечание:**  
Толщина тормозной колодки переднего тормоза должна составлять:

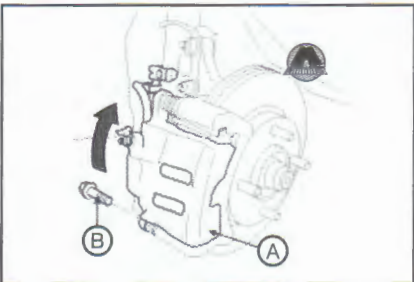
- для новой тормозной колодки – 11 мм (для K3000s – 17,4 мм);
- предельно допустимая толщина тормозной колодки – 2,0 мм (для K3000s – 1,0 мм).

Если толщина передних колод дискового тормоза не соответствуют требуемой, то они подлежат замене.

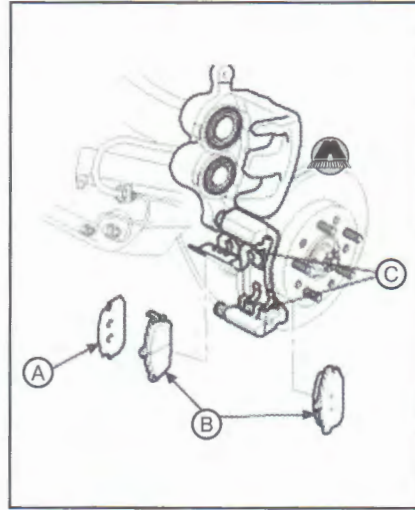
## ЗАМЕНА ПЕРЕДНИХ ТОРМОЗНЫХ КОЛОДОК

### СНЯТИЕ ПЕРЕДНИХ ТОРМОЗНЫХ КОЛОДОК

1. Отвинтить крепежный болт (В) и передвинуть скобу суппорта вверх. Визуально осмотреть техническое состояние передних тормозных трубок, при необходимости заменить их.



2. Извлечь передние тормозные колодки (В), защитную пластину (А) и пружинные пластины тормозных колодок (С). Изд-во «Monolith»

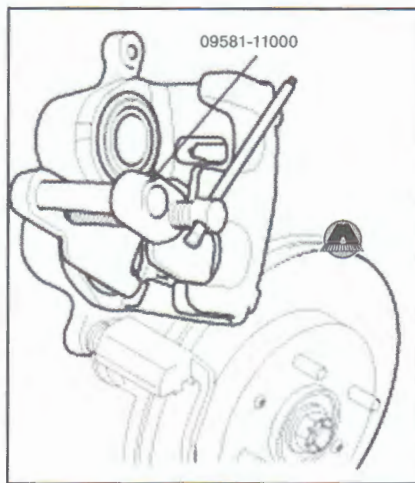


3. Очистить поверхности перемещения от пыли и грязи.

### УСТАНОВКА ПЕРЕДНИХ ТОРМОЗНЫХ КОЛОДОК

Установку передних тормозных колодок производить в порядке обратном снятию, при этом необходимо соблюдать следующие примечания:

- перед началом установки передних тормозных колодок необходимо открыть крышку бачка главного тормозного цилиндра;
- шприцем извлечь некоторое количество рабочей жидкости;
- специальным приспособлением (09581 – 11000) задавить поршень рабочего тормозного цилиндра;



- смазать направляющие скобы суппорта;
- проверить техническое состояние пыльников направляющих скобы суппорта;
- после установки передних тормозных колодок долить рабочую жидкость в бачек главного тормозного цилиндра до требуемого уровня;
- несколько раз нажать на педаль тормоза для того, чтобы поршни рабо-

чего цилиндра заняли свое рабочее положение;

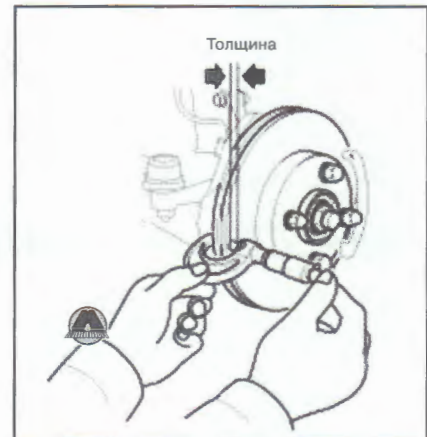
- проверить уровень рабочей жидкости в бачке главного тормозного цилиндра. При необходимости долить до требуемого уровня.

## ПРОВЕРКА ТЕХНИЧЕСКОГО СОСТОЯНИЯ ПЕРЕДНЕГО ТОРМОЗНОГО ДИСКА

1. Снять тормозной механизм с транспортного средства и произвести измерение его толщины в четырех диаметрально расположенных точках. Допустимая разница в измеренных показаниях не должна превышать 0,02 мм.

**Примечание:**  
Толщина переднего тормозного диска должна составлять:

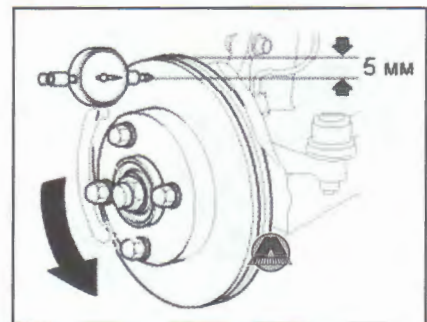
- для нового тормозного диска – 24 мм (для K3000s – 35 мм);
- предельно допустимая толщина переднего тормозного диска – 22 мм (для K3000s – 33 мм).



Если толщина переднего тормозного диска не соответствует требуемой – то тормозной диск подлежит замене.

2. Проверить осевое биение переднего тормозного диска. Для этого необходимо:

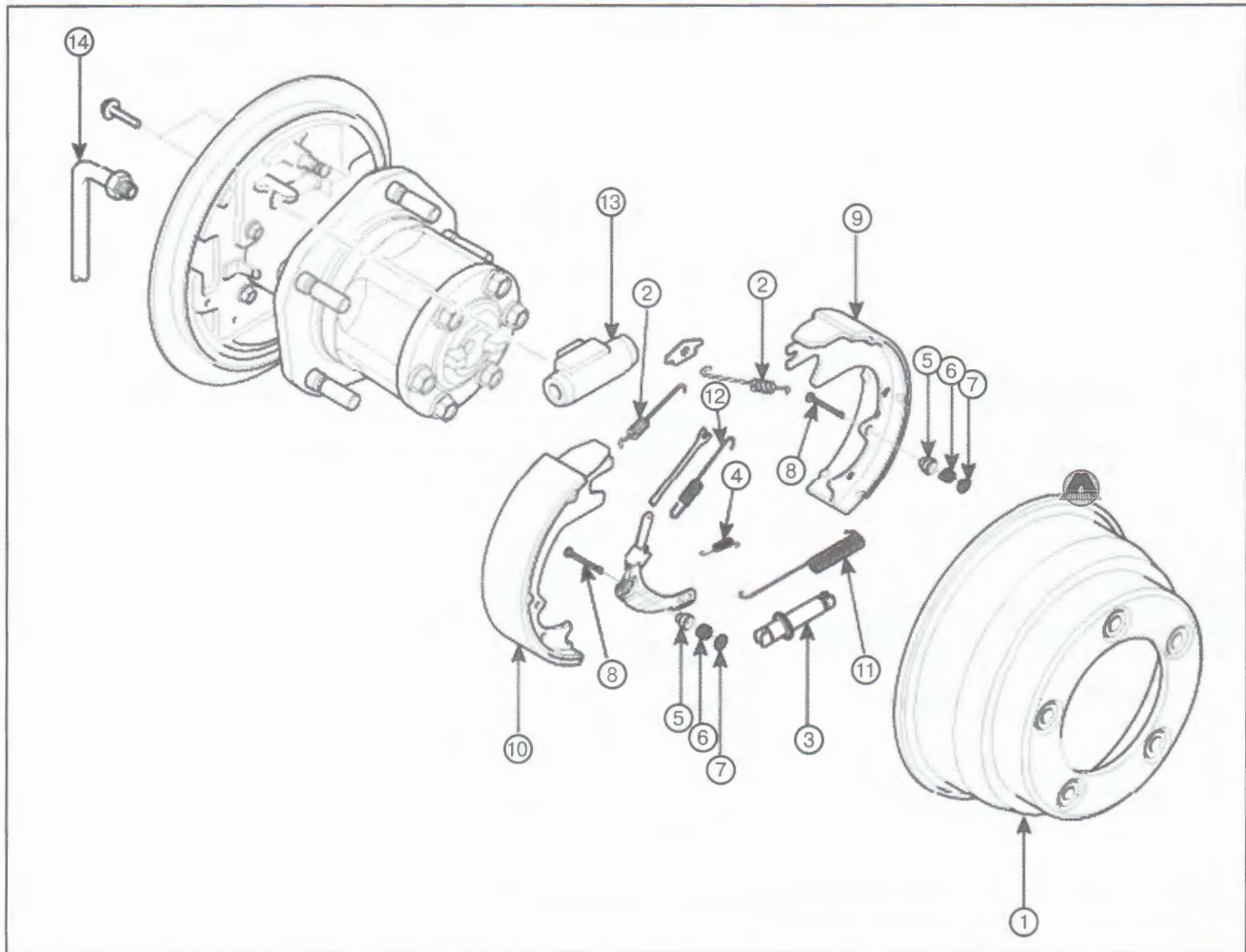
- установить прибор часового типа так, как показано на рисунке;



- вращая передний тормозной диск в указанном направлении проверить величину его осевого биения. Осевое биение переднего тормозного диска не должно превышать 0,02 мм. В противном случае передний тормозной диск подлежит замене.

## 6. ЗАДНИЙ ТОРМОЗНОЙ МЕХАНИЗМ

## ОБЩЕЕ УСТРОЙСТВО ЗАДНЕГО ТОРМОЗНОГО МЕХАНИЗМА



1. Задний тормозной барабан 2. Возвратная пружина 3. Разжимная планка стояночного тормоза 4. Пружина 5. Вкладыш тарелки пружины 6. Пружина стойки 7. Наружная тарелка пружины 8. Стопорная стойка колодки 9. Тормозная колодка 10. Тормозная колодка 11. Стяжная пружина 12. Стяжная пружина 13. Рабочий тормозной цилиндр заднего тормоза 14. Тормозная трубка

## ЗАМЕНА ЗАДНИХ ТОРМОЗНЫХ КОЛОДОК

## ВНИМАНИЕ

Не вдыхать пыль от тормозных колодок при их замене, в противном случае это может привести к заболеваниям дыхательных путей.

Не использовать сжатый воздух или щетку для удаления пыли от тормозных колодок.

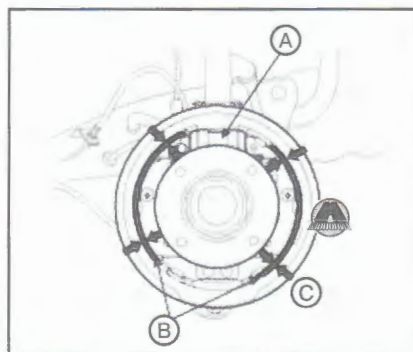


## Примечание:

Перед заменой задних тормозных колодок необходимо зафиксировать передние колеса от проворачивания.

1. Вывесить задние колеса транспортного средства и убедиться в том, что оно надежно закреплено.
2. Снять задние колеса, затем ослабить рычаг стояночного тормоза и снять задние тормозные барабаны.

3. Визуально осмотреть поверхность рабочего тормозного (А) цилиндра на предмет течи рабочей жидкости.



4. Визуально осмотреть рабочую поверхность тормозных колодок (В) на предмет трещин, сколов и отслоения от основы тормозной колодки.
5. Измерить толщину (С) фрикционного материала тормозной колодки.

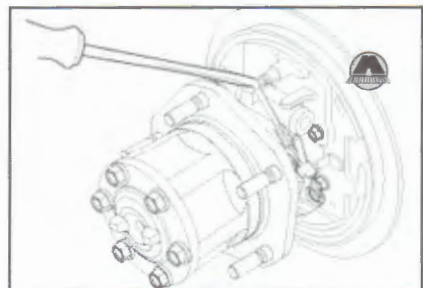


## Примечание:

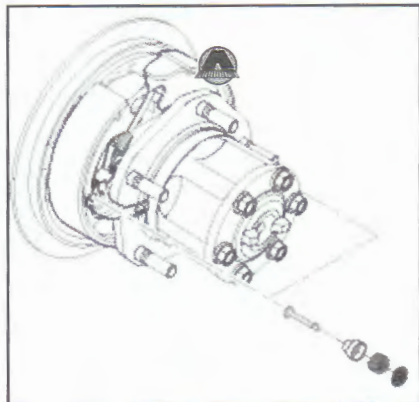
Толщина фрикционного материала тормозной колодки составляет 4,5 мм.

Предельная толщина фрикционного материала тормозной колодки составляет 1,0 мм.

6. Если величина измеренного зазора меньше, чем предельно допустимая, то тормозные колодки подлежат замене.
7. Снять возвратную пружину.



8. С обеих сторон снять наружную тарелку пружины, пружину стойки, вкладыш тарелки пружины и стопорную стойку.



9. Отсоединить трос стояночного тормоза транспортного средства от тормозного механизма.

10. Снять тормозные колодки.

11. Снять пружины и регулировочный механизм.

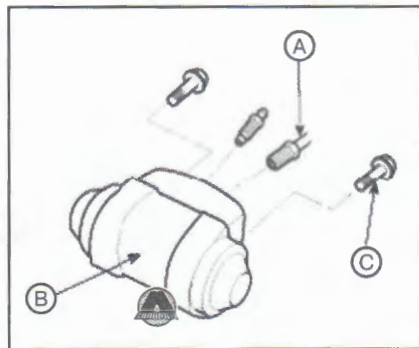
12. Отсоединить тормозную трубку (А) от заднего рабочего цилиндра (В).



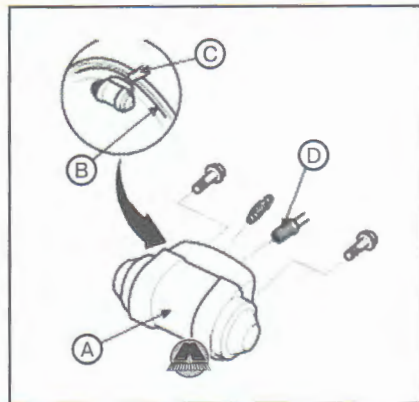
**Примечание:**  
Избегать прямого попадания рабочей жидкости на лакокрасочное покрытие транспортного средства.

Использовать только оригинальные сборочные единицы.

13. Отвинтить крепежный болт (С) и снять задний рабочий цилиндр.



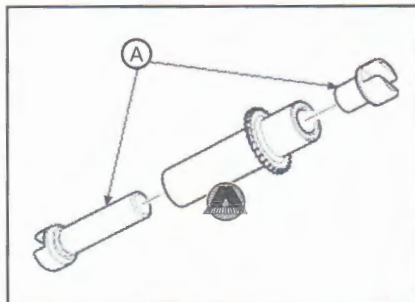
14. Перед установкой рабочего тормозного цилиндра (А) на защитный кожух (В), уплотнить его торец (С) герметиком.



15. Присоединить тормозную трубку (D) к рабочему тормозному цилиндру.

16. Присоединить трос стояночного тормоза транспортного средства к тормозному механизму.

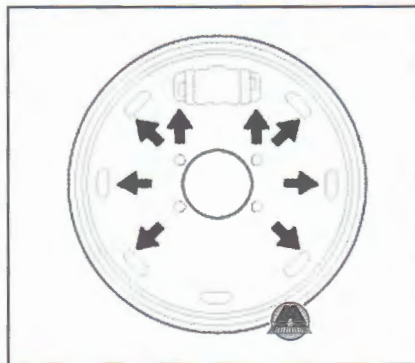
17. Планку стояночного тормоза (А) смазать смазочным материалом.



18. Установить пружины регулировки зазоров.

19. Установить тормозные колодки, планку стояночного тормоза и стяжные пружины.

20. Аккуратно нанести тонкий слой смазочного материала на места указанные стрелками.



21. Установить наружную тарелку пружины, пружину стойки, вкладыш тарелки пружины и стопорную стойку.

22. Установить тормозной барабан.

23. Если производилась замена рабочего тормозного цилиндра, то необходимо удалить воздух тормозной системы.

24. Несколько раз нажать на педаль тормоза, чтобы тормозные колодки заняли свое рабочее положение.

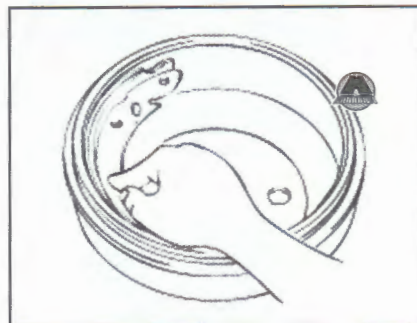
25. Проверить правильную работу стояночного транспортного средства.

### ПРОВЕРКА ТЕХНИЧЕСКОГО СОСТОЯНИЯ ЗАДНЕГО ТОРМОЗНОГО БАРАБАНА

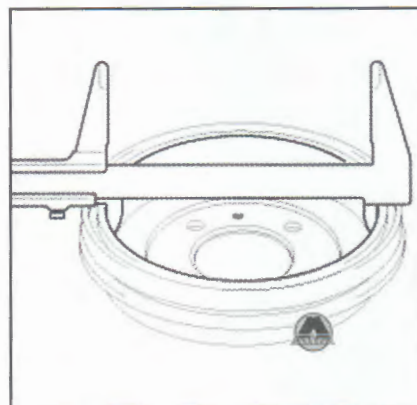
1. Визуально осмотреть поверхность заднего тормозного барабана на предмет его механических повреждений, сколов и трещин. При выявлении какого-либо дефекта следует заменить тормозной барабан.

2. Визуально осмотреть рабочую поверхность тормозного барабана на предмет неравномерного механического износа. При необходимости заменить тормозной барабан.

3. Проверить качество прилегания тормозной колодки к рабочей поверхности тормозного диска.



4. Измерить внутренний диаметр тормозного барабана. Если внутренний диаметр тормозного барабана не соответствует требуемому, то тормозной барабан подлежит замене.



**Примечание:**  
Внутренний диаметр тормозного барабана составляет:

- для 2 WD транспортного средства – 220 мм;
- для 4 WD транспортного средства и K3000s – 260 мм.

Предельно допустимый внутренний диаметр тормозного барабана составляет:

- - для 2 WD транспортного средства – 221,5 мм;
- для 4 WD транспортного средства и K3000s – 261,5 мм;

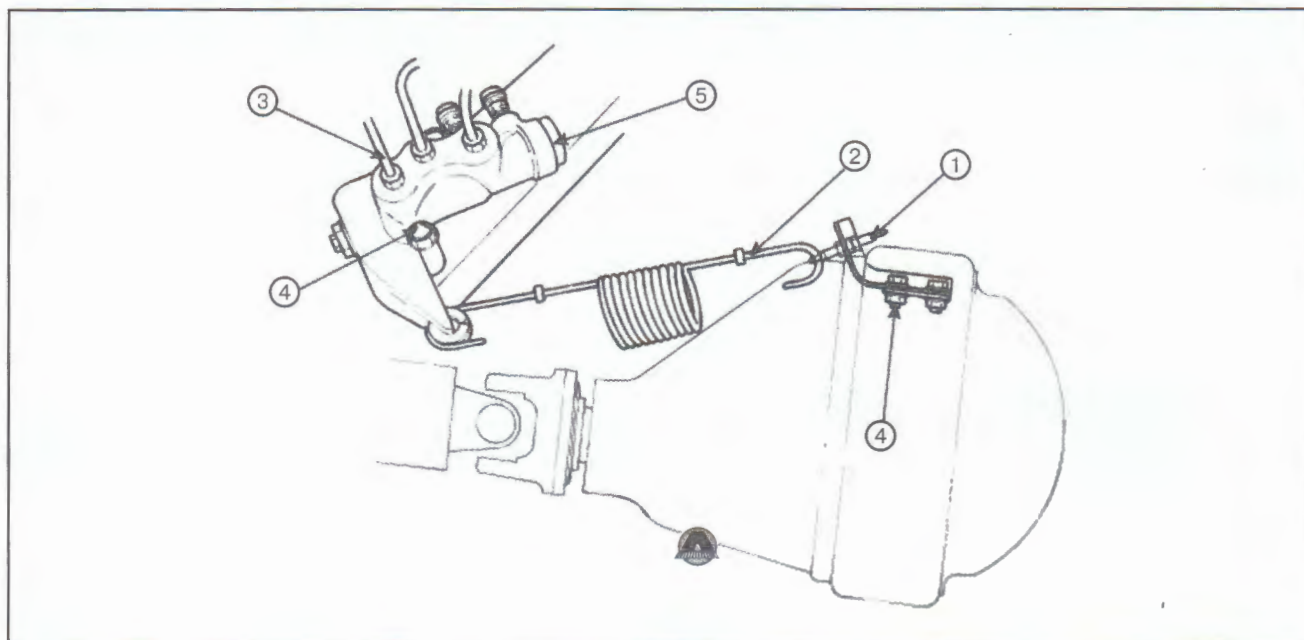
5. Проверить техническое состояние подшипника ступицы колеса.

### 7. РЕГУЛЯТОР ТОРМОЗНЫХ СИЛ

#### НАЗНАЧЕНИЕ РЕГУЛЯТОРА ТОРМОЗНЫХ СИЛ

Регулятор тормозных сил установлен между главным цилиндром и задним рабочим цилиндром и предназначен для изменения тормозного усилия на задних тормозных колодках, в зависимости от нагрузки на транспортное средство. Связь регулятора тормозных сил с задним мостом осуществляется посредством специальной пружины. При движении на холмистой местности или разной загрузженности транспортного средства будет изменяться положение пружины, и как следствие будет изменяться создаваемые усилия тормозными колодками.

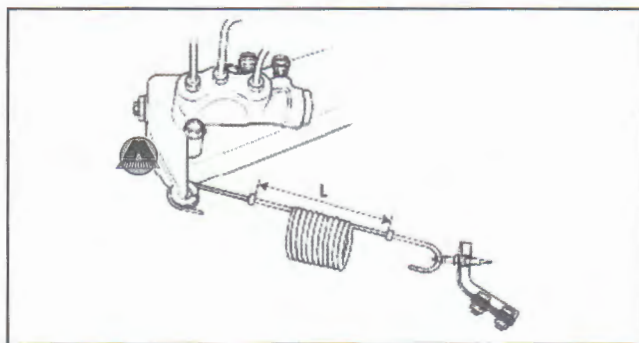
**ОБЩЕЕ УСТРОЙСТВО РЕГУЛЯТОРА ТОРМОЗНЫХ СИЛ**



1. Регулировочный винт 2. Пружина регулятора тормозных сил 3. Трубка подвода рабочей жидкости к регулятору тормозных сил 4. Крепежный болт 5. Регулятор тормозных сил в сборе

**ПРОВЕРКА ТЕХНИЧЕСКОГО СОСТОЯНИЯ РЕГУЛЯТОРА ТОРМОЗНЫХ СИЛ**

1. В рабочем положении проверить длину пружины (L) регулятора тормозных сил. Если она не соответствует требуемой, то ее необходимо отрегулировать регулировочным винтом.



**Примечание:**

Длина пружины в рабочем состоянии должна находиться в пределах 87 – 88 мм.

2. Проверить качество работы регулятора тормозных сил. Для этого необходимо:

- установить манометры в переднем и заднем конурах;
- удалить воздух из тормозной системы;
- нажать на педаль тормоза и сравнить показания манометров переднего и заднего контура с данными приведенной характеристики;



1

2

3

4

5

6

7

8

9

10

11

12

13

14

15

Таблица соответствия роста давления в переднем и заднем контурах

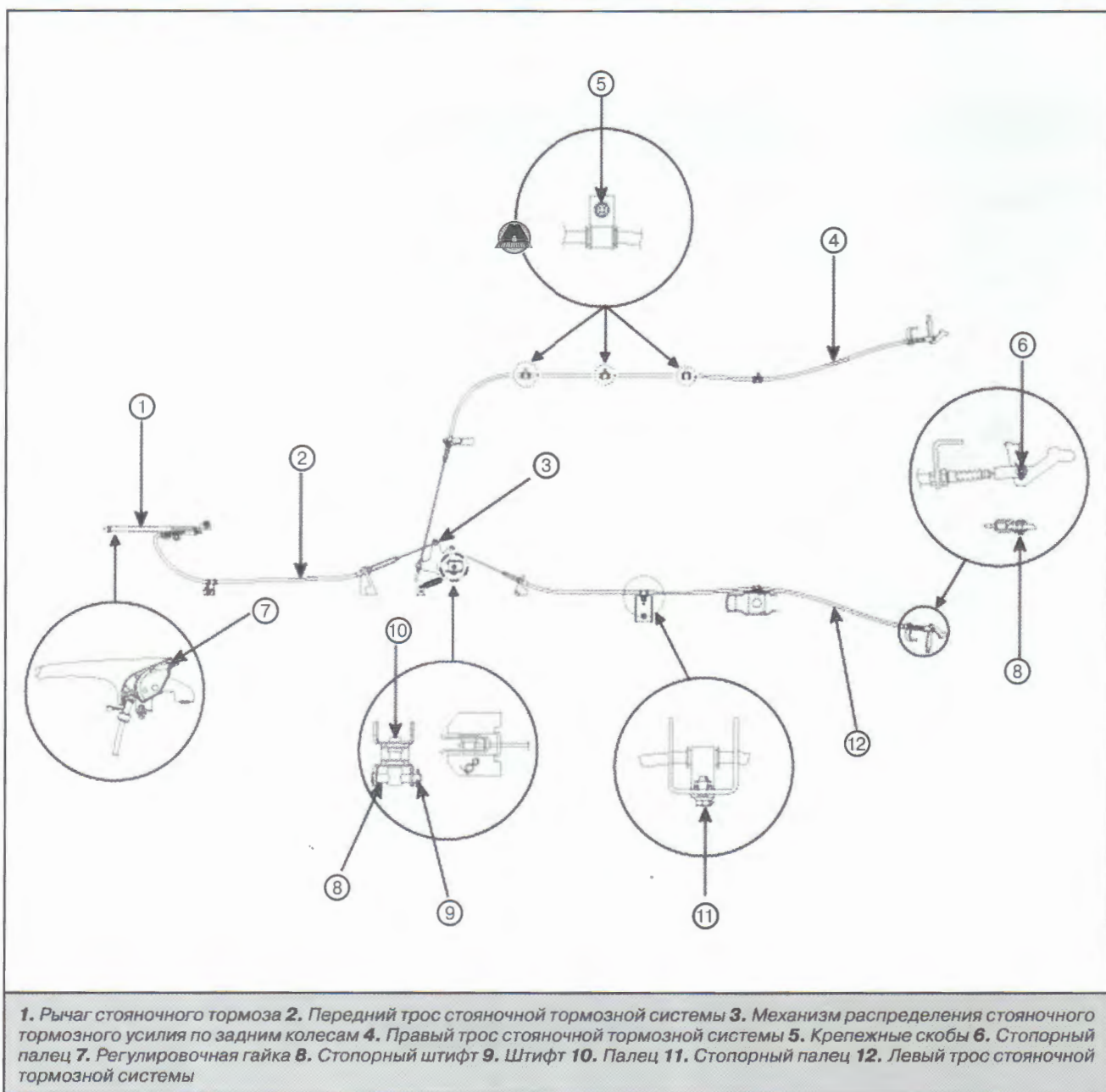
Контур	Величина в давления в контуре, МПа							
	A	A'	B	B'	a	a'	b	b'
Передний	10	-	60	-	56		110	-
Задний	-	10	-	20	-	56	-	67

### СНЯТИЕ И УСТАНОВКА РЕГУЛЯТОРА ТОРМОЗНЫХ СИЛ

1. Снятие регулятора тормозных сил с транспортного средства производится согласно нумерации рисунка общего устройства.
2. Произвести визуальный осмотр технического состояния регулятора тормозных сил. При необходимости заменить регулятор тормозных сил.
3. Установку регулятора тормозных сил производить в порядке обратном снятию.
4. При необходимости удалить воздух из тормозной системы транспортного средства.

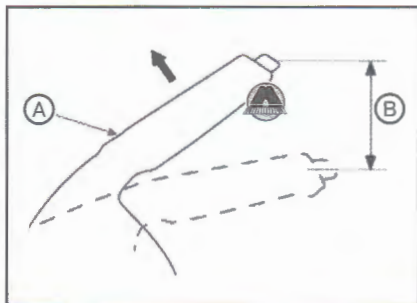
## 8. СТОЯНОЧНАЯ ТОРМОЗНАЯ СИСТЕМА

### ОБЩЕЕ УСТРОЙСТВО СТОЯНОЧНОЙ ТОРМОЗНОЙ СИСТЕМЫ



### ПРОВЕРКА ТЕХНИЧЕСКОГО СОСТОЯНИЯ СТОЯНОЧНОЙ ТОРМОЗНОЙ СИСТЕМЫ

Поднять рычаг стояночного тормоза (А) транспортного средства. Усилие поднятия рычага стояночного тормоза не должно превышать 196 Н, при этом величина поднятия (В) не должна превышать 7 – 8 мм.



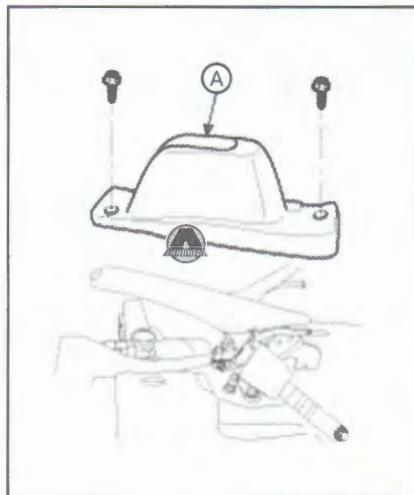
При необходимости отрегулировать величину поднятия рычага стояночного тормоза отрегулировать в соответствии с инструкцией по эксплуатации.

### ЗАМЕНА ТОРСА СТОЯНОЧНОЙ ТОРМОЗНОЙ СИСТЕМЫ

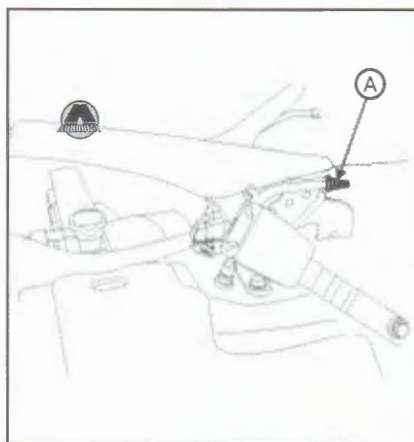
#### СНЯТИЕ ТРОСА СТОЯНОЧНОЙ ТОРМОЗНОЙ СИСТЕМЫ

**Примечание:**  
Трос стояночной тормозной системы не должен иметь резких перегибов и заломов.

1. Отвинтить крепежные болты и снять декоративную консоль (А).



2. Отпустить регулировочную гайку (А) натяжки троса тормозной системы.



3. Разъединить соединительный разъем (А) датчика включения стояночного тормоза.

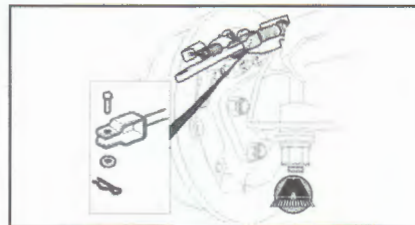


4. Снять рычаг стояночной тормозной системы в сборе. ([www.monolith.in.ua](http://www.monolith.in.ua))

5. Снять задние колеса.

6. Переместить рычаг исполнительного механизма тормозной системы в сторону троса.

7. Снять трос стояночной тормозной системы, предварительно сняв все крепежные элементы.



#### УСТАНОВКА ТРОСА СТОЯНОЧНОЙ ТОРМОЗНОЙ СИСТЕМЫ

Установку троса стояночной тормозной системы производить в порядке обратном снятию. При этом необходимо соблюдать следующие замечания:

- смазать все трущиеся сборочные единицы. Для этой цели необходимо применить следующую смазку SAE J310 или NLGI No.2;

- после замены троса стояночной тормозной системы и его регулировки проверить функционирование стояночной тормозной системы.

1

2

3

4

5

6

7

8

9

10

11

12

13

14

15

### ПРИЛОЖЕНИЕ К ГЛАВЕ

#### СПЕЦИАЛЬНОЕ ОБОРУДОВАНИЕ И ИНСТРУМЕНТ

Номер и наименование	Внешний вид	Назначение
Специальное приспособление (ОК 993 430 032)		Регулировка штока главного тормозного цилиндра
Расширитель (09581 – 11000)		Установка поршней тормозного суппорта передних тормозных механизмов
Ключ (ОК 130 430 019)		Для отвинчивания и завинчивания штуцера для прокачки тормозной системы



## НЕИСПРАВНОСТИ И ВОЗМОЖНЫЕ ИХ ПРИЧИНЫ

Признак неисправности	Возможные причины	Способ устранения
Шум или вибрация при торможении	Шум или вибрация при торможении	Устранить неисправность
	Неправильная установка защитного кожуха или суппорта тормозного механизма	
	Ослабление затяжки болтов крепления защитного кожуха или суппорта	Затянуть болты
	Неравномерный износ или трещины тормозных барабанов или дисков	Заменить барабаны или диски
	Посторонние частицы в тормозном барабане	Очистить барабан
	Заедание тормозных колодок	
	Чрезмерный зазор между суппортом и тормозными колодками	Заменить колодки
	Неравномерное прилегание тормозных колодок	Устранить неисправность
	Недостаточная смазка подвижных деталей	Нанести смазка
Ослабление крепления деталей подвески	Затянуть крепления	
Увод автомобиля в сторону при торможении	Разное давление в шинах левых и правых колес	Установить требуемое давление
	Неправильная регулировка углов установки передних колес	Отрегулировать углы установки колес
	Неправильное прилегание тормозных колодок	Устранить неисправность
	Попадание смазки или масла на фрикционные накладки колодок	Заменить тормозные колодки
	Коробление или неравномерный износ тормозного барабана	Заменить тормозной барабан
	Неправильная установка рабочего тормозного цилиндра	Устранить неисправность
	Нарушение работы механизма автоматического регулирования зазора между колодками и тормозным барабаном	Устранить неисправность
Недостаточная эффективность торможения	Снижение уровня или качества тормозной жидкости	Восстановить уровень или заменить жидкость
	Попадание воздуха в гидропривод тормозов	Удалить воздух из гидропривода
	Нарушение работы вакуумного усилителя тормозов	Устранить неисправность
	Неправильное прилегание тормозных колодок	Устранить неисправность
	Попадание смазки или масла на фрикционные накладки колодок	Заменить тормозные колодки
	Нарушение работы механизма автоматического регулирования зазора между колодками и тормозным барабаном	Устранить неисправность
	Перегрев тормозных дисков или барабанов из-за неполного отхода тормозных колодок	Устранить неисправность
	Снижение пропускной способности тормозных трубопроводов	Заменить трубопроводы
	Нарушение работы регулятора тормозных сил	Заменить регулятор тормозных сил
Увеличенный рабочий ход педали тормоза (уменьшение высоты педали над полом)	Попадание воздуха в тормозную систему	Удалить воздух из тормозной системы
	Подтекание тормозной жидкости	Устранить утечки
	Нарушение работы механизма автоматического регулирования зазора между колодками и тормозным барабаном	Устранить неисправность
	Увеличенный зазор между толкателем и главным тормозным цилиндром	Отрегулировать зазор
Подтормаживание автомобиля	Неполное выключение стояночного тормоза	Устранить неисправность
	Неправильная регулировка стояночного тормоза	Отрегулировать
	Ослабление возвратной пружины педали тормоза	Заменить пружину
	Обрыв стяжной пружины задних тормозных колодок	Заменить пружину
	Недостаточная смазка подвижных частей	Нанести смазку
	Неисправность обратного клапана или возвратной пружины поршня главного тормозного цилиндра	Заменить
	Недостаточный зазор между толкателем и главным тормозным цилиндром	Заменить
Недостаточная эффективность стояночного тормоза	Износ тормозных колодок	Заменить колодки
	Попадание смазки или масла на фрикционные накладки колодок	Заменить колодки
	Нарушение работы механизма автоматического регулирования зазора между колодками и тормозным барабаном	Отрегулировать механизм
Недостаточная эффективность стояночного тормоза	Увеличенный ход рычага стояночного тормоза	Отрегулировать ход рычага стояночного тормоза или проверить правильность установки тросов привода стояночного тормоза

# Глава 11

## РУЛЕВОЕ УПРАВЛЕНИЕ

1

2

3

4

5

6

7

8

9

10

11

12

13

14

15

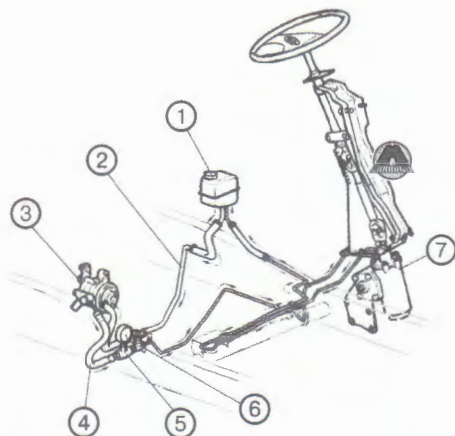
1. Технические данные.....	207	6. Общее устройство, снятие и установка рулевого механизма .....	212
2. Общее устройство гидравлической системы усилителя руля.....	207	7. Общее устройство насоса гидравлического усилителя руля.....	213
3. Проверка общего технического состояния рулевого управления .....	208	Приложения к главе .....	213
4. Общее устройство рулевого механизма .....	209		
5. Снятие, установка и проверка технического состояния вала рулевого механизма транспортного средства .....	211		

### 1. ТЕХНИЧЕСКИЕ ДАННЫЕ

Наименование	2 WD	4 WD	1 TON
Вид рулевого управления	Рулевое управление прямого действия с гидравлическим усилителем руля	Рулевое управление прямого действия с гидравлическим усилителем руля	Рулевое управление прямого действия с гидравлическим усилителем руля
Тип рулевого механизма	Реечного типа	Реечного типа	Червячного типа
Максимальный радиус разворота, м	вправо – 4,31 влево – 3,73	вправо – 4,13 влево – 3,83	вправо – 4,13 влево – 3,83
Максимальный угол поворота передних управляемых колес, град	во внутрь – 34,54 наружу – 38,85	во внутрь – 30,44 наружу – 28,65	во внутрь – 30,44 наружу – 28,65
Объем рабочей жидкости в гидравлической системе усилителя руля, л	1,07 – 1,22	1,07 – 1,22	1,07 – 1,22
Диаметр рулевого колеса, мм	385	385	385

### 2. ОБЩЕЕ УСТРОЙСТВО ГИДРАВЛИЧЕСКОЙ СИСТЕМЫ УСИЛИТЕЛЯ РУЛЯ

#### ОБЩЕЕ УСТРОЙСТВО И НАПРАВЛЕНИЕ ДВИЖЕНИЯ РАБОЧЕЙ ЖИДКОСТИ В ГИДРАВЛИЧЕСКОЙ СИСТЕМЕ УСИЛИТЕЛЯ РУЛЯ 1 TON



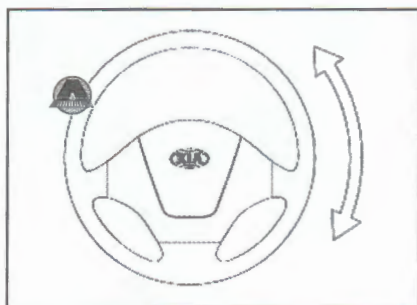
1. Бачок с рабочей жидкостью 2. Трубопровод подачи рабочей жидкости к насосу гидравлического усилителя руля 3. Насос гидравлического усилителя руля 4. Нагнетательный трубопровод 5. Манометр 6. Запорный клапан 7. Рулевой механизм

### 3. ПРОВЕРКА ОБЩЕГО ТЕХНИЧЕСКОГО СОСТОЯНИЯ РУЛЕВОГО УПРАВЛЕНИЯ

#### ПРОВЕРКА ЛЮФТА РУЛЕВОГО КОЛЕСА

1. Выровнять управляемые колеса таким образом, чтобы они соответствовали прямолинейному направлению движения транспортного средства.

2. Проворачивая рулевое колесо по и против часовой стрелки, проверить люфт рулевого колеса. Проворачивать рулевое колесо следует до момента, когда возникает затруднение свободного перемещения последнего.

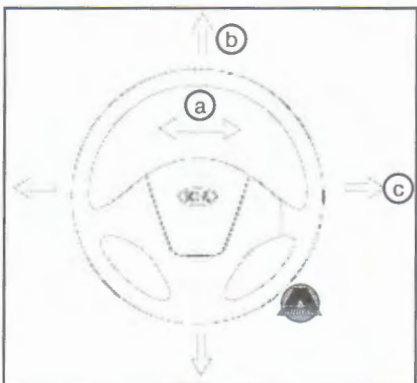


**Примечание:**  
Величина допустимого люфта рулевого колеса составляет:

- для 2WD и 4WD – 0 – 40 мм;
- для 1 TON – 15 – 35 мм.

Если люфт рулевого колеса превышает допустимые значения, то это следствие износа шаровых соединений рулевого управления или увеличение допустимого зазора в рулевом механизме. Это устраняется заменой соответствующего узла – если это необходимо, или регулировкой зазора в рулевом механизме.

3. Перемещая рулевое колесо в направлениях указанных стрелками необходимо проверить техническое состояние: техническое состояние подшипника вала рулевого механизма, состояние шарнирного соединения, допустимую шаткость вала рулевого механизма и рулевой колонки.



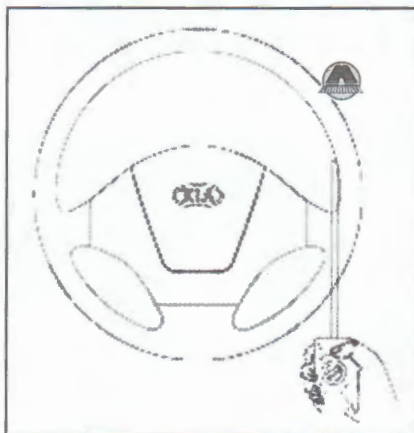
4. Проверить усилие создаваемое на рулевом колесе. Для этого необходимо:

- вывесить передние управляемые колеса транспортного средства и установить их в направление прямоли-

нейного движения;

- к рулевому колесу присоединить измерительный инструмент так, как показано на рисунке;

- перемещая измерительный инструмент, закрепленный на рулевом колесе определить усилие на последнем.



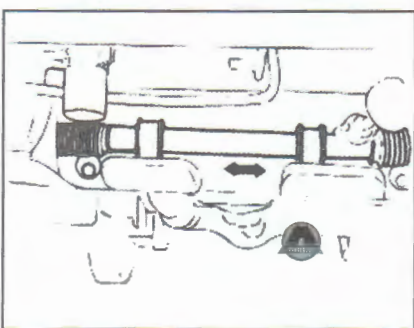
**Примечание:**  
Измерение производить не менее 5 раз, после чего определить создаваемое усилие.

Если величина создаваемого усилия на рулевом колесе превышает допустимые, то это следствие естественного износа сборочных единиц рулевого управления.

5. Проверить перемещение рулевого механизма относительно кузова транспортного средства. Для этого необходимо:

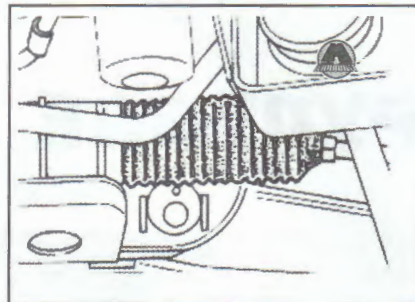
- проверить момент затяжки крепежных болтов рулевого механизма, который составляет 90 – 110 Н·м. При необходимости завинтить крепежные болты в соответствии с указанным моментом затяжки;

- проверить величину перемещения рулевого механизма относительно кузова транспортного средства, при этом последний необходимо перемещать вправо и влево так, как показано на рисунке;



**Примечание:**  
Если величина перемещения рулевого механизма относительно кузова транспортного средства превышает 1,5 мм, то необходимо заменить подушки рулевого механизма.

6. Проверить пыльник рулевого механизма на предмет механического износа или его разрыва.

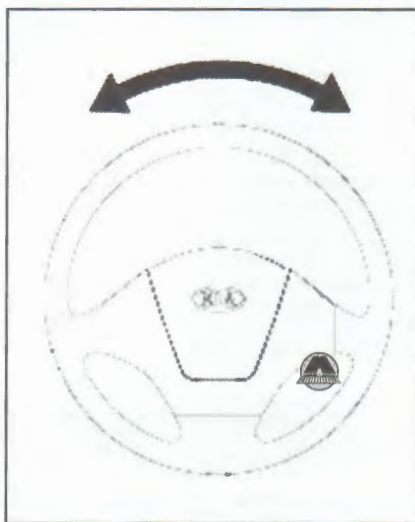


#### УДАЛЕНИЕ ВОЗДУХА ИЗ ГИДРАВЛИЧЕСКОЙ СИСТЕМЫ УСИЛИТЕЛЯ РУЛЯ

1. Проверить уровень рабочей жидкости в бачке. При необходимости долить последнюю до требуемого уровня.

2. Вывесить передние управляемые колеса. Издательство «Монолит»

3. Максимально повернуть рулевое колесо вправо и влево. При этом двигатель транспортного средства должен быть выключенным.



4. Снова проверить уровень рабочей жидкости в бачке. При необходимости долить до уровня.

5. Повторить пункты 1 – 4 до тех пор, пока уровень рабочей жидкости не будет на одном уровне.

6. Запустить двигатель, при этом частота вращения коленчатого вала должна соответствовать режиму холостого хода.

7. Максимально повернуть рулевое колесо вправо и влево. При этом двигатель транспортного средства должен быть включенным.

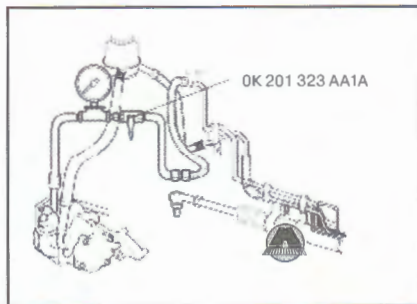
8. Заглушить двигатель.

9. Проверить уровень рабочей жидкости в бачке. При необходимости долить до уровня.

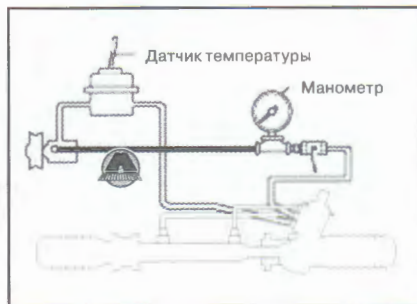
10. Повторить пункты 6 – 9 до тех пор, пока уровень рабочей жидкости не будет на одном уровне.

### ПРОВЕРКА ДАВЛЕНИЯ РАБОЧЕЙ ЖИДКОСТИ В ГИДРАВЛИЧЕСКОЙ СИСТЕМЕ УСИЛИТЕЛЯ РУЛЯ

1. Установить прибор для измерения давления рабочей жидкости в гидравлической системе усилителя руля (OK 201 323 AA1A) так, как показано на рисунке.



2. Удалить воздух из гидравлической системы усилителя руля.
3. Открыть клапан и запустить двигатель.
4. Проворачивая рулевое колесо вправо и влево нагреть рабочую жидкость в гидравлической системе усилителя руля до рабочей температуры. Рабочая температура жидкости составляет 50 – 60°C.
5. Закрыть клапан и увеличить частоту вращения коленчатого вала до 1000 – 1500 об/мин. На этом режиме необходимо проверять давление создаваемое насосом в системе гидравлического усилителя руля.



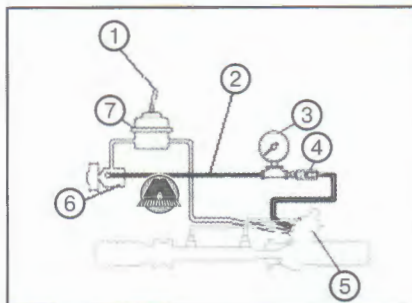
**Примечание:**  
Давление рабочей жидкости в гидравлической системе усилителя руля должно составлять 8826 – 9316 кПа (90 – 95 кгс/см<sup>2</sup>).  
Если давление рабочей жидкости в гидравлической системе усилителя руля ниже требуемого, то необходимо заменить насос системы гидравлического усилителя руля.

**ВНИМАНИЕ**

Клапан разрешается перекрывать только на 15 секунд, в противном случае это может привести к выходу насоса системы гидравлического усилителя руля.

6. Полностью открыть клапан, увеличить частоту вращения коленчатого вала до 1000 – 1500 об/мин, затем поворотом рулевого колеса вправо и влево определить рабочее давление в гидравлической системе усилителя руля.

Поворачивать рулевое колесо вправо и влево следует до конца.



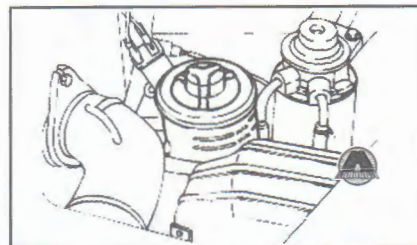
1. Датчик температуры, 2. Трубопровод высокого давления, 3. Манометр, 4. Клапан открыт, 5. Рулевой механизм, 6. Насос гидравлического усилителя руля, 7. Бачок с рабочей жидкостью

**Примечание:**  
Рабочее давление жидкости в гидравлической системе усилителя руля должно составлять 8826 – 9316 кПа (90 – 95 кгс/см<sup>2</sup>).

7. Снять измерительное оборудование.
8. Удалить воздух из гидравлической системы усилителя руля.

### ПРОВЕРКА УРОВНЯ РАБОЧЕЙ ЖИДКОСТИ

1. Открыть крышку бачка запаса рабочей жидкости и убедиться в том, что уровень рабочей жидкости находится между отметками MAX и MIN. При необходимости долить рабочую жидкость до требуемого уровня.

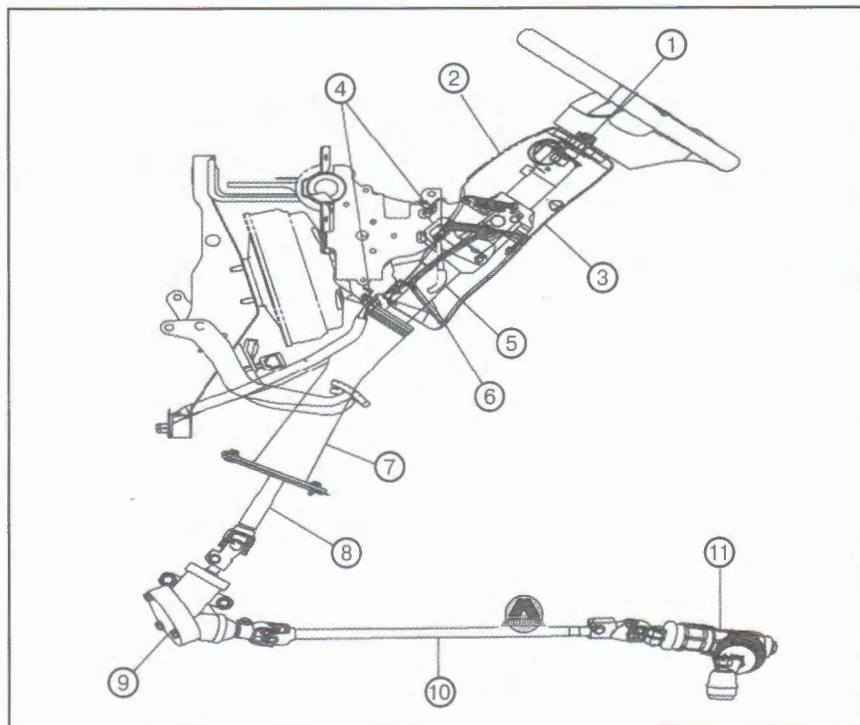


**Примечание:**  
Жидкость применять только в соответствии с инструкцией по эксплуатации.

2. Запустить двигатель и прогреть рабочую жидкость до ее рабочей температуры.
3. Остановить двигатель.
4. Проверить уровень рабочей жидкости в бачке, при этом уровень рабочей жидкости должен находиться между отметками MAX и MIN.

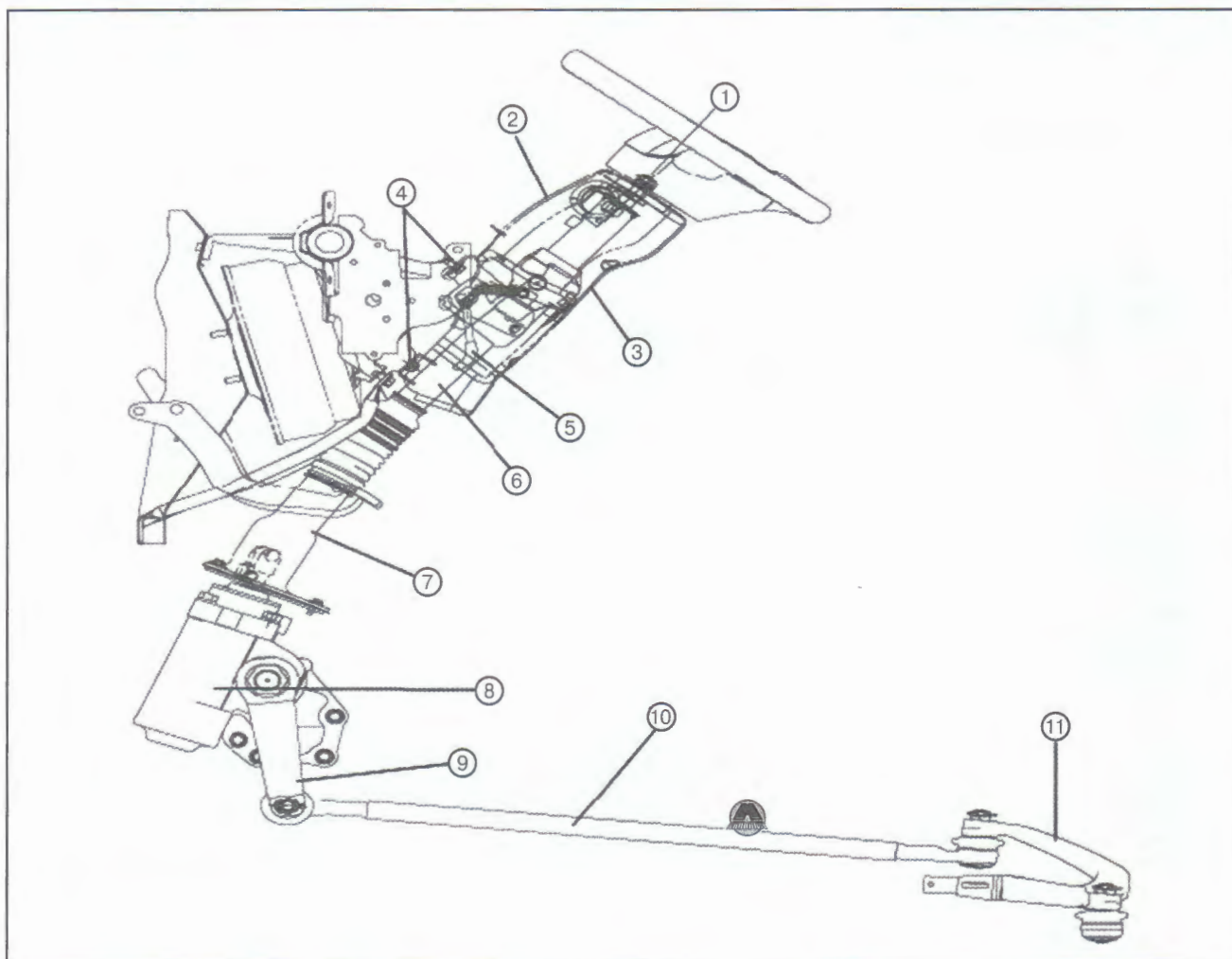
### 4. ОБЩЕЕ УСТРОЙСТВО РУЛЕВОГО МЕХАНИЗМА

#### ОБЩЕЕ УСТРОЙСТВО РУЛЕВОГО МЕХАНИЗМА 2WD И 4WD



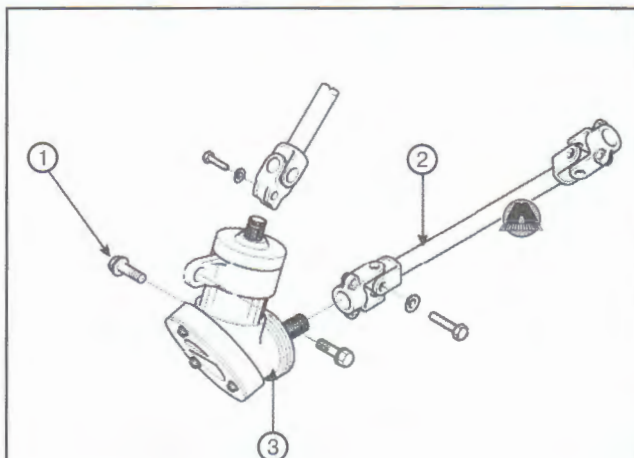
1. Крепежная гайка рулевого колеса 2. Верхний кожух рулевой колонки 3. Нижний кожух рулевой колонки 4. Крепежные болты рулевой колонки 5. Рычаг изменения угла наклона рулевой колонки 6. Вал рулевого механизма в сборе 7. Защитный кожух шарнирного соединения 8. Шарнирное соединение в сборе 9. Конический механизм передачи вращения 10. Промежуточный рулевой вал 11. Рулевой механизм в сборе

## ОБЩЕЕ УСТРОЙСТВО РУЛЕВОГО МЕХАНИЗМА 1 ТОН



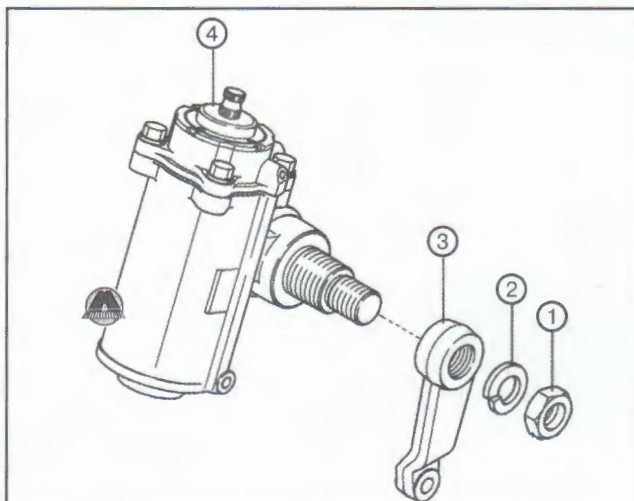
1. Крепежная гайка рулевого колеса 2. Верхний кожух рулевой колонки 3. Нижний кожух рулевой колонки 4. Крепежные болты рулевой колонки 5. Рычаг изменения угла наклона рулевой колонки 6. Вал рулевого механизма в сборе 7. Защитный кожух шарнирного соединения 8. рулевой механизм 9. Рулевая сошка 10. Продольная рулевая тяга 11. Рычаг поворотного кулака

## ОБЩЕЕ УСТРОЙСТВО КОНИЧЕСКОГО МЕХАНИЗМА ПЕРЕДАЧИ ВРАЩЕНИЯ 2WD И 4WD



1. Крепежный болт 2. Промежуточный рулевой вал 3. Конический механизм передачи вращения в сборе

## ОБЩЕЕ УСТРОЙСТВО РУЛЕВОГО МЕХАНИЗМА 1 ТОН

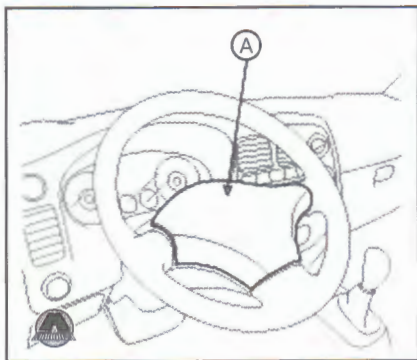


1. Крепежная гайка 2. Граверная шайба 3. Рулевая сошка 4. Рулевой механизм в сборе

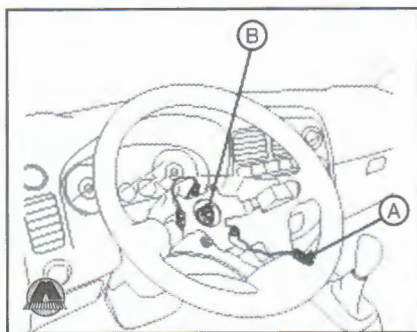
**5. СНЯТИЕ, УСТАНОВКА И ПРОВЕРКА ТЕХНИЧЕСКОГО СОСТОЯНИЯ ВАЛА РУЛЕВОГО МЕХАНИЗМА ТРАНСПОРТНОГО СРЕДСТВА**

**СНЯТИЕ ВАЛА РУЛЕВОГО МЕХАНИЗМА С ТРАНСПОРТНОГО СРЕДСТВА**

1. Отсоединить отрицательную клемму аккумуляторной батареи.
2. Снять декоративную набивку кнопки звукового сигнала (А).



3. Отсоединить соединительный разъем звукового сигнала (А) и отвинтить крепежную гайку рулевого колеса (В). (www.monolith.in.ua)



4. Используя специальный инструмент снять рулевое колесо.

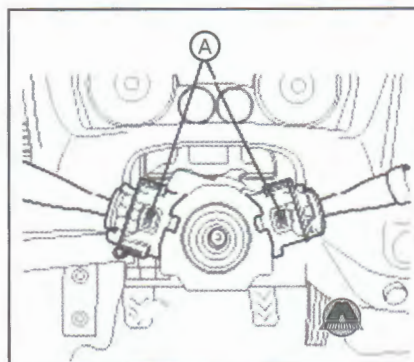
**Примечание:**  
Перед снятием рулевого колеса необходимо пометить его местоположение относительно вала рулевого механизма. Метку наносить краской.

5. Отвинтить крепежные винты нижнего и верхнего кожуха рулевой колонки и снять последние. Местоположение крепежных винтов отмечено стрелками.



6. Отсоединить соединительный разъем от многофункционального переключателя.

7. Нажатием на отмеченные места (А) снять многофункциональный переключатель.



8. Отвинтить крепежные болты кожуха шарнирного соединения. Местоположение крепежных болтов отмечено стрелками.

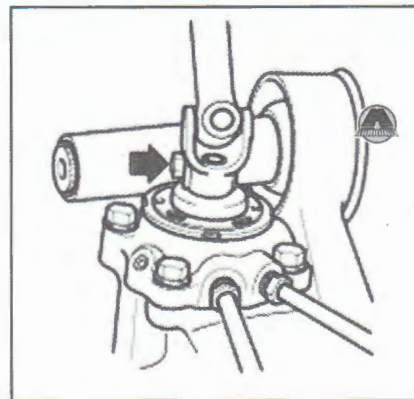


9. Снять крепежный болт и гайку вала рулевой колонки.

10. Отвинтить крепежный болт между валом рулевой колонки и корпусом конического механизма передачи вращения (2WD и 4WD).



11. Наклоняя крепежный болт рулевого механизма, снять последний (1 TON).



12. Извлечь вал рулевого механизма.

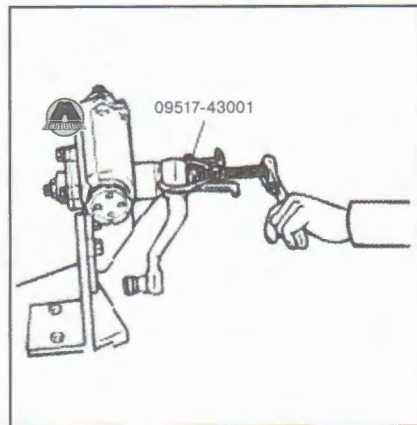
**ПРОВЕРКА ТЕХНИЧЕСКОГО СОСТОЯНИЯ ВАЛА РУЛЕВОГО МЕХАНИЗМА**

1. Произвести визуальный осмотр поверхности вала рулевого механизма на предмет механических повреждений и изгибов.

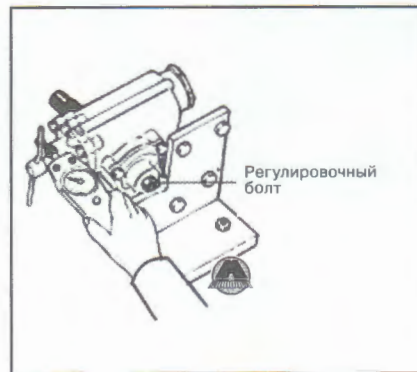
2. Проверить техническое состояние шарнира вала рулевого механизма на предмет механического износа его рабочих поверхностей.

3. Произвести частичную проверку рулевого механизма. Для этого необходимо:

- используя специальный инструмент (09517-43001) снять рулевую сошку и произвести визуальный осмотр ее технического состояния;
- проверить зазоры в рулевом механизме;



- проверить легкость вращения входного вала рулевого механизма. Для этого необходимо закрепить к входному валу рулевого механизма измерительное устройство так, как показано на рисунке. Усилие измерять вращением входного вала рулевого механизма на 90° по и против часовой стрелке. При этом усилие не должно превышать 5 – 10 кгс·см. В противном случае его необходимо отрегулировать регулировочным болтом.



**УСТАНОВКА ВАЛА РУЛЕВОГО МЕХАНИЗМА НА ТРАНСПОРТНОЕ СРЕДСТВО**

Установку вала рулевого механизма на транспортное средство производить в порядке обратном снятию.

1

2

3

4

5

6

7

8

9

10

11

12

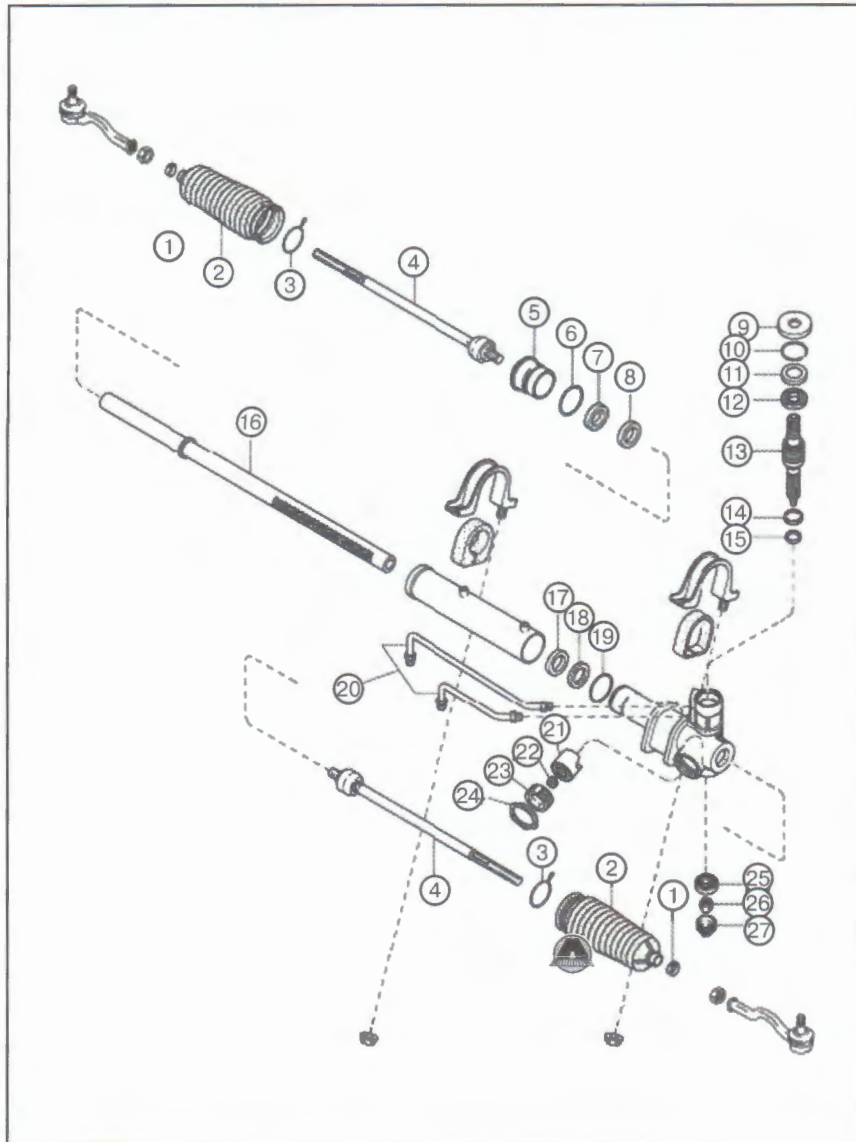
13

14

15

## 6. ОБЩЕЕ УСТРОЙСТВО, СНЯТИЕ И УСТАНОВКА РУЛЕВОГО МЕХАНИЗМА

### ОБЩЕЕ УСТРОЙСТВО РУЛЕВОГО МЕХАНИЗМА 2WD И 4WD

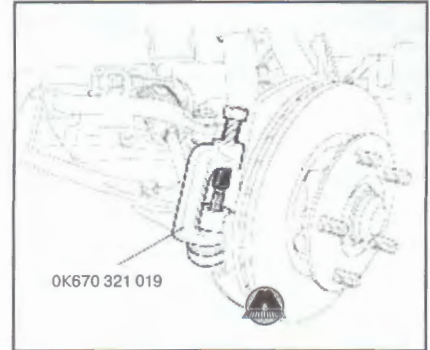


1. Хомут 2. Защитный чехол 3. Стяжной хомут 4. Тяга рулевая 5. Втулка 6. Сальник 7. Вкладыш внутренний 8. Уплотнение рулевой тяги 9. Защитный пыльник 10. Стопорное кольцо 11. Сальник 12. Пыльник 13. Приводной вал в сборе 14. Сальник 15. Подшипник 16. Рулевая рейка 17. Уплотнение рулевой тяги 18. Вкладыш внутренний 19. Сальник 20. Трубки подвода и отвода рабочей жидкости 21. Упор рейки 22. Пружина упора рейки 23. Крепежная гайка упора рейки 24. Контргайка 25. Подшипник 26. Крепежная гайка 27. Защитная крышка крепежной гайки

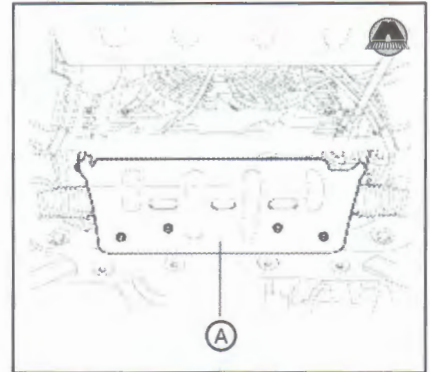
## СНЯТИЕ И УСТАНОВКА РУЛЕВОГО МЕХАНИЗМА 2WD И 4WD

### СНЯТИЕ РУЛЕВОГО МЕХАНИЗМА 2WD И 4WD

1. Слить рабочую жидкость из гидравлической системы усилителя руля.
2. Снять передние колеса.
3. Используя специальный съемник (OK 670 321 019), извлечь палец шарового наконечника поперечной рулевой тяги.



4. Снять защиту рулевого механизма.

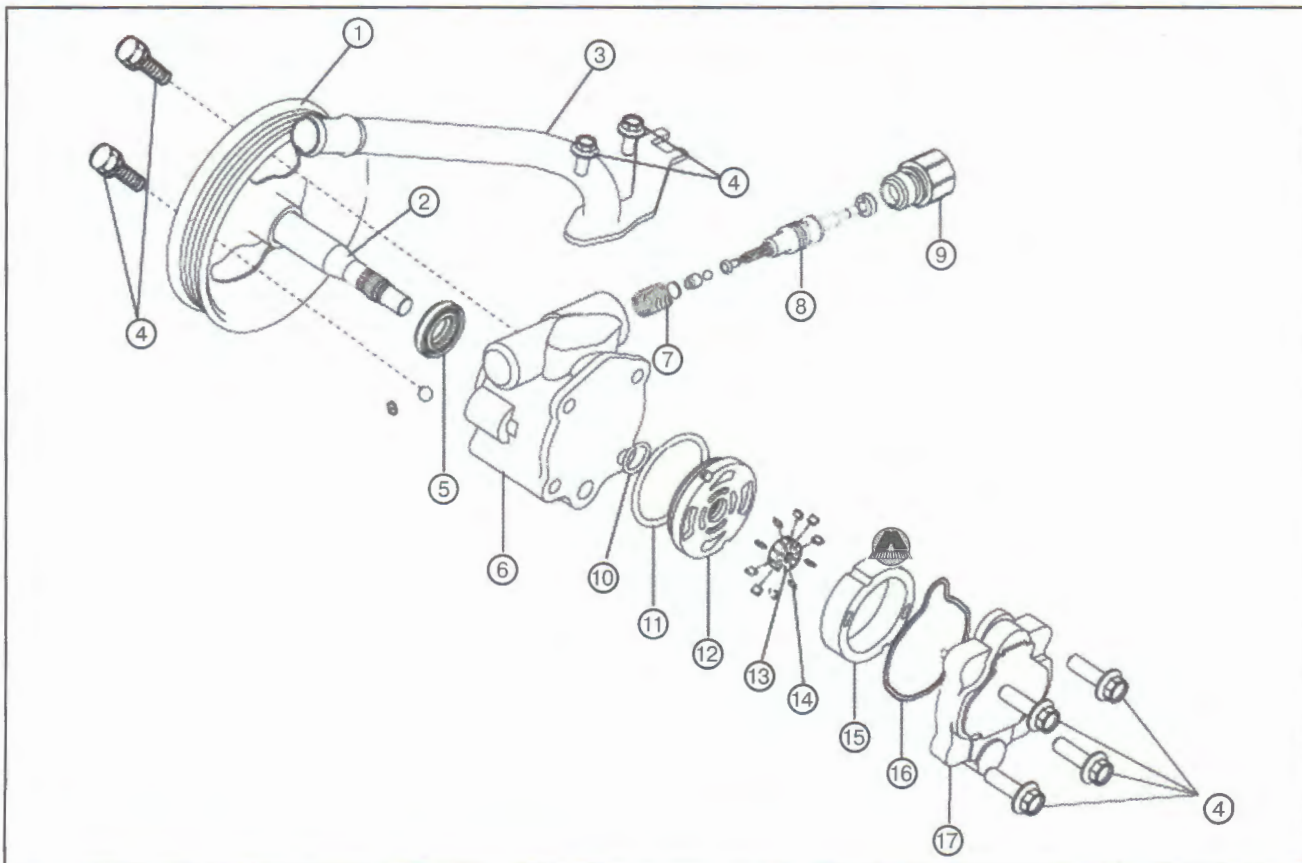


5. Отсоединить трубки подвода и отвода рабочей жидкости к рулевому механизму.
6. Снять промежуточный рулевой вал.
7. Снять рулевой механизм.

### УСТАНОВКА РУЛЕВОГО МЕХАНИЗМА 2WD И 4WD

Установку рулевого механизма производить в порядке обратном снятию. При этом необходимо удалить воздух из гидравлической системы усилителя руля. Изд-во «Monolith»

7. ОБЩЕЕ УСТРОЙСТВО НАСОСА ГИДРАВЛИЧЕСКОГО УСИЛИТЕЛЯ РУЛЯ



1. Шкив привода насоса гидравлического усилителя руля 2. Вал приводной 3. Впускной трубопровод 4. Крепежный болт 5. Сальник 6. Корпус насоса гидравлического усилителя руля 7. Пружина 8. Контрольный клапан 9. Соединитель 10. Внутренне уплотнительное кольцо 11. Внешнее уплотнительное кольцо 12. Боковая пластинка 13. Ротор насоса 14. Лопасть ротора насоса 15. Стопорное кольцо 16. Прокладка 17. Задняя крышка насоса гидравлического усилителя руля

ПРИЛОЖЕНИЯ К ГЛАВЕ

СПЕЦИАЛЬНОЕ ОБОРУДОВАНИЕ И ИНСТРУМЕНТ

Номер и наименование	Внешний вид	Назначение
Съемник (ОК 670 321 019)		Для снятия пальцев шарового наконечника рулевых тяг
Специальное оборудование (ОК 201 323 АА1А)		Для проверки давления рабочей жидкости в гидравлической системе усилителя руля
Съемник (09517-43001)		Для снятия рулевой сошки

- 1
- 2
- 3
- 4
- 5
- 6
- 7
- 8
- 9
- 10
- 11
- 12
- 13
- 14
- 15



**ВОЗМОЖНЫЕ НЕИСПРАВНОСТИ И СПОСОБЫ ИХ УСТРАНЕНИЯ**

Неисправность	Причина	Способ устранения
Неустойчивое движение автомобиля по дороге (требуется постоянное корректирование рулевым колесом заданного направления движения)	Чрезмерный свободный ход рулевого колеса	Отрегулировать свободный ход рулевого колеса
	Износ деталей винтовой пары рулевого механизма	Заменить рулевую пару или рулевой механизм
	Повреждение внутренних уплотнений рулевого механизма	Заменить уплотнения или рулевой механизм
Недостаточное усилие («тяжелый руль») или неравномерная работа насоса гидравлического усилителя руля	Недостаточный уровень рабочей жидкости в бачке	Долить рабочую жидкость до требуемого уровня
	Наличие в гидравлической системе усилителя руля воздуха или воды	Удалить воздух из гидравлической системы усилителя руля Заменить рабочую жидкость
	Деформация или износ рабочих элементов насоса гидравлического усилителя руля	Заменить насос гидравлического усилителя руля
Полное отсутствие усиления при различных частотах вращения коленчатого вала двигателя	Выход из строя насоса гидравлического усилителя руля	Заменить насос гидравлического усилителя руля
Неодинаковое усилие на рулевом колесе при поворотах вправо и влево	Повреждение внутренних уплотнений рулевого механизма	Заменить уплотнения или заменить рулевой механизм
Стук в рулевом механизме или в шарнирной передаче рулевой колонки	Повышенный зазор в зубчатом зацеплении рулевого механизма	Отрегулировать необходимую величину зазора
	Ослабление крепежных болтов	Завинтить крепежные болты
	Износ шарниров в шарнирной передаче рулевой колонки	Заменить шарниры в шарнирной передаче рулевой колонки
Повышенный шум при работе насоса гидравлического усилителя руля	Недостаточный уровень рабочей жидкости в бачке	Долить рабочую жидкость до требуемого уровня
	Наличие в гидравлической системе усилителя руля воздуха	Удалить воздух из гидравлической системы усилителя руля
	Нарушение герметичности насоса гидравлического усилителя руля	Заменить насос гидравлического усилителя руля
Постоянное падение уровня рабочей жидкости в бачке	Течь рабочей жидкости из гидравлической системы усилителя руля	Выявить визуальным осмотром и устранить

# Глава 12

## КУЗОВ

1

2

3

4

5

6

7

8

9

10

11

12

13

14

15

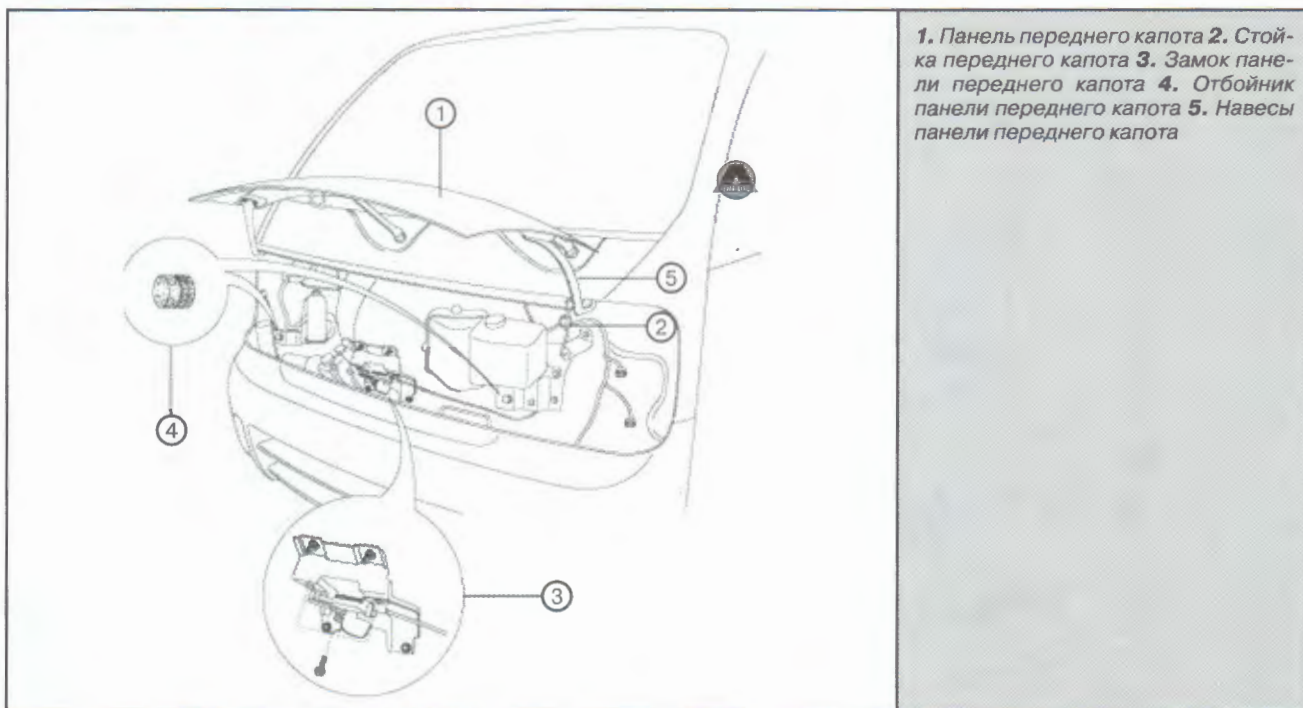
1. Технические характеристики .....	215	6. Ветровое стекло транспортного средства.....	224
2. Передний капот транспортного средства.....	215	7. Передний бампер .....	225
3. Передняя дверь транспортного средства.....	216	8. Передние сидения транспортного средства .....	226
4. Зеркало заднего вида.....	219	9. Ремни безопасности транспортного средства .....	227
5. Внутренние декоративные панели кабины транспортного средства.....	220	Приложения к главе .....	228

### 1. ТЕХНИЧЕСКИЕ ХАРАКТЕРИСТИКИ

Тип панели переднего капота		С задними навесами, с замком впереди, открывается назад
Передние двери	Конструкция	С передними навесами
	Механизм поднятия стекла	X-образные рычаги
Толщина стекла, мм	Переднего	5,0
	Заднего	3,2
Ремни безопасности	Водительское место	3-х точечные, с инерционными катушками
	Переднее пассажирское место	

### 2. ПЕРЕДНИЙ КАПОТ ТРАНСПОРТНОГО СРЕДСТВА

#### ОБЩЕЕ УСТРОЙСТВО ПЕРЕДНЕГО КАПОТА ТРАНСПОРТНОГО СРЕДСТВА

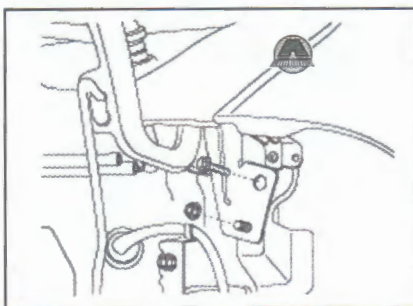


## РЕГУЛИРОВКА ЭЛЕМЕНТОВ ПЕРЕДНЕГО КАПОТА

### РЕГУЛИРОВКА НАВЕСОВ ПАНЕЛИ ПЕРЕДНЕГО КАПОТА

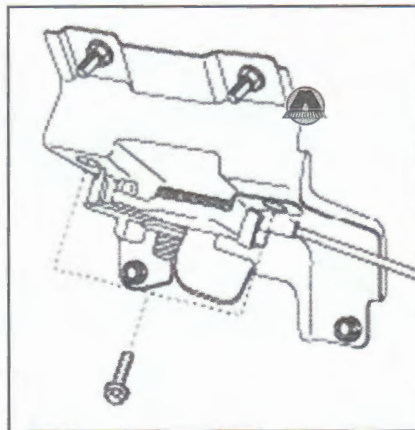
1. Проверить плавность и легкость закрытия панели переднего капота. Если наблюдается какое-либо нарушение плавности и легкости открытия или закрытия, а также неравномерное местоположение относительно кабины транспортного средства, то необходимо отрегулировать навесы панели переднего капота.

2. Регулировку навесов панели переднего капота производить регулировочными винтами при поднятой панели переднего капота.

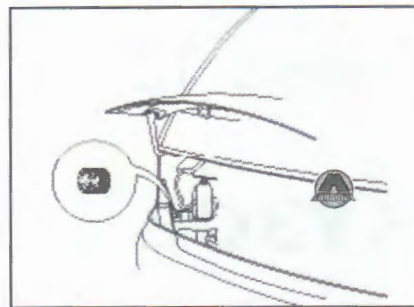


### РЕГУЛИРОВКА ЗАМКА ПАНЕЛИ ПЕРЕДНЕГО КАПОТА

1. Проверить легкость закрытия панели переднего капота. Если нарушена легкость закрытия панели переднего капота, то необходимо отрегулировать местоположение замка панели переднего капота. Регулировку местоположения замка панели переднего капота производить регулировочными болтами. Регулировку производить до тех пор, пока не будет восстановлена легкость закрытия панели переднего капота. Издательство «Монолит»

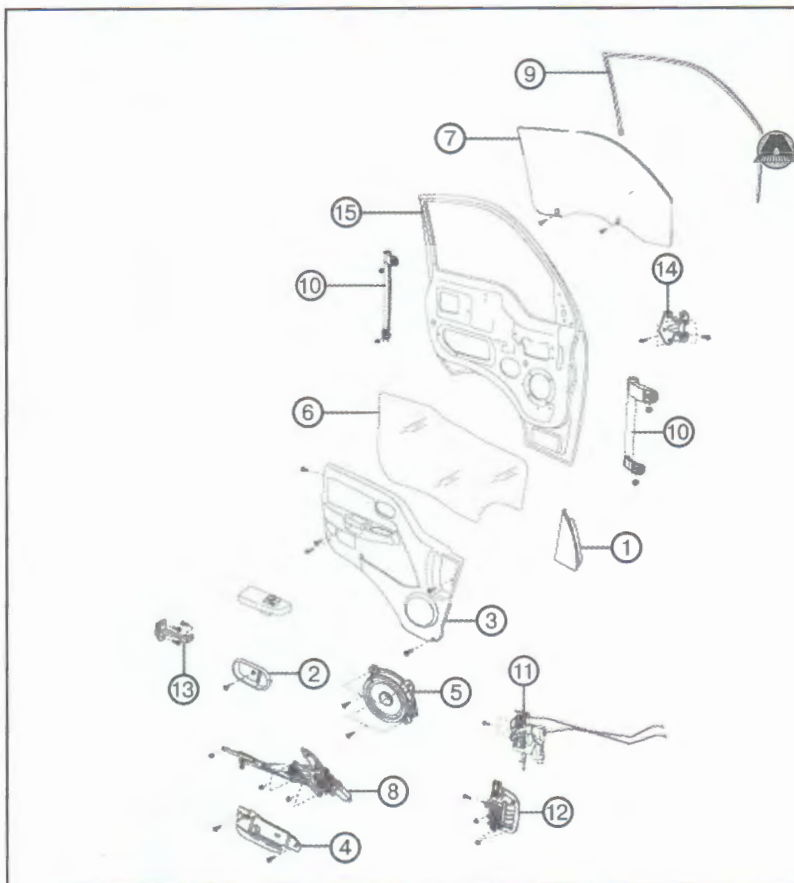


2. При необходимости отрегулировать силу прижатия капота отбойниками панели переднего капота.



## 3. ПЕРЕДНЯЯ ДВЕРЬ ТРАНСПОРТНОГО СРЕДСТВА

### ОБЩЕЕ УСТРОЙСТВО ПЕРЕДНЕЙ ДВЕРИ ТРАНСПОРТНОГО СРЕДСТВА

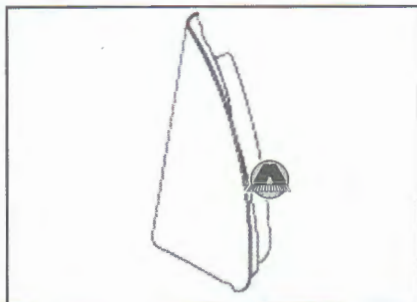


1. Дверной сектор 2. Внутренняя декоративная крышка панели двери 3. Панель передней двери 4. Дверная ручка 5. Головка динамическая 6. Дверной шумоподавляющий экран 7. Дверное стекло 8. Механизм поднятия стекла передней двери 9. Уплотнительный ободок стекла передней двери 10. Направляющая стойка механизма поднятия стекла 11. Дверной замок в сборе 12. Наружная ручка передней двери 13. Ограничитель открытия передней двери 14. Навес передней двери 15. Передняя дверная рама

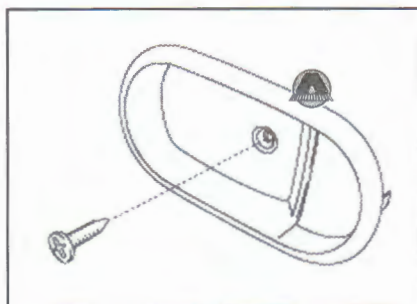
## РАЗБОРКА, СБОРКА И РЕГУЛИРОВКА ПЕРЕДНЕЙ ДВЕРИ ТРАНСПОРТНОГО СРЕДСТВА

### СНЯТИЕ ПЕРЕДНЕЙ ДВЕРИ С ТРАНСПОРТНОГО СРЕДСТВА

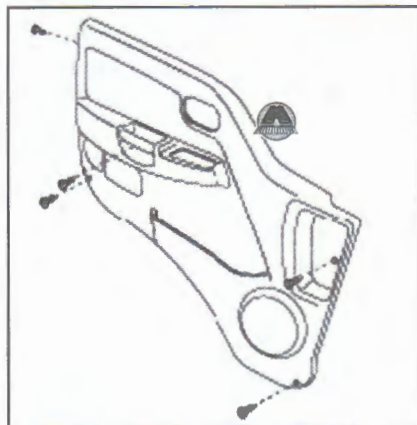
1. Снять внутреннюю крышку дверного сектора.



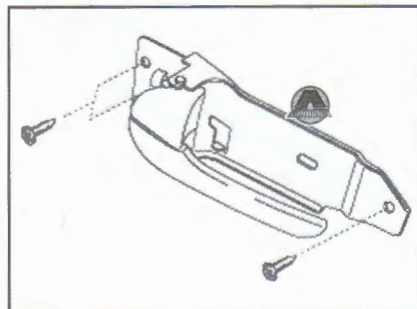
2. Отвинтить крепежный болт и снять внутреннюю декоративную крышку панели передней двери.



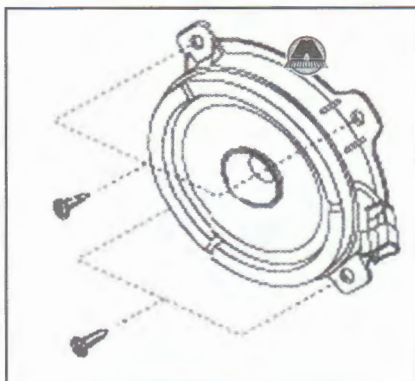
3. Отвинтить крепежные болты и снять панель передней двери.



4. Отвинтить крепежные болты и снять внутреннюю ручку передней двери.



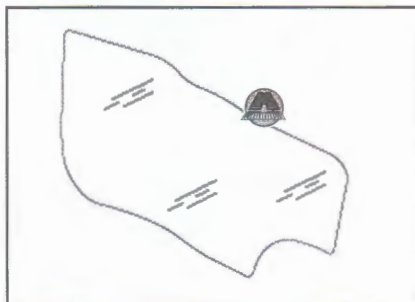
5. Отвернув крепежные болты и разъединив соединительный разъем, извлечь переднюю динамическую головку.



6. Снять дверной шумоподавляющий экран.

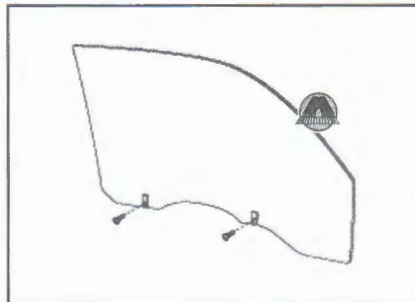


**Примечание:**  
Дверной шумоподавляющий экран следует снимать аккуратно, для того чтобы его можно было использовать еще раз.



7. Снять стекло передней двери:

- соединить соединительный разъем сервопривода механизма поднятия стекла;
- подсоединить отрицательную клемму к аккумуляторной батарее;
- повернуть ключ в замке зажигания в положение «ВКЛЮЧЕНО» и установить крепежные болты стекла передней двери напротив люка смотрового окна;
- повернуть ключ в замке зажигания в положение «ВЫКЛЮЧЕНО»;
- отвернуть крепежные болты стекла передней двери;

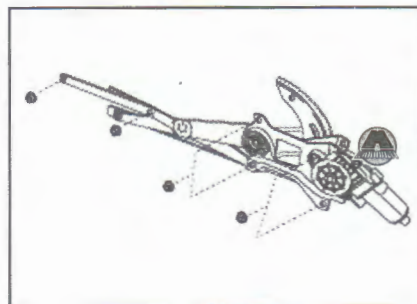


- извлечь стекло передней двери из передней дверной рамы
- отсоединить отрицательную клемму от аккумуляторной батареи;
- разъединить соединительный разъем сервопривода механизма под-

нятия стекла.

8. Снять механизм поднятия стекла передней двери:

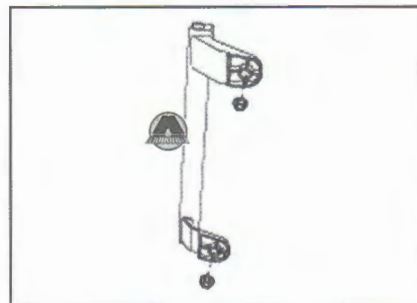
- отвинтить крепежные гайки механизма поднятия стекла передней двери;



- разъединить соединительный разъем механизма поднятия стекла передней двери;
- извлечь механизм поднятия стекла передней двери.

9. Снять направляющую стойку механизма поднятия стекла:

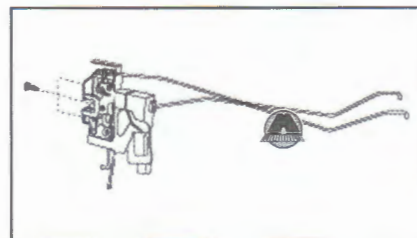
- отвинтить крепежные гайки направляющей стойки механизма поднятия стекла;



- извлечь направляющую стойку механизма поднятия стекла.

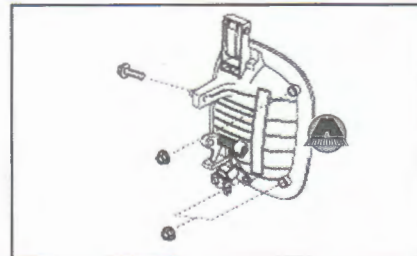
10. Снять дверной замок в сборе:

- снять внутреннюю тягу дверной ручки;
- снять тягу дверного замка;
- снять соединительный разъем привода;
- снять дверной запорный болт.



11. Снять наружную дверную ручку:

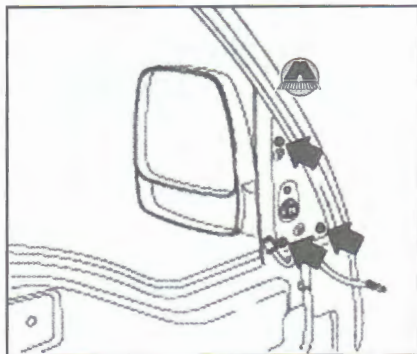
- отвинтить крепежные болты и гайки;



- отсоединить соединительный разъем дверного замка;
- извлечь наружную переднюю ручку из дверной рамы.

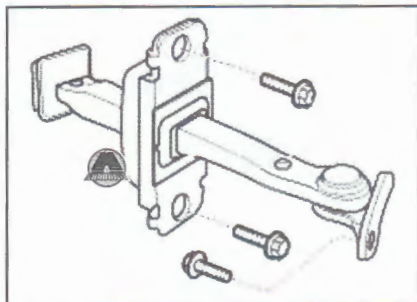
**12.** Снять наружное зеркало заднего вида в сборе:

- разъединить соединительный разъем привода;
- отвинтить крепежные болты;



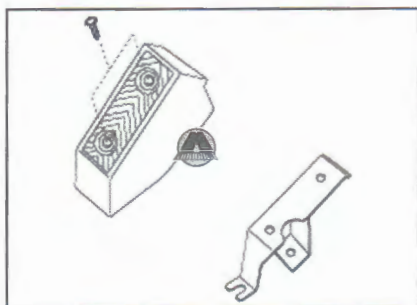
- снять зеркало заднего вида с дверной рамы.

**13.** Отвинтить крепежные болты ограничителя открытия передней двери.

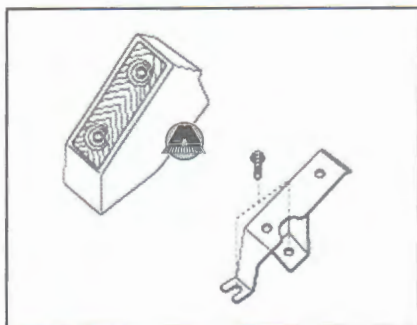


**14.** Разъединить главный дверной разъем со стороны кузова:

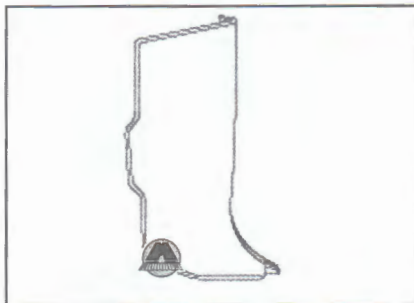
- отвинтить крепежный болт упора для ноги;



- снять упор для ноги;
- отвинтить крепежный болт кронштейна упора для ноги;



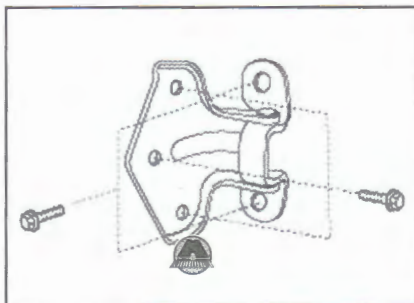
- снять кронштейн упора для ноги;
- снять кожух внутренней отделки салона;



- отвинтить крепежный болт передней крышки внутренней отделки салона, а затем снять ее;
- разъединить главный соединительный разъем передней двери;



**15.** Отвинтить крепежные болты дверных навесов, а затем снять дверные навесы.



**16.** Снять переднюю дверную раму.

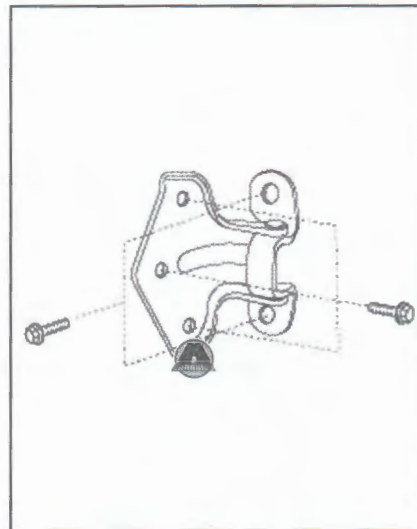


### УСТАНОВКА ПЕРЕДНЕЙ ДВЕРИ НА ТРАНСПОРТНОЕ СРЕДСТВО

Установку передней двери на транспортное средство производить в порядке обратном снятию.

### РЕГУЛИРОВКА ДВЕРНЫХ НАВЕСОВ

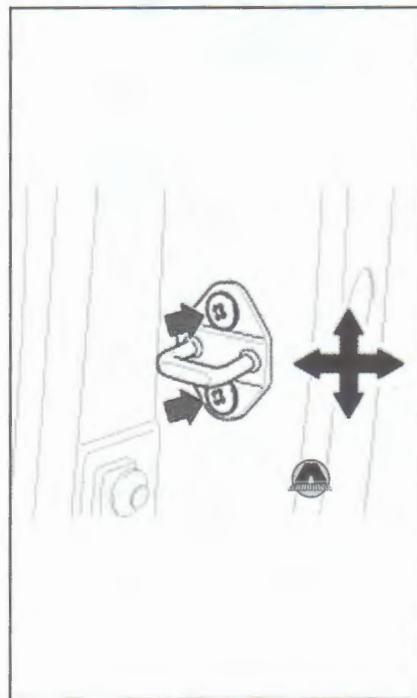
**1.** Проверить плавность и легкость закрытия и открытия передней двери. Если наблюдается какой-либо дефект, то необходимо открыть дверь и, отвинчивая и закручивая крепежные болты дверных навесов выбрать необходимое местоположение передней двери.



**2.** Проверить равномерность установки передней двери относительно кузова транспортного средства.

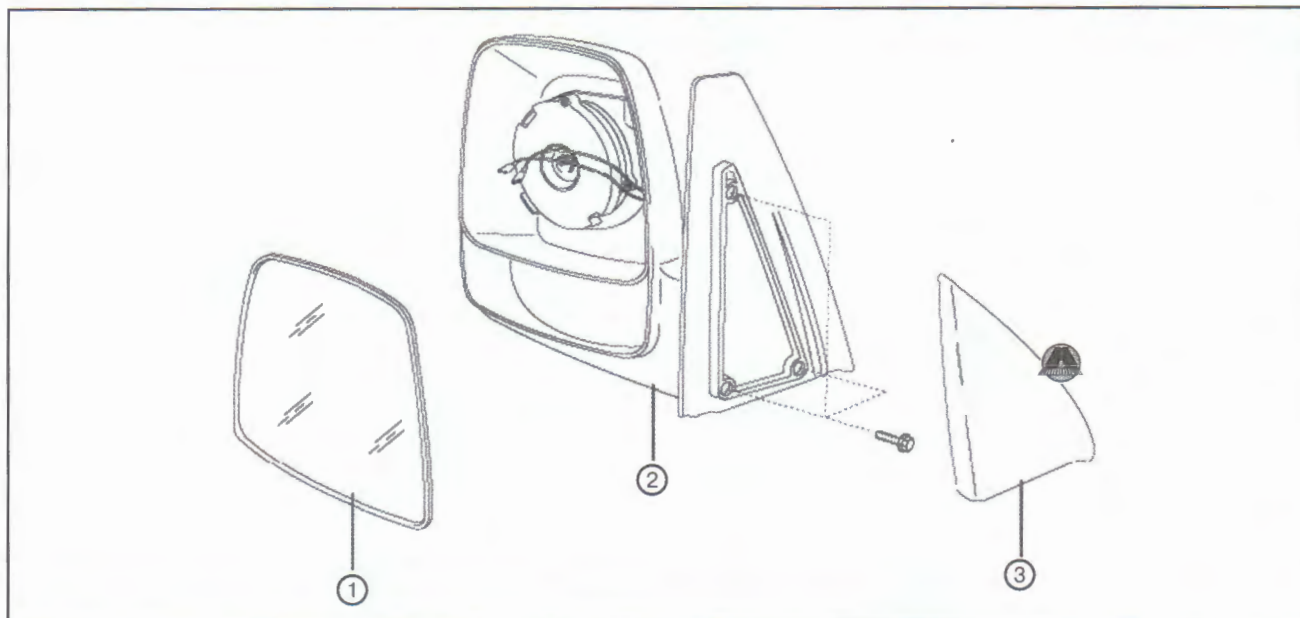
### РЕГУЛИРОВКА СКОБЫ ДВЕРНОГО ЗАМКА

Проверить легкость и плавность закрытия дверного замка. Если наблюдается какой-либо дефект, то, отвинчивая и закручивая крепежные болты скобы дверного замка и перемещая ее в горизонтальном и вертикальном направлении добиться легкости и плавности закрытия дверного замка.



## 4. ЗЕРКАЛО ЗАДНЕГО ВИДА

## ОБЩЕЕ УСТРОЙСТВО ЗЕРКАЛА ЗАДНЕГО ВИДА

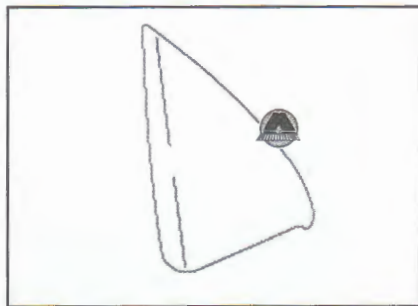


1. Зеркало 2. Корпус зеркала заднего вида в сборе 3. Внутренняя декоративная панель зеркала заднего вида

### СНЯТИЕ И УСТАНОВКА ЗЕРКАЛА ЗАДНЕГО ВИДА С ТРАНСПОРТНОГО СРЕДСТВА

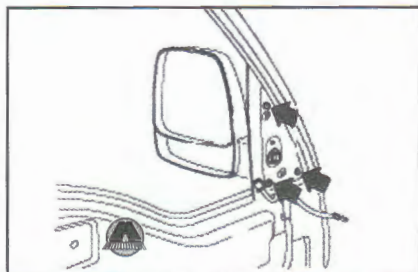
#### СНЯТИЕ И РАЗБОРКА ЗЕРКАЛА ЗАДНЕГО ВИДА

1. Снять декоративную крышку зеркала заднего вида со стороны салона транспортного средства.



2. Снять зеркало заднего вида:

- разъединить соединительный разъем привода зеркала заднего вида;
- отвинтить крепежные гайки зеркала заднего вида;

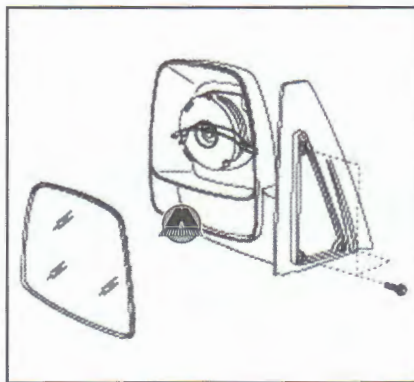


• снять зеркало заднего вида с дверной рамы транспортного средства.



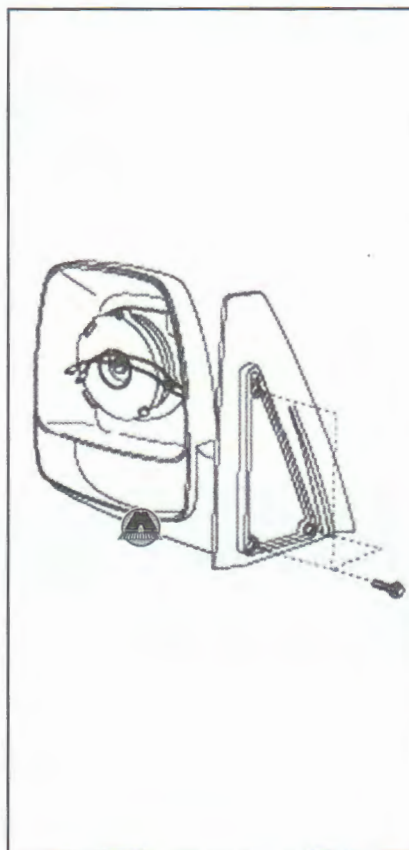
**Примечание:**  
Использовать перчатки перед сборкой и разборкой зеркала заднего вида.

3. С внутренней стороны вставить плоскую отвертку между держателем зеркала заднего вида и приводом исполнительного механизма, а затем снять зеркало.



**Примечание:**  
При извлечении зеркала из корпуса зеркала заднего вида необходимо использовать отвертку, обмотанную полотенцем или ветошью. Это необходимо для того, чтобы сохранить зеркало целым.

4. Извлечь привод исполнительного механизма из корпуса зеркала заднего вида.



#### УСТАНОВКУ И СБОРКУ ЗЕРКАЛА ЗАДНЕГО ВИДА

Установку и сборку зеркала заднего вида производить в порядке обратном снятию.

1

2

3

4

5

6

7

8

9

10

11

12

13

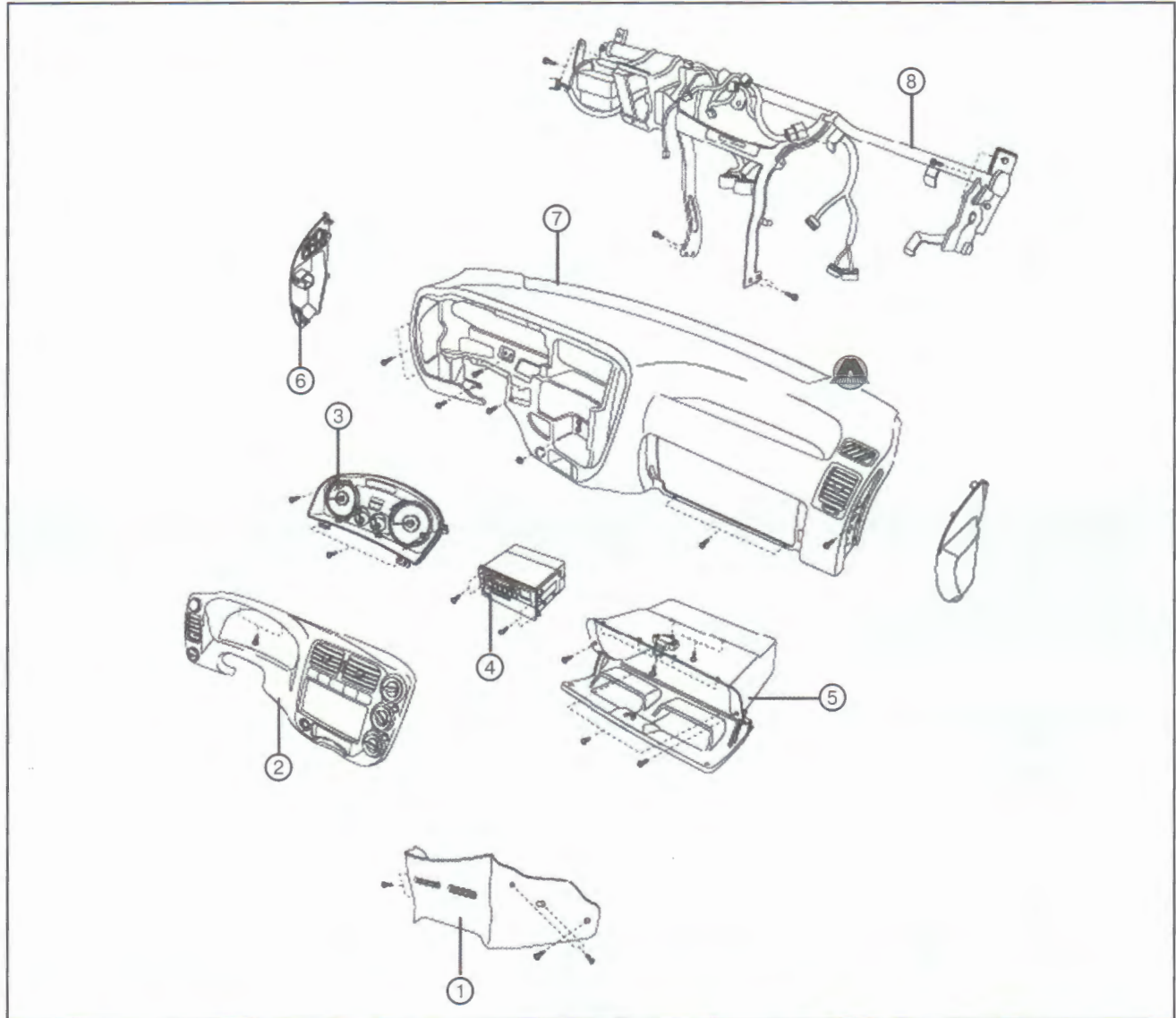
14

15

## 5. ВНУТРЕННИЕ ДЕКОРАТИВНЫЕ ПАНЕЛИ КАБИНЫ ТРАНСПОРТНОГО СРЕДСТВА

### ОБЩЕЕ УСТРОЙСТВО, СНЯТИЕ И УСТАНОВКА ПЕРЕДНЕЙ ДЕКОРАТИВНОЙ ПАНЕЛИ

#### ОБЩЕЕ УСТРОЙСТВО ПЕРЕДНЕЙ ДЕКОРАТИВНОЙ ПАНЕЛИ

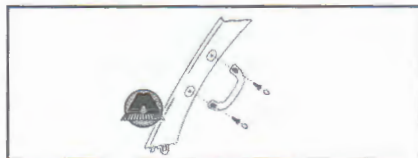


1. Центральная нижняя крышка 2. Декоративная панель информационных приборов 3. Панель приборов 4. Магнитола 5. Вещевой ящик в сборе 6. Боковая крышка передней декоративной панели 7. Передняя декоративная панель 8. Поперечная балка передней декоративной панели в сборе

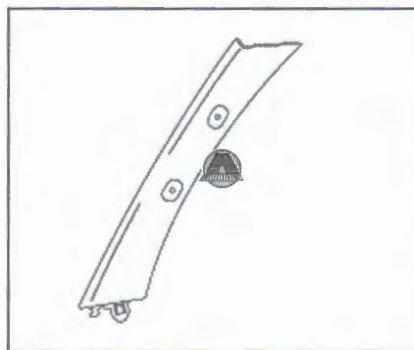
#### СНЯТИЕ ПЕРЕДНЕЙ ДЕКОРАТИВНОЙ ПАНЕЛИ ТРАНСПОРТНОГО СРЕДСТВА

1. Снять переднюю внутреннюю декоративную панель стойки:

- снять уплотнитель кузова;
- отвинтить крепежные болты вспомогательной ручки и снять последнюю;

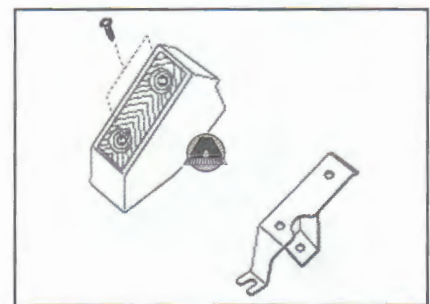


- снять декоративную панель передней стойки.

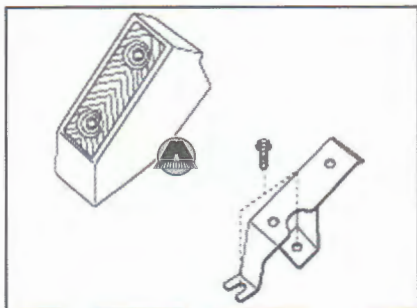


2. Снять крышку боковой декоративной панели:

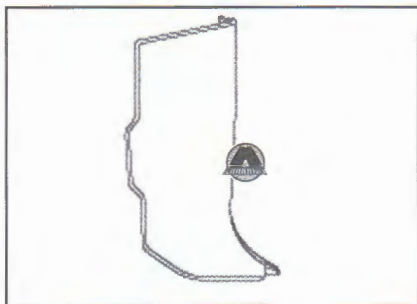
- отвинтить крепежный болт упора для ноги, а затем снять упор для ноги;



- отвинтить крепежный болт кронштейна убора для ноги, а затем его снять;



- снять кожух внутренней отделки салона;



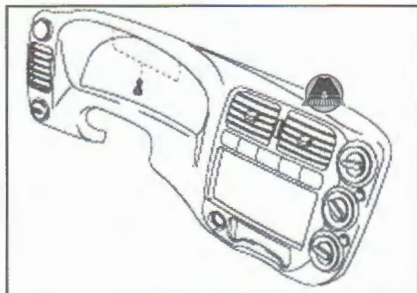
3. Снять рулевое колесо и крышки рулевой колонки, потом снять рулевой вал в сборе.

4. Снять правую и левую боковую крышку передней декоративной панели. Издательство «Монолит»



5. Снять декоративную панель информационных приборов в сборе:

- отвинтить крепежные болты;

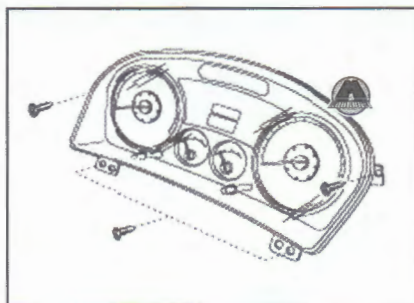


- разъединить декоративную панель информационных приборов от передней декоративной панели;

- разъединить соединительные разъемы с обратной стороны декоративной панели информационных приборов.

6. Снять панель приборов:

- отвинтить крепежные болты;

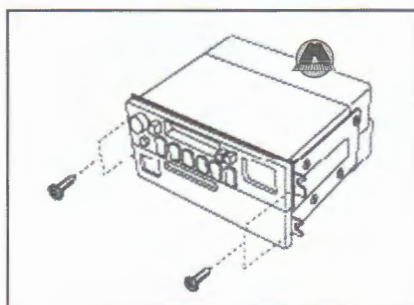


- извлечь панель приборов из передней декоративной панели;

- разъединить соединительные разъемы панели приборов с обратной стороны.

7. Снять магнитолу:

- отвинтить крепежные болты;

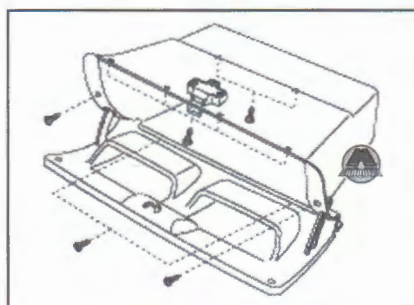


- извлечь магнитолу из шахты передней декоративной панели;

- разъединить соединительные разъемы магнитолы с обратной стороны.

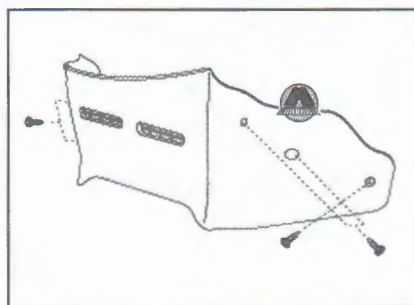
8. Снять вещевой ящик в сборе:

- отвинтить крепежные болты;



- извлечь вещевой ящик из передней декоративной панели.

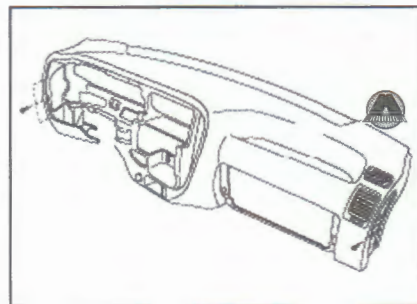
9. Отвинтить крепежные болты и снять центральную нижнюю крышку:



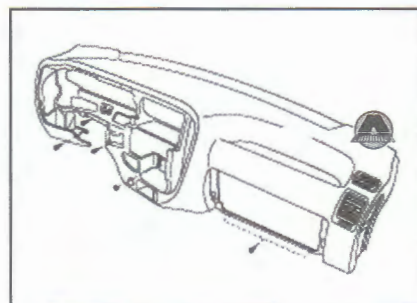
10. Снять переднюю декоративную панель:

- снять регулировочную головку троса антенны с левой стороны передней декоративной панели;

- отвинтить крепежные болты с правой и с левой стороны передней декоративной панели;



- отвинтить остальные крепежные болты передней декоративной панели;

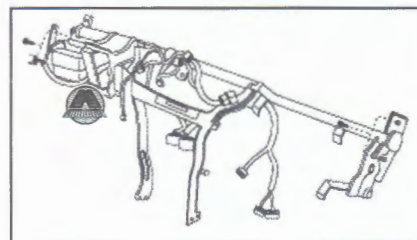


- снять переднюю декоративную панель в сборе;

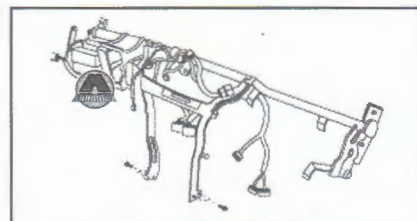
- разъединить соединительные разъемы с обратной стороны передней декоративной панели.

11. Поперечную балку передней декоративной панели:

- отвинтить крепежные болты поперечной балки передней декоративной панели с правой и с левой стороны;



- отвинтить нижние центральные крепежные болты поперечной балки передней декоративной панели;



- разъединить соединительные разъемы и извлечь поперечную балку передней декоративной панели.

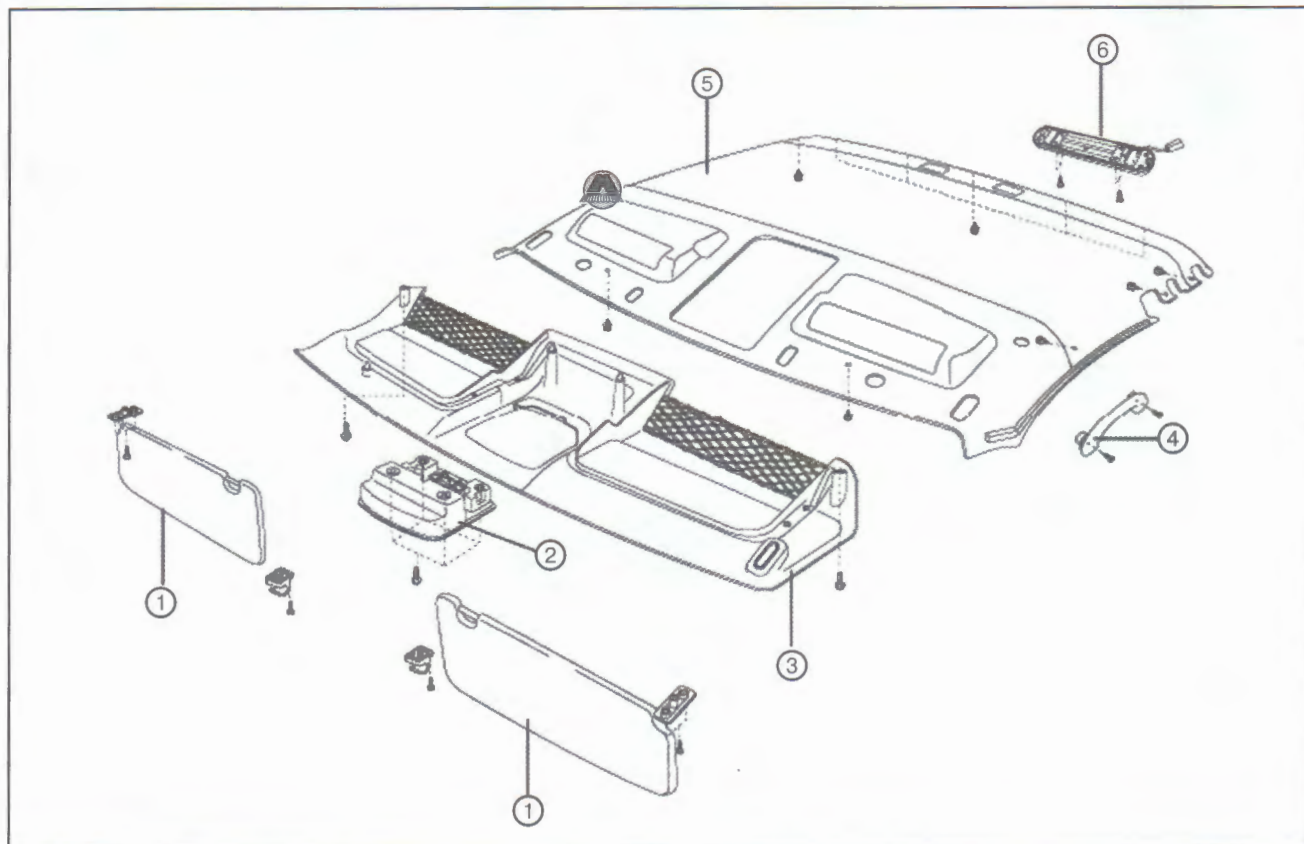
## УСТАНОВКА ПЕРЕДНЕЙ ДЕКОРАТИВНОЙ ПАНЕЛИ НА ТРАНСПОРТНОЕ СРЕДСТВО

Установку передней декоративной панели на транспортное средство производить в порядке обратном снятию.



## ОБЩЕЕ УСТРОЙСТВО, СНЯТИЕ И УСТАНОВКА ДЕКОРАТИВНОЙ ПАНЕЛИ ПОТОЛКА

### ОБЩЕЕ УСТРОЙСТВО ДЕКОРАТИВНОЙ ПАНЕЛИ ПОТОЛКА

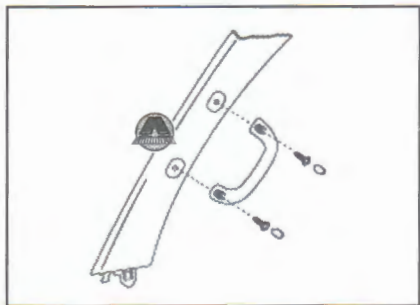


1. Солнцезащитный козырек 2. Передний потолочный фонарь 3. Верхняя потолочная консоль 4. Вспомогательные потолочные ручки 5. Декоративная панель потолка 6. Задний потолочный фонарь

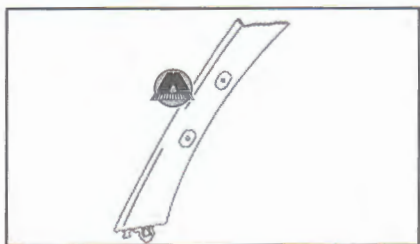
### СНЯТИЕ ДЕКОРАТИВНОЙ ПАНЕЛИ ПОТОЛКА

1. Снять переднюю декоративную панель боковой стойки:

- снять уплотнитель кузова;
- отвинтить крепежные болты и снять вспомогательную боковую ручку;

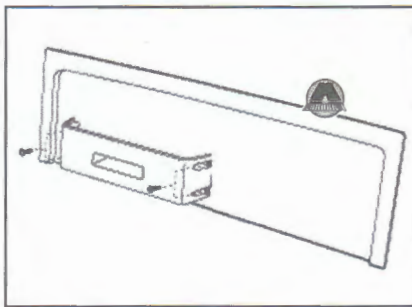


- снять переднюю декоративную панель боковой стойки.



2. Снять нижнюю заднюю декоративную панель:

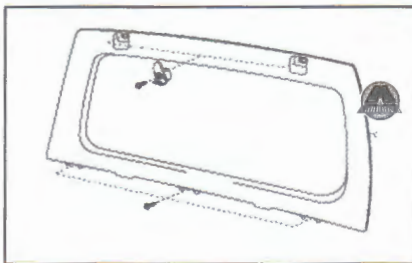
- отвинтить крепежные болты;



• снять нижнюю заднюю декоративную панель.

3. Снять верхнюю заднюю декоративную панель:

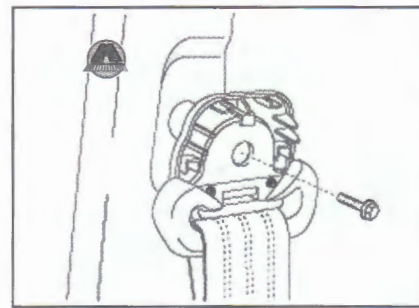
- снять крепежные крючки и болты;



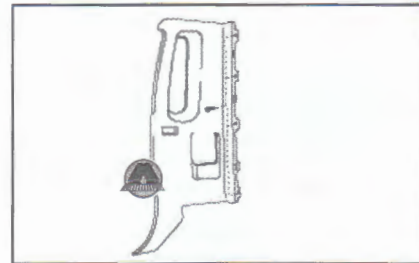
• снять верхнюю заднюю декоративную панель.

4. Снять декоративную панель задней стойки:

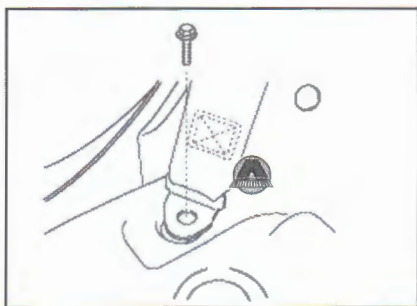
- отвинтить крепежные болты верхнего кронштейна ремня безопасности и снять последний;



- отвинтить крепежные болты декоративной панели;

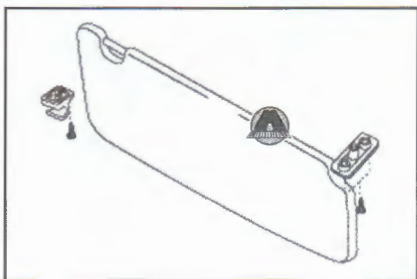


- отвинтить крепежные болты нижнего кронштейна ремня безопасности;



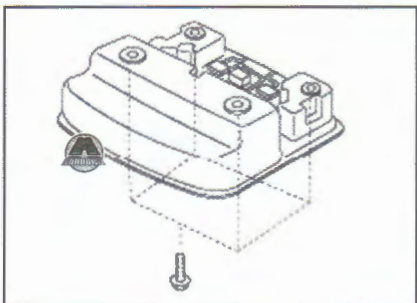
- снять декоративную панель, затем снять ремни безопасности и внутреннюю направляющую с задней декоративной панели.

5. Снять солнцезащитный козырек:
- отвинтить крепежные болты;



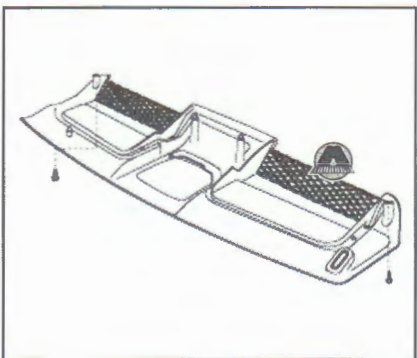
- снять солнцезащитный козырек.
6. Снять передний потолочный фонарь:

- открыть стекло переднего потолочного фонаря и отвинтить крепежные болты;

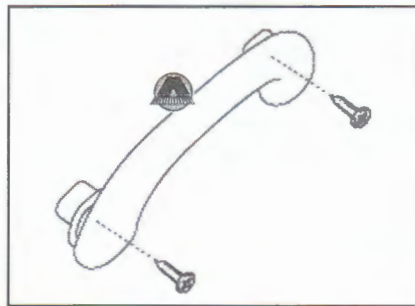


- извлечь передний потолочный фонарь;
- извлечь лампу из переднего потолочного фонаря и разъединить соединительные разъемы.

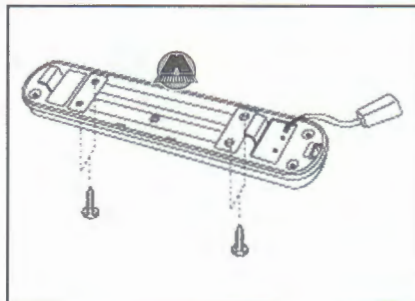
7. Снять заглушки и отвинтить крепежные болты, затем снять верхнюю потолочную консоль.



8. Отвинтить крепежные болты и снять вспомогательные потолочные ручки.

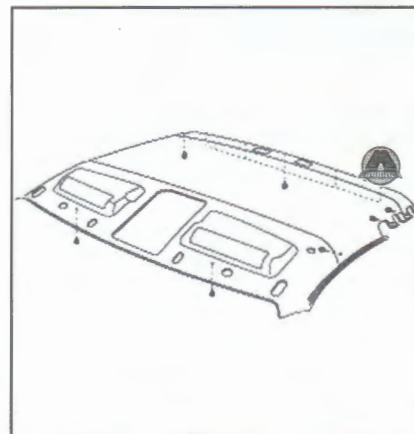


9. Снять задний потолочный фонарь:
- отвинтить крепежные болты;



- снять задний потолочный фонарь и разъединить соединительные провода.

10. Извлечь крепежные кронштейны декоративной панели потолка и снять последнюю.

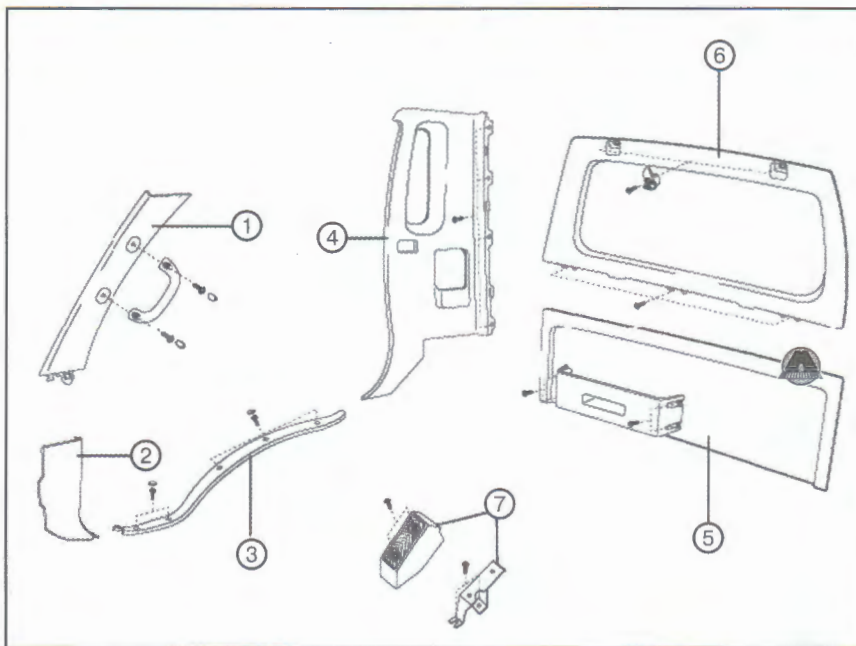


#### УСТАНОВКА ДЕКОРАТИВНОЙ ПАНЕЛИ ПОТОЛКА

Установку декоративной панели потолка производить в порядке обратном снятию.

### ОБЩЕЕ УСТРОЙСТВО, СНЯТИЕ И УСТАНОВКА ВНУТРЕННИХ ДЕКОРАТИВНЫХ ПАНЕЛЕЙ КАБИНЫ ТРАНСПОРТНОГО СРЕДСТВА

#### ОБЩЕЕ УСТРОЙСТВО ВНУТРЕННИХ ДЕКОРАТИВНЫХ ПАНЕЛЕЙ КАБИНЫ ТРАНСПОРТНОГО СРЕДСТВА



1. Декоративная панель передней стойки 2. Внутренняя нижняя декоративная панель 3. Внутренняя декоративная панель передней двери 4. Задняя боковая панель 5. Нижняя задняя декоративная панель 6. Верхняя задняя декоративная панель 7. Упор для ноги в сборе.

#### СНЯТИЕ И УСТАНОВКА ВНУТРЕННИХ ДЕКОРАТИВНЫХ ПАНЕЛЕЙ КАБИНЫ ТРАНСПОРТНОГО СРЕДСТВА

Снятие и установка внутренних декоративных панелей кабины транспортного средства были частично описаны в предыдущих разделах.

1

2

3

4

5

6

7

8

9

10

11

12

13

14

15

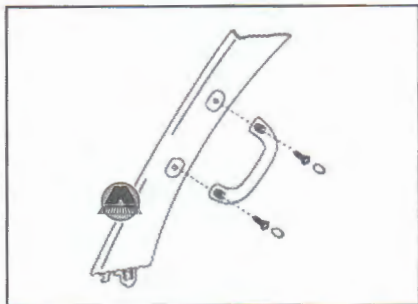
## 6. ВЕТРОВОЕ СТЕКЛО ТРАНСПОРТНОГО СРЕДСТВА

### СНЯТИЕ И УСТАНОВКА ВЕТРОВОГО СТЕКЛА ТРАНСПОРТНОГО СРЕДСТВА

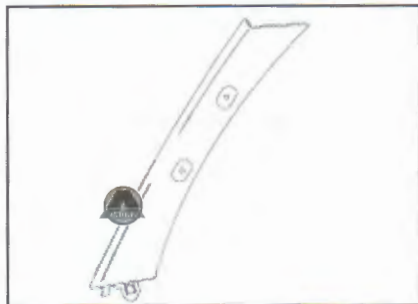
#### СНЯТИЕ ВЕТРОВОГО СТЕКЛА ТРАНСПОРТНОГО СРЕДСТВА

1. Снять декоративные панели передней стойки:

- отвинтить крепежные болты и снять вспомогательную боковую ручку;

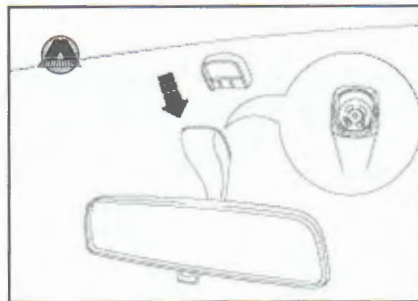
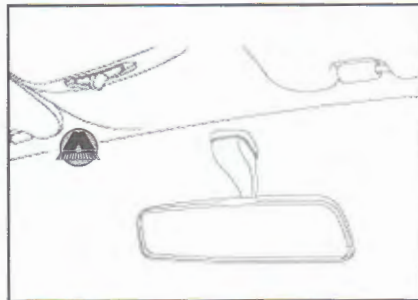


- снять переднюю декоративную панель боковой стойки.



2. Снять внутренне зеркало заднего вида с ветрового стекла:

- снять внутренне зеркало заднего ветрового стекла с его посадочного места;



3. Снять стеклоочистители ветрового стекла:

- снять крышки стеклоочистителей ветрового стекла;
- отвинтить крепежные гайки стеклоочистителей;
- снять правый и левый стеклоочиститель ветрового стекла.

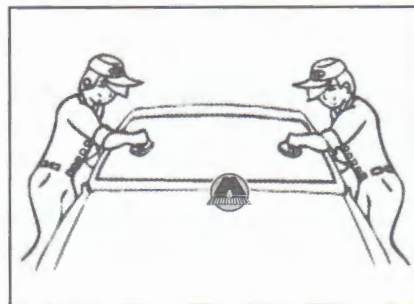
4. Снять кожу верхней крышки.

5. Снять боковой молдинг ветрового стекла.

6. Используя нож удалить герметик с ветрового стекла.



7. Используя вакуумные присоски снять ветровое стекло.



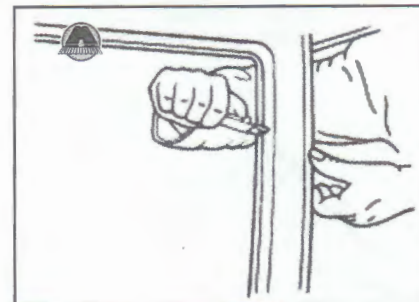
#### УСТАНОВКА ВЕТРОВОГО СТЕКЛА НА ТРАНСПОРТНОЕ СРЕДСТВО

1. Используя скребок удалить остатки уплотнительного герметика с ветрового стекла.



2. Используя специальный нож удалить остатки уплотнительного герметика и пену с кузова.

**Примечание:**  
При удалении остатков уплотнительного герметика необходимо следить за тем, чтобы не удалить лакокрасочное покрытие с кузова транспортного средства.

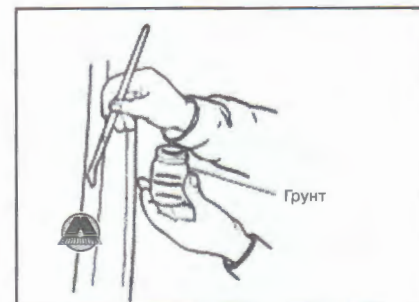


3. Используя специальный стеклоочиститель очистить ветровое стекло с внутренней стороны.

4. Загрунтовать полосу в 20 мм по периметру ветрового стекла со стороны крайней кромки.



5. Загрунтовать контактную поверхность ветрового стекла на кузове транспортного средства.



6. Повторно нанести слой грунта на ветровое стекло.

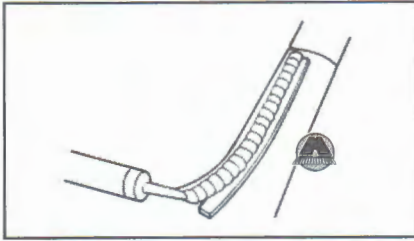
**Примечание:**  
Не касаться обработанной поверхности руками и не наносить другие вещества, так как это может привести к нарушению герметичности соединения.

7. Нанести самоклеющееся уплотнение на кузов транспортного средства.

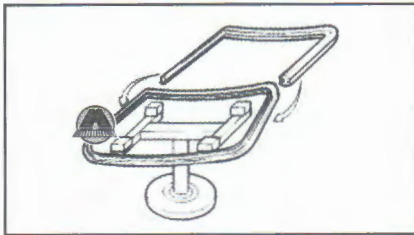


8. Нанести уплотнительный герметик на кузов транспортного средства слева

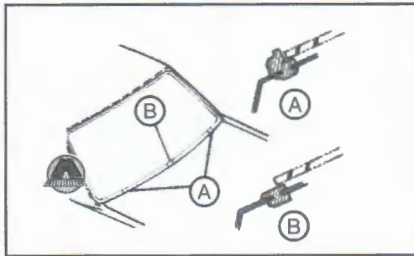
от самоклеющегося уплотнения. Слой уплотнительного герметика должен быть выше, чем слой самоклеющегося уплотнения.



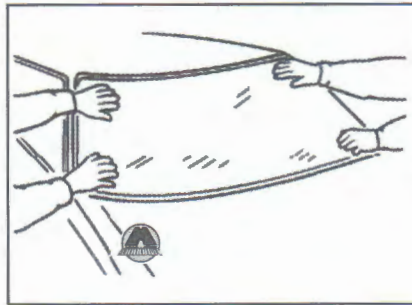
9. Установить уплотнительный молдинг на ветровое стекло.



10. Установить ветровое стекло в кузов транспортного средства и убедиться в том, что резиновый молдинг стал на свое посадочное место.



11. Установить ветровое стекло до упора в кузов транспортного средства.



12. Проверить герметичность установки ветрового стекла водой.

13. Установить правый и левый стеклоочиститель, и завинтить крепежные гайки.

14. Установить крышки стеклоочистителей.

15. Установить декоративную панель боковой стойки и завинтить крепежные болты.

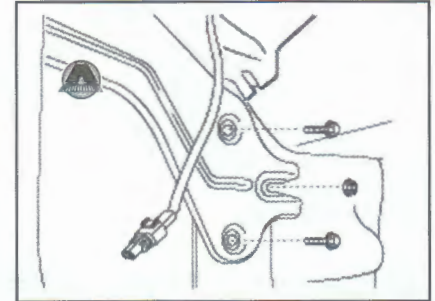
16. Установить вспомогательную боковую ручку и завинтить крепежные болты.

## СНЯТИЕ ПЕРЕДНЕГО БАМПЕРА С ТРАНСПОРТНОГО СРЕДСТВА

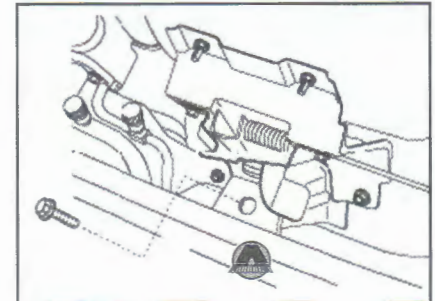
1. Извлечь правую и левую фару из переднего бампера транспортного средства.

2. Снять передний бампер:

- отвинтить крепежные болты и гайки с правой и с левой стороны переднего бампера;



- отвинтить нижние крепежные болты переднего бампера;

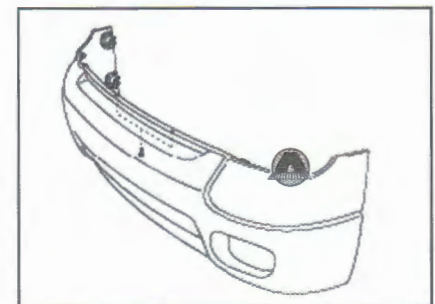


- снять зажимы в нижней части переднего бампера;

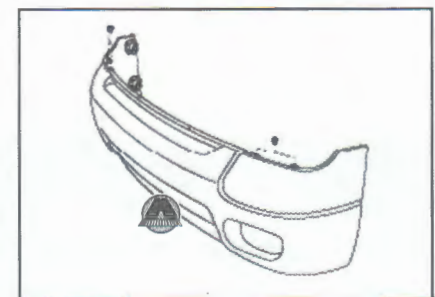
- разъединить соединительный разъем правой и левой противотуманной фары и снять передний бампер в сборе.

3. Снять декоративную панель переднего бампера:

- отвинтить крепежные болты в нижней части переднего бампера;



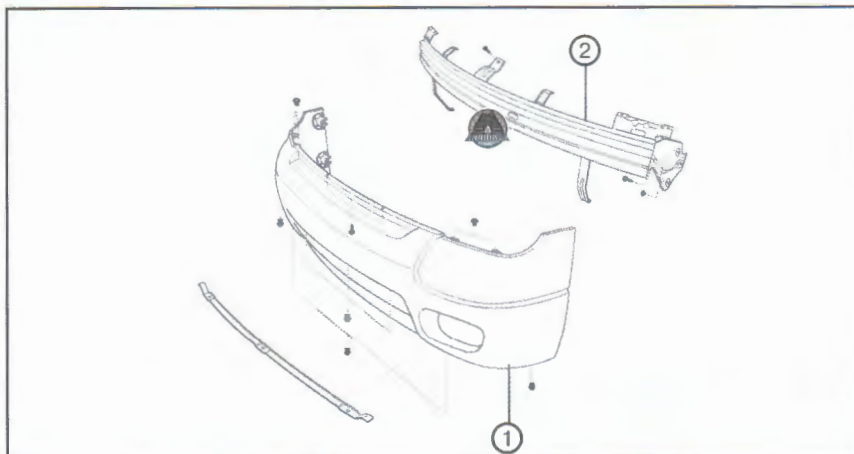
- снять зажимы из верхней части переднего бампера;



## 7. ПЕРЕДНИЙ БАМПЕР

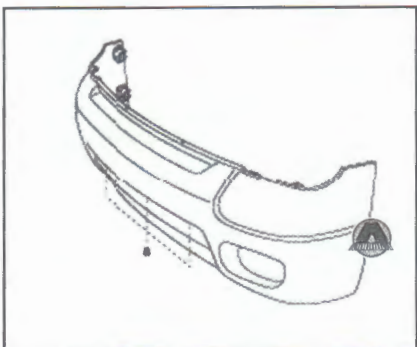
### ОБЩЕЕ УСТРОЙСТВО, СНЯТИЕ И УСТАНОВКА ПЕРЕДНЕГО БАМПЕРА ТРАНСПОРТНОГО СРЕДСТВА

#### ОБЩЕЕ УСТРОЙСТВО ПЕРЕДНЕГО БАМПЕРА ТРАНСПОРТНОГО СРЕДСТВА

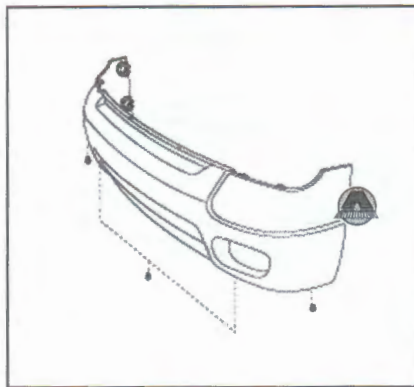


1. Декоративная панель переднего бампера транспортного средства 2. Балка переднего бампера транспортного средства

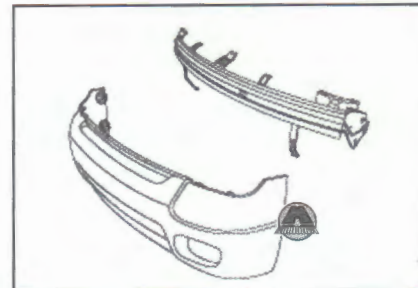
- снять зажимы из передней части переднего бампера;



- снять зажимы из нижней части переднего бампера;



- отделить переднюю декоративную панель от передней балки бампера. Изд-во «Монолит»



### УСТАНОВКУ ПЕРЕДНЕГО БАМПЕРА НА ТРАНСПОРТНОЕ СРЕДСТВО

Установку переднего бампера на транспортное средство производить в порядке обратном снятию.

## 8. ПЕРЕДНИЕ СИДЕНИЯ ТРАНСПОРТНОГО СРЕДСТВА

### ОБЩЕЕ УСТРОЙСТВО, СНЯТИЕ И УСТАНОВКА ПЕРЕДНИХ СИДЕНИЙ НА ТРАНСПОРТНОЕ СРЕДСТВО

#### ОБЩЕЕ УСТРОЙСТВО ПЕРЕДНИХ СИДЕНИЙ ТРАНСПОРТНОГО СРЕДСТВА



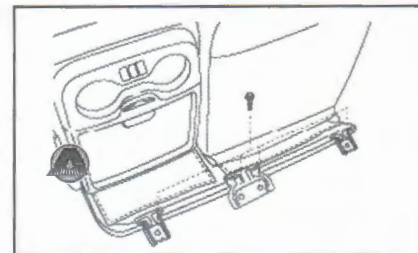
1. Водительское переднее сидение в сборе 2. Пассажирское переднее сидение в сборе



2. Отвинтить задние крепежные болты переднего водительского сидения.



3. Снять переднее водительское сидение из транспортного средства.
4. Отвинтить передние крепежные болты переднего пассажирского сидения.



5. Передвинуть рычаг и снять переднее пассажирское сидение из транспортного средства.

### УСТАНОВКА ПЕРЕДНИХ СИДЕНИЙ НА ТРАНСПОРТНОЕ СРЕДСТВО

Установку передних сидений производить в порядке обратном их снятию.

#### СНЯТИЕ ПЕРЕДНИХ СИДЕНИЙ С ТРАНСПОРТНОГО СРЕДСТВА

1. Отвинтить передние крепежные болты переднего водительского сидения.

## 9. РЕМНИ БЕЗОПАСНОСТИ ТРАНСПОРТНОГО СРЕДСТВА

### ОБЩЕЕ УСТРОЙСТВО, СНЯТИЕ И УСТАНОВКА РЕМНЕЙ БЕЗОПАСНОСТЕЙ ТРАНСПОРТНОГО СРЕДСТВА

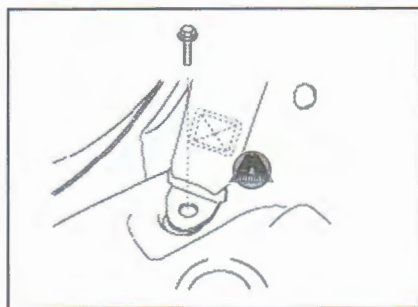
#### ОБЩЕЕ УСТРОЙСТВО РЕМНЕЙ БЕЗОПАСНОСТИ ТРАНСПОРТНОГО СРЕДСТВА



1. Ремень безопасности 2. Ответная скоба ремня безопасности 3. Механизм возврата ремня безопасности

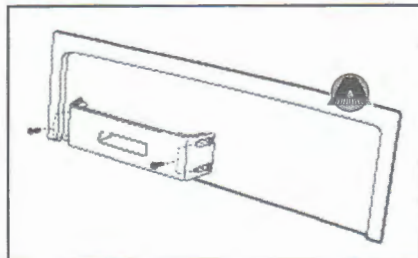
#### СНЯТИЕ РЕМНЕЙ БЕЗОПАСНОСТИ С ТРАНСПОРТНОГО СРЕДСТВА

1. Отвинтить нижний крепежный болт ремня безопасности.



2. Снять заднюю нижнюю декоративную панель:

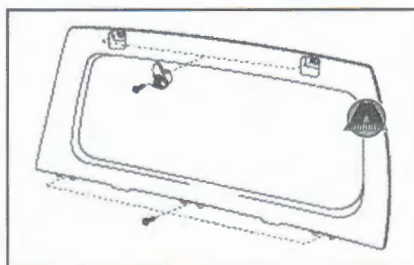
- отвинтить крепежные болты;



- снять заднюю нижнюю декоративную панель.

3. Снять заднюю верхнюю декоративную панель:

- отвинтить крепежные болты и снять крепежные зажимы;

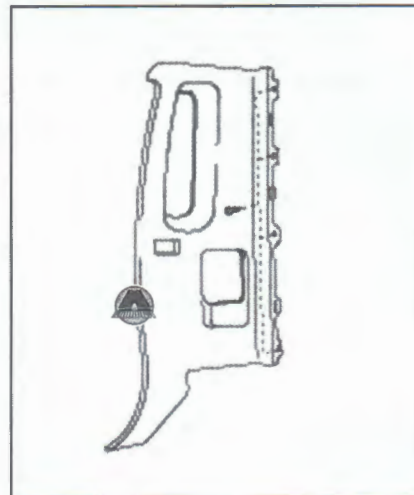


4. Снять заднюю панель боковой стойки:

- отвинтить верхний крепежный болт ремня безопасности;



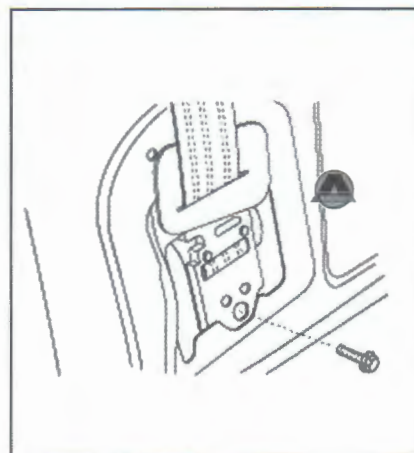
- снять крепежные зажимы;



- снять декоративную боковую панель, потом ремень безопасности.

5. Снять механизм возврата ремня безопасности:

- отвинтить крепежный болт;



- извлечь механизм возврата ремня безопасности из задней боковой стойки.



#### УСТАНОВКА РЕМНЕЙ БЕЗОПАСНОСТИ НА ТРАНСПОРТНОЕ СРЕДСТВО

Установку ремней безопасности на транспортное средство производить в порядке обратном снятию.

1

2

3

4

5

6

7

8

9

10

11

12

13

14

15

## ПРИЛОЖЕНИЯ К ГЛАВЕ

## ВОЗМОЖНЫЕ НЕИСПРАВНОСТИ И СПОСОБЫ ИХ УСТРАНЕНИЯ

Неисправность	Причина	Способ устранения
Не работает механизм поднятия дверного стекла (не поднимается и/или не опускается)	Правильно установить дверное стекло	Отрегулировать местоположение дверного стекла
	Не работает сам механизм поднятия дверного стекла	Заменить механизм поднятия дверного стекла
Передняя дверь не открывается или закрывается не полностью	Нарушено местоположение передней двери	Отрегулировать местоположение передней двери
	Деформирован ограничитель открытия передней двери	Заменить ограничитель открытия передней двери
	Отсутствует смазка в навесах двери	Смазать навесы двери
Панель переднего капота не открывается или закрывается не полностью	Должным образом не отрегулирован замок панели переднего капота	Отрегулировать замок панели переднего капота
	Должным образом не отрегулировано местоположение панели переднего капота	Отрегулировать местоположение панели переднего капота
	Должным образом не отрегулированы отбойники панели переднего капота	Отрегулировать отбойники панели переднего капота
Течь воды через уплотнения ветрового стекла	Нарушено уплотнение ветрового стекла	Заменить уплотнение ветрового стекла
	Нарушены кромки	Восстановить кромки
Шум при закрытии дверей	Уплотнитель двери не уплотняет должным образом	Заменить уплотнитель двери
	Нарушено местоположение передней двери	Отрегулировать место положение передней двери
	Нарушены зазоры между дверью и кузовом транспортного средства	Отрегулировать местоположение передней двери
	Деформирована передняя дверь	Заменить переднюю дверь
	Отсутствует смазка в навесах двери	Смазать навесы двери

# Глава 13

## СИСТЕМА КОНДИЦИОНИРОВАНИЯ, ОТОПЛЕНИЯ И ВЕНТИЛЯЦИИ

1. Технические характеристики .....	229	3. Общее устройство отопителя салона транспортного средства .....	237
2. Система кондиционирования воздуха .....	230	Приложение к главе .....	239

### 1. ТЕХНИЧЕСКИЕ ХАРАКТЕРИСТИКИ

#### ОСНОВНЫЕ ТЕХНИЧЕСКИЕ ХАРАКТЕРИСТИКИ

Наименование		Описание	
<b>Система кондиционирования воздуха транспортного средства</b>			
Компрессор	Тип компрессора	HS - 18	
	Применяемое масло и объем, см <sup>3</sup>	FD46XG (PAG) 140 - 160	ND - Oil 8 (PAG) 200 - 220
	Тип приводного ремня компрессора	Поликлиновой ремень	
	Производительность компрессора, см <sup>3</sup> /об	800	
Конденсор	С отводом теплоты, ккал/час	10,000±10%	
Расширительный клапан	Высокое давление, кг/см <sup>2</sup>	Включение	26,0±2,0
		Выключение	32,0±2,0
	Низкое давление, кг/см <sup>2</sup>	Включение	2,00 - 2,45
		Выключение	2,00±2,0
Хладагент	Тип хладагента	R - 134a	
	Объем хладагента, гр	450±25	
Испаритель	Тип испарителя	Всасывающего типа	
	Производительность испарителя, ккал/час	4,000	
	Контроль температуры	Терморезистор	
<b>Система отопления салона транспортного средства</b>			
Подача свежего или рециркулируемого воздуха	Способ управления	Исполнительный механизм	
Вентилятор	Тип вентилятора	Крыльчатка лопастного типа	
	Число скоростей вращения вентилятора	4 скорости	
	Контроль частоты вращения вентилятора	С помощью резистора	
Нагреватель	Тип нагревателя	Радиатор	
	Производительность отопителя салона, ккал/час	4,550	
	Способ управления заслонками отопителя	Исполнительные механизмы	



## 2. СИСТЕМА КОНДИЦИОНИРОВАНИЯ ВОЗДУХА

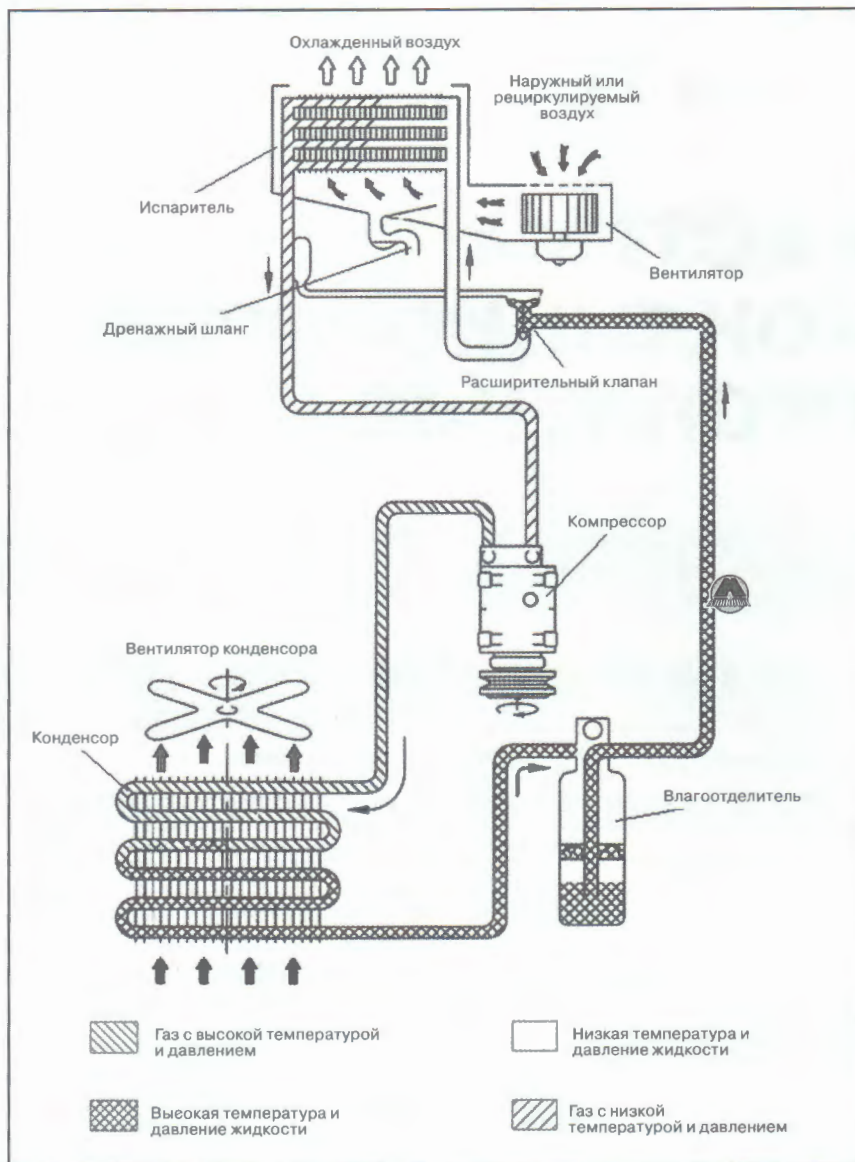
### ОБЩЕЕ ОПИСАНИЕ, МЕРЫ ПРЕДОСТОРОЖНОСТИ ПРИ ОБСЛУЖИВАНИИ, ЭКСПЛУАТАЦИИ И УСТАНОВКИ ДЕТАЛЕЙ СИСТЕМЫ КОНДИЦИОНИРОВАНИЯ ВОЗДУХА ТРАНСПОРТНОГО СРЕДСТВА

### ОБЩЕЕ ОПИСАНИЕ И НАЗНАЧЕНИЕ СБОРОЧНЫХ ЕДИНИЦ СИСТЕМЫ КОНДИЦИОНИРОВАНИЯ ВОЗДУХА ТРАНСПОРТНОГО СРЕДСТВА

Системы кондиционирования воздуха состоит из следующих сборочных единиц:

- испаритель – предназначен для охлаждения поступающего воздуха, при этом распыленный жидкий хладагент испаряется до газообразного состояния, отбирая тепло от воздуха, подаваемого вентилятором;
- вентилятор – предназначен для подачи воздуха на испаритель, который затем нагнетает охлажденный воздух в салон автомобиля;
- расширительный клапан – предназначен для обеспечения быстрого расширения хладагента до низкой температуры и низкого давления с образованием жидкости низкого давления;
- компрессор – предназначен для сжатия паров хладагента до высокого давления и высокой температуры и дальнейшей подачи их в конденсатор. Привод компрессора системы кондиционирования в действие осуществляется посредством ременной передачи непосредственно от шкива коленчатого вала. Компрессор системы кондиционирования включается с помощью электромагнитной муфты;
- влагоотделитель – предназначен для отделения паров влаги;
- конденсор – предназначен для охлаждения паров хладагента и превращения их в жидкость. Установлен перед радиатором системы охлаждения двигателя. Хладагент под высоким давлением и с высокой температурой охлаждается в конденсаторе вентилятором системы охлаждения и потоком встречного воздуха до точки конденсации и превращается в жидкость под высоким давлением.

### ОБЩЕЕ УСТРОЙСТВО СИСТЕМЫ КОНДИЦИОНИРОВАНИЯ ВОЗДУХА ТРАНСПОРТНОГО СРЕДСТВА



### МЕРЫ ПРЕДОСТОРОЖНОСТИ ПРИ ОБРАЩЕНИИ С ХЛАДАГЕНТОМ СИСТЕМЫ КОНДИЦИОНИРОВАНИЯ ВОЗДУХА

1. Хладагент R-134a обладает высокой летучестью. Попадание капли хладагента на кожу может вызвать местное обморожение. Во время работ с хладагентом обязательно пользоваться перчатками.
2. Пользоваться очками для защиты глаз и перчатками для защиты кожи рук. При попадании хладагента в глаза немедленно промыть их чистой проточной водой.
3. Емкость с хладагентом R-134a находится под высоким давлением. Запрещается хранить емкость с хладагентом в местах, где она может быть подвергнута воздействию высоких температур. Температура хранения не должна превышать 52°C.
4. Герметичность системы проверять электронным прибором для определе-

ния течи. Следует помнить, что хладагент R-134a при воздействии на него открытого пламени выделяет высокотоксичный газ фосген.

5. Для заправки контура хладагента R-134a использовать только то масло, которое указано в инструкции по эксплуатации. Применение масел других марок может вызвать преждевременный выход системы кондиционирования воздуха из строя.

6. Поскольку масло PAG интенсивно поглощает влагу из окружающего воздуха, следует соблюдать следующие меры предосторожности:

- при снятии каких-либо деталей холодильного контура системы кондиционирования, необходимо заглушить отверстия для защиты от попадания влаги;
- при установке деталей холодильного контура системы кондиционирования, заглушки отверстий необходимо снимать непосредственно перед установкой;
- присоединение всех трубо-

проводов и шлангов производить как можно быстрее, чтобы предотвратить попадание влаги в систему кондиционирования;

- использовать компрессорное масло только указанной марки из герметичной емкости.

7. При случайной утечке хладагента из системы, проветрить рабочее место прежде, чем продолжить работу.



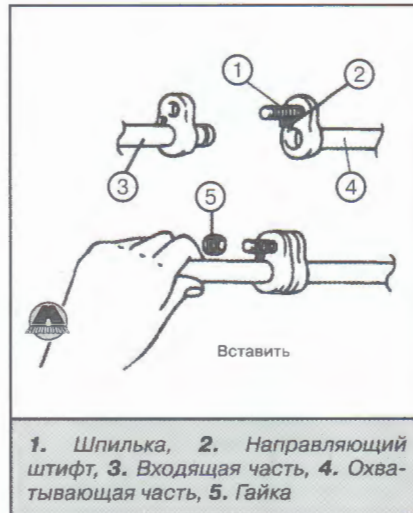
### МЕРЫ ПРЕДОСТОРОЖНОСТИ ПРИ ЗАМЕНЕ ДЕТАЛЕЙ СИСТЕМЫ КОНДИЦИОНИРОВАНИЯ ВОЗДУХА

- Запрещено ослаблять соединения деталей до слива хладагента из системы кондиционирования.
- Для предотвращения попадания влаги, необходимо сразу закрывать открытые отверстия деталей системы кондиционирования защитными колпачками или заглушками.
- Снимать защитные колпачки или заглушки, необходимо только непосредственно перед установкой деталей системы кондиционирования.
- При присоединении штуцеров деталей системы кондиционирования необходимо обязательно применять новые уплотнительные кольца, предварительно нанеся на штуцер и уплотнение хладагент или масло.



### УСТАНОВКА ФЛАНЦЕВЫХ СОЕДИНЕНИЙ С НАПРАВЛЯЮЩИМ ШТИФТОМ

- Проверить наличие уплотнительного кольца, и произвести визуальный осмотр его поверхности, убедиться в отсутствии повреждений и нанести на его поверхность компрессорное масло.
- Вставить трубку так, как показано на рисунке, и затянуть гайку рукой.
- Затянуть гайку требуемым моментом.



1. Шпилька, 2. Направляющий штифт, 3. Входящая часть, 4. Охватывающая часть, 5. Гайка

### ТЕХНИЧЕСКОЕ ОБСЛУЖИВАНИЕ ТРУБОПРОВОДОВ И ПАТРУБКОВ СИСТЕМЫ КОНДИЦИОНИРОВАНИЯ

Внутренние части системы кондиционирования должны оставаться в состоянии химической стабильности до тех пор, пока будут использоваться не содержащий влаги хладагент и специальное компрессорное масло. Чрезмерное количество грязи, влаги или воздуха могут снизить химическую стабильность и привести к преждевременному выходу из строя деталей системы кондиционирования.

### СМЕЖНЫЕ МЕРЫ ПРЕДОСТОРОЖНОСТИ ПРИ ОБСЛУЖИВАНИИ СИСТЕМЫ КОНДИЦИОНИРОВАНИЯ

- При умышленной разгерметизации системы кондиционирования необходимо помнить о том, что она не должна

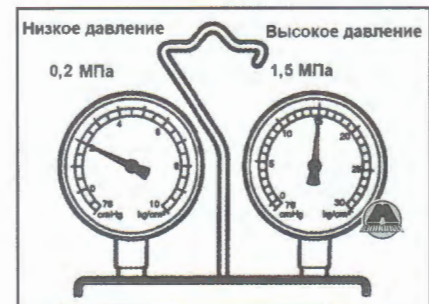
быть подвергнута воздействию грязи, пыли и влаги на срок более чем это необходимо. ([www.monolith.in.ua](http://www.monolith.in.ua))

2. Все открытые отверстия системы кондиционирования необходимо закрывать защитными колпачками или заглушками.

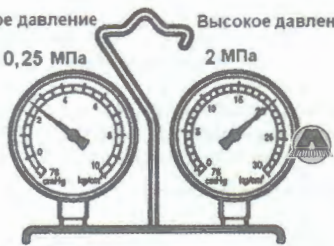
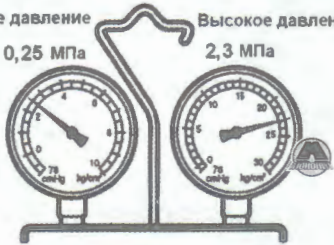

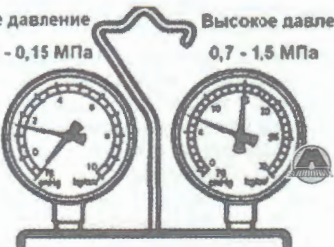

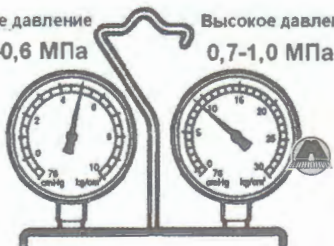
3. Все инструменты, в том числе охлаждающий распределяющий трубопровод, испытательные шланги, нужно держать чистыми и сухими.

### ПРОВЕРКА ТЕХНИЧЕСКОГО СОСТОЯНИЯ СИСТЕМЫ КОНДИЦИОНИРОВАНИЯ ВОЗДУХА ТРАНСПОРТНОГО СРЕДСТВА

При нормальной работе системы кондиционирования воздуха, показания манометра низкого давления будут составлять 0,15-0,2 кПа, показания манометра высокого давления – 1,45-1,5 МПа. Температура на впускном трубопроводе должна составлять 30-35°C, при частоте вращения коленчатого вала равной 2000 об/мин. При этом переключатели выбора режимов должны находиться в следующих положениях: охлаждение воздуха – максимальное, скорость воздушного потока – максимальная.



Признаки	Возможные причины	Способ устранения	Показания манометров
Показания на манометрах ниже нормы. Воздух на выходе из кондиционера слегка охлажден	Утечка хладагента	Найти и устранить утечку хладагента Дозаправить хладагент	

Признаки	Возможные причины	Способ устранения	Показания манометров
Показания на манометрах выше нормы	Повреждение охладителя или замерзание конденсатора Проскальзывание приводного ремня компрессора кондиционера	Обеспечить необходимый уровень хладагента. Прочистить конденсор Натянуть приводной ремень компрессора кондиционера	Низкое давление 0,25 МПа Высокое давление 2 МПа 
Показания на манометрах выше нормы Трубка низкого давления не холодная	Воздух в системе	Прочистить или заменить влагоотделитель Проверить чистоту масла в системе	Низкое давление 0,25 МПа Высокое давление 2,3 МПа 
Манометр низкого давления показывает отрицательное давление, а показания манометра высокого давления ниже нормы. Появление «росы» на передней части трубопровода или в местах соединения с расширительным клапаном или влагоотделителем	Попадание пыли или влаги в расширительный клапан. Утечка хладагента	Заменить влагоотделитель и расширительный клапан Найти и устранить утечки	Низкое давление 7,6 кПа Высокое давление 0,6 МПа 
Стрелка на манометре низкого давления иногда показывает отрицательное давление	Замерзание влаги во впускном отверстии расширительного клапана	Очистить или заменить влагоотделитель	Низкое давление 5 кПа - 0,15 МПа Высокое давление 0,7 - 1,5 МПа 
Показания на манометрах выше нормы Иней или конденсат на трубке низкого давления	Неисправность расширительного клапана и влагоотделителя. Неисправность управления системой.	Заменить влагоотделитель Проверить чистоту масла в системе	Низкое давление 0,25 МПа Высокое давление 1,9-2,0 МПа 
Показания на манометре низкого давления выше, а на манометре высокого давления ниже нормы	Утечки внутри компрессора кондиционера	Заменить компрессор кондиционера	Низкое давление 0,4-0,6 МПа Высокое давление 0,7-1,0 МПа 

## ТЕХНИЧЕСКОЕ ОБСЛУЖИВАНИЕ СИСТЕМЫ КОНДИЦИОНИРОВАНИЯ ВОЗДУХА ТРАНСПОРТНОГО СРЕДСТВА

### ДОЗАПРАВКА ХЛАДАГЕНТА СИСТЕМЫ КОНДИЦИОНИРОВАНИЯ ТРАНСПОРТНОГО СРЕДСТВА

При проведении работ связанных с дозаправкой хладагента системы кондиционирования необходимо использовать только специализированный инструмент и оборудование.

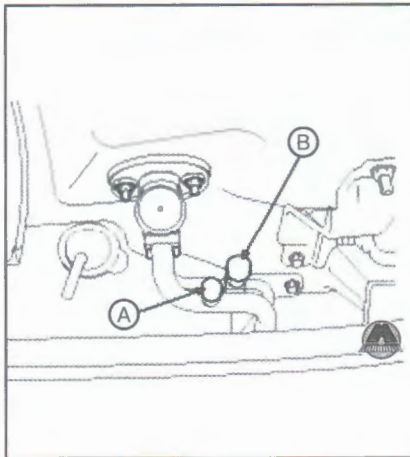
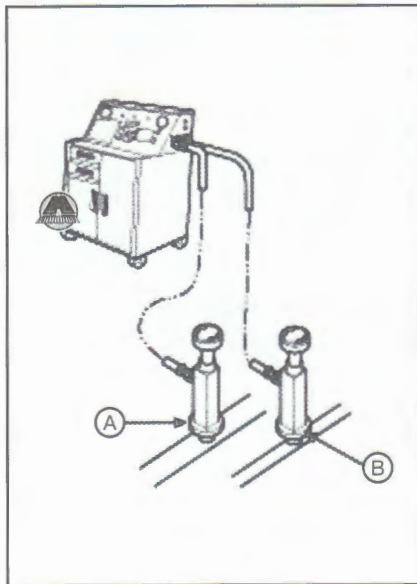
#### ВНИМАНИЕ

При проведении работ связанных с дозаправкой хладагента системы кондиционирования воздуха необходимо помнить что:

- пары хладагента или компрессорного масла могут раздражать слизистую оболочку глаз, носа и горла;
- необходимо соблюдать осторожность при использовании специализированного инструмента;
- не вдыхать пары хладагента.

Перед началом работ связанных с дозаправкой хладагента системы кондиционирования воздуха транспортного средства необходимо выяснить причины падения давления в системе и устранить причины вызвавшие падение давления. Только после этого можно приступать к дозаправке хладагента системы кондиционирования воздуха транспортного средства.

1. Подсоединить систему дозаправки хладагента к системе кондиционирования воздуха транспортного средства. Для этого необходимо отвинтить болт, обслуживающий магистраль высокого давления (B) и болт, обслуживающий магистраль низкого давления (A) так, как показано на рисунке, затем необходимо следовать инструкциям системы дозаправки хладагента.



2. Дозаправить систему кондиционирования воздуха транспортного средства хладагентом до требуемого уровня. Не превышать указанный объем хладагента в системе кондиционирования воздуха, так как это может привести к преждевременному выходу компрессора кондиционера из строя.

### УДАЛЕНИЕ ХЛАДАГЕНТА ИЗ СИСТЕМЫ КОНДИЦИОНИРОВАНИЯ ВОЗДУХА ТРАНСПОРТНОГО СРЕДСТВА

При проведении работ связанных с удалением хладагента из системы кондиционирования необходимо использовать только специализированный инструмент и оборудование.

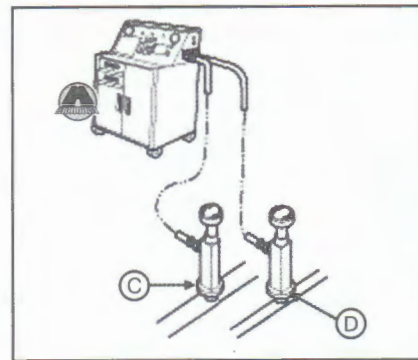
#### ВНИМАНИЕ

При проведении работ связанных с удалением хладагента из системы кондиционирования воздуха необходимо помнить что:

- пары хладагента или компрессорного масла могут раздражать слизистую оболочку глаз, носа и горла;
- необходимо соблюдать осторожность при использовании специализированного инструмента;
- не вдыхать пары хладагента.

1. Когда целостность системы кондиционирования воздуха нарушена (открыт доступ в атмосферу) например при проведении работ связанных с дозаправкой системы кондиционирования, то остаточный хладагент может быть удален при использовании специализированного оборудования. (Если система кондиционирования воздуха открыта на протяжении нескольких дней, то необходимо заменить влагоотделитель системы кондиционирования).

2. Подсоединить систему дозаправки хладагента к системе кондиционирования воздуха транспортного средства. Для этого необходимо отвинтить болт, обслуживающий магистраль высокого давления (D) и болт, обслуживающий магистраль низкого давления (C) так, как показано на рисунке, затем необходимо следовать инструкциям системы дозаправки хладагента.



3. Если давление в низкой магистрали системы кондиционирования воздуха не поднимается более чем на 0,933 МПа в течение 15 минут, то возможна утечка хладагента из системы кондиционирования воздуха транспортного средства. Далее необходимо проверить утечки хладагента из системы кондиционирования и при их выявлении устранить утечки.

### ЗАПРАВКА ХЛАДАГЕНТА В СИСТЕМУ КОНДИЦИОНИРОВАНИЯ ВОЗДУХА ТРАНСПОРТНОГО СРЕДСТВА

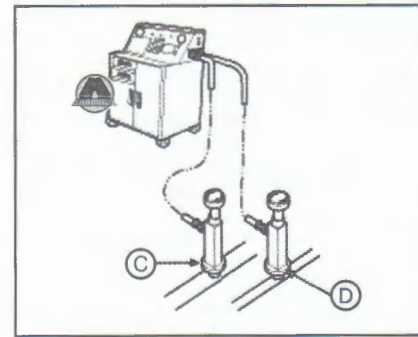
При проведении работ связанных с заправкой хладагента в систему кондиционирования необходимо использовать только специализированный инструмент и оборудование.

#### ВНИМАНИЕ

При проведении работ связанных с заправкой хладагента в систему кондиционирования воздуха необходимо помнить что:

- пары хладагента или компрессорного масла могут раздражать слизистую оболочку глаз, носа и горла;
- необходимо соблюдать осторожность при использовании специализированного инструмента;
- не вдыхать пары хладагента.

1. Подсоединить систему заправки хладагента к системе кондиционирования воздуха транспортного средства. Для этого необходимо отвинтить болт, обслуживающий магистраль высокого давления (D) и болт, обслуживающий магистраль низкого давления (C) так, как показано на рисунке, затем необходимо следовать инструкциям системы дозаправки хладагента.



2. Добавить необходимое количество нового хладагента в систему кондиционирования, который был утерян при присоединении системы заправки хладагента. Для дозаправки системы кондиционирования воздуха транспортного средства необходимо использовать только сертифицированный хладагент. После заправки системы кондиционирования необходимо указать объем заправленного хладагента. Не превышать указанный объем хладагента в системе кондиционирования воздуха, так как это может привести к преждевременному выходу компрессора кондиционера из строя. ([www.monolith.in.ua](http://www.monolith.in.ua))

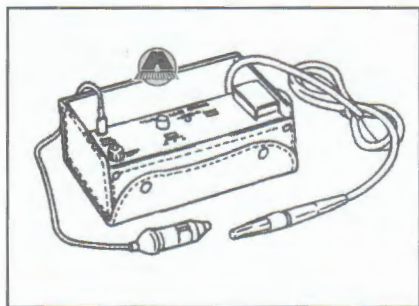


**Примечание:**

**Емкость хладагента системы кондиционирования воздуха транспортного средства не должна превышать 15,9±0,88.**

**ПРОВЕРКА ГЕРМЕТИЧНОСТИ СИСТЕМЫ КОНДИЦИОНИРОВАНИЯ ВОЗДУХА ТРАНСПОРТНОГО СРЕДСТВА**

Во всех случаях, когда предполагается наличие утечки хладагента или производятся работы, связанные с отсоединением элементов или ослаблением затяжки соединений, необходимо выполнять проверку герметичности системы кондиционирования воздуха с помощью электронного прибора для определения течи.



**Примечание**

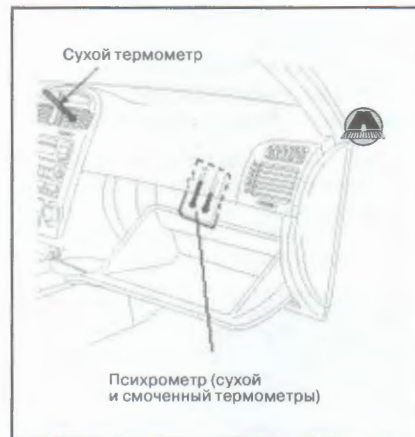
**Для правильной эксплуатации электронного прибора для определения течи, рекомендуется ознакомиться с его инструкцией по эксплуатации.**

1. Проверить момент затяжки соединений трубопроводов. При ослаблении затяжки затянуть соединения. С помощью электронного прибора для определения течи проверить герметичность системы кондиционирования воздуха.
2. Если после затяжки соединения утечка не устранена, разрядить систему, разъединить соединение и проверить уплотняющие поверхности на наличие повреждений. Даже незначительно поврежденные детали соединений подлежат обязательной замене.
3. Проверить количество компрессорного масла и при необходимости долить до требуемой нормы.
4. Заправить систему кондиционирования воздуха хладагентом и проверить ее герметичность.

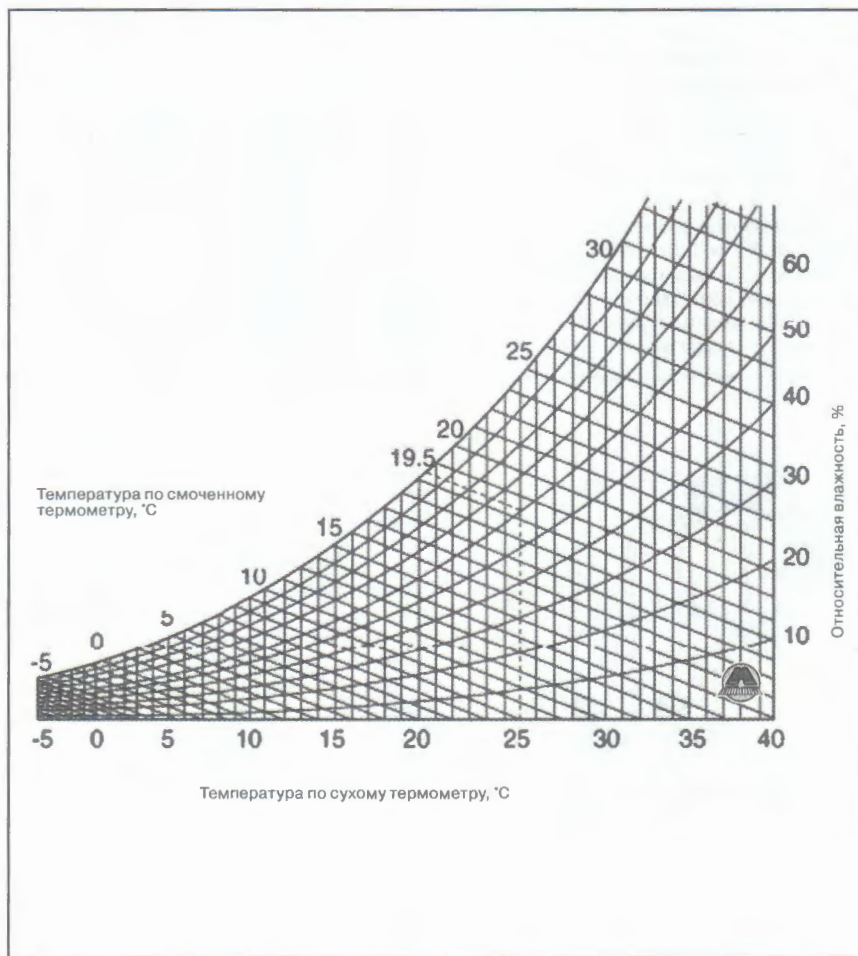
**ПРОВЕРКА ПРОИЗВОДИТЕЛЬНОСТИ СИСТЕМЫ КОНДИЦИОНИРОВАНИЯ ВОЗДУХА ТРАНСПОРТНОГО СРЕДСТВА**

1. Установить и подсоединить систему для проверки и заправки хладагентом системы кондиционирования воздуха транспортного средства.
2. Запустить двигатель и оставить его работать при частоте вращения коленчатого вала 2000 об/мин, установить переключатель температуры в положение, соответствующее подаче в салон максимально охлажденного воздуха, а переключатель вентилятора в положение соответствующее максимальной скорости вращения.
3. Открыть все стекла и двери.
4. Поместить сухой термометр в сопло подачи в салон охлажденного воздуха.
5. Поместить психрометр в месте забора воздуха в холодильный контур кондиционера.
6. Проверить показания манометра высокого давления, которые должны быть в пределах 1,373-1,575 кПа. Если показания превышают верхний указанный предел, необходимо полить конденсор водой. Если показания ниже нижнего предела, необходимо прикрыть переднюю часть конденсора.
7. Проверить показания сухого термометра, которые должны быть в пределах 25-35 °С.

8. Определить относительную влажность воздуха по психрометрическому графику путем сравнения температур по смоченному и сухому термометру психрометра, помещенного у забора воздуха в кондиционер:



- психрометрический график следует читать следующим образом: определив значение температуры по смоченному и сухому термометру на входе испарителя, можно определить относительную влажность воздуха. Например: температура по сухому и смоченному термометру на входе испарителя составляет соответственно 25°С и 19,5°С. Точка пересечения соответствующих пунктирных линий на графике дает значение относительной влажности в 60%.



9. Определить температуру по сухому термометру, размещенному в сопле подачи охлажденного воздуха в салон и вычислить разность значениями температуры по сухому термометру на заборе воздуха и по сухому термометру на выходе воздуха в салон.

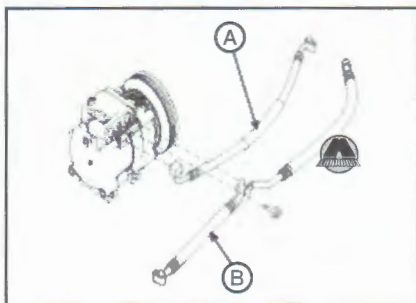
10. Убедиться, что точка пересечения линий относительной влажности и разности температур находится в пределах закрашенной черным области, что указывает на соответствие нормам характеристик производительности системы кондиционирования воздуха.



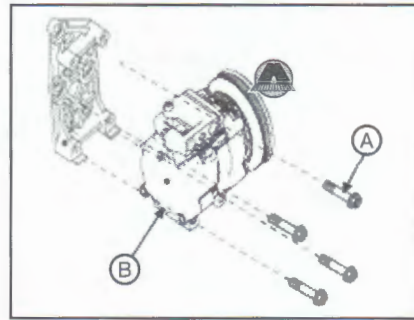
### СНЯТИЕ, УСТАНОВКА И ПРОВЕРКА ТЕХНИЧЕСКОГО СОСТОЯНИЯ ДЕТАЛЕЙ СИСТЕМЫ КОНДИЦИОНИРОВАНИЯ ВОЗДУХА ТРАНСПОРТНОГО СРЕДСТВА

#### СНЯТИЕ КОМПРЕССОРА СИСТЕМЫ КОНДИЦИОНИРОВАНИЯ ВОЗДУХА

1. Если компрессор системы кондиционирования воздуха имеет низкую производительность, то необходимо запустить двигатель и дать ему поработать в течение нескольких минут при частоте вращения коленчатого вала равной частоте вращения коленчатого вала на холостом ходу, затем остановить двигатель.
2. Отсоединить отрицательную клемму аккумуляторной батареи.
3. Удалить хладагент из системы кондиционирования воздуха.
4. Ослабить, а затем снять ремень привода шкива компрессора кондиционера.
5. Отвинтить крепежные болты, а затем отсоединить всасывающую линию (А) и обратную линию (В) от компрессора кондиционера. Немедленно закрыть все открывшиеся отверстия заглушками.



6. Разъединить соединительный разъем муфты включения компрессора кондиционера, затем отвинтить крепежные болты (А) и снять компрессор системы кондиционирования (В).



#### УСТАНОВКА КОМПРЕССОРА СИСТЕМЫ КОНДИЦИОНИРОВАНИЯ ВОЗДУХА

Установку компрессора системы кондиционирования воздуха транспортного средства производить в порядке обратном снятию, соблюдая следующие замечания:

- при установке нового компрессора кондиционера необходимо удалить всю жидкость и влагу из компрессора;
- заменить все уплотнительные кольца компрессора кондиционирования новыми;
- использовать только новое компрессорное масло;
- не допускать попадания компрессорного масла на лакокрасочное покрытие транспортного средства;
- заправить систему кондиционирования воздуха хладагентом и проверить на наличие утечки хладагента из системы.

#### ЗАМЕНА И ПРОВЕРКА КОЛИЧЕСТВА КОМПРЕССОРНОГО МАСЛА В КОМПРЕССОРЕ СИСТЕМЫ КОНДИЦИОНИРОВАНИЯ ВОЗДУХА

**Примечание:**  
Система кондиционирования воздуха модели HFC – 134 А требует применения синтетического компрессорного масла (PAG), в то время система кондиционирования модели R – 12 требует применения минерального компрессорного масла.

**Компрессорное масло системы кондиционирования применяется и заменяется согласно модели компрессора.**

При замене компрессорного масла необходимо убедиться в том, что оно не содержит воды, пыли, грязи и механических включений.

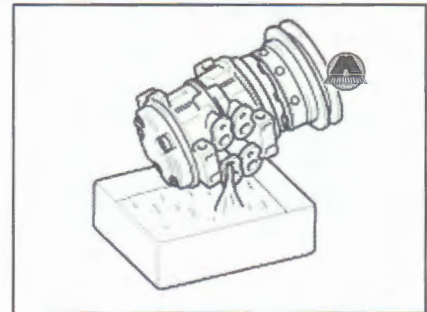
Необходимо применять компрессорное масло только одной марки.

Применяемое компрессорное масло должно быть упаковано в металлическую тару, остатки масла необходимо хранить в сухом и защищенном от влаги месте.

Применяемое компрессорное масло циркулирует в системе кондиционирования вместе с хладагентом, и служит для смазки компрессора кондиционера.

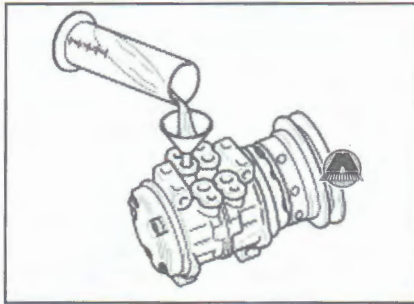
При осуществлении работ связанных с заменой или дозаправкой хладагента системы кондиционирования воздуха всегда необходимо добавлять некоторое количество компрессорного масла для сохранения технически исправного состояния.

1. Удалить хладагент из системы кондиционирования воздуха и снять компрессор кондиционера.
2. Слить компрессорное масло и замерить слитое компрессорное масло мерным цилиндром.



3. Если количество слитого компрессорного масла меньше чем 70 см<sup>3</sup>, то это говорит о том, что была утечка компрессорного масла. В последующем необходимо проверить все соединительные части системы кондиционирования на предмет течи компрессорного масла.
4. Проверить чистоту компрессорного масла.
5. Установить требуемый уровень компрессорного масла согласно следующей таблице.

Объем слитого компрессорного масла	Проверка уровня компрессорного масла
Более 70 см <sup>3</sup>	Уровень масла соответствует норме. Залить масло в количестве равном слитому.
Менее 70 см <sup>3</sup>	Уровень масла ниже требуемой. Долить до требуемого уровня.



6. Установить компрессор системы кондиционирования и заправить его хладагентом.

7. Проверить систему кондиционирования воздуха на наличие утечек. При их выявлении они подлежат их устранению.

### ПРОВЕРКА СЛИТОГО КОМПРЕССОРНОГО МАСЛА

В отличие от моторного масла компрессорное масло не содержит более активных присадок и менее подвержено окислению и загрязнению. Компрессорное масло остается чистым на протяжении длительного срока эксплуатации. Загрязняется оно только в том случае, если происходит нарушение условий эксплуатации системы кондиционирования. Изд-во «Монолит»

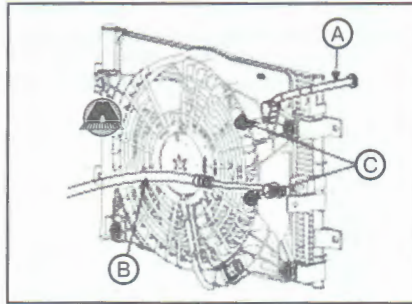
Поэтому всегда необходимо проверять слитое компрессорное масло на:

- увеличение уровня слитого компрессорного масла, что говорит о нарушении системы кондиционирования;
- компрессорное масло стало красного цвета;
- инородные включения.

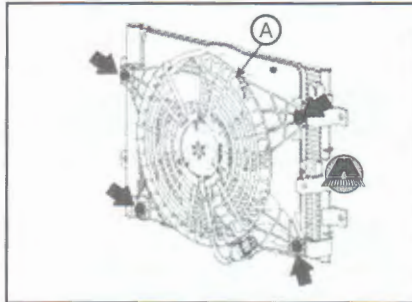
При выявлении любого из выше перечисленных условий необходимо заменить компрессорное масло новым.

### СНЯТИЕ И УСТАНОВКА КОНДЕНСАТОРА СИСТЕМЫ КОНДИЦИОНИРОВАНИЯ ВОЗДУХА ТРАНСПОРТНОГО СРЕДСТВА

1. Удалить хладагент из системы кондиционирования воздуха.
2. Отвинтить крепежные болты (С) и снять подводящую линию (А), обратную линию (В). Немедленно закрыть все открывшиеся отверстия заглушками.



3. Отвинтить крепежные болты и снять вентилятор конденсора (А) в боре.



4. Отвинтить крепежные болты конденсора и снять последний. Необходимо сохранять осторожность при снятии конденсора с транспортного средства.

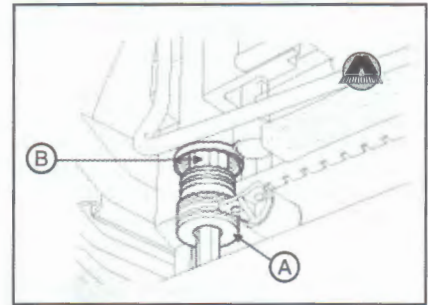
5. Установку конденсора на транспортное средство производить в порядке обратном снятию, соблюдая следующие примечания:

- при установке нового конденсора необходимо испарить из него остатки влаги;
- всегда применять новые уплотнительные кольца при осуществлении работ связанных со снятием и установкой конденсора системы кондиционирования воздуха;
- заправить и проверить систему кондиционирования воздуха на утечки. При их выявлении они подлежат устранению.

### СНЯТИЕ И УСТАНОВКА ВЛАГОУДЕЛИТЕЛЯ СИСТЕМЫ КОНДИЦИОНИРОВАНИЯ ВОЗДУХА ТРАНСПОРТНОГО СРЕДСТВА

1. Удалить хладагент из системы кондиционирования воздуха.

2. Отвинтить пробку (А) влагоуделителя, а затем снять влагоуделитель (В). Немедленно закрыть все открывшиеся отверстия заглушками.

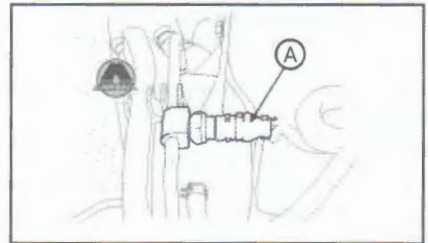


3. Установку влагоуделителя системы охлаждения необходимо производить в порядке обратном снятию, соблюдая следующие примечания:

- всегда применять новые уплотнительные кольца при осуществлении работ связанных со снятием и установкой влагоуделителя системы кондиционирования воздуха;
- соблюдать осторожность при установке влагоуделителя;
- заправить и проверить систему кондиционирования воздуха на утечки. При их выявлении они подлежат устранению.

### РАСШИРИТЕЛЬНЫЙ КЛАПАН СИСТЕМЫ КОНДИЦИОНИРОВАНИЯ ВОЗДУХА ТРАНСПОРТНОГО СРЕДСТВА

Расширительный клапан (А) системы кондиционирования воздуха предназначен для переключения давлений – низкого и высокого. Расширительный клапан выключит компрессор системы кондиционирования воздуха буде в том случае, если давление в системе будет ниже требуемого, и когда оно будет превышать предельное значение.



### ТАБЛИЦА РЕЖИМОВ РАБОТЫ РАСШИРИТЕЛЬНОГО КЛАПАНА

Величина давления	Компрессор включен	Компрессор выключен
Высокое давление, кг/см <sup>2</sup>	26,0 – 2,0	32,0 – 2,0
Низкое давление, кг/см <sup>2</sup>	28,4 – 36,2	28,4 – 2,8

### ТЕРМОРЕЗИСТОР СИСТЕМЫ КОНДИЦИОНИРОВАНИЯ ВОЗДУХА ТРАНСПОРТНОГО СРЕДСТВА

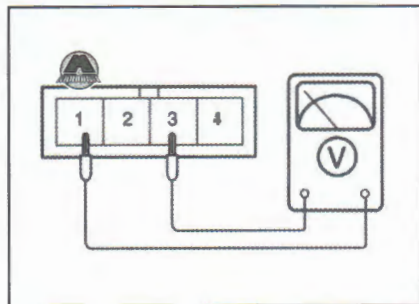
Терморезистор системы кондиционирования воздуха регистрирует значение температуры охлажденного воздуха на испарителе и отключает реле кондиционера в том случае, если температура превышает допустимые диапазоны. Отключение кондиционера позволяет избежать обморожения испарителя и преждевременного его выхода из строя.



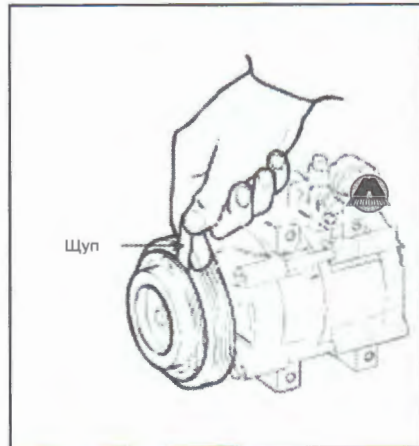
**ПРОВЕРКА ТЕХНИЧЕСКОГО СОСТОЯНИЯ ТЕРМОРЕЗИСТОРА СИСТЕМЫ КОНДИЦИОНИРОВАНИЯ ВОЗДУХА**

1. Запустить и прогреть двигатель.
2. Включить систему кондиционирования воздуха транспортного средства.
3. Используя мультиметр измерить и сравнить с таблицей напряжение на терморезисторе. Схема подключения мультиметр приведена ниже на рисунке.

Состояние кондиционера	Измерительные ножки	Напряжение, В	Действующая температура, °С
Включен	1 – 3	0	1,0±0,5
Выключен	1 – 3	12	4,0±0,5

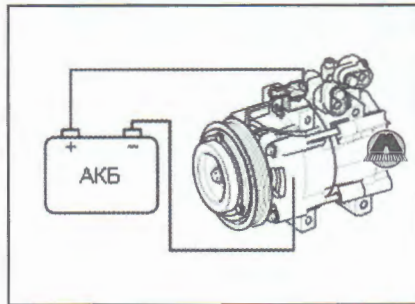
**ПРОВЕРКА МУФТЫ ВКЛЮЧЕНИЯ КОМПРЕССОРА СИСТЕМЫ КОНДИЦИОНИРОВАНИЯ ВОЗДУХА ТРАНСПОРТНОГО СРЕДСТВА**

1. Проверить величину воздушного зазора между муфтой включения и шкивом привода компрессора системы кондиционирования.

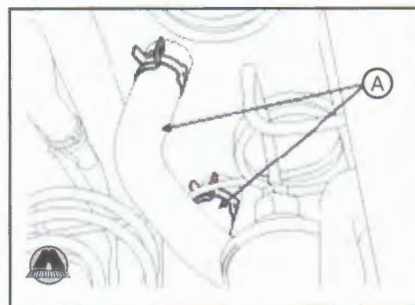


**Примечание:**  
Величина воздушного зазора составляет 0,35 – 0,65 мм.

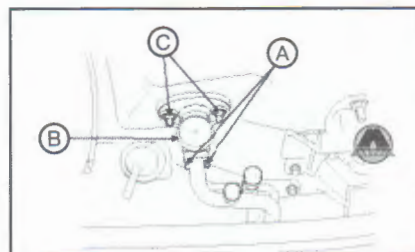
2. Проверить величину воздушного зазора в трех позициях.
3. Если величина воздушного зазора не соответствует норме, то необходимо ее отрегулировать. Регулировку производить регулировочными прокладками разной толщины.
4. Проверить качество срабатывания муфты включения компрессора системы охлаждения. Для этого необходимо подключить аккумуляторную батарею так, как показано на рисунке. Муфта включения компрессора считается исправной и пригодной к эксплуатации, если при подаче напряжения на контактные клеммы муфты слышен четкий стук, свидетельствующий о срабатывании.

**3. ОБЩЕЕ УСТРОЙСТВО ОТОПИТЕЛЯ САЛОНА ТРАНСПОРТНОГО СРЕДСТВА****СНЯТИЕ, УСТАНОВКА И ПРОВЕРКА ТЕХНИЧЕСКОГО СОСТОЯНИЯ ДЕТАЛЕЙ ОТОПИТЕЛЯ САЛОНА ТРАНСПОРТНОГО СРЕДСТВА****СНЯТИЕ ОТОПИТЕЛЯ САЛОНА**

1. Отследить отрицательную клемму аккумуляторной батареи.
2. С холодного или охлажденного двигателя слить охлаждающую жидкость.
3. Отсоединить патрубки (А) подвода и отвода охлаждающей жидкости от отопителя салона транспортного средства.

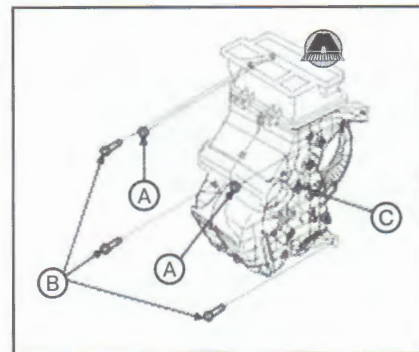


4. Отвинтить крепежные болты (А) и гайки, а затем снять кран (В) отопителя салона транспортного средства.



5. Разъединить соединительные разъемы отопителя салона транспортного средства.

6. Отвинтить крепежные болты (В) и гайки (А) отопителя салона транспортного средства.



7. Удалить фиксирующие хомуты и снять нижний корпус отопителя салона транспортного средства.

8. Извлечь радиатор отопителя салона транспортного средства.

**УСТАНОВКА ОТОПИТЕЛЯ САЛОНА**

Установку отопителя салона транспортного средства производить в порядке обратном снятию, соблюдая следующие примечания:

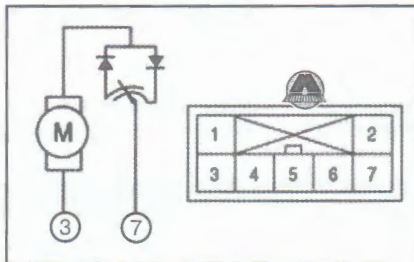
- заменить уплотнительные кольца новыми;
- не проливать охлаждающую жидкость на лакокрасочное покрытие транспортного средства;
- при необходимости, использовать уплотнительный герметик;
- не пережимать хомуты соединительных патрубков системы охлаждения двигателя;
- после заполнения системы охлаждения необходимо удалить воздух из системы охлаждения;
- проверить наличие течи охлаждающей жидкости;
- долить охлаждающую жидкость до требуемого уровня.

**ПРОВЕРКА ТЕХНИЧЕСКОГО СОСТОЯНИЯ ИСПОЛНИТЕЛЬНОГО МЕХАНИЗМА УПРАВЛЕНИЯ ПОЛОЖЕНИЕМ РАСПРЕДЕЛИТЕЛЬНОЙ ЗАСЛОНКОЙ ОТОПИТЕЛЯ САЛОНА ТРАНСПОРТНОГО СРЕДСТВА**

1. Убедиться в функционировании исполнительного механизма управления



положением распределительной заслонкой отопителя салона. При этом должно быть напряжение на следующих контактных клеммах соединительного разъема - №2 - +12В и №6 - -12В («масса» транспортного средства).

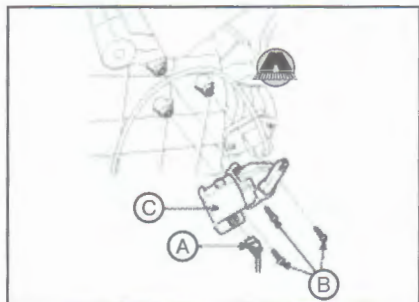


2. Проверить положение заслонки отопителя салона в зависимости от положения ручки управления заслонкой.
3. Проверить напряжение на каждой контактной клемме (№1 – 5) соединительного разъема.

Положение ручки управления заслонкой отопителя салона	Напряжение на контактных клеммах соединительного разъема, В
VENT	0,4±0,2
BI/LEVEL	1,39±0,2
FLOOR	2,49±0,2
MIX	3,58±0,2
DEFROST	4,82±0,2

### ЗАМЕНА ИСПОЛНИТЕЛЬНОГО МЕХАНИЗМА УПРАВЛЕНИЯ РАСПРЕДЕЛИТЕЛЬНОЙ ЗАСЛОНКОЙ ОТОПИТЕЛЯ САЛОНА ТРАНСПОРТНОГО СРЕДСТВА

1. Отсоединить отрицательную клемму аккумуляторной батареи.
2. Снять нижнюю декоративную панель.
3. Разъединить соединительный разъем (А).
4. Отвинтить крепежные болты (В) и извлечь исполнительный механизм (С).



5. Установку исполнительного механизма управления положением распределительной заслонки производить в порядке обратном снятию.

### ЗАМЕНА ВЕНТИЛЯТОРА ОТОПИТЕЛЯ САЛОНА ТРАНСПОРТНОГО СРЕДСТВА

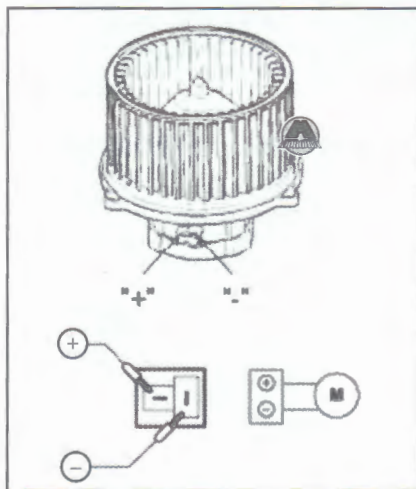
1. Отсоединить отрицательную клемму аккумуляторной батареи.
2. Снять вещевой ящик в сборе.
3. Разъединить соединительный разъем.
4. Отвинтить крепежные болты и снять вентилятор (А) отопителя салона транспортного средства.



5. Установку вентилятора отопителя салона транспортного средства производить в порядке обратном снятию.

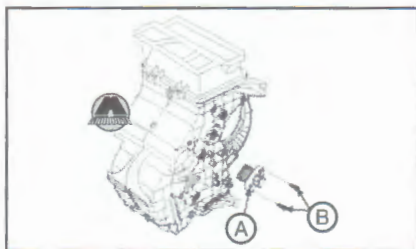
### ПРОВЕРКА ТЕХНИЧЕСКОГО СОСТОЯНИЯ ВЕНТИЛЯТОРА ОТОПИТЕЛЯ САЛОНА ТРАНСПОРТНОГО СРЕДСТВА

1. Подсоединить аккумуляторную батарею так, как показано на рисунке.
2. Проверить легкость вращения крыльчатки вентилятора.



### ЗАМЕНА РЕЗИСТОРА ОТОПИТЕЛЯ САЛОНА ТРАНСПОРТНОГО СРЕДСТВА

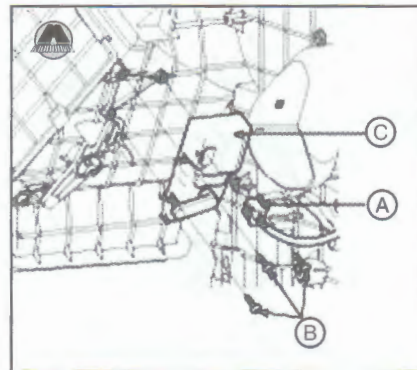
1. Отсоединить отрицательную клемму аккумуляторной батареи.
2. Разъединить соединительный разъем резистора.
3. Отвинтить крепежные болты (В) и снять резистор (А) отопителя салона транспортного средства.



4. Установку резистора отопителя салона производить в порядке обратном снятию.

### ЗАМЕНА ИСПОЛНИТЕЛЬНОГО МЕХАНИЗМА УПРАВЛЕНИЯ ПОЛОЖЕНИЕМ ЗАСЛОНКИ ВОЗДУШНОГО ПОТОКА ОТОПИТЕЛЯ САЛОНА ТРАНСПОРТНОГО СРЕДСТВА

1. Отсоединить отрицательную клемму аккумуляторной батареи.
2. Снять педаль акселератора.
3. Разъединить соединительный разъем (А) исполнительного механизма.
4. Отвинтить крепежные болты (В) и снять исполнительный механизм (С).

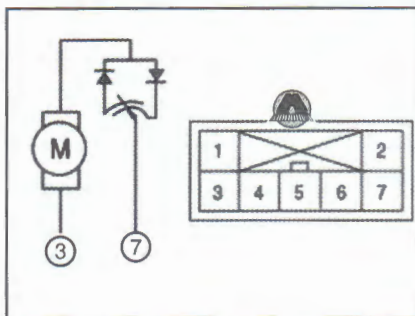


5. Установку исполнительного механизма управления положением заслонки воздушного потока отопителя салона транспортного средства производить в порядке обратном снятию.

### ПРОВЕРКА ТЕХНИЧЕСКОГО СОСТОЯНИЯ ИСПОЛНИТЕЛЬНОГО МЕХАНИЗМА УПРАВЛЕНИЯ ПОЛОЖЕНИЕМ ЗАСЛОНКИ ВОЗДУШНОГО ПОТОКА ОТОПИТЕЛЯ САЛОНА ТРАНСПОРТНОГО СРЕДСТВА

1. Убедиться в функционировании исполнительного механизма управления положением заслонки воздушного потока отопителя салона. При этом должно быть напряжение на следующих контактных клеммах соединительного

разъема - №7 - +12В и №3 - -12В («масса» транспортного средства).



2. Проверить положение заслонки воздушного потока отопителя салона в зависимости от положения ручки управления заслонкой.

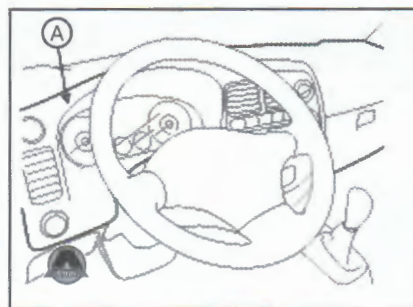
3. Проверить напряжение на каждой контактной клемме соединительного разъема.

#### СНЯТИЕ ПАНЕЛИ УПРАВЛЕНИЯ

1. Отсоединить отрицательную клемму аккумуляторной батареи.

2. Снять переднюю декоративную панель информационных приборов (А).

3. Разъединить соединительные разъемы.



4. Разъединить соединительные разъемы панели управления.

5. Отвинтить крепежные болты и снять панель управления системой кондиционирования и отопителем салона.

6. Установку панели управления производить в порядке обратном снятию.

## ПРИЛОЖЕНИЕ К ГЛАВЕ

### ВОЗМОЖНЫЕ НЕИСПРАВНОСТИ, ИХ ПРИЧИНЫ И СПОСОБЫ УСТРАНЕНИЯ

Неисправность	Причина неисправности	Проверка	Действие при неисправности
Воздух в салон подается, но не охлаждается	Не включилась муфта включения компрессора кондиционера	Проверить плавкий предохранитель	Заменить плавкий предохранитель
		Проверить выключатель кондиционера	Заменить выключатель кондиционера
		Проверить терморезистор	Заменить терморезистор
		Проверить реле включения компрессора кондиционера	Заменить реле включения компрессора кондиционера
		Проверить муфту включения компрессора кондиционера	Заменить муфту включения компрессора кондиционера
		Проверить панель управления кондиционером	Заменить панель управления кондиционером
Недостаточная частота вращения вала компрессора кондиционера	Недостаточная заправка системы кондиционирования воздуха хладагентом	Проверить количество хладагента в системе кондиционирования	Дозаправить систему кондиционирования хладагентом
	Недостаточное сжатие в компрессоре	Проверить натяжение ремня привода компрессора кондиционера	Отрегулировать натяжение ремня привода кондиционера
	Проверить техническое состояние компрессора кондиционера	Заменить компрессор кондиционера	
Недостаточное охлаждение подаваемого в салон воздуха	Недостаточное количество хладагента в системе кондиционирования	Проверить количество хладагента в системе кондиционирования	Произвести дозаправку хладагентом системы кондиционирования
	Засорение конденсора системы кондиционирования	Проверить поверхности ребер конденсора системы кондиционирования	Очистить поверхности ребер конденсора системы кондиционирования
	Чрезмерное количество хладагента в системе кондиционирования	Проверить количество хладагента в системе кондиционирования	Удалить излишек хладагента из системы кондиционирования
	Недостаточная частота вращения вала компрессора кондиционера	Проверить натяжение ремня привода компрессора кондиционера	Отрегулировать натяжение ремня привода кондиционера
	Недостаточное сжатие в компрессоре	Проверить техническое состояние компрессора кондиционера	Заменить компрессор кондиционера
	Попадание воздуха в систему кондиционирования	Проверить давление хладагента в системе кондиционирования	Создать разрежение в системе кондиционирования и дозаправить ее хладагентом
	Неисправность муфты включения компрессора кондиционера	Проверить муфту включения компрессора кондиционера	Заменить муфту включения компрессора кондиционера

Неисправность	Причина неисправности	Проверка	Действие при неисправности
Недостаточная подача воздуха в салон	Утечка через соединение одного из трубопроводов	Проверить соединения трубопроводов	Заменить требуемые трубопроводы
	Обмерзание испарителя	Проверить терморезистор	Заменить терморезистор
	Неисправность электродвигателя вентилятора	Проверить электродвигатель вентилятора	Заменить электродвигатель вентилятора
Прерывистая подача охлажденного воздуха	Воздух в системе кондиционирования	Проверить давление хладагента в системе кондиционирования	Создать разрежение в системе кондиционирования и дозаправить ее хладагентом

# Глава 14

## ЭЛЕКТРООБОРУДОВАНИЕ

1. Технические характеристики .....	241	3. Электрооборудование кузова транспортного средства .....	250
2. Система энергоснабжения транспортного средства (в отсеке двигателя).....	242	Приложения к главе .....	261

### 1. ТЕХНИЧЕСКИЕ ХАРАКТЕРИСТИКИ

#### ОСНОВНЫЕ ТЕХНИЧЕСКИЕ ХАРАКТЕРИСТИКИ

Описание	Тип двигателя				
	2.5L TCI (D4BH)	3.0L DIESEL(JT)	J2 2.7 TCI	J2.9L DIESEL CRDI (WGT)	2.7L DIESEL (J2)
<b>Система пуска</b>					
Тип системы пуска	Электростартер	Электростартер	Электростартер	Электростартер	Электростартер
Тип электростартера	С планетарным редуктором	С планетарным редуктором	С планетарным редуктором	С планетарным редуктором	С планетарным редуктором
Потребляемое напряжение, В	12	12	12	12	12
Мощность электростартера, кВт	2,2	2,2	2,2	2,2	2,0
Потребляемый максимальный ток, А	130	130	130	130	190
Частота вращения ротора электростартера, об/мин	3600	3600	3600	3600	3000
<b>Система энергоснабжения</b>					
Тип генератора	Переменного тока с выпрямительным мостом	Переменного тока с выпрямительным мостом	Переменного тока с выпрямительным мостом	Переменного тока с выпрямительным мостом	Переменного тока с выпрямительным мостом
Эксплуатационное напряжение и ток генератора переменного тока, В/А	12/75	12/75	12/75	12/75	12/90
Частота вращения ротора генератора переменного тока, об/мин	1000 - 10000	1000 - 10000	1000 - 10000	1000 - 10000	1000 - 10000
Тип регулятора напряжения	Встроенная микросхема	Встроенный транзисторный	Встроенный транзисторный	Встроенная микросхема	Встроенная микросхема
Пределы регулирования напряжения, В	14,4±0,3	14,4±0,3	14,4±0,3	14,4±0,3	14,4±0,3
Тип аккумуляторной батареи	MF 90 АН	РТ80-33НL (100 АН)	РТ80-33НL (100 АН)	MF 90 АН	80-33FL

Описание	Тип двигателя				
	2.5L TCI (D4BH)	3.0L DIESEL(JT)	J2 2.7 TCI	J2.9L DIESEL CRDI (WGT)	2.7L DIESEL (J2)
Ток отдачи при проворачивании коленчатого вала двигателя при температуре окружающей среды до -18°C, А	540	-	-	540	900
Минимальный запас мощности	122	-	-	122	182
Плотность электролита при температуре окружающей среды равной 25°C	1,28±0,01	1,28±0,01	1,28±0,01	1,28±0,01	1,28±0,01
Аудиосистема транспортного средства					
Модель транспортного средства	К 2500	К 2700		К 3000	К 3000 (PU)
Модель	AM/FM/кассета			AM/FM/кассета (с цифровым управлением)	
Напряжение питания, В	Постоянное 13,2				
Максимальная выходная мощность, Вт	2x25			4x41	
Электрическое сопротивление и количество динамических головок, Ом	4x2			4x4	
Коэффициент усиления антенны магнитолы	80				
Электрическое сопротивление антенны магнитолы, Ом	75				
Тип настройки тюнера магнитолы	Синхронизированная система автоматической подстройки частоты				
Диапазон принимаемых частот	FM, MHz	87,5 - 108,0			
	AM, KHz	531 - 1602			
Лампы световой сигнализации и системы освещения транспортного средства					
Лампы ближнего и дальнего света, Вт	55/60				
Лампы указателей поворотов, Вт	28/2				
Лампа переднего габарита, Вт	28/8				
Лампы противотуманных фар, Вт	27				
Лампа комбинированная заднего фонаря, Вт	27				
Лампа фонаря заднего хода, Вт	27				
Лампа верхней консоли, Вт	2x10				

## 2. СИСТЕМА ЭНЕРГОСНАБЖЕНИЯ И ПУСКА ТРАНСПОРТНОГО СРЕДСТВА (В ОТСЕКЕ ДВИГАТЕЛЯ)

### ВНИМАНИЕ

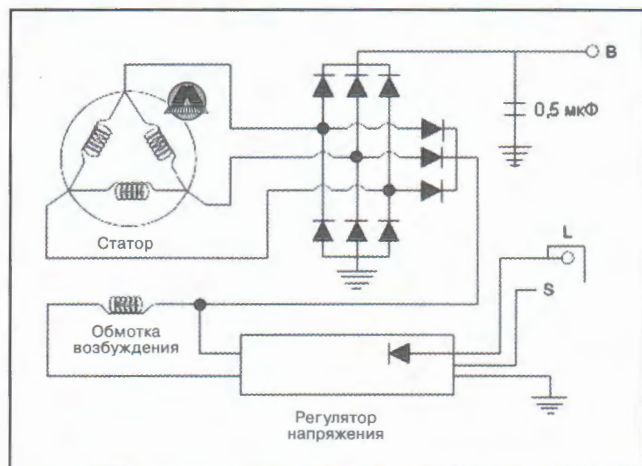
Так как системы энергоснабжения и пуска транспортного средства разных двигателей имеют сходную конструкцию, то далее будет изложено описание и конструкция только для одного двигателя. Разницу с другими двигателями составляют лишь возможные иные местоположения агрегатов на двигателе, а также возможные некоторые конструктивные различия.

**ОБЩЕЕ УСТРОЙСТВО, РАЗБОРКА, СБОРКА ЭЛЕМЕНТОВ СИСТЕМЫ ЭНЕРГОСНАБЖЕНИЯ ТРАНСПОРТНОГО СРЕДСТВА С ДВИГАТЕЛЕМ 2.5L TCI (D4BH)**

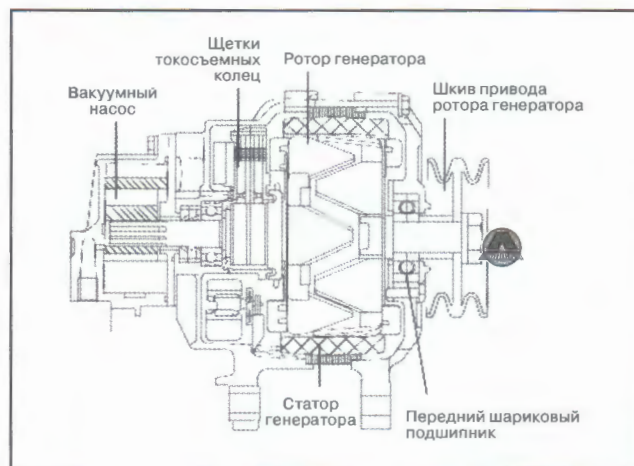
**НАЗНАЧЕНИЕ СИСТЕМЫ ЭНЕРГОСНАБЖЕНИЯ**

Система энергоснабжения предназначена для подзарядки аккумуляторной батареи транспортного средства на холостом ходе, а также для дополнительного питания потребителей при полной электрической нагрузке на транспортное средство.

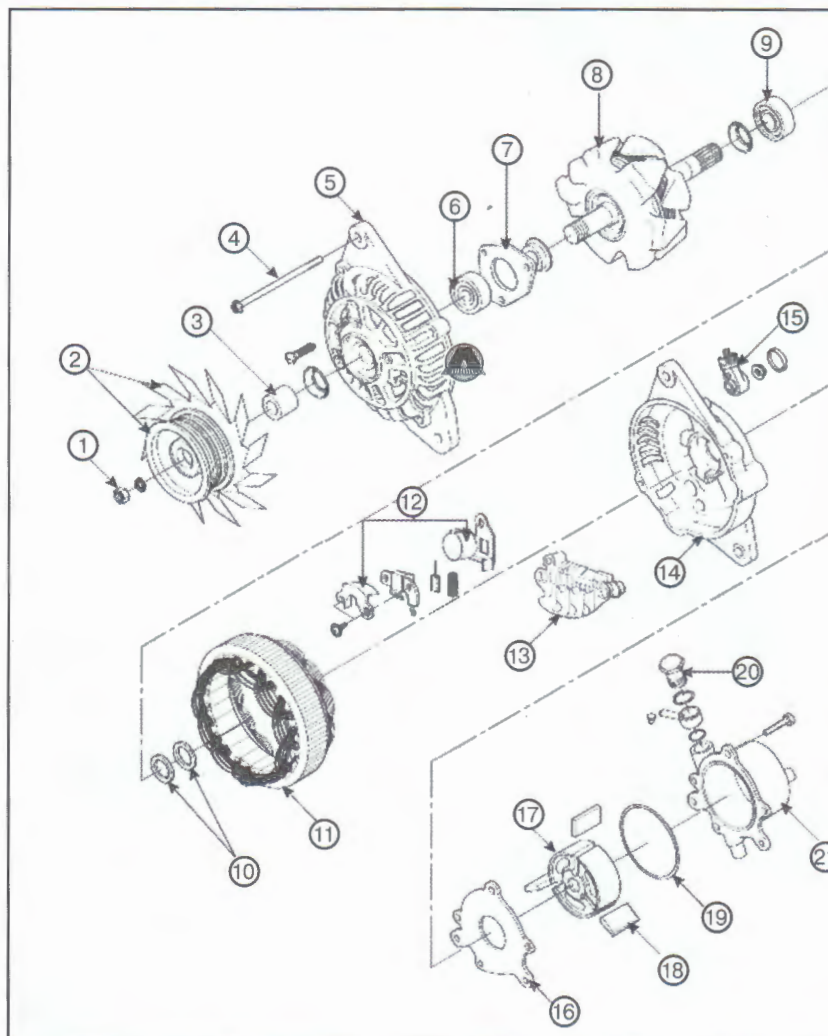
**СХЕМА ПОДКЛЮЧЕНИЯ ГЕНЕРАТОРА ПЕРЕМЕННОГО ТОКА**



**СОСТАВНЫЕ ЭЛЕМЕНТЫ ГЕНЕРАТОРА ПЕРЕМЕННОГО ТОКА**



**ОБЩЕЕ УСТРОЙСТВО ГЕНЕРАТОРА ПЕРЕМЕННОГО ТОКА**



1. Крепежная гайка
2. Шкив привода генератора в сборе с крыльчаткой вентилятора
3. Дистанционная втулка
4. Крепежный болт
5. Передняя крышка генератора
6. Передний шариковый подшипник генератора
7. крышка переднего подшипника
8. Ротор генератора
9. Задний шариковый подшипник генератора
10. Регулировочные шайбы
11. Статор генератора
12. Щеточный узел генератора в сборе
13. Диодный мост
14. Задняя крышка генератора
15. Присоединительная клемма
16. Пластина вакуумного насоса
17. Ротор вакуумного насоса
18. Лопасти вакуумного насоса
19. Уплотнительное кольцо
20. Предохранительный клапан
21. Корпус вакуумного насоса

1

2

3

4

5

6

7

8

9

10

11

12

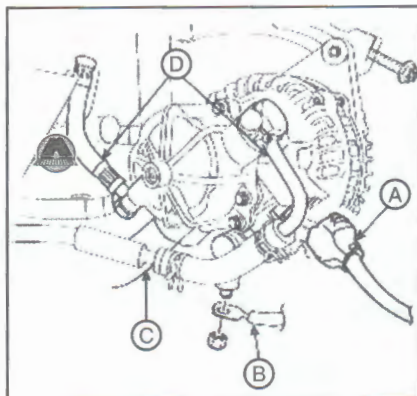
13

**14**

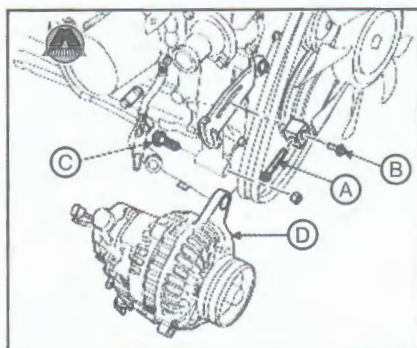
15

### СНЯТИЕ ГЕНЕРАТОРА ПЕРЕМЕННОГО ТОКА С ДВИГАТЕЛЯ

1. Отсоединить отрицательную клемму аккумуляторной батареи.
2. Отсоединить клеммы (А) и (В) от генератора переменного тока.
3. Отсоединить вакуумную трубку (С) и трубку подвода масла (D) вакуумного насоса.



4. Отвинтить регулировочный болт (А), крепежный болт (В) и ослабить натяжение приводного ремня генератора переменного тока.
5. Извлечь остальные крепежные болты (С), а затем извлечь генератор переменного тока (D).

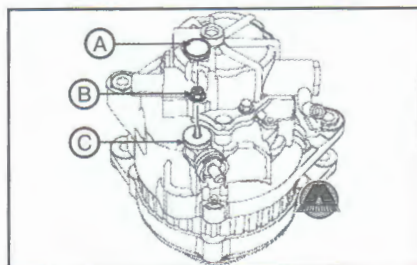


### УСТАНОВКА ГЕНЕРАТОРА ПЕРЕМЕННОГО ТОКА НА ДВИГАТЕЛЬ

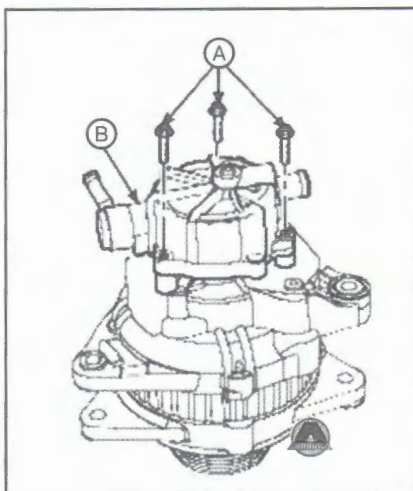
Установку генератора переменного тока производить в порядке обратном снятию.

### РАЗБОРКА ГЕНЕРАТОРА ПЕРЕМЕННОГО ТОКА

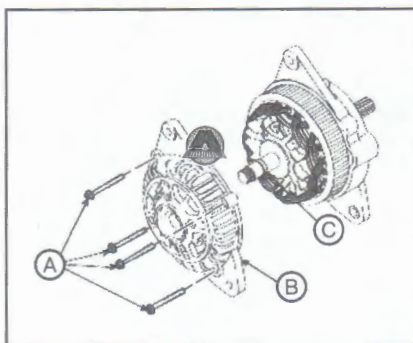
1. Снять шкив привода генератора.
2. Снять изоляционную крышку (А), затем отвинтить крепежную гайку (В) и извлечь изолятор (С).



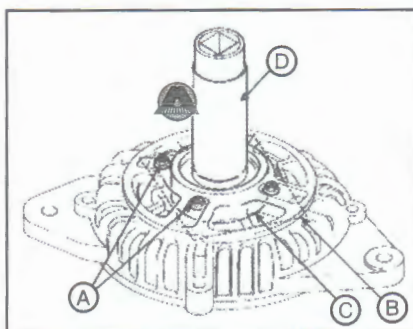
3. Отвинтить крепежные болты (А) вакуумного насоса (В), а затем снять последний. Издательство «Монолит»



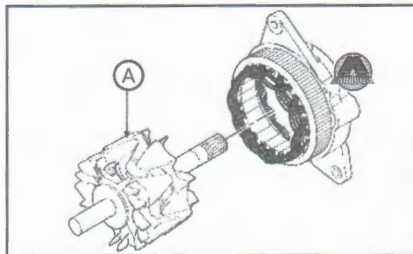
4. Отвинтить крепежные болты (А), затем снять переднюю крышку генератора переменного тока (В) и снять втулку (С).



5. Отвинтить гайки крепежных болтов переднего шарикового подшипника (А), затем снять нижнюю крышку шарикового подшипника (В). Используя специальную вставку (D) и впрессовать передний шариковый подшипник (С).



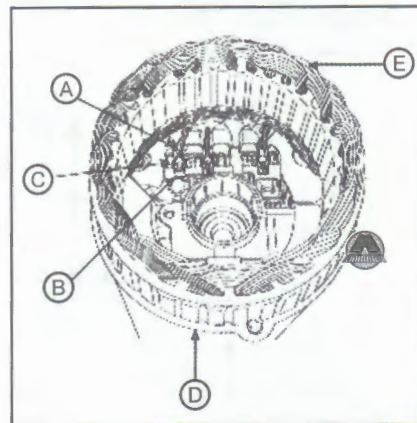
6. Извлечь ротор (А) из статора генератора.



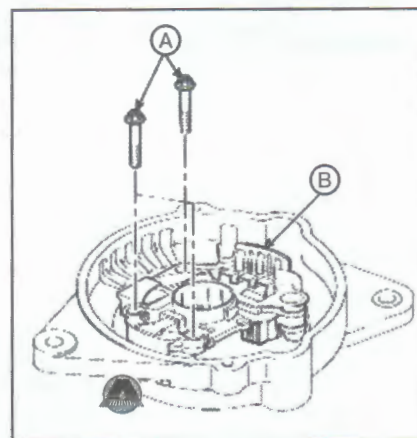
7. Отсоединить обмотки статора (А) от диодов (В) диодного моста (С). Отсоединить заднюю крышку генератора (D) от обмоток статора (Е).



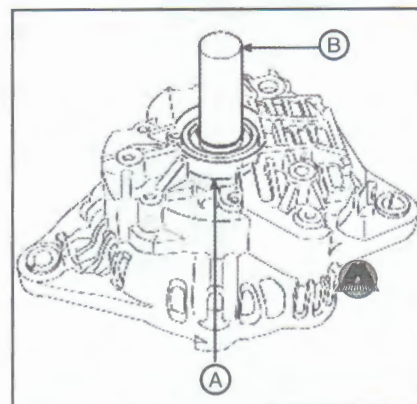
**Примечание:**  
Не перегреть диоды в диодном мосту при распайке и спайке контактных проводов обмоток статора.



8. Отвинтить крепежные винты щеткодержателя (А), а затем извлечь диодный мост и щеткодержатель (В).



9. Используя специальную вставку (В) извлечь задний шариковый подшипник генератора (А).



### СБОРКА ГЕНЕРАТОРА ПЕРЕМЕННОГО ТОКА

Сборку генератора переменного тока производить в порядке обратном разборке. При этом необходимо со-

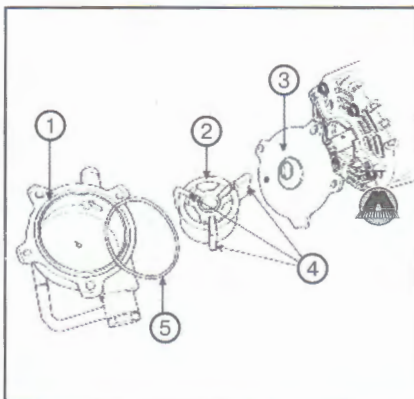
блюдать следующие примечания:

- перед установкой ротора генератора, необходимо убедиться в том, что токосъемные щетки не будут препятствовать установке и не будут поломаны.

**ПРОВЕРКА ТЕХНИЧЕСКОГО СОСТОЯНИЯ ЭЛЕМЕНТОВ СИСТЕМЫ ЭНЕРГОСНАБЖЕНИЯ ТРАНСПОРТНОГО СРЕДСТВА С ДВИГАТЕЛЕМ 2.5L TCI (D4BH)**

**ПРОВЕРКА ТЕХНИЧЕСКОГО СОСТОЯНИЯ ВАКУУМНОГО НАСОСА**

1. Произвести визуальный осмотр поверхности вакуумного насоса на предмет трещин и сколов. При выявлении каких-либо дефектов необходимо заменить вакуумный насос.
2. Проверить осевое перемещение ротора вакуумного насоса.
3. Проверить состояние присоединительных поверхностей корпуса вакуумного насоса на предмет трещин и сколов. При выявлении каких-либо дефектов необходимо заменить корпус вакуумного насоса.

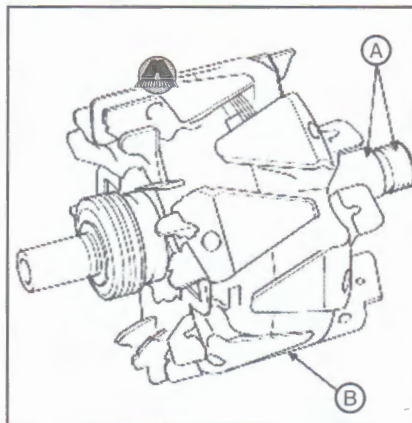


1. Корпус насоса, 2. Ротор насоса, 3. Задняя крышка насоса, 4. Лопасти ротора насоса, 5. Уплотнительное кольцо

**ПРОВЕРКА РОТОРА ГЕНЕРАТОРА ПЕРЕМЕННОГО ТОКА**

1. Проверить техническое состояние поверхности токосъемных колец (А) на предмет их естественного механического износа. Если износ токосъемных колец значителен, то необходимо заменить ротор генератора.
2. Проверить сопротивление ротора генератора. Если оно не соответствует норме (больше или меньше требуемого), то ротор подлежит замене.

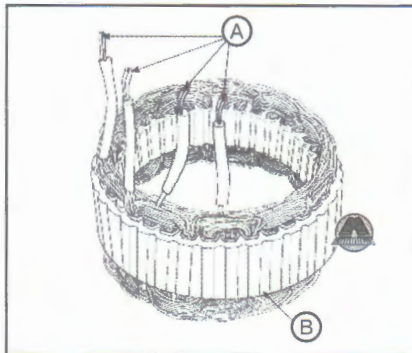
3. Проверить наружную поверхность кльков (В) ротора генератора на предмет их сдвига друг относительно друга.



4. Визуально осмотреть техническое состояние обмоток ротора.

**ПРОВЕРКА ОБМОТОК СТАТОРА ГЕНЕРАТОРА ПЕРЕМЕННОГО ТОКА**

1. Визуально осмотреть техническое состояние обмоток статора генератора.
2. Проверить сопротивление обмоток статора (А). Если сопротивление обмоток статора не соответствует требованию, то статор подлежит замене.

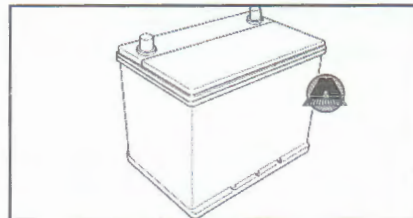


3. Проверить наружную поверхность (В) статора генератора на предмет сдвига пластин друг относительно друга.

**АККУМУЛЯТОРНАЯ БАТАРЕЯ**

**КРАТКОЕ ОПИСАНИЕ АККУМУЛЯТОРНОЙ БАТАРЕИ**

Аккумуляторная батарея, устанавливаемая на транспортное средство, является необслуживаемой, и не требует доливки дистиллированной воды в процессе эксплуатации. Аккумуляторная батарея полностью защищена от постороннего проникновения.

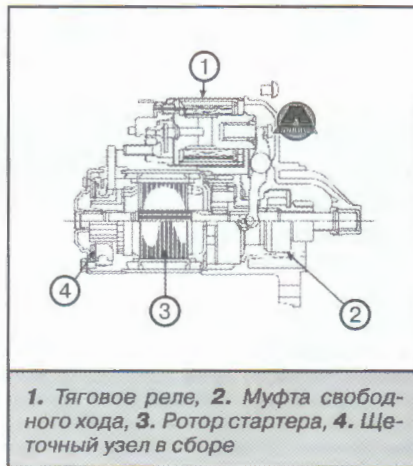


**ОБЩЕЕ УСТРОЙСТВО, РАЗБОРКА, СБОРКА ЭЛЕМЕНТОВ СИСТЕМЫ ПУСКА ТРАНСПОРТНОГО СРЕДСТВА С ДВИГАТЕЛЕМ 2.5L TCI (D4BH)**

**НАЗНАЧЕНИЕ СИСТЕМЫ ПУСКА ТРАНСПОРТНОГО СРЕДСТВА**

Система пуска транспортного средства предназначена для осуществления запуска двигателя после его остановки. В состав системы пуска входит: аккумуляторная батарея, стартер в сборе, замок зажигания и соединительные провода.

Система пуска работает следующим образом: при повороте ключа в замке зажигания (ключ находится в положении прокрутки) напряжение подается на тяговое реле стартера, которое в свою очередь посредством рычага включения привода вводит в зацепление с венцом маховика, зубчатое колесо муфты свободного хода. При передвижении сердечника тягового реле происходит замыкание контактных пластин токоподводящих проводов, и напряжение подается в обмотку стартера, при этом ротор стартера начинает вращаться и при этом начинает вращаться коленчатый вал двигателя. При достижении частоты вращения коленчатого вала, которая превышает частоту вращения ротора стартера, происходит механический вывод зубчатого колеса муфты свободного хода из зацепления с зубчатым венцом маховика.



1. Тяговое реле, 2. Муфта свободного хода, 3. Ротор стартера, 4. Щеточный узел в сборе

1

2

3

4

5

6

7

8

9

10

11

12

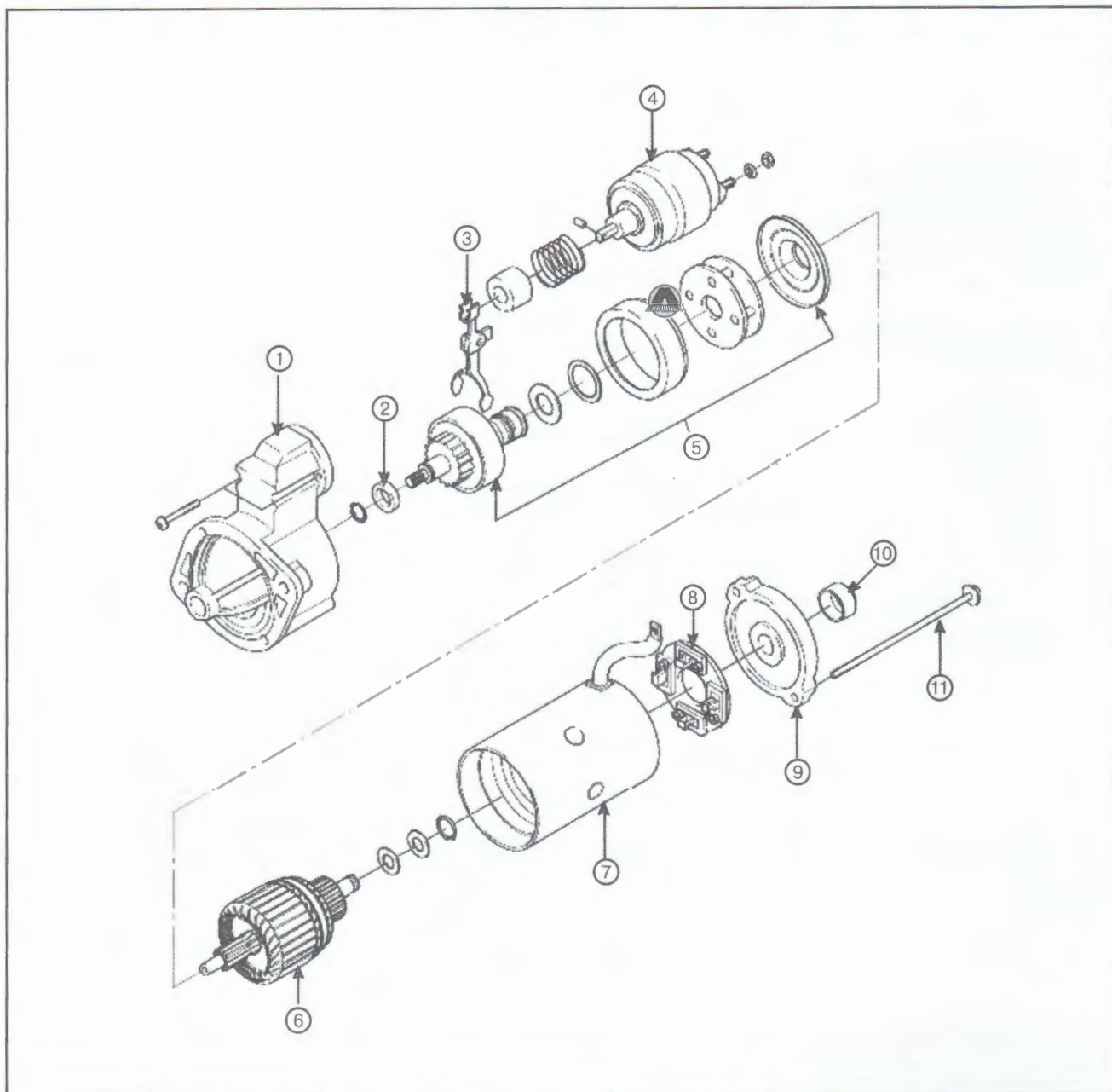
13

14

15



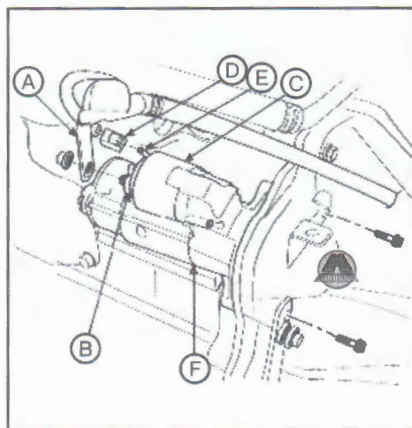
## ОБЩЕЕ УСТРОЙСТВО СТАРТЕРА СИСТЕМЫ ПУСКА ТРАНСПОРТНОГО СРЕДСТВА



1. Передняя крышка стартера 2. Упорное кольцо 3. Рычаг включения привода 4. Тяговое реле 5. Муфта свободного хода в сборе 6. Якорь стартера 7. Корпус стартера 8. Щеточный узел 9. Задняя крышка стартера 10. Крышка 11. Крепежный болт

## СНЯТИЕ СТАРТЕРА С ТРАНСПОРТНОГО СРЕДСТВА

1. Отсоединить отрицательную клемму от аккумуляторной батареи.  
2. Отсоединить токоподводящий провод (А) тягового реле (С) от соединительной клеммы обозначенной буквой (В), затем разъединить соединительный разъем (D) тягового реле от соединительной клеммы (Е), обозначенной буквой S.



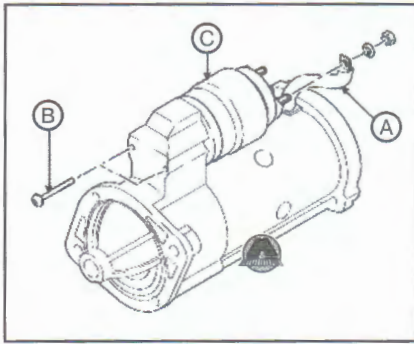
3. Отвинтить крепежные болты и извлечь стартер (F).

## УСТАНОВКА СТАРТЕРА НА ТРАНСПОРТНОЕ СРЕДСТВО

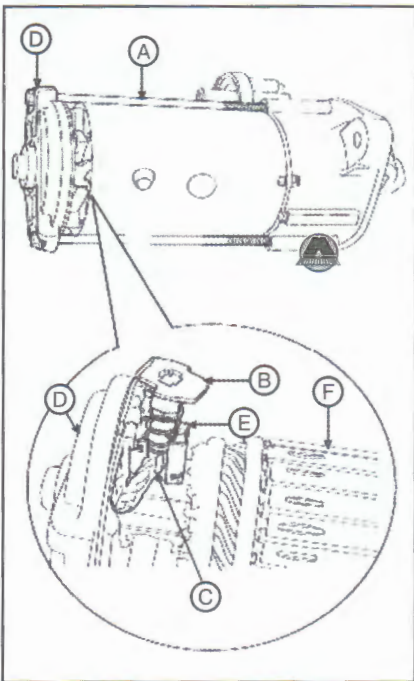
Установку стартера на транспортное средство производить в порядке обратном снятию.

## РАЗБОРКА СТАРТЕРА

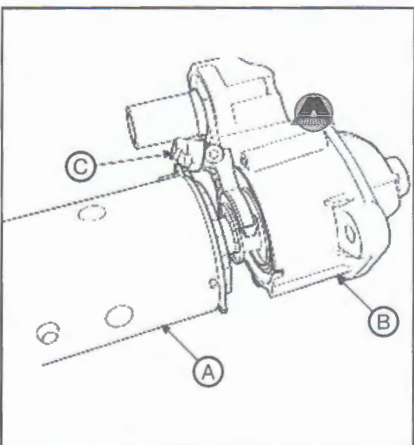
1. Отсоединить токоподводящий провод (А) от соединительной клеммы тягового реле (С), которая обозначена буквой (М).  
2. Отвинтить крепежные болты (В) и снять тяговое реле (С).



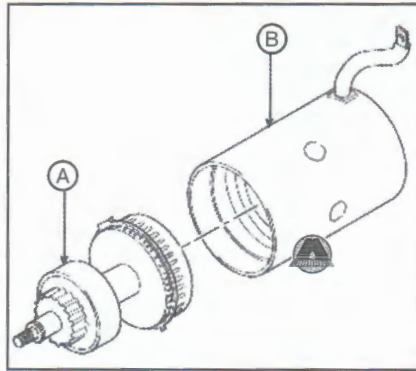
3. Отвинтить крепежные болты (А).  
4. На некоторое расстояние переместить заднюю крышку стартера (D), так чтобы был свободный доступ к щеточному узлу, затем извлечь крышку (B) щеточного узла, извлечь пружину (E), извлечь щетки (C). Снять заднюю крышку стартера и ротор стартера (F) в сборе.



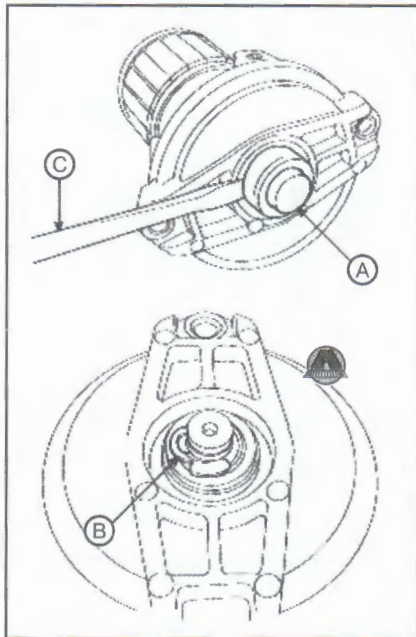
5. Отсоединить корпус стартера (А) от передней крышки (В) и извлечь рычаг включения привода (С).



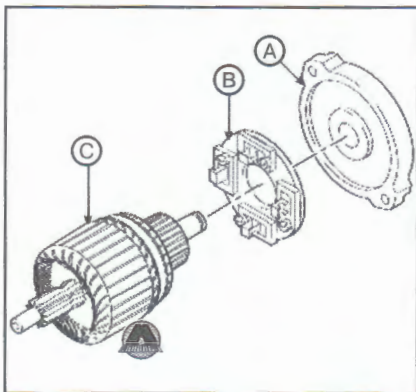
6. Извлечь муфту свободного (А) из корпуса стартера (В).



7. Используя отвертку (С) снять крышку (А) с задней крышки стартера, а затем извлечь стопорное кольцо (В).



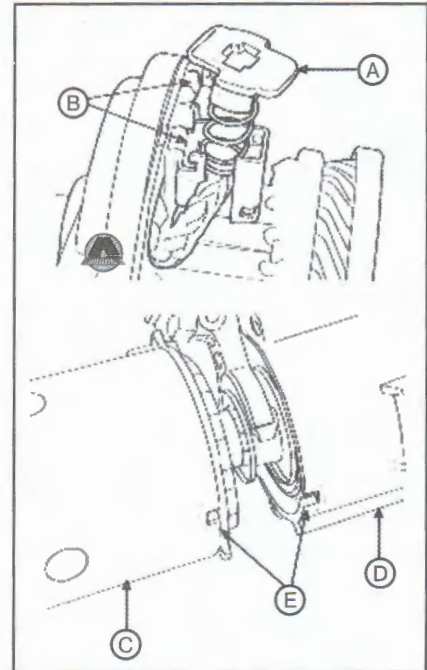
8. Отсоединить заднюю крышку стартера (А), щеточный узел (В) и ротор якоря (С).



**СБОРКА СТАРТЕРА**

Сборку стартера производить в порядке обратном разборке, соблюдая следующие требования:

- при установке ротора стартера необходимо следить за тем, чтобы щетки не попали между корпусом держателя щеток и ротором. Это может привести к поломке, как щеток, так и к поломке ламелей коллектора ротора;

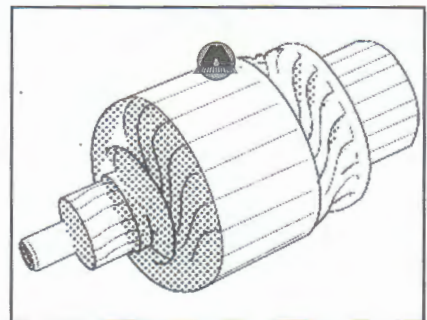


- при установке крышек пружин щеток необходимо следить за тем, чтобы они не касались задней крышки стартера;
- загнуть усики (В);
- при стыковке корпуса (А) с передней крышкой (D) необходимо следить, чтобы совпали замки (Е).

**ПРОВЕРКА ТЕХНИЧЕСКОГО СОСТОЯНИЯ ЭЛЕМЕНТОВ СИСТЕМЫ ПУСКА ТРАНСПОРТНОГО СРЕДСТВА С ДВИГАТЕЛЕМ 2.5L TCI (D4BH)**

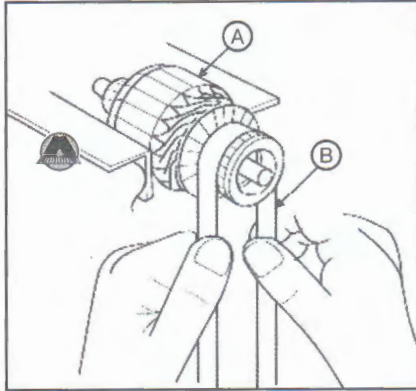
**ПРОВЕРКА РОТОРА СТАРТЕРА**

1. Произвести визуальный осмотр технического состояния ротора стартера на предмет механического износа и не естественного повреждения ламелей коллектора ротора. Обратит внимание на состояние обмотки ротора. При выявлении каких-либо дефектов ротор стартера подлежит замене.

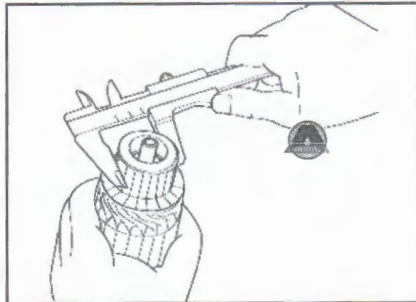


2. Очистить контактную поверхность коллектора ротора от нагара. Для этого необходимо установить ротор стартера (А) в тиски так, как показано на рисунке и используя полосу наждачной бумаги (№ 500 или №600) (В) очистить поверхность от нагара.

1
2
3
4
5
6
7
8
9
10
11
12
13
14
15



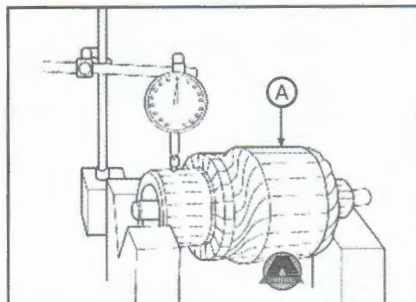
3. Проверить диаметр коллектора ротора стартера. Если диаметр коллектора ротора стартера не находится в требуемом диапазоне, то необходимо заменить ротор стартера.



**Примечание:**  
Диаметр коллектора ротора стартера должен лежать в пределах:

- для нового ротора – 29,9 – 30,0 мм;
- предельно допустимый – 29,0 мм.

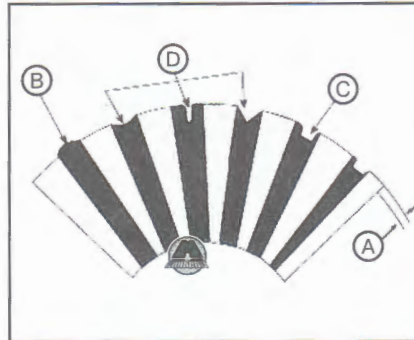
4. Проверить равномерность износа коллектора ротора стартера. Данное действие необходимо выполнять тогда, когда диаметр коллектора ротора стартера находится в предельно допустимом размере. Для выполнения данной операции необходимо установить ротор стартера (А) в призматический прибор так, как показано на рисунке, а к ротору стартера установить прибор часового типа и выставить его в ноль. Вращая ротор стартера определить неравномерность износа рабочей поверхности коллектора ротора стартера.



**Примечание:**  
Величина неравномерности износа (отклонение от диаметра) составляет:

- для нового ротора – 0,02 мм;
- предельно допустимая величина износа – 0,05 мм.

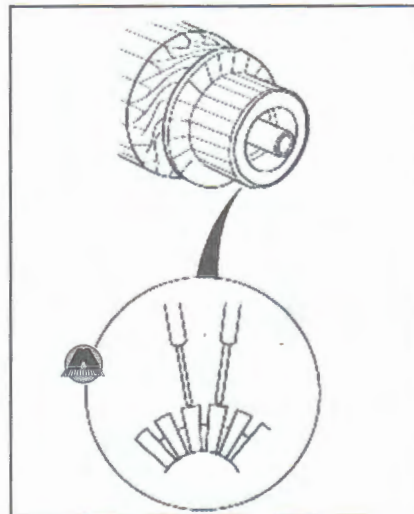
5. Проверить высоту ламелей (А) коллектора относительно их первоначальной изоляционной слюдяной заливки. Ламели не должны быть ниже уровня слюдяной заливки (В) в противном случае это может привести к нарушению контакта между щеткой и ламелью. Если высота ламели ниже слюдяной заливки, то необходимо срезать часть лишней слюды надфилем, и между ламелями необходимо сделать прорез. Правильный прорез (С), прорез не должен иметь следующее сечение (D).



**Примечание:**  
Высота ламели относительно изоляционной слюдяной заливки должна составлять:

- для нового ротора стартера – 0,5 – 0,8 мм;
- предельно допустимая высота – 0,2 мм.

6. Проверить сопротивление обмоток ротора стартера. Если сопротивление обмоток ротора не находится в допустимых параметрах, то он подлежит замене.

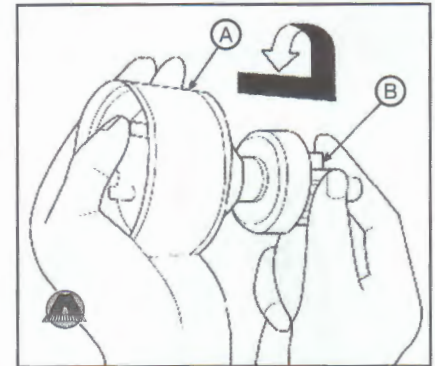


7. Проверить ротор стартера на замыкание на «массу». Для этого необходимо один щуп проверочного тестера (омметра) присоединить к ламели коллектора ротора (А), второй к стальным пластинам ротора (В), а затем к валу ротора (С). При этом на проверочном приборе не должно быть показаний. Если наблюдаются какие-либо показания, то ротор стартера подлежит замене.

### ПРОВЕРКА ТЕХНИЧЕСКОГО СОСТОЯНИЯ МУФТЫ СВОБОДНОГО ХОДА СТАРТЕРА

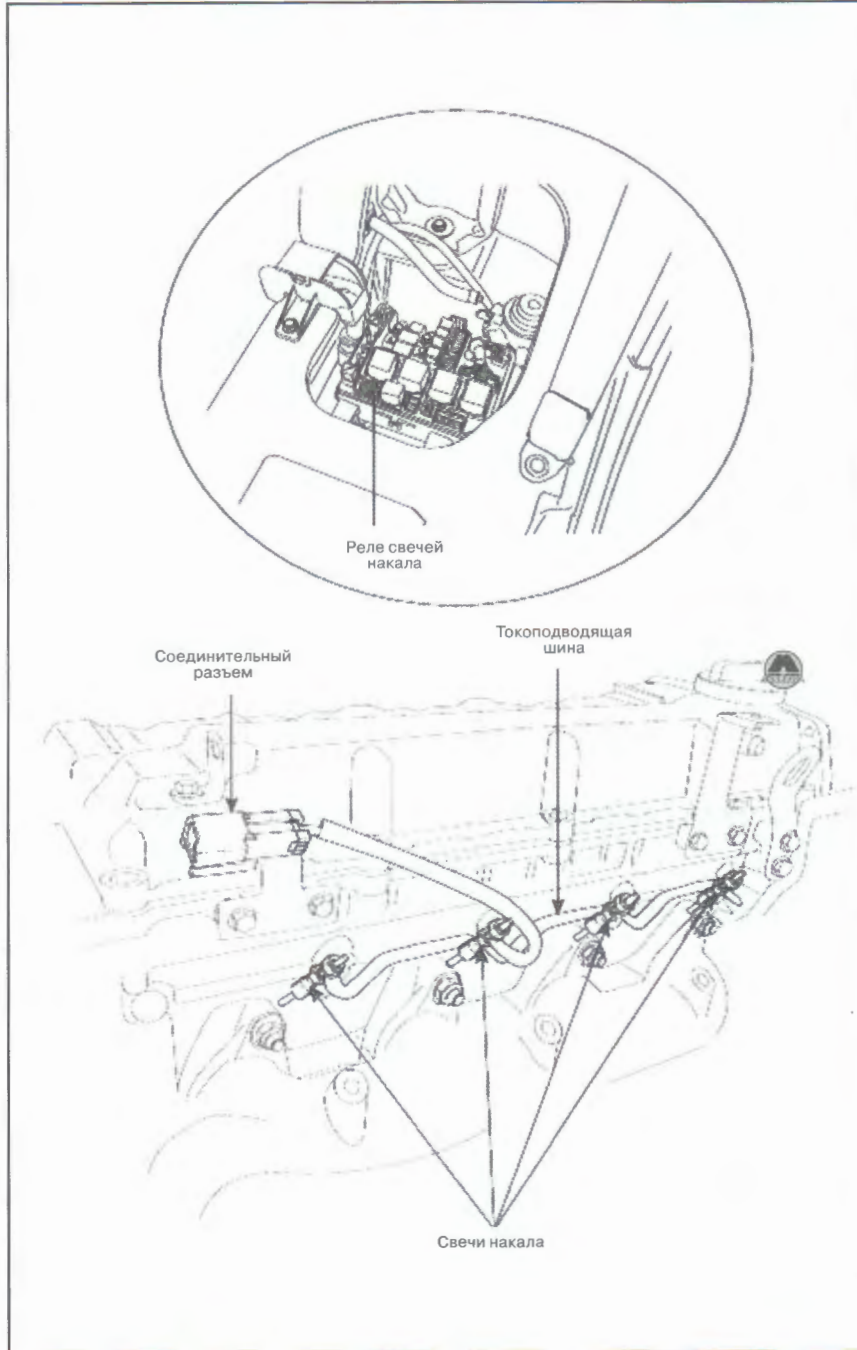
1. Произвести визуальный осмотр муфты свободного хода стартера на предмет механических повреждений, механического износа зубчатого колеса муфты. В случае выявления какого-либо дефекта муфта свободного хода подлежит замене.

2. Проверить вращение зубчатого колеса (В) муфты свободного хода (А), как по часовой, так и против часовой стрелке. При этом должно наблюдаться свободное вращение зубчатого колеса только в одном направлении. Если вращение наблюдается в обоих направлениях, то муфта свободного хода подлежит замене.



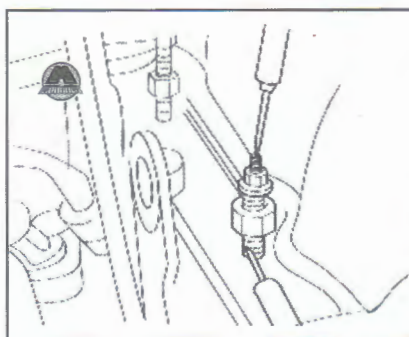
**СИСТЕМА ПОДОГРЕВА ХОЛОДНОГО ВОЗДУХА, ЕЕ УСТРОЙСТВО И ОБСЛУЖИВАНИЕ**

**ОБЩЕЕ РАСПОЛОЖЕНИЕ И УСТРОЙСТВО ЭЛЕМЕНТОВ СИСТЕМЫ ПОДОГРЕВА ХОЛОДНОГО ВОЗДУХА НА ТРАНСПОРТНОМ СРЕДСТВЕ**



**ПРОВЕРКА СИСТЕМЫ ПОДОГРЕВА ХОЛОДНОГО ВОЗДУХА**

1. Убедиться в том, что аккумуляторная батарея транспортного средства заряжена и ее напряжение соответствует 12В.
2. Подсоединить вольтметр к свече накала. Для этого необходимо один щуп измерительного прибора присоединить к токоподводящей шине, а второй – на «массу» транспортного средства.



3. Включать зажигание и проверить напряжение на свечах накала.
4. Проверку производить при температуре окружающей среды равной 20°C. Проверку производить в следующей последовательности:
  - включить зажигание и наблюдать за напряжением на свечах накала. В течение 6 секунд напряжение на свечах накал должно составлять 9В;
  - оставить включенным зажигание.
 По истечению 36 секунд напряжение со свечей накала должно отключиться.

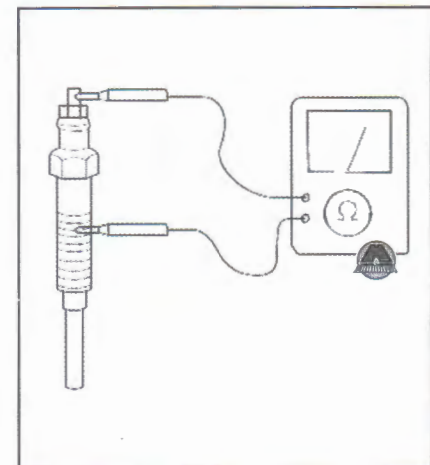
**Примечание:**  
 Время срабатывания свечей накала будит зависеть от температуры охлаждающей жидкости

5. После проведения проверки описанной в пункте 4, повернуть ключ замка зажигания в положение «START».
6. Система подогрева холодного воздуха считается исправной, если напряжение на свече накала падает до 9В (в режиме прокрутки) в течение 6 секунд. При этом температура охлаждающей жидкости должна находиться в пределах 20°C.
7. Если время срабатывания свечей накала не находится в норме, то необходимо проверить работоспособность блока управления системой подогрева холодного воздуха.

**ПРОВЕРКА РАБОТСПОСОБНОСТИ СВЕЧЕЙ НАКАЛА**

1. Подсоединить проверочный тестер к свече накала так, как показано на рисунке, и измерить сопротивление последней.

**Примечание:**  
 При осуществлении проверки сопротивления свечи накала, необходимо очистить ее поверхность от грязи пыли и масла.  
 Сопротивление свечи накала не должно превышать 0,25 Ом.



2. Произвести визуальный осмотр поверхности свечи накала на предмет механических повреждений, трещин и следов коррозии. При выявлении каких-либо дефектов свеча накала подлежит замене.

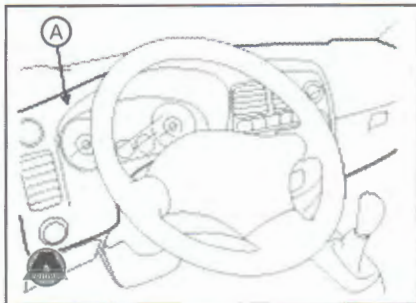
1
2
3
4
5
6
7
8
9
10
11
12
13
14
15

### 3. ЭЛЕКТРО-ОБОРУДОВАНИЕ КУЗОВА ТРАНСПОРТНОГО СРЕДСТВА

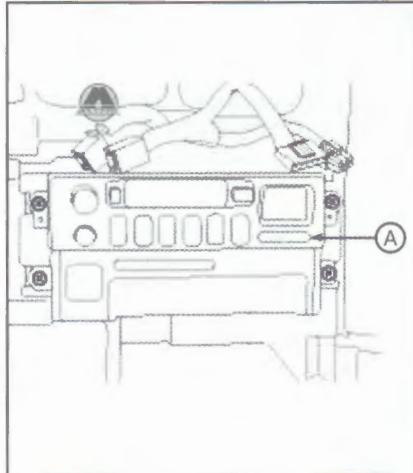
#### СНЯТИЕ И УСТАНОВКА МАГНИТОЛЫ И ДИНАМИЧЕСКИХ ГОЛОВОК ТРАНСПОРТНОГО СРЕДСТВА

##### СНЯТИЕ МАГНИТОЛЫ С ТРАНСПОРТНОГО СРЕДСТВА

1. Отсоединить отрицательную клемму от аккумуляторной батареи.
2. Снять декоративную панель информационных приборов (А).



3. Разъединить соединительные разъемы декоративной панели информационных приборов.
4. Отвинтить крепежные болты и снять магнитолу (А) в сборе.



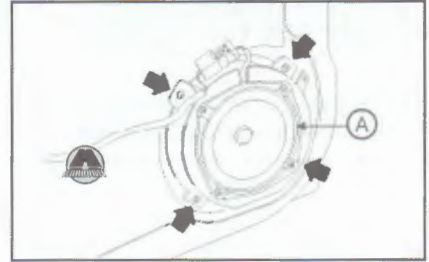
5. Разъединить соединительные разъемы магнитолы.

##### УСТАНОВКА МАГНИТОЛЫ НА ТРАНСПОРТНОЕ СРЕДСТВО

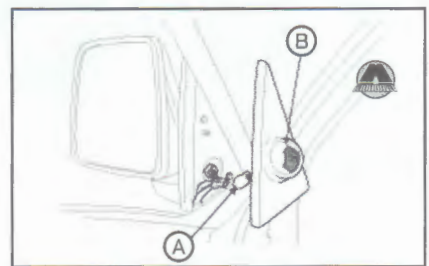
Установку магнитолы на транспортное средство производить в порядке обратном снятию.

##### СНЯТИЕ ДИНАМИЧЕСКИХ ГОЛОВОК

1. Снять декоративную панель передней двери.
2. Отвинтить крепежные болты и снять низкочастотную динамическую головку (А).



3. Разъединить соединительный разъем низкочастотной динамической головки.
4. Снять внутреннюю декоративную панель зеркала заднего вида.
5. Разъединить соединительный разъем (А) и извлечь высокочастотную динамическую головку (В) из декоративной панели зеркала заднего вида.

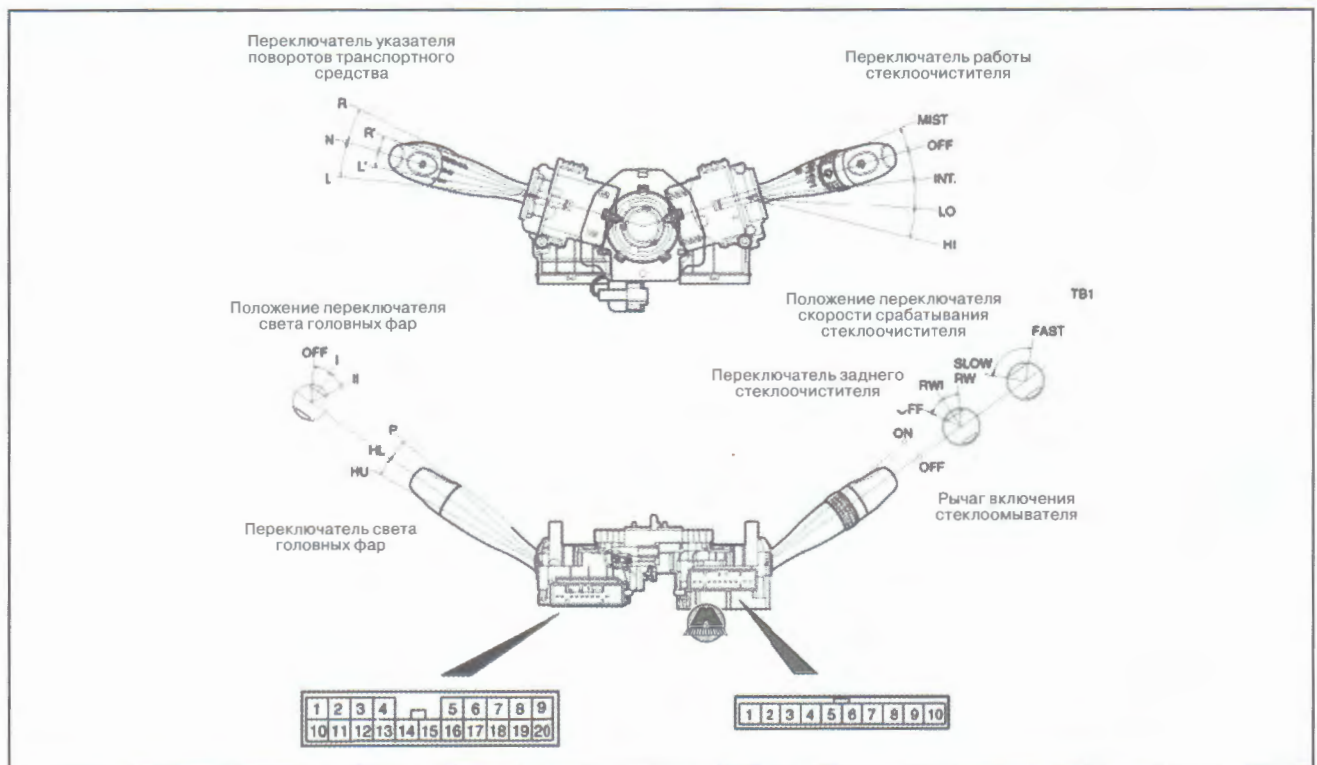


##### УСТАНОВКА ДИНАМИЧЕСКИХ ГОЛОВОК

Установку динамических головок производить в порядке обратном снятию.

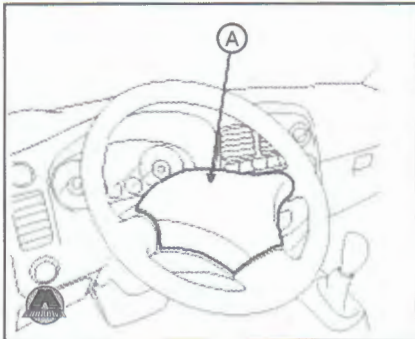
### ОБЩЕЕ УСТРОЙСТВО, СНЯТИЕ И УСТАНОВКА ГЛАВНОГО МНОГОФУНКЦИОНАЛЬНОГО ПЕРЕКЛЮЧАТЕЛЯ

#### ОБЩЕЕ УСТРОЙСТВО ГЛАВНОГО МНОГОФУНКЦИОНАЛЬНОГО ПЕРЕКЛЮЧАТЕЛЯ

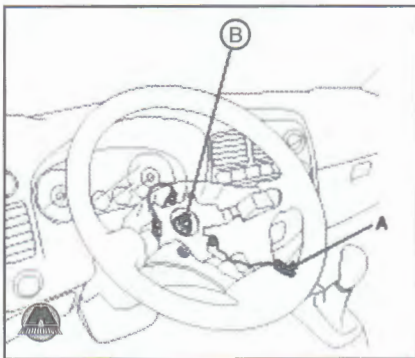


**СНЯТИЕ ГЛАВНОГО МНОГОФУНКЦИОНАЛЬНОГО ПЕРЕКЛЮЧАТЕЛЯ С ТРАНСПОРТНОГО СРЕДСТВА**

1. Отсоединить отрицательную клемму от аккумуляторной батареи.
2. Снять декоративную крышку (А) рулевого колеса.



3. Разъединить соединительный разъем (А) звукового сигнала и отвинтить крепежную гайку (В) рулевого колеса.



4. Установить передние управляемые колеса в положение прямолинейного движения транспортного средства, и используя специальный инструмент (09561 – 11002) снять рулевое колесо.

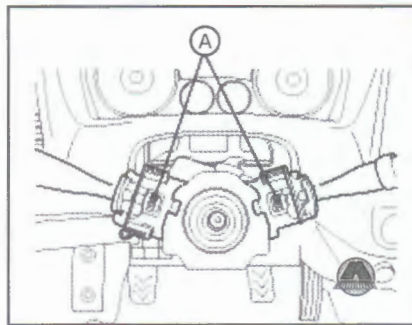
**ВНИМАНИЕ**

При снятии рулевого колеса запрещается наносить удары молотком по рулевому валу. Это может привести к преждевременному выходу шарнирного механизма из строя и повреждению резьбы крепежной гайки. И как следствие расплескиванию торца рулевого вала и повреждению шлицевого соединения.

5. Отвинтить крепежные болты и снять верхнюю и нижнюю декоративные крышки рулевой колонки.



6. Надавить на крепежные защелки (А) и снять главный многофункциональный переключатель в сборе.



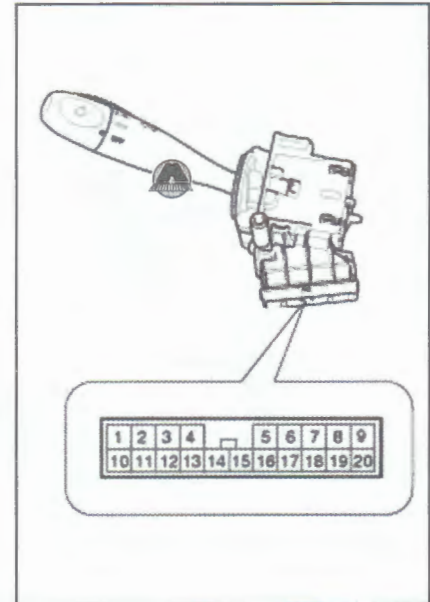
**УСТАНОВКА ГЛАВНОГО МНОГОФУНКЦИОНАЛЬНОГО ПЕРЕКЛЮЧАТЕЛЯ НА ТРАНСПОРТНОЕ СРЕДСТВО**

Установку главного многофункционального переключателя на транспортное средство производить в порядке обратном снятию.

**ПРОВЕРКА ТЕХНИЧЕСКОГО СОСТОЯНИЯ МНОГОФУНКЦИОНАЛЬНОГО ПЕРЕКЛЮЧАТЕЛЯ ТРАНСПОРТНОГО СРЕДСТВА**

1. Проверить техническое состояние переключателя света головных фар. Перемещая рычаг переключателя в

каждое положение убедиться в том, чтобы на соответствующих контактных выводах был сигнал (контакт) тестера. В противном случае (или когда сигнал прерывается) необходимо заменить многофункциональный переключатель света головных фар.



2. Проверить переключатель света головных фар в соответствии с таблицами:

- выключатель света фар;

Разъем	10	11	12	13
Позиция				
OFF				
I	○	○		○
II	○	○	○	○

- переключатель света головных фар;

Разъем	11	12	14	15
Позиция				
HU	○		○	
HL	○			○
P		○	○	

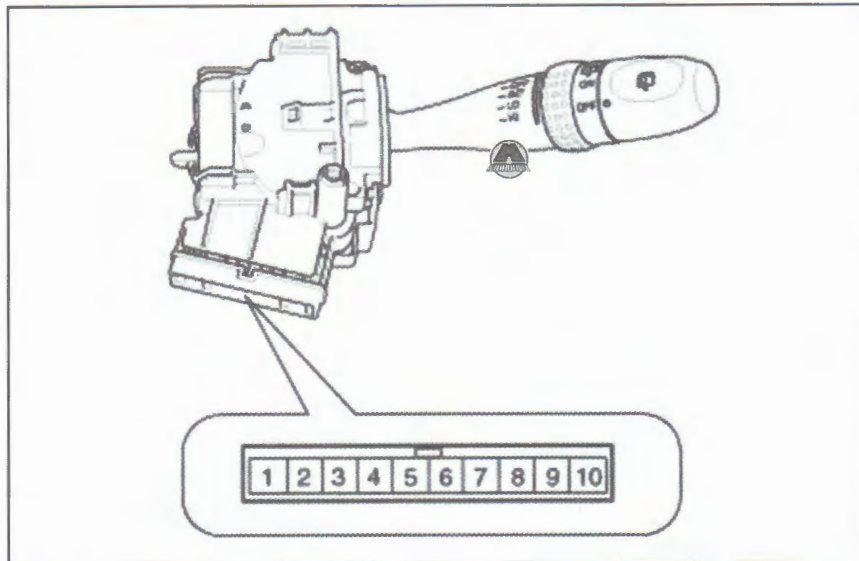
- HU – положение переключателя соответствующее дальнему свету
- HL – положение переключателя соответствующее ближнему свету
- P – положение переключателя соответствующего мерцанию дальнего света фар
- переключатель указателя поворотов;

Позиция	Разъем	15	17	18
ACC				
OFF	L		○	○
	N			
	R	○	○	

ACC – аварийная система сигнализации

- 1
- 2
- 3
- 4
- 5
- 6
- 7
- 8
- 9
- 10
- 11
- 12
- 13
- 14
- 15

3. Проверить техническое состояние переключателя стеклоочистителя. Перемещая рычаг переключателя в каждое положение убедиться в том, чтобы на соответствующих контактных выводах был сигнал (контакт) тестера. В противном случае (или когда сигнал прерывается) необходимо заменить multifunction переключатель стеклоочистителя.



4. Проверить переключатель стеклоочистителя в соответствии с таблицами:

- переключатель управления стеклоочистителем;

Разъем	2	3	4	5
Позиция				
MIST		○	○	
OFF			○	○
INT			○	○
LOW		○	○	
HI	○	○		

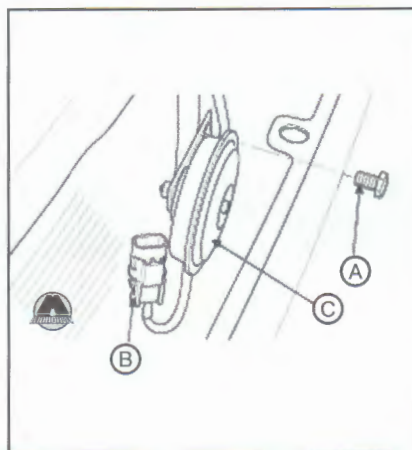
- рычаг включения стеклоомывателя;

Разъем	3	7
Позиция		
OFF		
ON	○	○

## ЗВУКОВОЙ СИГНАЛ ТРАНСПОРТНОГО СРЕДСТВА

### СНЯТИЕ ЗВУКОВОГО СИГНАЛА С ТРАНСПОРТНОГО СРЕДСТВА

1. Открыть панель переднего капота.
2. Отвинтить крепежный болт (A), разъединить соединительный разъем (B) и снять звуковой сигнал (C) с транспортного средства.

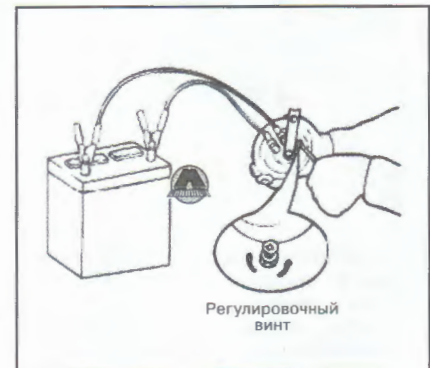


## УСТАНОВКА ЗВУКОВОГО СИГНАЛА НА ТРАНСПОРТНОЕ СРЕДСТВО

Установку звукового сигнала на транспортное средство производить в порядке обратном снятию.

### ПРОВЕРКА И РЕГУЛИРОВКА ЗВУКОВОГО СИГНАЛА ТРАНСПОРТНОГО СРЕДСТВА

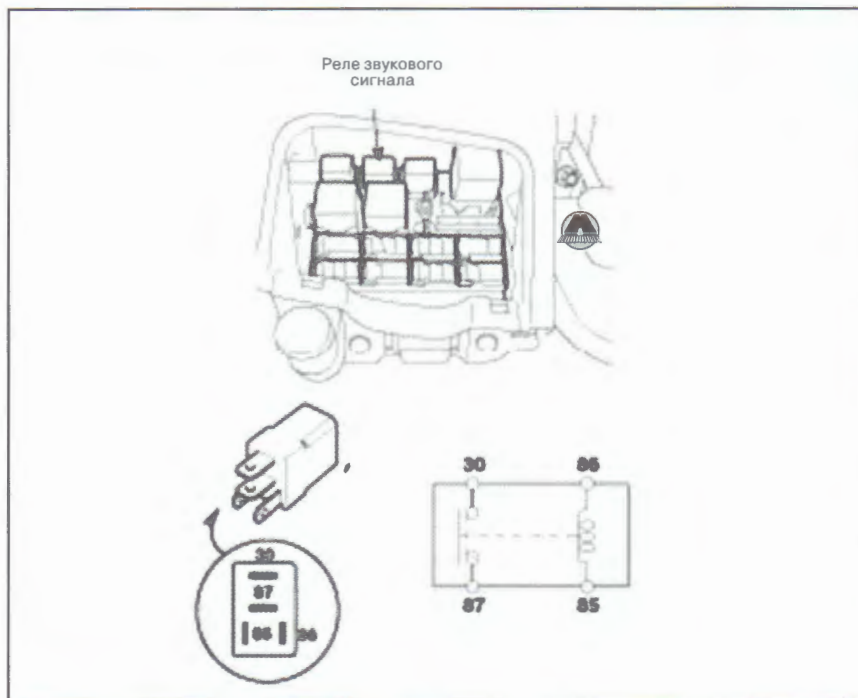
1. Проверку работоспособности звукового сигнала транспортного средства производят с помощью аккумуляторной батареи, при этом один провод подсоединяется к положительной клемме, а второй к отрицательной клемме звукового сигнала.
2. Проверить уровень громкости звукового сигнала. Если она не удовлетворительна, то необходимо отрегулировать необходимую громкость звукового сигнала транспортного средства или заменить его. ([www.monolith.in.ua](http://www.monolith.in.ua))
3. Порядок регулировки громкости звукового сигнала транспортного средства:
  - подсоединить звуковой сигнал к аккумуляторной батареи;
  - регулировочным винтом отрегулировать необходимый уровень громкости звукового сигнала;



**Примечание:**  
После регулировки необходимого уровня громкости звукового сигнала необходимо зафиксировать положение регулировочного винта краской.

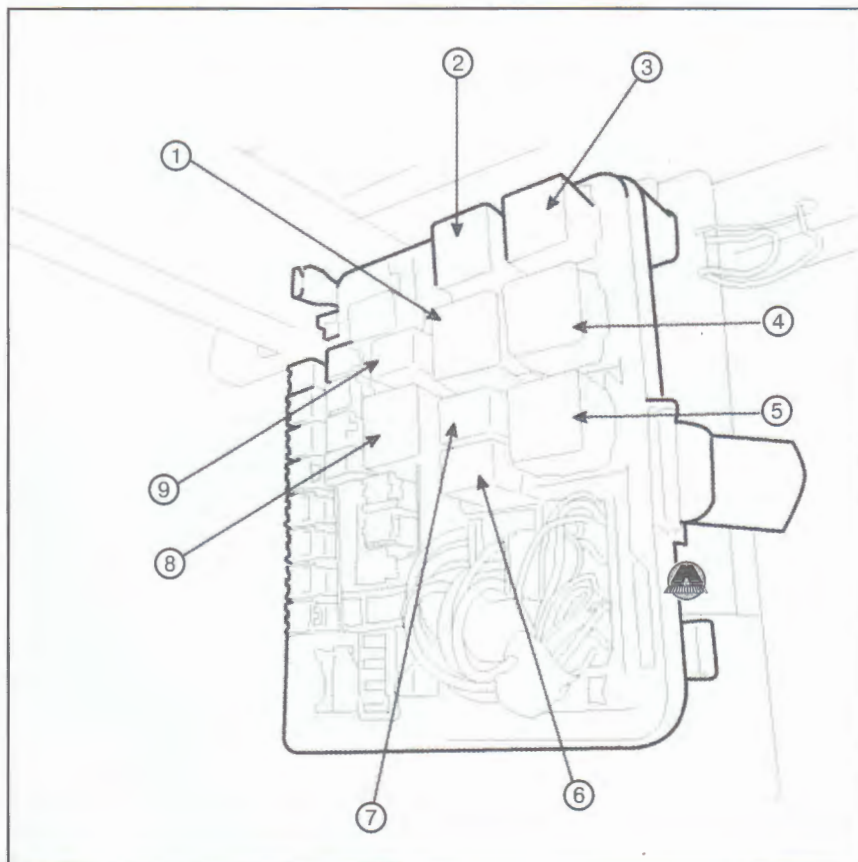
### ПРОВЕРКА ТЕХНИЧЕСКОГО СОСТОЯНИЯ РЕЛЕ ЗВУКОВОГО СИГНАЛА

1. Извлечь реле звукового сигнала из релейного щитка транспортного средства.
2. Проверить состояние контактных выводов на реле и в релейном щитке транспортного средства.
3. Проверить работоспособность реле звукового сигнала. Для этого необходимо подать напряжение на контактные выводы № 85 и 86, при этом должен быть сигнал тестера на контактных выводах № 30 и 87. В противном случае заменить реле звукового сигнала.
4. При снятии напряжения с контактных клемм № 85 и 86 не должно быть сигнала на контактных выводах № 30 и 87 реле звукового сигнала.



**ОБЩЕЕ УСТРОЙСТВО, СНЯТИЕ И УСТАНОВКА РЕЛЕЙНОГО ЩИТКА ТРАНСПОРТНОГО СРЕДСТВА (В ОТСЕКЕ ДВИГАТЕЛЯ)**

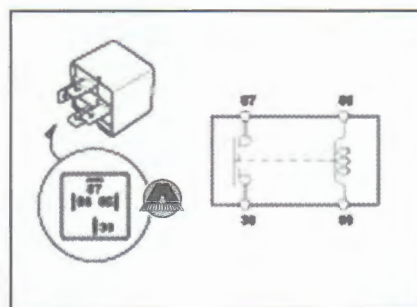
**ОБЩЕЕ УСТРОЙСТВО РЕЛЕЙНОГО ЩИТКА ТРАНСПОРТНОГО СРЕДСТВА**



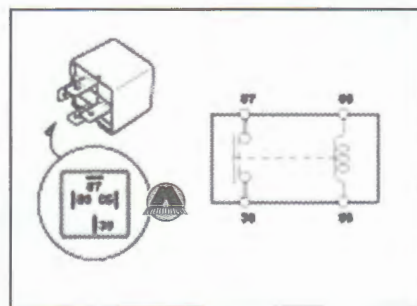
1. Реле сервопривода механизма дверного окна 2. Первое реле воздухонагревателя 3. Второе реле воздухонагревателя 4. Реле стартера 5. Реле дальнего и ближнего света 6. Реле вентилятора системы охлаждения 7. Реле кондиционера воздуха 8. Главное реле 9. Реле механизма отбора мощности

**ПРОВЕРКА ТЕХНИЧЕСКОГО СОСТОЯНИЯ И РАБОТОСПОСОБНОСТИ РЕЛЕ**

1. Проверить мощное реле (тип А):
  - извлечь мощное реле из релейного щитка;
  - проверить состояние контактных выводов на реле и в релейном щитке транспортного средства;
  - проверить работоспособность мощного реле. Для этого необходимо подать напряжение на контактные выводы № 85 и 86, при этом должен быть сигнал тестера на контактных выводах № 30 и 87. В противном случае заменить мощное реле.
  - при снятии напряжения с контактных клемм № 85 и 86 не должно быть сигнала на контактных вывода № 30 и 87 мощного реле.



2. Проверить мощное реле (тип В):
  - извлечь мощное реле из релейного щитка;
  - проверить состояние контактных выводов на реле и в релейном щитке транспортного средства;
  - проверить работоспособность мощного реле. Для этого необходимо подать напряжение на контактные выводы № 85 и 86, при этом должен быть сигнал тестера на контактных выводах № 30 и 87. В противном случае заменить мощное реле.
  - при снятии напряжения с контактных клемм № 85 и 86 не должно быть сигнала на контактных вывода № 30 и 87 мощного реле.



3. Проверить плавкие предохранители:
  - убедиться в надежной установке плавких предохранителей в релейном щитке;
  - проверить работоспособность и целостность плавких предохранителей;
  - если в ходе проверки плавких предохранителей были выявлены сгоревшие, то их необходимо заменить новыми. Но при этом необходимо убедиться в том, что все токоведущие цепи исправны и нет короткого замыкания.

1  
2  
3  
4  
5  
6  
7  
8  
9  
10  
11  
12  
13  
14  
15

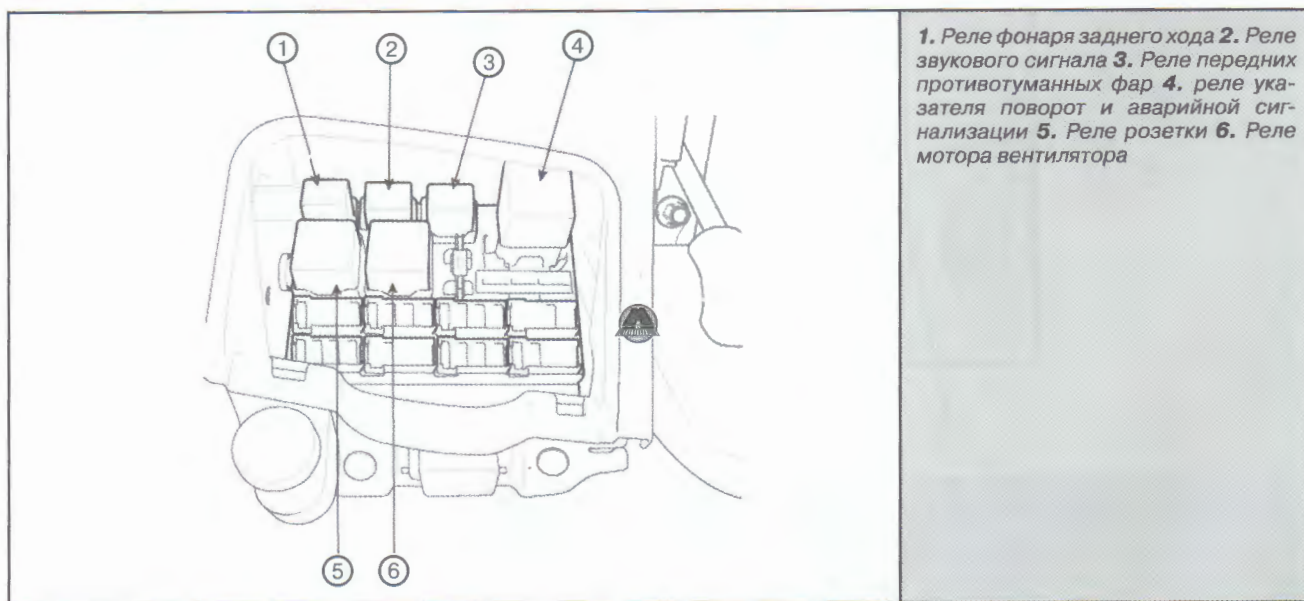


## ОПИСАНИЕ И НАЗНАЧЕНИЕ ПЛАВКИХ ПРЕДОХРАНИТЕЛЕЙ И РЕЛЕ

Описание	Подпись реле в релейном щитке	Мощность
Реле	Первый нагреватель воздуха	Тип А
	Второй нагреватель воздуха	Тип А
	Механизм отбора мощности (РТО)	Тип В
	Свечей накала	Тип А
	Зажигание	Тип А
	Кондиционер	Тип А
	Нагреватель	Тип В
	Головное освещение	Тип А
	Вентилятор системы охлаждения	Тип В
	Нагрузка на транспортное средство	Тип В
Плавкие предохранители	Вентилятор	30 А
	Первый нагреватель	60 А
	Второй нагреватель	60 А
	Вентилятор системы охлаждения	30 А
	Антиблокировочная система первый контур	30 А
	Антиблокировочная система второй контур	30 А
	Зажигания	30 А
	Стартер	30 А
	Датчик температуры 1	15 А
	Датчик температуры 2	40 А
	Датчик температуры 3	40 А
	Генератор переменного тока	10 А
	Аккумуляторная батарея 1	30 А
	Аккумуляторная батарея 2	30 А
	Кондиционер	10 А
	Головное освещение	15 А
	Механизм отбора мощности 2	10 А
	Сервопривод механизма поднятия дверного стекла	20 А
	Впрыск	15 А
	Электронный блок управления	10 А
Головное освещение	15 А	
Механизм отбора мощности 1	10 А	

## ОБЩЕЕ УСТРОЙСТВО, СНЯТИЕ И УСТАНОВКА РЕЛЕЙНОГО ЩИТКА ТРАНСПОРТНОГО СРЕДСТВА (В САЛОНЕ ТРАНСПОРТНОГО СРЕДСТВА)

## ОБЩЕЕ УСТРОЙСТВО РЕЛЕЙНОГО ЩИТКА ТРАНСПОРТНОГО СРЕДСТВА



**ПРОВЕРКА ТЕХНИЧЕСКОГО СОСТОЯНИЯ И РАБОТОСПОСОБНОСТИ РЕЛЕ**

Работы, связанные с проверкой технического состояния и работоспособности реле аналогична работам по проверке технического состояния и работоспособности реле в релейном щитке установленном в отсеке двигателя.

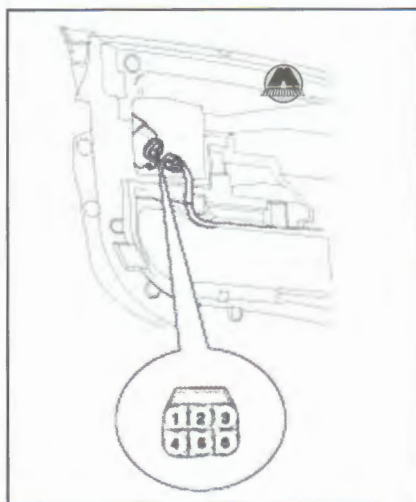
**ОПИСАНИЕ И НАЗНАЧЕНИЕ ПЛАВКИХ ПРЕДОХРАНИТЕЛЕЙ И РЕЛЕ**

Описание	Подпись реле в релейном щитке	Мощность
Реле	Фонарь заднего хода	Тип В
	Звуковой сигнал	Тип В
	Передние противотуманные фары	Тип В
	Розетка	Тип А
	Мотор вентилятора	Тип А
Плавкие предохранители	Стартер	10 А
	Лампа заднего потолочного фонаря	10 А
	Двигатель	15 А
	Механизм отбора мощности	10 А
	Лампы указателя поворотов	10 А
	Кондиционер	10 А
	Модуль	10 А
	Память	15 А
	Топливный фильтр	15 А
	Стеклоочиститель	15 А
	Вспомогательное оборудование	10 А
	Дверной замок	10 А
	Лампы стоп-сигнала	10 а
	Сервопривод зеркала заднего вида	10 А
	Звуковой сигнал	10 А
	Передние противотуманные фары	15 а
	Аварийная лампа	10 А
	Прикуриватель	15 А
	Розетка	15 А
	Освещение	10 А
	Позиционная лампа	10 А
	Задний противотуманный фонарь	10 А

**ДВЕРНОЙ ЗАМОК  
ТРАНСПОРТНОГО СРЕДСТВА**

**ПРОВЕРКА ТЕХНИЧЕСКОГО  
СОСТОЯНИЯ ДВЕРНОГО ЗАМКА  
ТРАНСПОРТНОГО СРЕДСТВА**

1. Снять декоративную панель левой и правой передней двери.
2. Разъединить соединительный разъем монтажного жгута.



3. Проверить сигнал на соединительном разъеме согласно таблице.

Позиция		Разъем		
		1	2	3
Левый	закрыт	⊕	⊖	
	открыт	⊖	⊕	
Правый	закрыт		⊕	⊖
	открыт		⊖	⊕

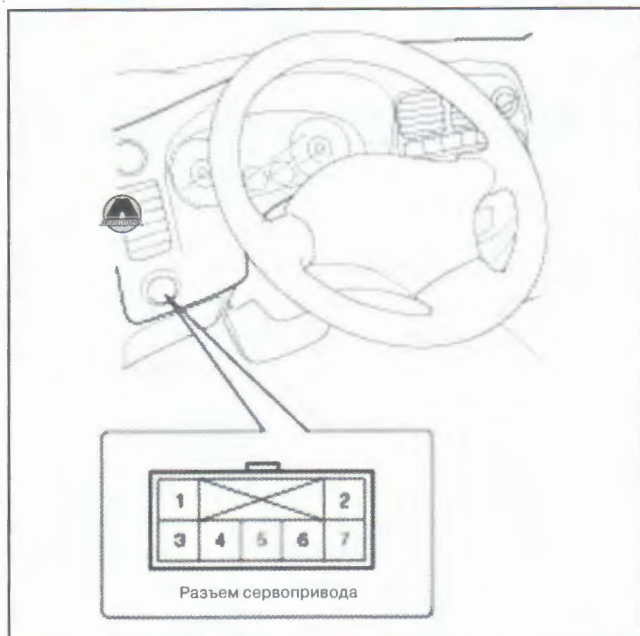
**СЕРВОПРИВОД ЗЕРКАЛА ЗАДНЕГО ВИДА**

**ПРОВЕРКА ТЕХНИЧЕСКОГО СОСТОЯНИЯ ПЕРЕКЛЮЧАТЕЛЯ  
СЕРВОПРИВОДА ЗЕРКАЛА ЗАДНЕГО ВИДА**

1. Снять декоративную панель информационных приборов (А).



2. Отвинтить крепежные болты и извлечь соединительный разъем сервопривода зеркала заднего вида.



3. Проверить функциональность переключателя сервопривода механизма зеркала заднего вида согласно таблице

Зер- кало	Раз. Поз.	1	2	3	4	5	6	7
		Правое	Верх	○		○	—	○
Низ	○		○			○	○	○
Откл.	○			○	—	○	○	
Влево	○			○	—	○	○	○
Вправо	○		○	○	—	○	○	○
Левое	Верх	○	○	○	○			○
	Низ	○	○	○	○			○
	Откл.	○	○	○	○			
	Влево	○	○	○	○			○
	Вправо	○	○	○	○			○

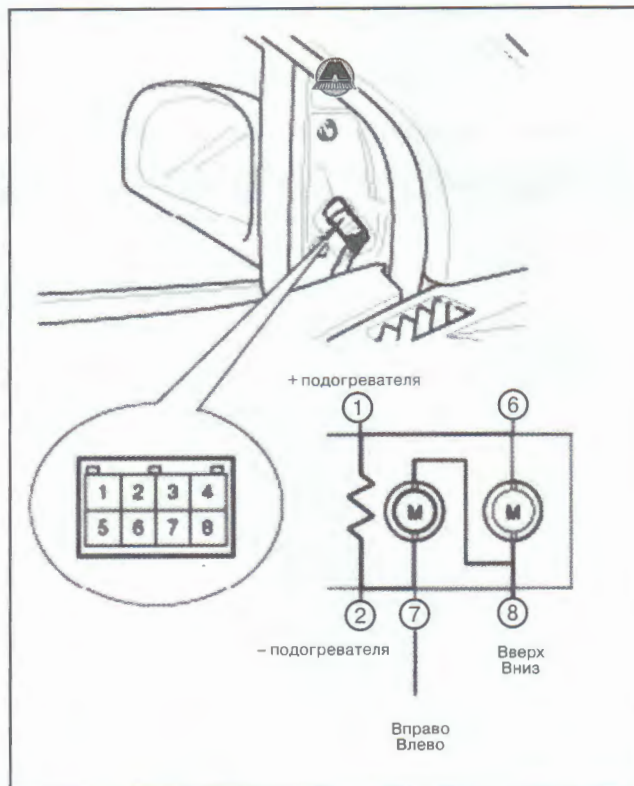
3. Установить переключатель сервопривода зеркала заднего вида на место.

4. установить декоративную панель информационных приборов.

**ПРОВЕРКА ТЕХНИЧЕСКОГО СОСТОЯНИЯ СЕРВОПРИВОДА ЗЕРКАЛА ЗАДНЕГО ВИДА**

1. Разъединить соединительный разъем сервопривода зеркала заднего вида

2. Проверить присутствие напряжения на каждой контактной клемме соединительного разъема согласно таблице.



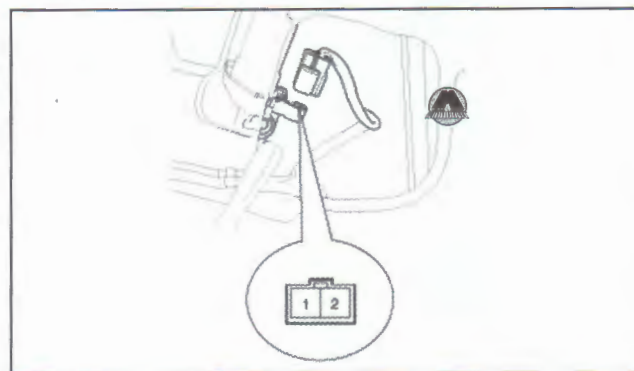
Разъем Позиция	Разъем		
	6	7	8
Верх	⊖	⊕	⊕
Низ	⊕	⊖	⊖
Откл.	⊕	⊕	⊕
Влево	⊖	⊕	⊖
Вправо	⊕	⊖	⊕

**СЕРВОПРИВОД МЕХАНИЗМА ПОДНЯТИЯ ДВЕРНОГО СТЕКЛА**

**ПРОВЕРКА ТЕХНИЧЕСКОГО СОСТОЯНИЯ СЕРВОПРИВОДА МЕХАНИЗМА ПОДНЯТИЯ ДВЕРНОГО СТЕКЛА**

1. Снять правую и левую декоративную панель передней двери транспортного средства.

2. Разъединить соединительный разъем электродвигателя сервопривода механизма поднятия дверного стекла.



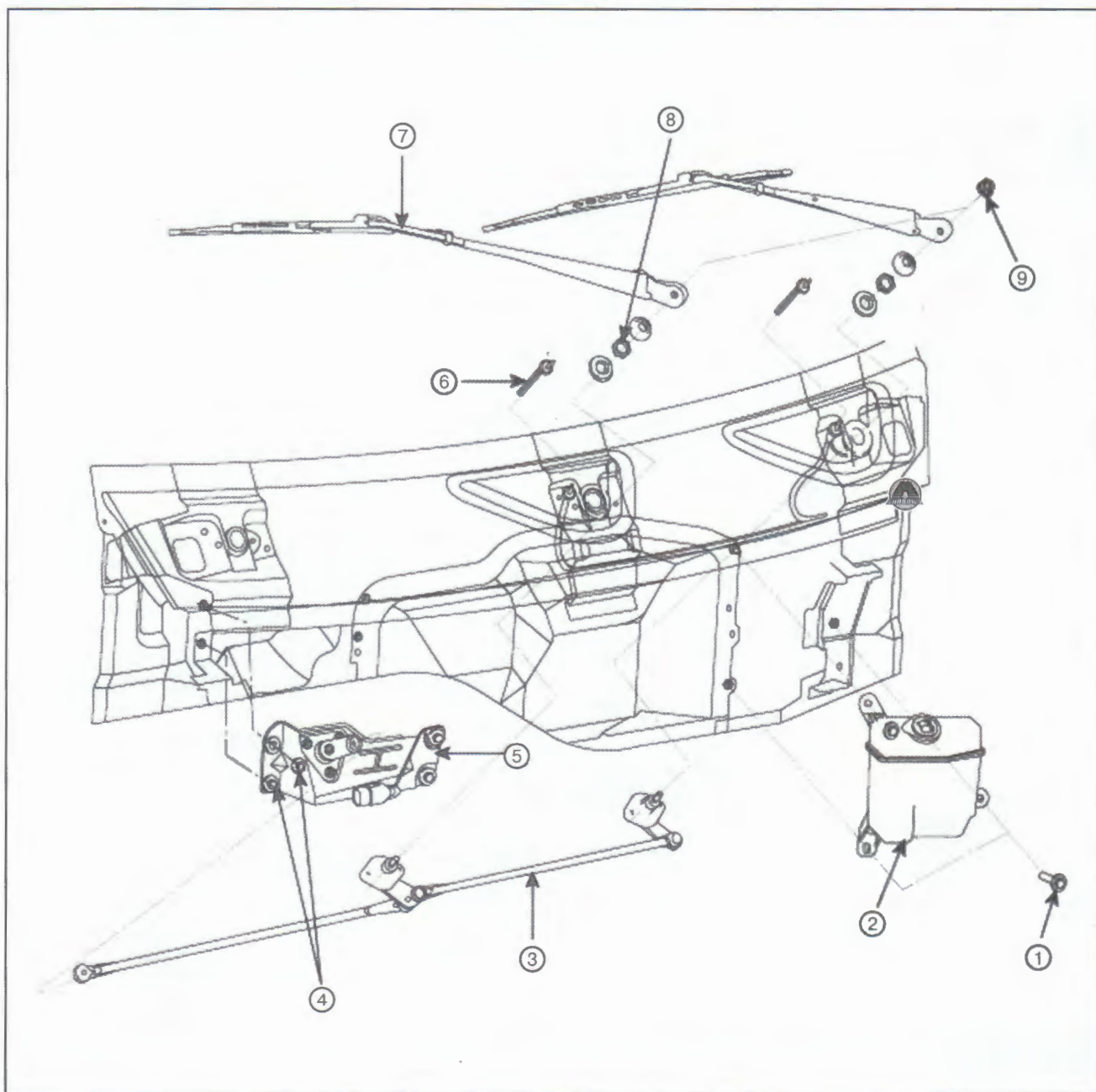
3. Проверить функциональность электродвигателя мотора сервопривода механизма поднятия дверного стекла:

- подключить электродвигатель сервопривода к источнику питания 12В (к аккумуляторной батарее);
- проверить реверсивность сервопривода механизма поднятия дверного стекла;
- проверить функциональность сервопривода механизма поднятия дверного стекла согласно таблице.

Позиция		Разъем	
		1	2
Левая дверь	закрыто	⊕	⊖
	открыто	⊖	⊕
Правая дверь	закрыто	⊖	⊕
	открыто	⊕	⊖

**ОБЩЕЕ УСТРОЙСТВО, СНЯТИЕ, УСТАНОВКА И ПРОВЕРКА ТЕХНИЧЕСКОГО СОСТОЯНИЯ СТЕКЛООЧИСТИТЕЛЯ ВЕТРОВОГО СТЕКЛА**

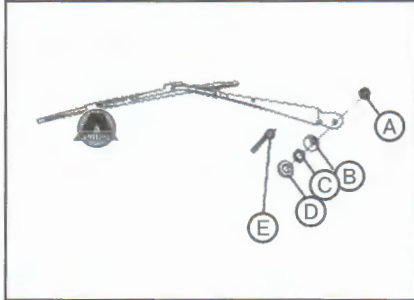
**ОБЩЕЕ УСТРОЙСТВО СТЕКЛООЧИСТИТЕЛЯ ВЕТРОВОГО СТЕКЛА**



1. Крепежный болт 2. Бачок обывателя ветрового стекла 3. Рычаг привода механизма стеклоочистителя 4. Крепежные гайки 5. Приводной механизм стеклоочистителя ветрового стекла 6. Стеклоомыватель ветрового стекла 7. Стеклоочиститель ветрового стекла 8. Крепежная гайка 9. Крепежная гайка

### СНЯТИЕ СТЕКЛООЧИСТИТЕЛЕЙ ВЕТРОВОГО СТЕКЛА

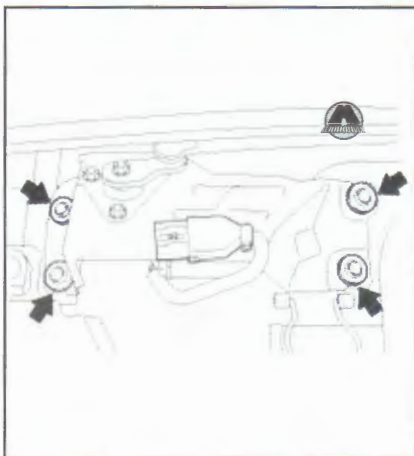
1. Снять стеклоомыватель ветрового стекла (Е).
2. Отвинтить крепежные гайки (А) и снять стеклоочиститель ветрового стекла в сборе.



3. Снять колпачок (В) и отвинтить крепежную гайку (С).

**Примечание:**  
Крышку и накладку (D) необходимо устанавливать стрелкой вверх.

4. Отвинтить крепежную гайку рычага привода механизма стеклоочистителя и снять последний с хвостовика приводного механизма.
5. Разъединить соединительный разъем.
6. Отвинтить крепежные болты и снять привод механизма стеклоочистителя.

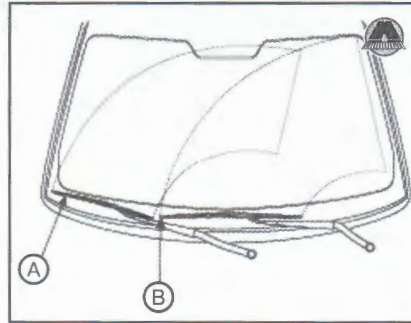


### УСТАНОВКА СТЕКЛООЧИСТИТЕЛЕЙ ВЕТРОВОГО СТЕКЛА

Установку стеклоочистителей ветрового стекла производить в порядке обратном снятию, соблюдая следующее примечание:

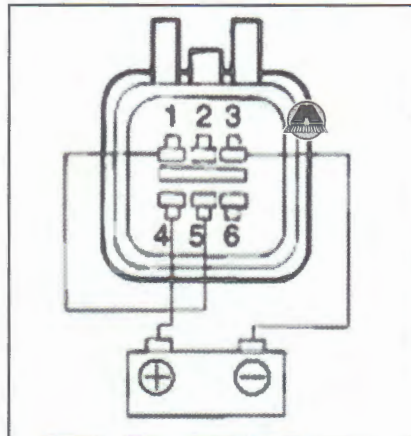
- установить стеклоочистители ветрового стекла на транспортное средство согласно таблице.

Наименование	Величина А	Величина В
Расстояние от стеклоочистителя до молдинга ветрового стекла, мм	1,38 – 1,77	1,38 – 1,77



### ПРОВЕРКА ФУНКЦИОНАЛЬНОСТИ АВТОМАТИЧЕСКОГО ВЫКЛЮЧАТЕЛЯ СТЕКЛООЧИСТИТЕЛЕЙ ВЕТРОВОГО СТЕКЛА

1. Установить переключатель управления стеклоочистителем в пониженную передачу.
2. Остановить механизм стеклоочистителей, разъединив соединительный разъем сервопривода.
3. Установить перемычку в контактные клеммы 1 и 5 разъема сервопривода механизма поднятия дверного стекла.
4. Подсоединить источник питания напряжением в 12В так, как показано на рисунке.



5. Убедиться в том, что сервопривод механизма поднятия дверного стекла выключен в исходном положении.

### ЗАМЕНА НАСОСА СТЕКЛООМЫВАТЕЛЯ ВЕТРОВОГО СТЕКЛА

1. Открыть панель переднего капота.
2. Отсоединить отрицательную клемму от аккумуляторной батареи.
3. Разъединить соединительный разъем насоса стеклоомывателя.
4. Слить жидкость стеклоомывателя из бачка в чистую тару.
5. Извлечь насос стеклоомывателя из бачка стеклоомывателя.
6. Установить новый насос стеклоомывателя в бачек стеклоомывателя.
7. Залить жидкость стеклоомывателя в бачек стеклоомывателя до требуемого уровня.
8. Соединить соединительный разъем насоса стеклоомывателя.
9. Закрыть панель переднего капота.

10. Проверить функциональность стеклоомывателя ветрового стекла.

### ПРОВЕРКА ТЕХНИЧЕСКОГО СОСТОЯНИЯ НАСОСА СТЕКЛООМЫВАТЕЛЯ

1. Слить жидкость стеклоомывателя ветрового стекла из бачка стеклоомывателя.
2. Залить в бачек воду до требуемого уровня.
3. Разъединить соединительный разъем насоса стеклоомывателя.
4. Соблюдая полярность подсоединить источник питания к насосу стеклоомывателя.

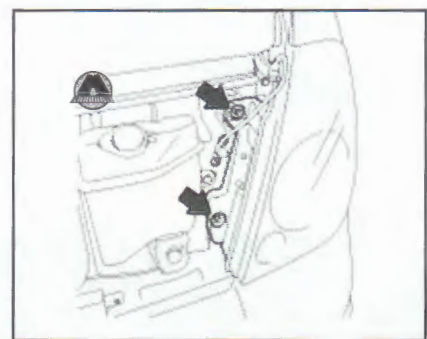


5. Убедиться в том, что насос функционирует нормально. При необходимости отрегулировать подачу воды на ветровое стекло.
6. После завершения работ слить воду из бачка стеклоомывателя и залить специальную жидкость до требуемого уровня. Изд-во «Монолит»

### ОБЩЕЕ УСТРОЙСТВО, СНЯТИЕ И УСТАНОВКА ПЕРЕДНИХ ФАР И ДОПОЛНИТЕЛЬНОГО СИГНАЛЬНОГО ОБОРУДОВАНИЯ НА ТРАНСПОРТНОЕ СРЕДСТВО

#### СНЯТИЕ ПЕРЕДНИХ ФАР С ТРАНСПОРТНОГО СРЕДСТВА

1. Отсоединить отрицательную клемму от аккумуляторной батареи.
2. Отвинтить крепежные болты, разъединить соединительные разъемы и снять передние фары в сборе.



**УСТАНОВКА ПЕРЕДНИХ ФАР НА ТРАНСПОРТНОЕ СРЕДСТВО**

Установку передних фар на транспортное средство производить в порядке обратном снятию.

**РЕГУЛИРОВКА ПОЛОЖЕНИЯ ПЕРЕДНИХ ФАР ТРАНСПОРТНОГО СРЕДСТВА**

1. Регулировка положения передних фар должна быть произведена на специальном регулировочном оборудовании с использованием специальных разметочных экранов.

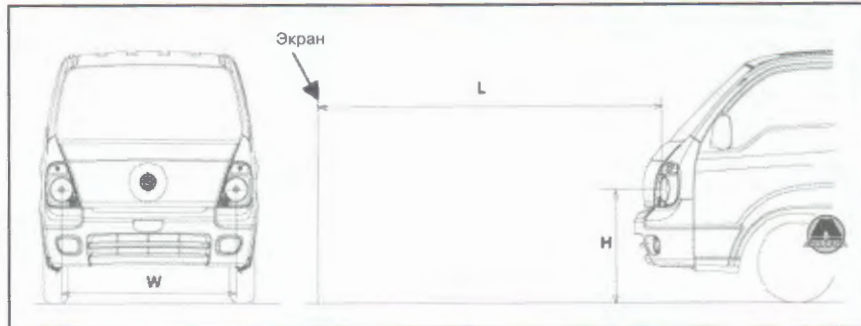
**Примечание:**  
Положение передних фар должна соответствовать законодательным и эксплуатационным требованиям того района, где используется транспортное средство.

2. При отсутствии специального оборудования для настройки положения передних фар, то необходимо соблюдать следующие требования:

- проверить и при необходимости накачать воздух в шинах до требуемого давления (согласно инструкции по эксплуатации);
- установить транспортное средство на ровную и твердую поверхность;
- на определенном расстоянии установить перед транспортным средством специальный экран с нанесенной разметкой или вертикальными и горизонтальными линиями;
- включить свет фар;
- регулировочными винтами отрегулировать необходимо положение передних фар;



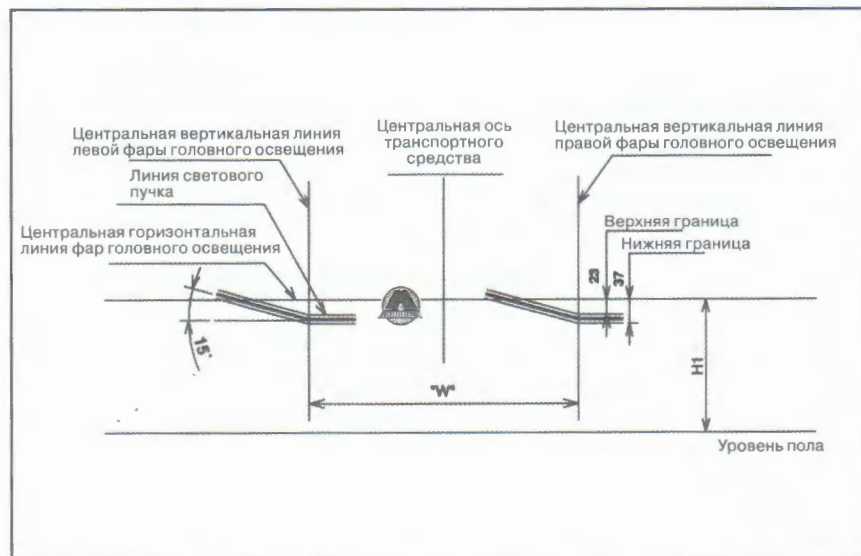
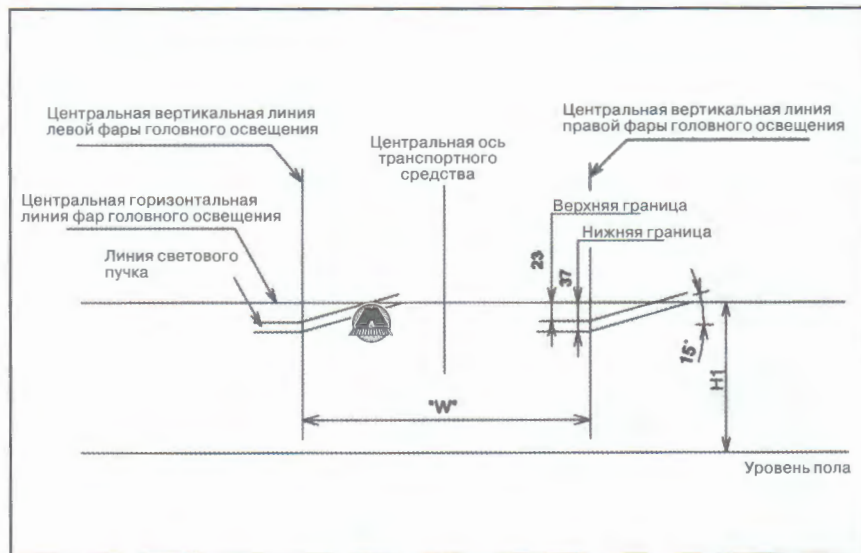
- схема регулировки положения передних головных и противотуманных фар транспортного средства;



*W – расстояние между центрами передних фар транспортного средства; L – расстояние от экрана до транспортного средства; H – высота от уровня пола до центра передних фар транспортного средства*

Состояние транспортного средства		H, мм	W, м	L, м
1TON и 2 WD	Без водителя	911	1,390	3,000
	С водителем	903		
1TON и 4WD	Без водителя	1014		
	С водителем	1006		
1,4 TON	Без водителя	986		
	С водителем	978		

- включить свет фар головного освещения и отрегулировать световые пучки фар так, как показано на рисунке;



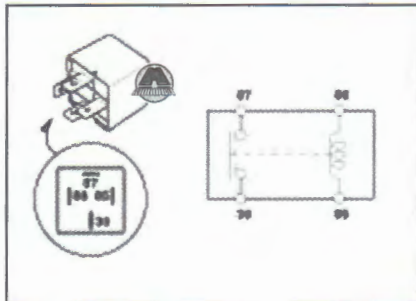
- 1
- 2
- 3
- 4
- 5
- 6
- 7
- 8
- 9
- 10
- 11
- 12
- 13
- 14
- 15

• включить дальний свет фар, при этом не должно быть водителя в кабине транспортного средства. Световой пучок фар головного освещения должен быть спроектирован и отрегулирован в соответствии со схемой.



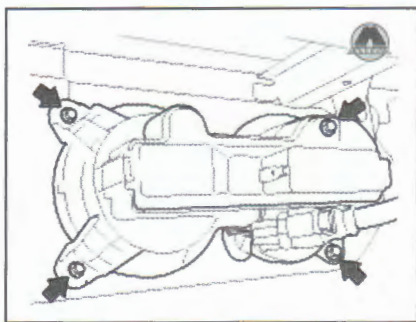
### ПРОВЕРКА ТЕХНИЧЕСКОГО СОСТОЯНИЯ РЕЛЕ ГОЛОВНОГО ОСВЕЩЕНИЯ

1. Извлечь реле головного освещения из релейного щитка.
2. Проверить состояние контактных выводов на реле и в релейном щитке транспортного средства.
3. Проверить работоспособность реле головного освещения. Для этого необходимо подать напряжение на контактные выводы № 85 и 86, при этом должен быть сигнал тестера на контактных выводах № 30 и 87. В противном случае реле головного освещения.
4. При снятии напряжения с контактных клемм № 85 и 86 не должно быть сигнала на контактных выводах № 30 и 87 реле головного освещения.



### ЗАМЕНА ЛАМП ЗАДНИХ УКАЗАТЕЛЕЙ ПОВОРОТОВ

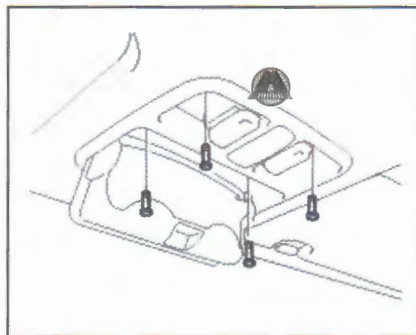
1. Отсоединить отрицательную клемму от аккумуляторной батареи.
2. Отвинтить крепежные гайки и разъединить соединительный разъем (А).



3. Снять крышку заднего фонаря и заменить лампу указателя поворотов.
4. Установить крышку заднего фонаря на место. ([www.monolith.in.ua](http://www.monolith.in.ua))
5. Завинтить крепежные гайки и соединить соединительный разъем.

### ЗАМЕНА ЛАМП ВЕРХНЕЙ ПОТОЛОЧНОЙ КОНСОЛИ

1. Отсоединить отрицательную клемму от аккумуляторной батареи.
2. Снять стекло фонаря передней потолочной консоли.
3. Отвинтить крепежные болты и извлечь фонарь передней потолочной консоли в сборе.



4. Заменить лампы.
5. Установить фонарь передней потолочной консоли на место и завинтить крепежные болты.
6. Установить стекло фонаря передней потолочной консоли.
7. Соединить отрицательную клемму с аккумуляторной батареей.

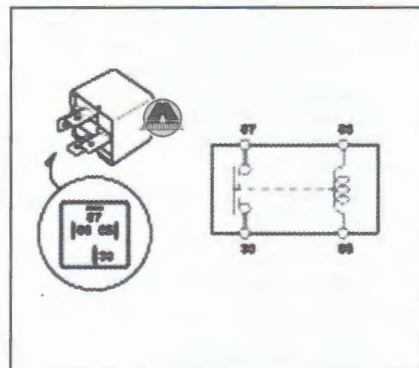
### ЗАМЕНА ЛАМП ПЕРЕДНИХ ПРОТИВОТУМАННЫХ ФАР

1. Отсоединить отрицательную клемму от аккумуляторной батареи.
2. Разъединить соединительный разъем передних противотуманных фар.
3. Извлечь лампы передних противотуманных фар.
4. Установить новые лампы передних противотуманных фар.
5. Соединить соединительный разъем передних противотуманных фар.

6. Соединить отрицательную клемму с аккумуляторной батареей.

### ПРОВЕРКА ТЕХНИЧЕСКОГО СОСТОЯНИЯ РЕЛЕ ПЕРЕДНИХ ПРОТИВОТУМАННЫХ ФАР

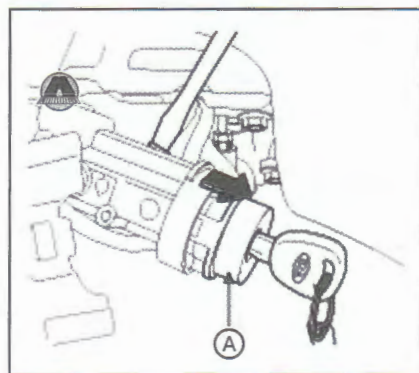
1. Извлечь реле передних противотуманных фар из релейного щитка.
2. Проверить состояние контактных выводов на реле и в релейном щитке транспортного средства.
3. Проверить работоспособность реле передних противотуманных фар. Для этого необходимо подать напряжение на контактные выводы № 85 и 86, при этом должен быть сигнал тестера на контактных выводах № 30 и 87. В противном случае заменить реле передних противотуманных фар.
4. При снятии напряжения с контактных клемм № 85 и 86 не должно быть сигнала на контактных выводах № 30 и 87 реле передних противотуманных фар. Издательство «Монолит»



### ЗАМЕНА ЗАМКА ЗАЖИГАНИЯ И ПРОВЕРКА ЕГО ТЕХНИЧЕСКОГО СОСТОЯНИЯ

#### ЗАМЕНА ЗАМКА ЗАЖИГАНИЯ ТРАНСПОРТНОГО СРЕДСТВА

1. Снять рулевую колонку.
2. Если необходимо, то переместить защелки шахты замка зажигания и извлечь замок зажигания (А).



3. Разъединить соединительные разъемы замка зажигания.
4. Соединить соединительный разъем замка зажигания.
5. Установить новый замок зажигания в шахту.
6. Установить рулевую колонку.

ПРИЛОЖЕНИЯ К ГЛАВЕ

**ВОЗМОЖНЫЕ НЕИСПРАВНОСТИ И СПОСОБЫ ИХ УСТРАНЕНИЯ**

Неисправность	Причина	Способ устранения
Амперметр показывает силу зарядного тока при номинальной частоте вращения коленчатого вала двигателя	Ослаблено натяжение приводного ремня генератора переменного тока	Натянуть ремень привода генератора переменного тока в соответствии с инструкцией по эксплуатации
	Загрязнение токосъемных колец ротора генератора переменного тока	Очистить контактные поверхности токосъемных колец ротора генератора переменного тока
	Износ и зависание щеток в щеткодержателях	Проверить высоту и свободное перемещение щеток. При необходимости заменить
	Не исправность выпрямительного моста	Заменить выпрямительный мост
	Нарушение цепи электропроводки генератора переменного тока	Проверить состояние цепей электропроводки генератора переменного тока и устранить повреждение
	Неисправность регулятора напряжения	Заменить регулятор напряжения
Чрезмерно большая сила зарядного тока	Короткое замыкание в щеточном узле генератора переменного тока	Устранить замыкание и при необходимости заменить щеточный узел
	Неисправность регулятора напряжения	Заменить регулятор напряжения
Колебания силы тока нагрузки	Проскальзывание ремня привода относительно шкива генератора переменного тока	Натянуть ремень привода генератора переменного тока в соответствии с инструкцией по эксплуатации
	Плохой электрический контакт цепи возбуждения	Проверить цепь возбуждения и надежность соединения
Повышенный уровень шума при работе генератора переменного тока	Ослабление приводного шкива генератора переменного тока	Завинтить крепежную гайку приводного шкива генератора переменного тока
	Износ деталей подшипников или их разрушение	Заменить поврежденные детали
Стартер не включается	Не достаточная зарядка аккумуляторной батареи	Зарядить аккумуляторную батарею
	Нарушения в подключении электропроводки	Проверить состояние и крепление силовых кабелей
	Сгорел плавкий предохранитель 15 А	Проверить электрические цепи и заменить плавкий предохранитель
	Не исправен стартер	Проверить техническое состояние стартер
	Не исправен замок зажигания	Проверить замок зажигания и при необходимости заменить
Стартер не развивает необходимых оборотов	Не достаточная зарядка аккумуляторной батареи	Зарядить аккумуляторную батарею
	Нарушения в подключении электропроводки	Проверить состояние и крепление силовых кабелей
	Не исправен стартер	Проверить техническое состояние стартер
Стартер продолжает работать после пуска двигателя	Неисправность обгонной муфты стартера	Проверить обгонную муфту стартера при необходимости заменить
	Не исправен замок зажигания	Проверить замок зажигания и при необходимости заменить
	Не исправно тяговое реле стартера	Заменить тяговое реле стартера
Стартер работает, коленчатый вал двигателя не вращается	Повреждение зубьев обгонной муфты стартера или зубчатого венца маховика	Заменить поврежденные сборочные единицы
	Неисправность тягового реле стартера	Заменить тяговое реле стартера
Двигатель не запускается или пуск затруднен	Не исправен замок зажигания	Проверить замок зажигания и при необходимости заменить
	Не исправны свечи накала	Проверить свечи накала и при необходимости заменить
	Нарушены контакты соединительных разъемов	Проверить контакты соединительных разъемов

1

2

3

4

5

6

7

8

9

10

11

12

13

14

15



Неисправность	Причина	Способ устранения
Отсутствуют показания спидометра	Сгорел плавкий предохранитель номиналом в 10 А	Проверить электрические цепи и заменить плавкий предохранитель
	Неисправен спидометр	Проверить работоспособность спидометра. При необходимости заменить
	Неисправен датчик скорости транспортного средства	Проверить работоспособность датчика скорости. При необходимости заменить
	Нарушена целостность цепей электропроводки спидометра	Проверить состояние цепей электропроводки спидометра и устранить повреждение
Отсутствуют показания тахометра	Сгорел плавкий предохранитель номиналом в 10 А	Проверить электрические цепи и заменить плавкий предохранитель
	Неисправен тахометр	Проверить работоспособность тахометра. При необходимости заменить
	Нарушена целостность цепей электропроводки тахометра	Проверить состояние цепей электропроводки тахометра и устранить повреждение
Отсутствуют показания датчика уровня топлива	Сгорел плавкий предохранитель номиналом в 10 А	Проверить электрические цепи и заменить плавкий предохранитель
	Не исправен датчик уровня топлива	Проверить работоспособность датчика уровня топлива. При необходимости заменить
	Не исправен указатель уровня топлива	Проверить работоспособность указателя уровня топлива. При необходимости заменить
	Нарушена целостность цепей электропроводки датчика и указателя уровня топлива	Проверить состояние цепей электропроводки датчика и указателя уровня топлива, и устранить повреждение
Не работает контрольная лампа минимального запаса топлива	Сгорел плавкий предохранитель номиналом в 10 А	Проверить электрические цепи и заменить плавкий предохранитель
	Сгорела лампа накаливания	Заменить лампу накаливания
	Не исправен датчик уровня топлива	Проверить работоспособность датчика уровня топлива. При необходимости заменить
	Нарушена целостность цепей электропроводки контрольной лампы	Проверить состояние цепей электропроводки контрольной лампы и устранить повреждение
Не работает указатель температуры охлаждающей жидкости двигателя	Сгорел плавкий предохранитель номиналом в 10 А	Проверить электрические цепи и заменить плавкий предохранитель
	Не исправен датчик температуры охлаждающей жидкости двигателя	Проверить работоспособность датчика температуры охлаждающей жидкости двигателя. При необходимости заменить
	Не исправен указатель температуры охлаждающей жидкости двигателя	Проверить работоспособность указателя температуры охлаждающей жидкости двигателя. При необходимости заменить
	Нарушена целостность цепей электропроводки датчика и указателя температуры охлаждающей жидкости	Проверить состояние цепей электропроводки датчика и указателя температуры охлаждающей жидкости, и устранить повреждение
Не горит контрольная лампа давления масла в системе смазки двигателя и не работает указатель давления масла	Сгорел плавкий предохранитель номиналом в 10 А	Проверить электрические цепи и заменить плавкий предохранитель
	Сгорела лампа накаливания	Заменить лампу накаливания
	Не исправен датчик давления масла в системе смазки двигателя	Проверить работоспособность датчика давления масла в системе смазки двигателя. При необходимости заменить
	Не исправен указатель давления масла в системе смазки двигателя	Проверить работоспособность указателя давления масла в системе смазки двигателя. При необходимости заменить
	Нарушена целостность цепей электропроводки датчика и указателя давления масла в системе смазки двигателя	Проверить состояние цепей электропроводки датчика и указателя давления масла в системе смазки двигателя, и устранить повреждение

Неисправность	Причина	Способ устранения
Не горит лампа указателя включения стояночной тормозной системы транспортного средства	Сгорел плавкий предохранитель номиналом в 10 А	Проверить электрические цепи и заменить плавкий предохранитель
	Сгорела лампа накаливания	Заменить лампу накаливания
	Не включен выключатель лампы стояночной тормозной системы	Проверить и при необходимости отрегулировать положение выключателя лампы стояночной тормозной системы
	Не исправен выключатель лампы стояночной тормозной системы	Заменить выключатель лампы стояночной тормозной системы
Не горит лампа подсветки при открытии передней двери транспортного средства	Сгорел плавкий предохранитель номиналом в 15 А	Проверить электрические цепи и заменить плавкий предохранитель
	Сгорела лампа накаливания	Заменить лампу накаливания
	Не исправен выключатель лампы подсветки передней двери	Проверить техническое состояние выключателя лампы подсветки передней двери. При необходимости заменить
	Нарушена целостность цепей электропроводки выключателя лампы подсветки передней двери	Проверить состояние цепей электропроводки выключателя лампы подсветки передней двери
Не горит одна из ламп фары головного освещения	Сгорела лампа накаливания	Заменить лампу накаливания
	Сгорел плавкий предохранитель номиналом в 10 А	Проверить электрические цепи и заменить плавкий предохранитель
	Сгорел плавкий предохранитель номиналом в 15 А	Проверить электрические цепи и заменить плавкий предохранитель
	Отсутствует контакт в соединительном разъеме	Проверить контакт в соединительном разъеме и при необходимости восстановить
Не горят другие лампы внешних и внутренних световых приборов	Сгорела лампа накаливания	Заменить лампу накаливания
	Сгорел плавкий предохранитель номиналом в 10 А	Проверить электрические цепи и заменить плавкий предохранитель
	Сгорел плавкий предохранитель номиналом в 15 А	Проверить электрические цепи и заменить плавкий предохранитель
	Отсутствует контакт в соединительном разъеме	Проверить контакт в соединительном разъеме и при необходимости восстановить
	Нарушена целостность электропроводки ламп внешних и внутренних световых приборов	Проверить целостность электропроводки ламп внешних и внутренних световых приборов и при необходимости восстановить целостность электропроводки

1

2

3

4

5

6

7

8

9

10

11

12

13

14

15

# Глава 15

## ЭЛЕКТРОСХЕМЫ

1. Обозначение цвета проводов ..... 265	3. Электросхемы..... 271
2. Расположение разъемов в автомобиле ..... 265	

### 1. ОБОЗНАЧЕНИЕ ЦВЕТА ПРОВОДОВ

Обозначение цвета провода:

Обозначение	Цвет провода
<b>B</b>	черный
<b>Br</b>	коричневый
<b>G</b>	зеленый
<b>Gr</b>	серый
<b>L</b>	синий
<b>Lg</b>	светло-зеленый

Обозначение	Цвет провода
<b>T</b>	желтовато-коричневый
<b>O</b>	оранжевый
<b>P</b>	розовый
<b>R</b>	красный
<b>W</b>	белый

Обозначение	Цвет провода
<b>Y</b>	желтый
<b>Pp</b>	бордовый
<b>LI</b>	светло-синий
<b>X/Y</b>	"X" цвет провода, "Y" цвет полосы на проводе

### 2. РАСПОЛОЖЕНИЕ РАЗЪЕМОВ В АВТОМОБИЛЕ

Фото 1



Фото 2



Фото 3

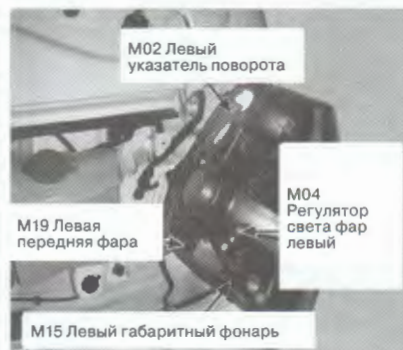


Фото 4



Фото 5

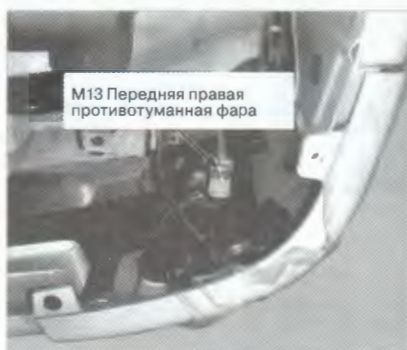


Фото 6



1

2

3

4

5

6

7

8

9

10

11

12

13

14

15

Фото 7



Фото 8



Фото 9



Фото 10



Фото 11

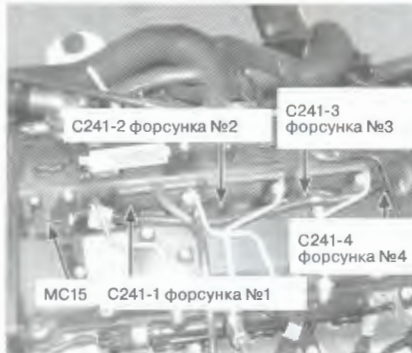


Фото 12



Фото 13



Фото 14



Фото 15



Фото 16



Фото 17



Фото 18



Фото 19



Фото 20



Фото 21



Фото 22



Фото 23



Фото 24



Фото 25

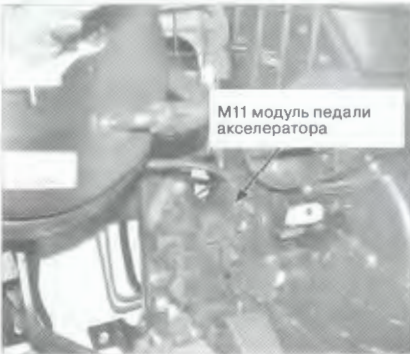


Фото 26

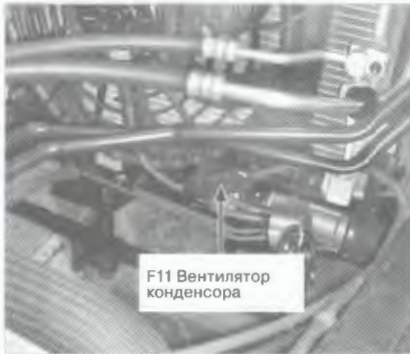


Фото 27

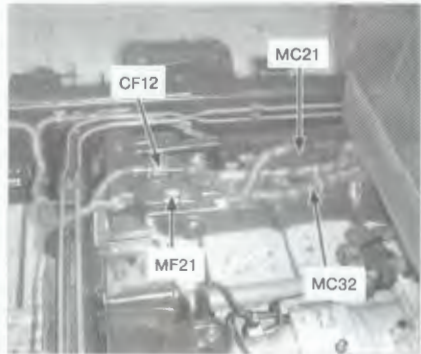


Фото 28



Фото 29

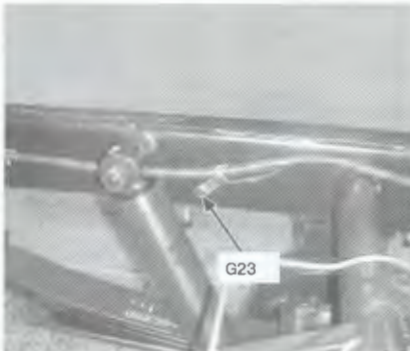


Фото 30



- 1
- 2
- 3
- 4
- 5
- 6
- 7
- 8
- 9
- 10
- 11
- 12
- 13
- 14
- 15

Фото 31



Фото 32



Фото 33



Фото 34



Фото 35



Фото 36



Фото 37

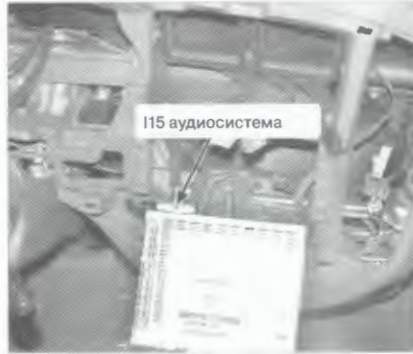


Фото 38



Фото 39

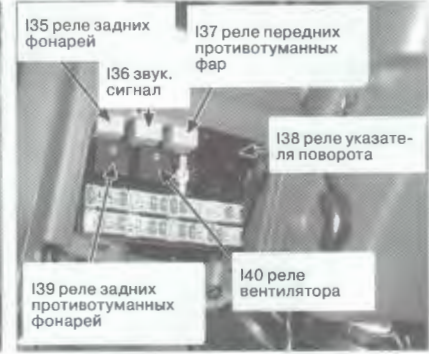


Фото 40



Фото 41

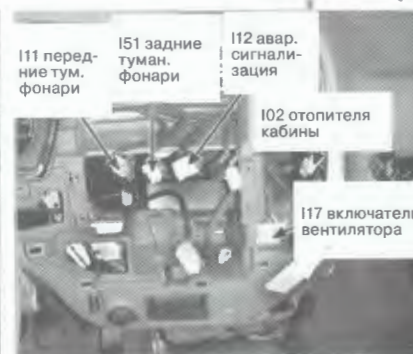


Фото 42



Фото 43



Фото 44

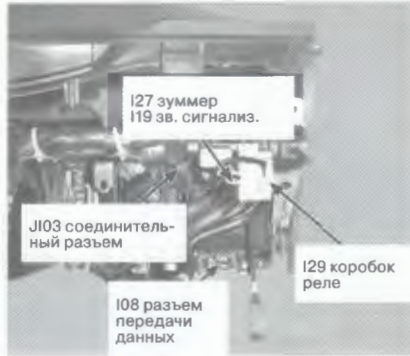


Фото 45

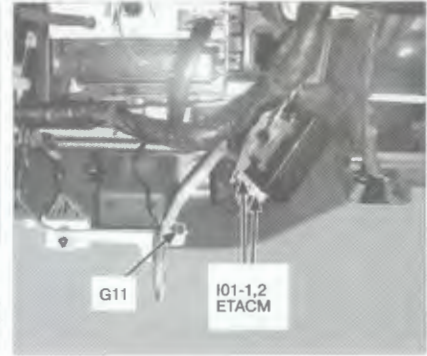


Фото 46



Фото 47



Фото 48



Фото 49



Фото 50



Фото 51

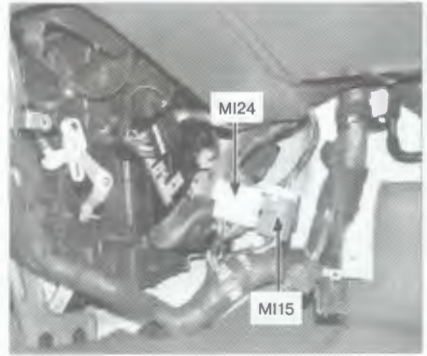


Фото 52

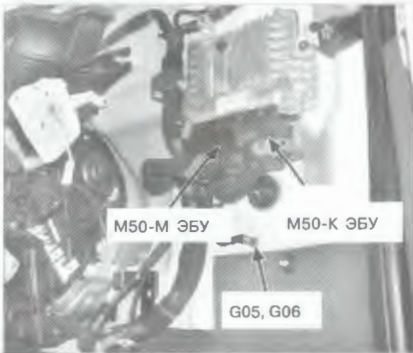


Фото 53

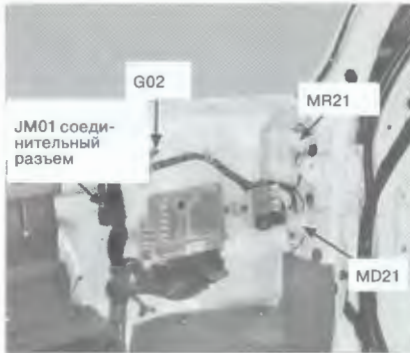
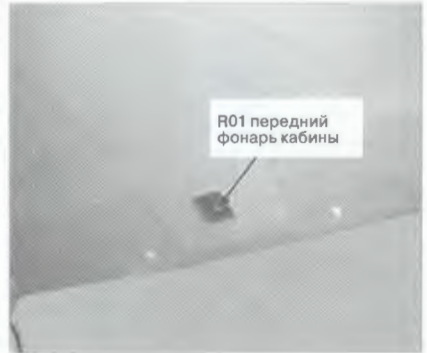


Фото 54



1

2

3

4

5

6

7

8

9

10

11

12

13

14

15

Фото 55

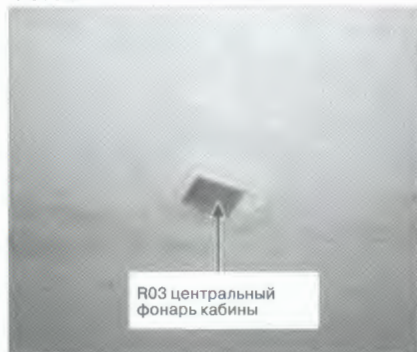


Фото 56



Фото 57



Фото 58



Фото 59



Фото 60



Фото 61



Фото 62

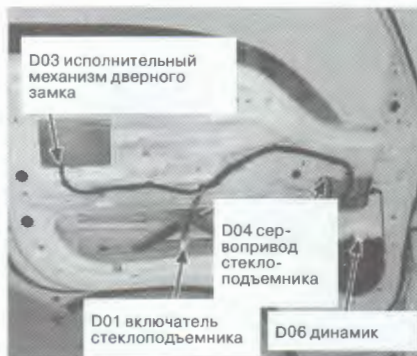


Фото 63

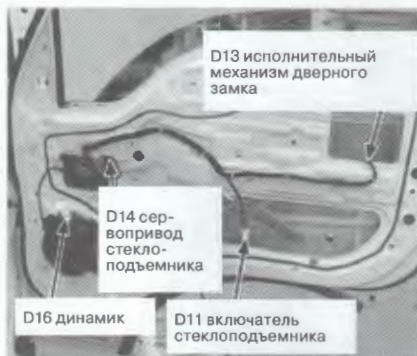


Фото 64

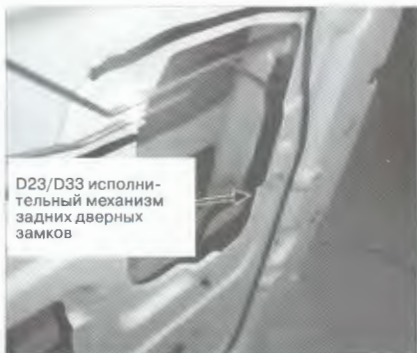
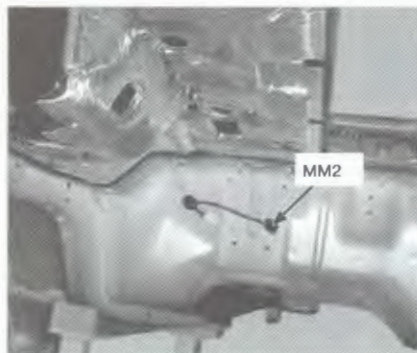


Фото 65

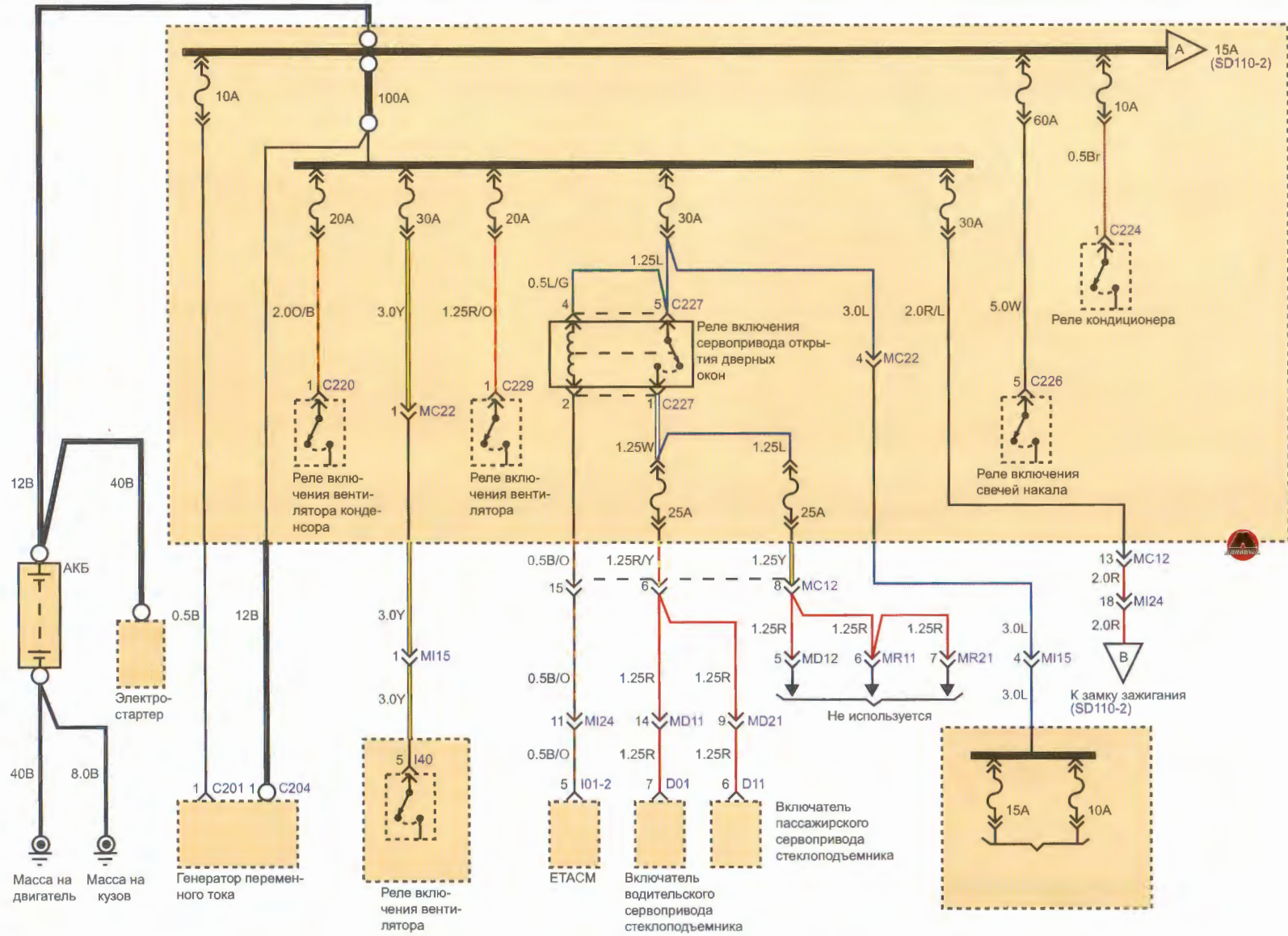




3. ЭЛЕКТРОСХЕМЫ

Двигатель 2.9

Распределение питания (1)



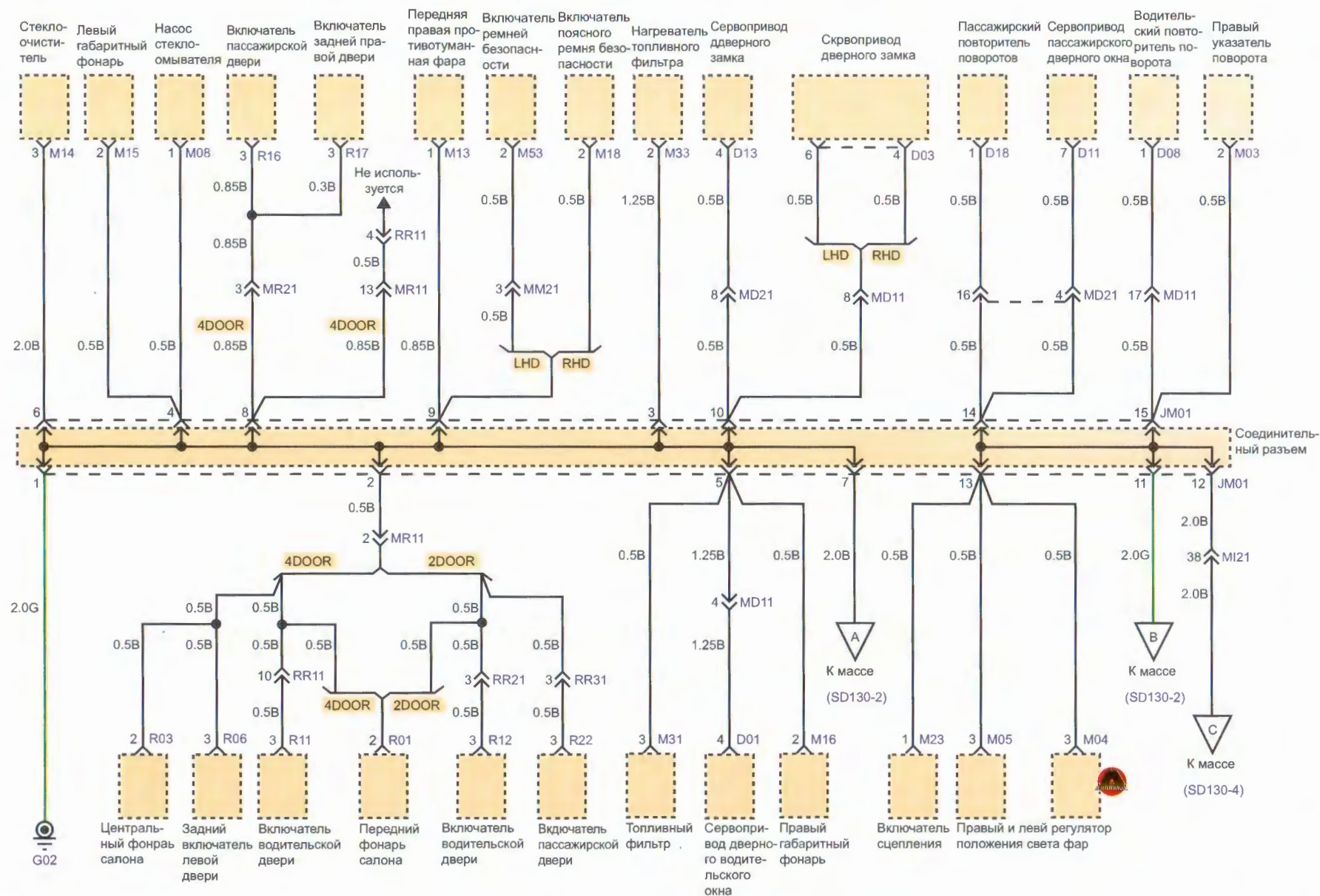
Издательство «Монолит»





# Распределение масс (1)

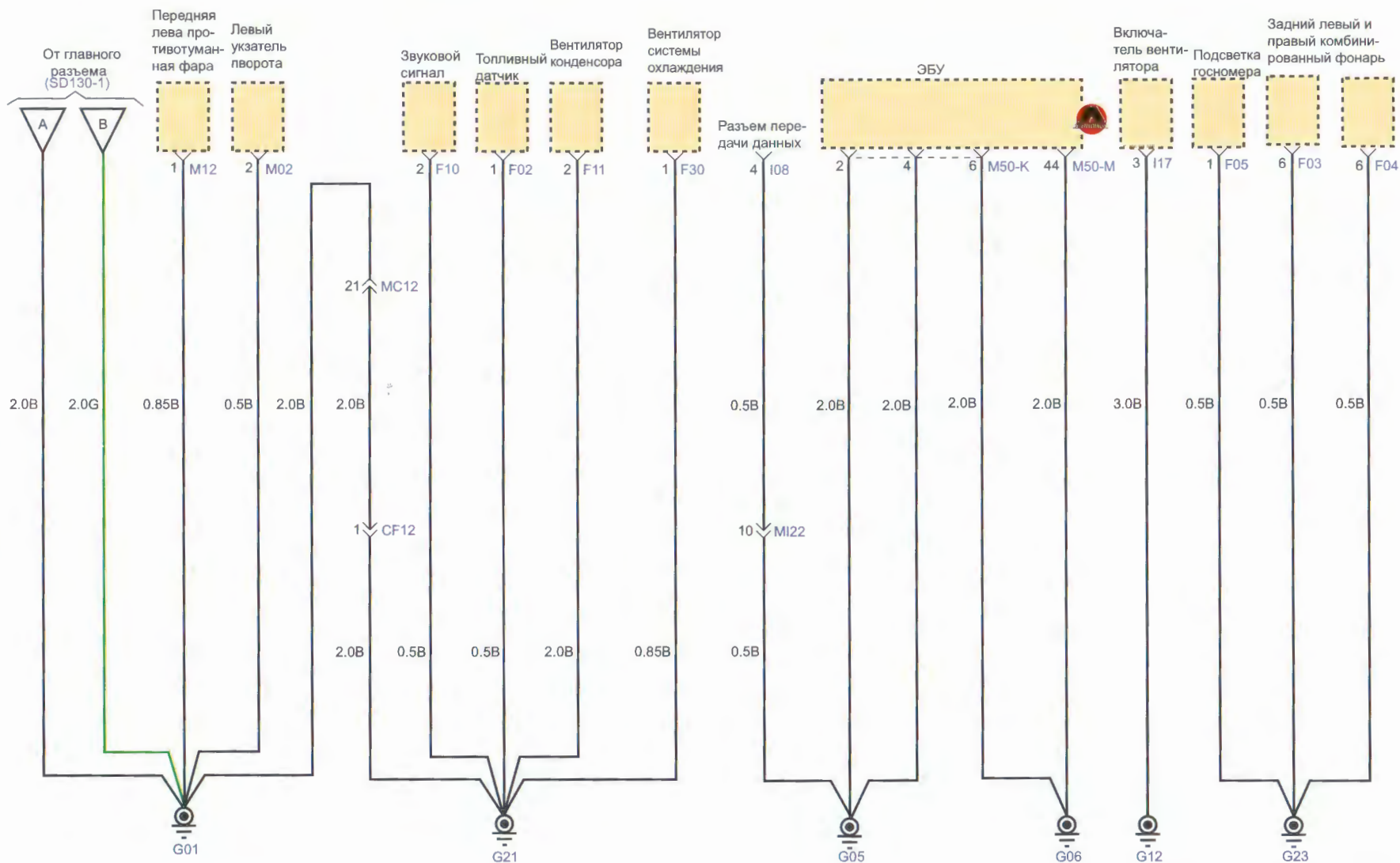
Двигатель 2.9



Издательство «Монолит»

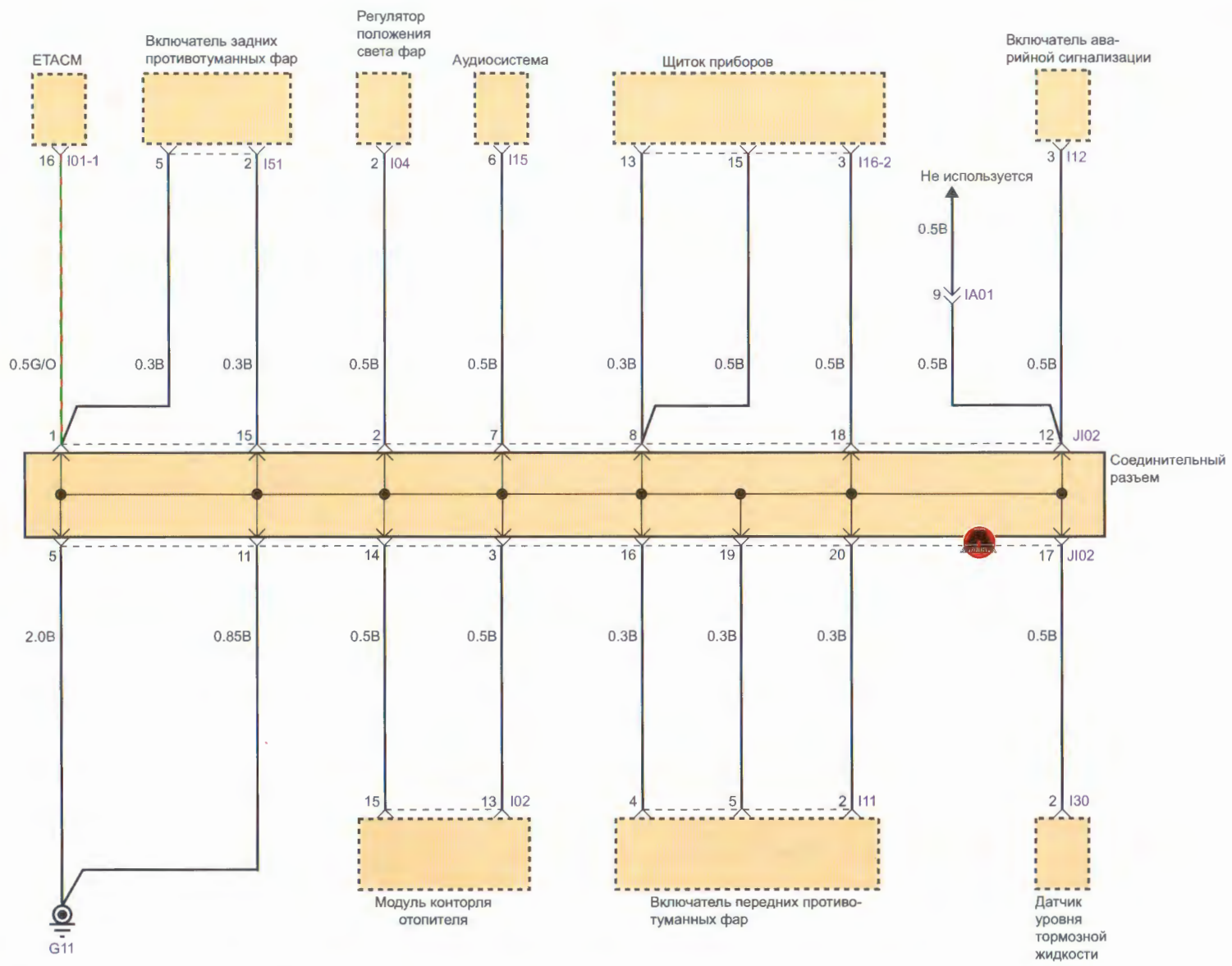


Распределение масс (2)



# Распределение масс (3)

Двигатель 2.9

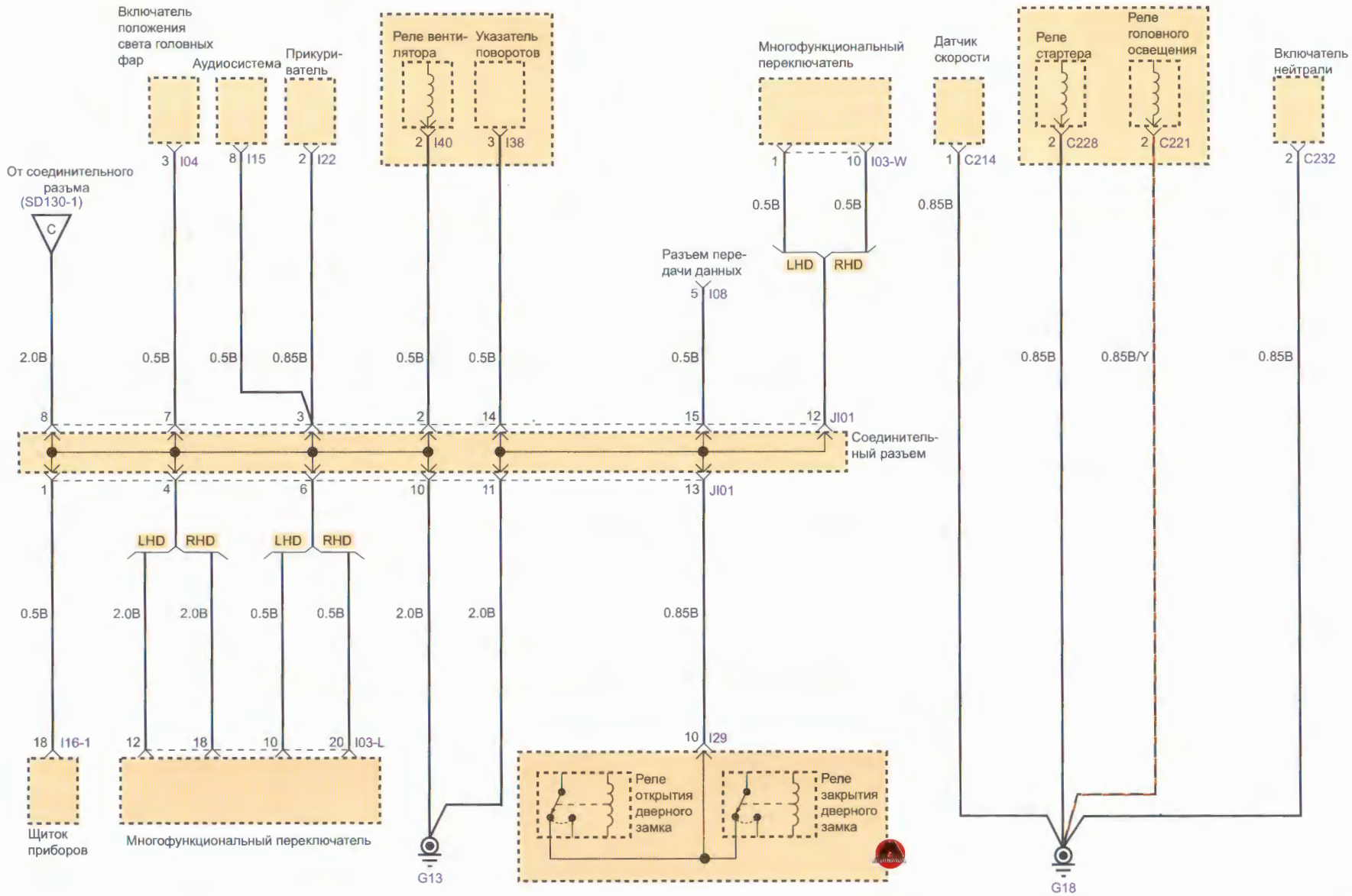


Издательство «Монолит»



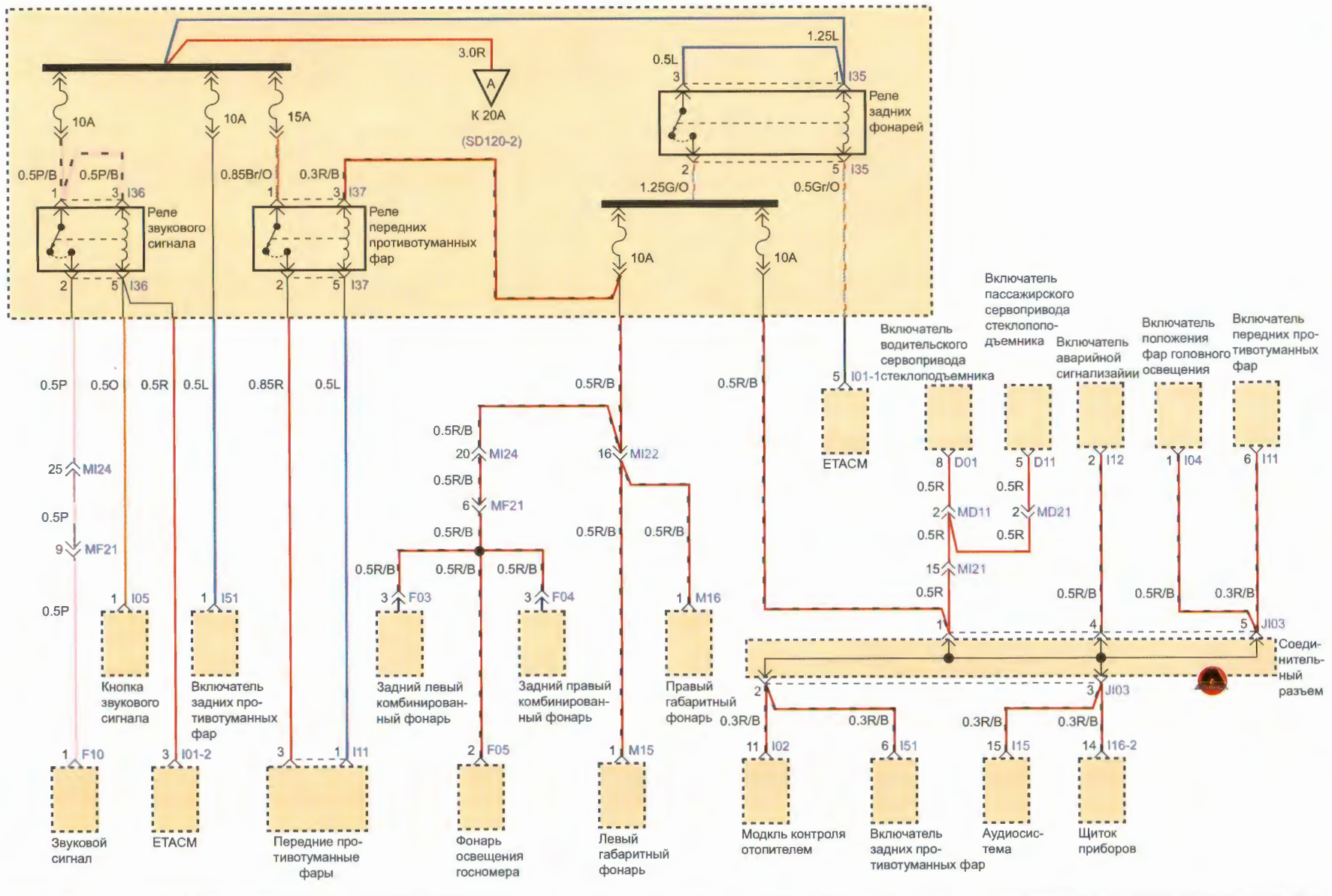
# Распределение масс (4)

Двигатель 2.9



# Плавкие предохранители салона транспортного средства (1)

Двигатель 2.9

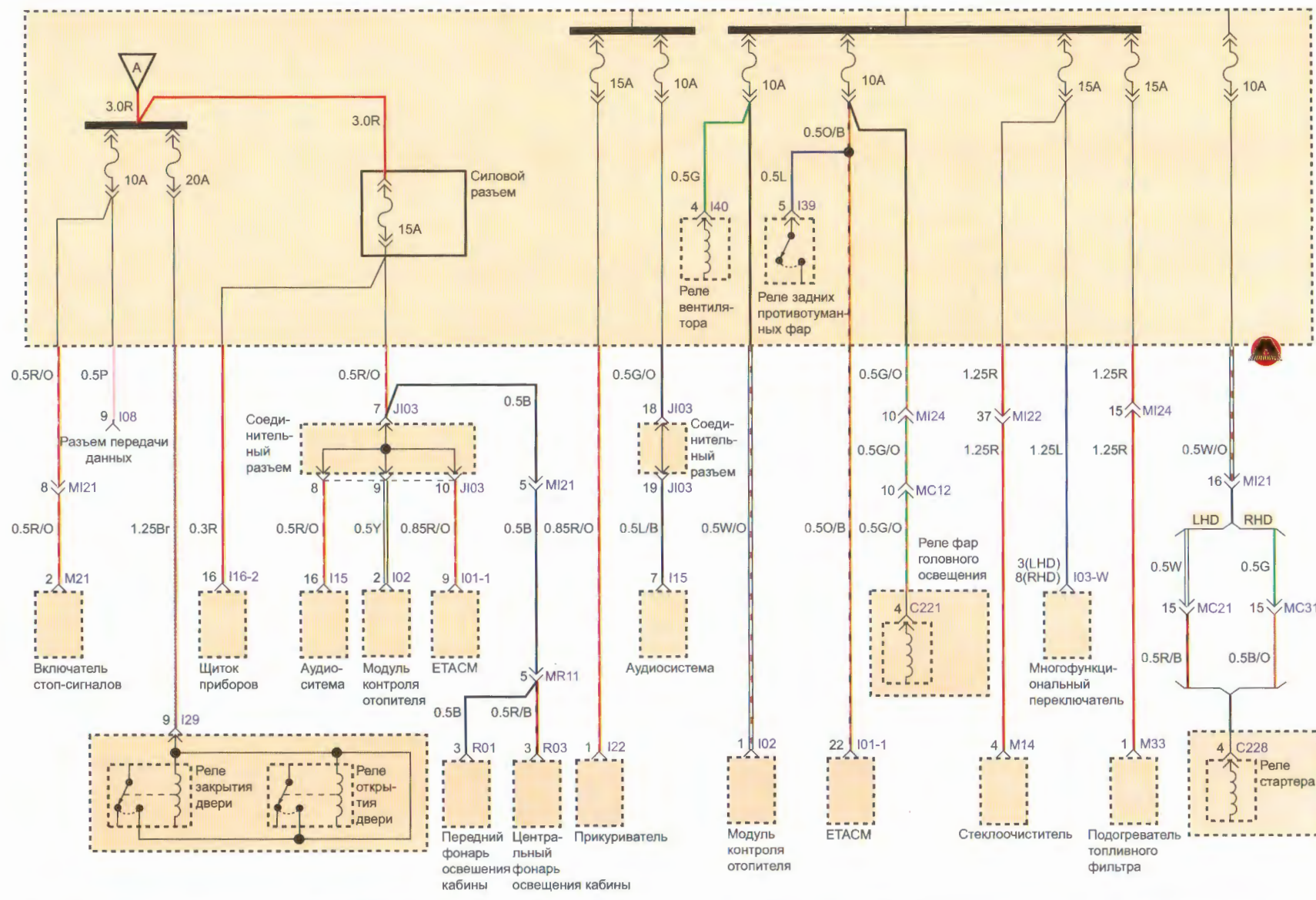


Издательство «Монолит»



# Плавкие предохранители салона транспортного средства (2)

Двигатель 2.9

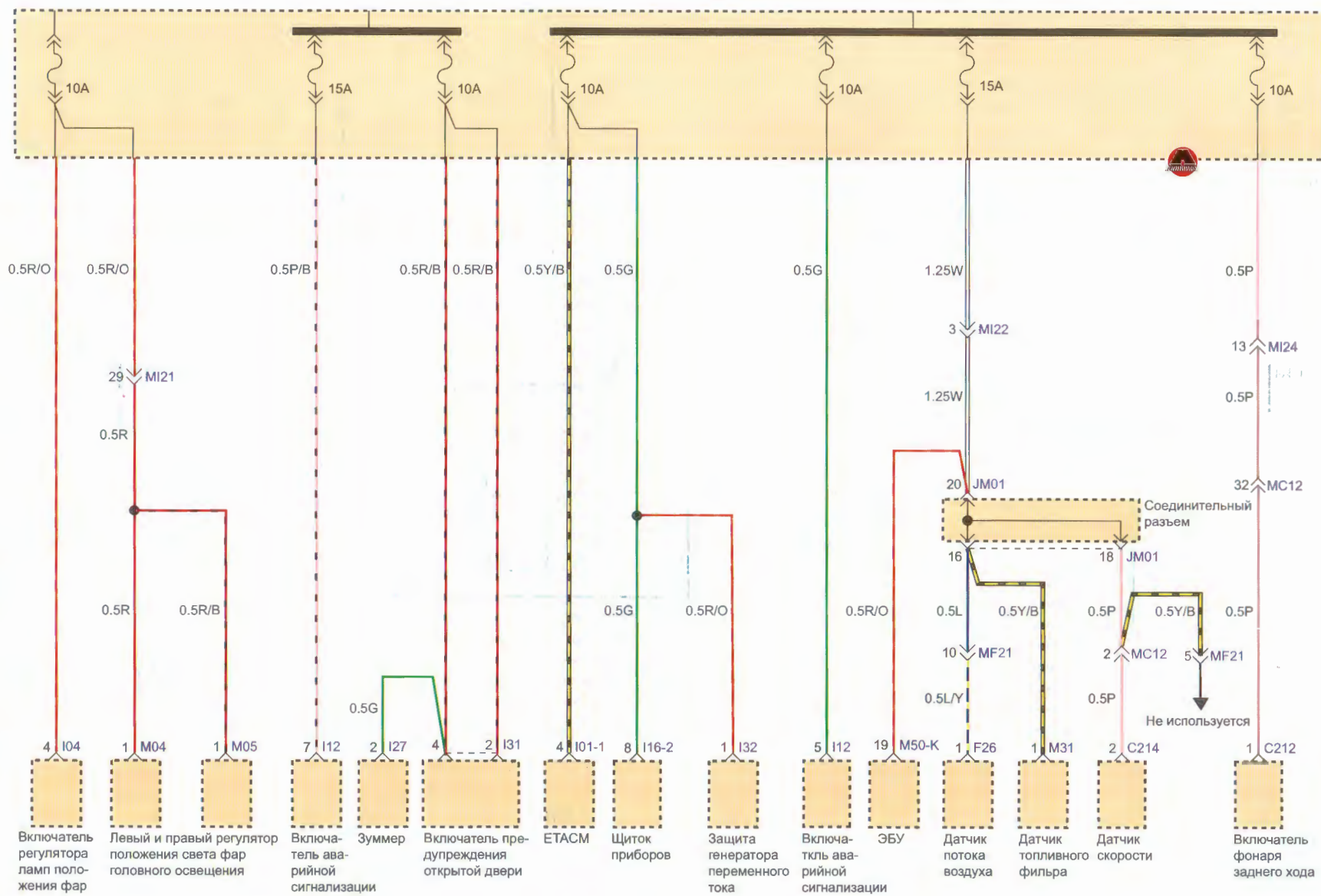


Издательство «Монолит»



# Плавкие предохранители салона транспортного средства (3)

Двигатель 2.9

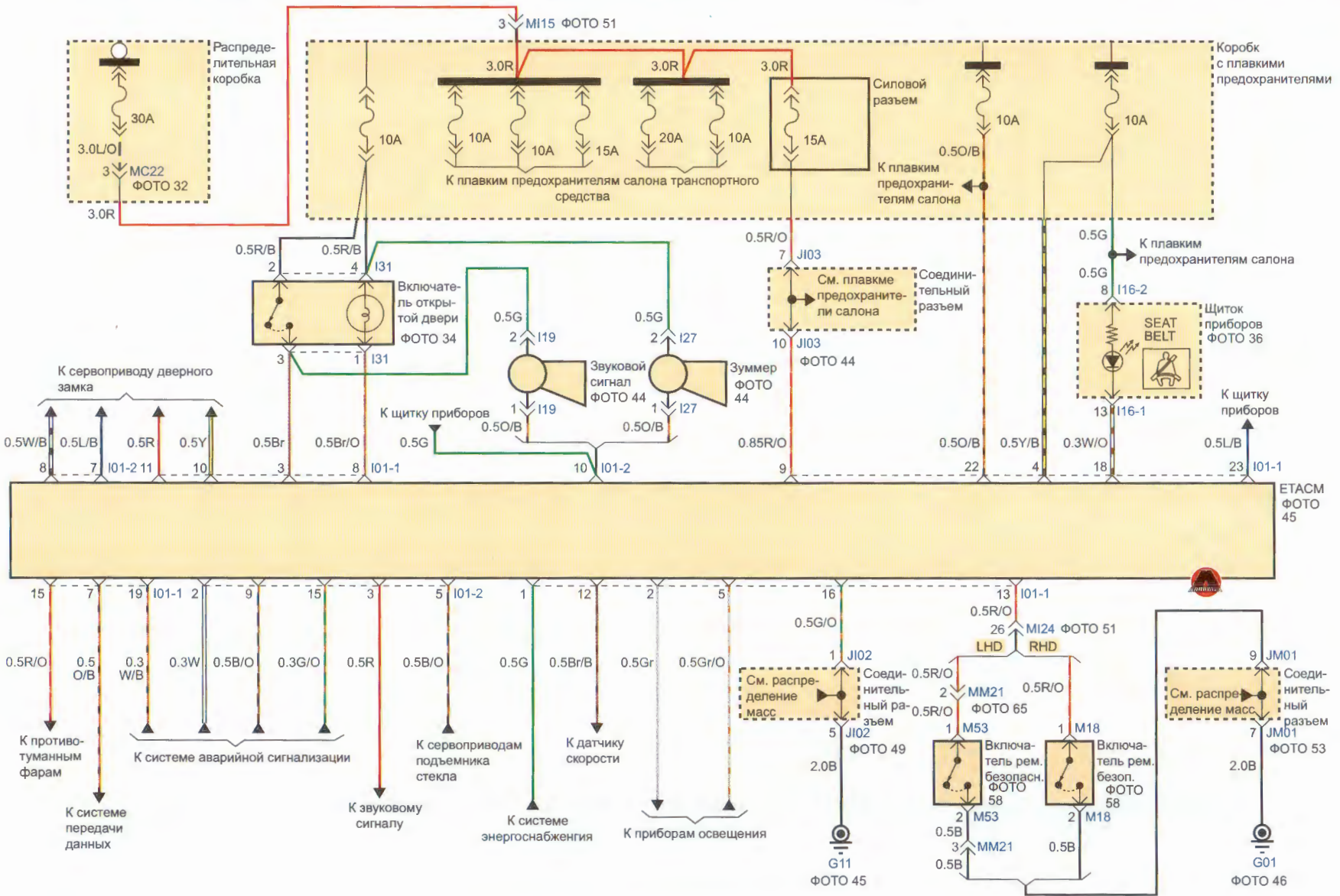


Издательство «Монолит»



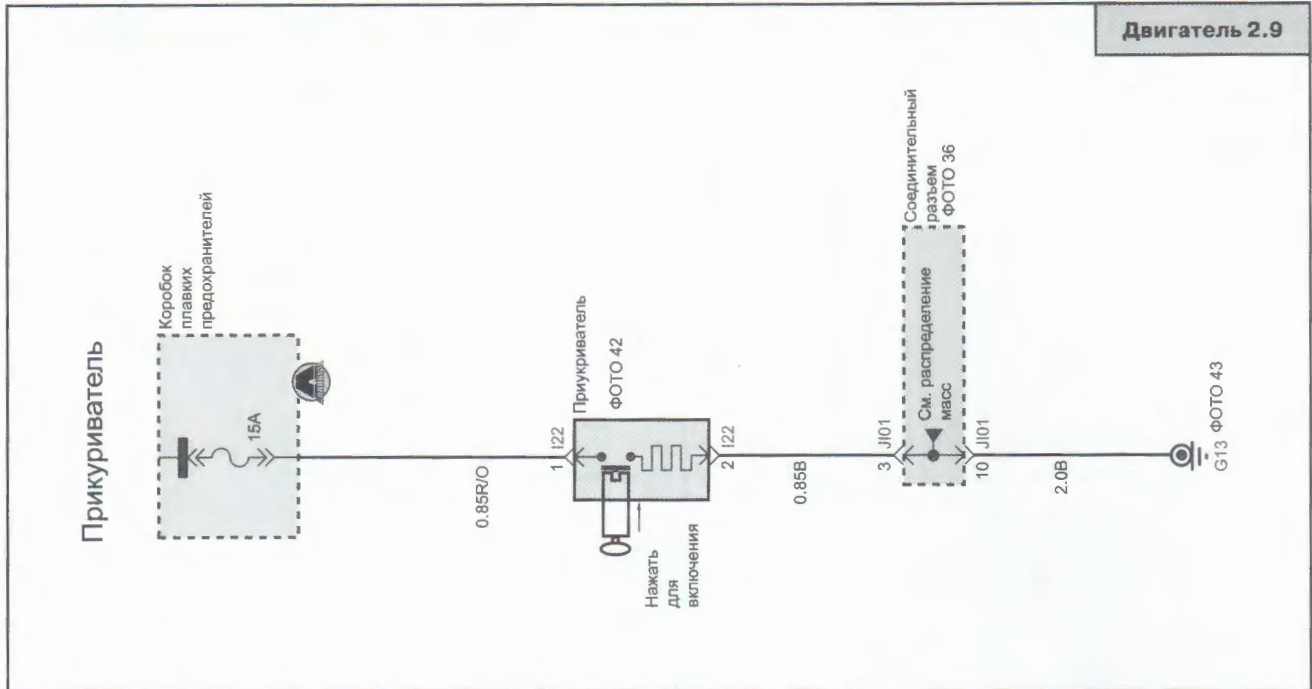
ETACS - (электронный таймер и система аварийной сигнализации) (1)

Двигатель 2.9



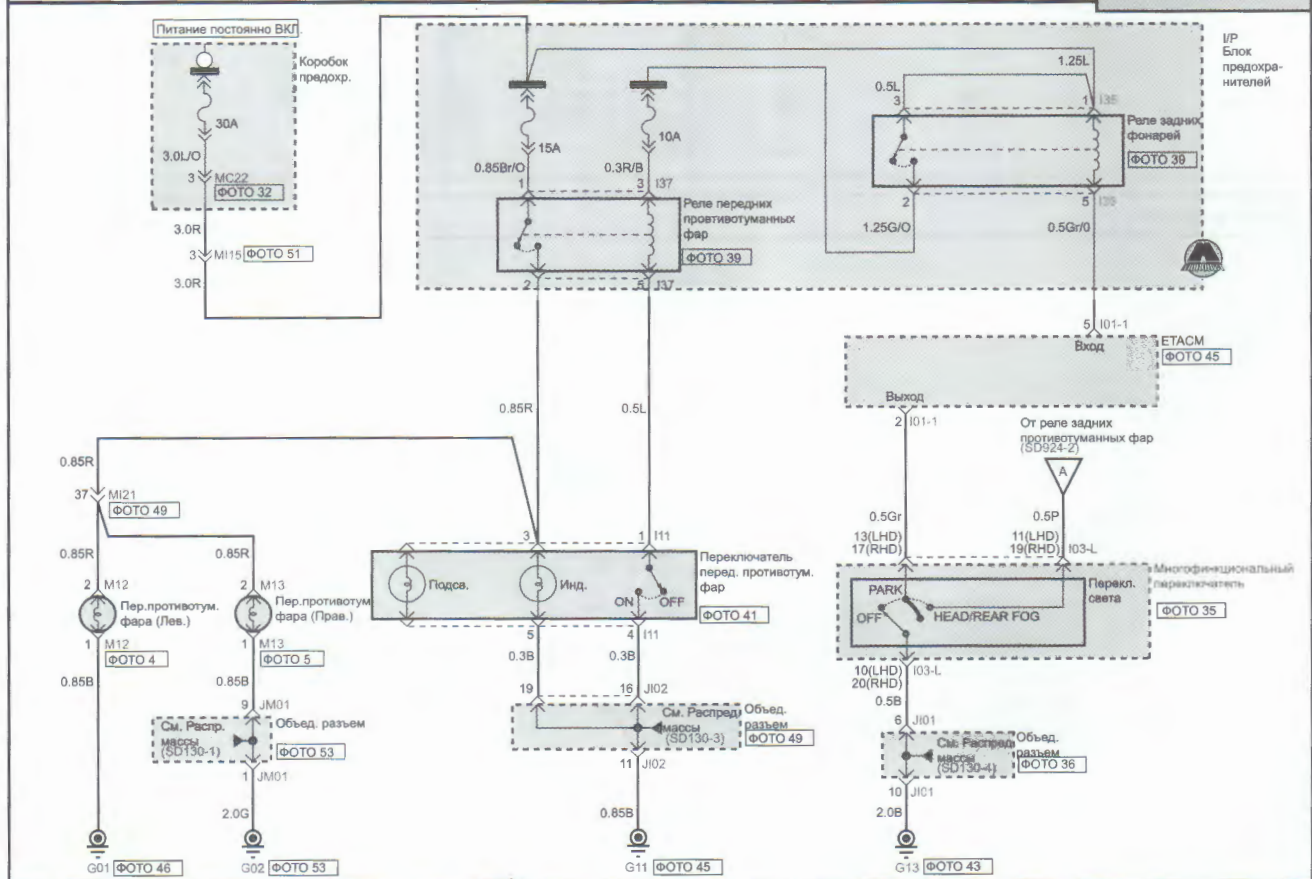


Двигатель 2.9



Противотуманные фары

Двигатель 2.9



Распиновка соединительных разъемов системы пуска

Двигатель 2.9



1

2

3

4

5

6

7

8

9

10

11

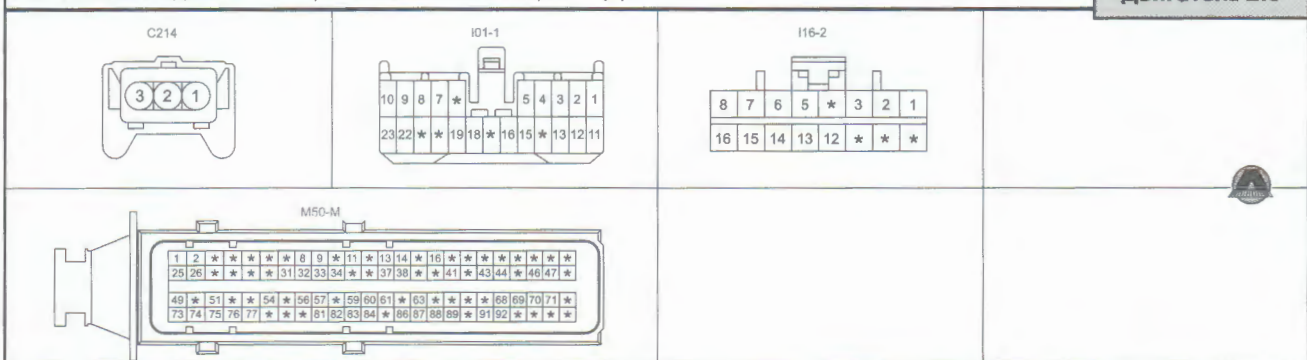
12

13

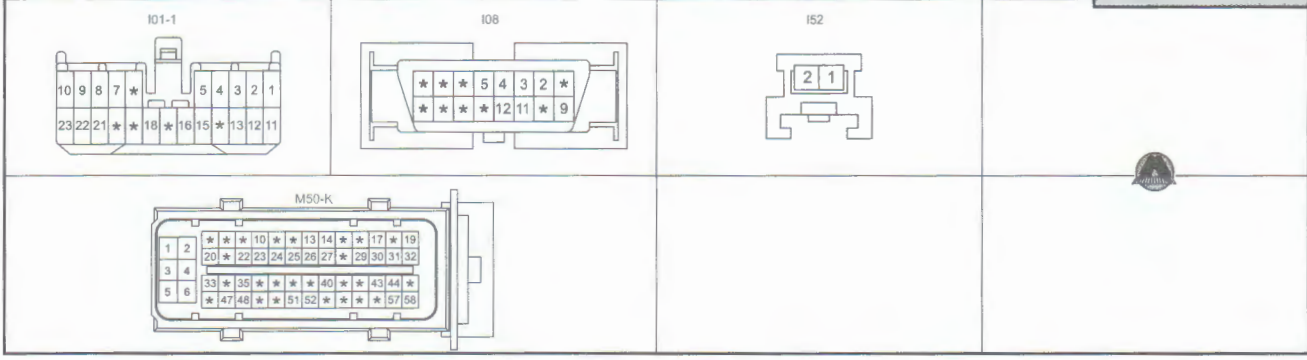
14

15

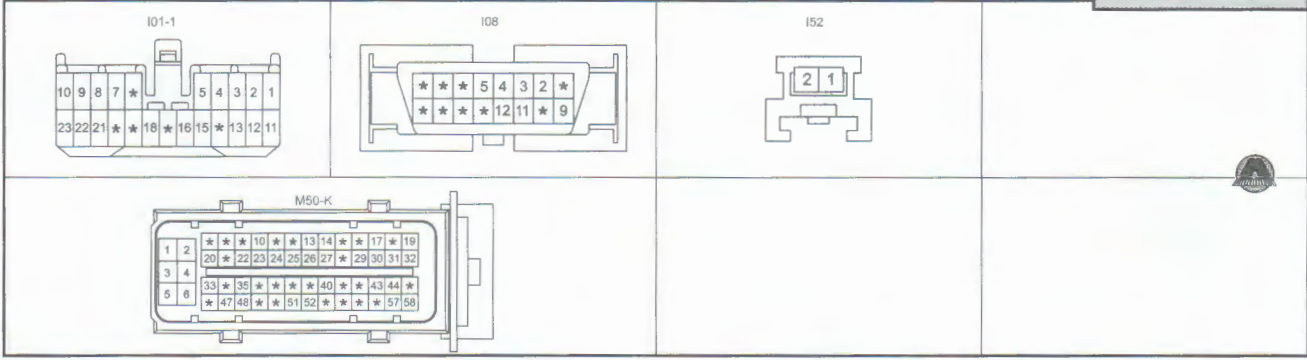
Распиновка соединительных разъемов датчика скорости (2) Двигатель 2.9



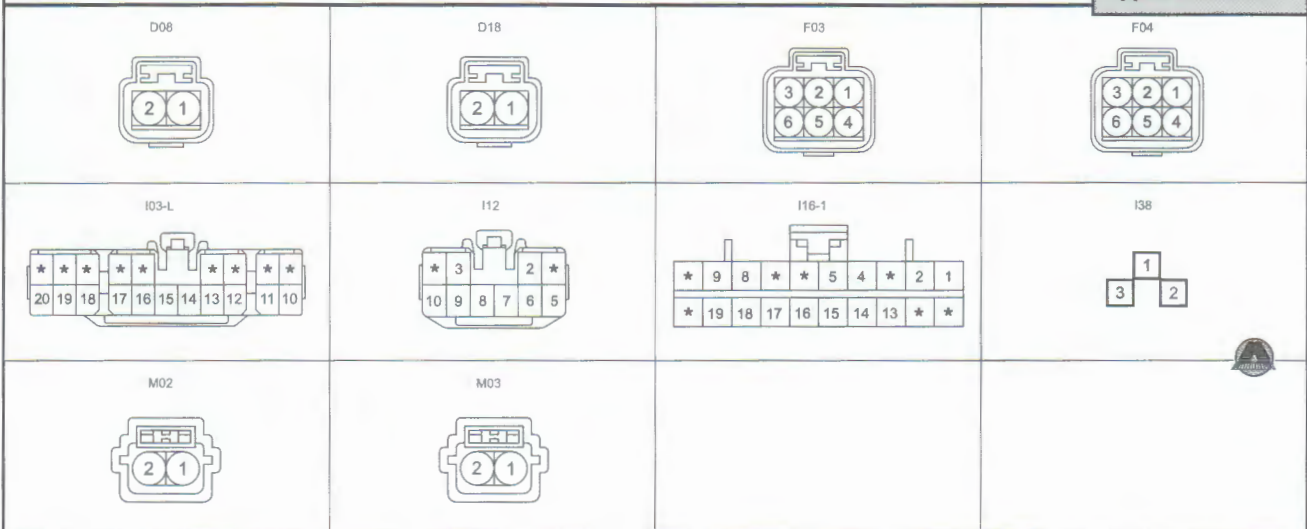
Распиновка соединительных разъемов каналов передачи данных (2) Двигатель 2.9



Распиновка соединительных разъемов каналов передачи данных Двигатель 2.9



Распиновка соединительных разъемов и аварийной сигнализации (3) Двигатель 2.9



Распиновка соединительных разъемов системы контроля и управления двигателем (J3) (5)

Двигатель 2.9

C205 	C208 	C209 	C211 
C213 	C214 	C218 	C219 
C220/C224 	C225 	C226 	C229 
C232 	C239 	C240 	C241-1 
C241-2 	C241-3 	C241-4 	C245 





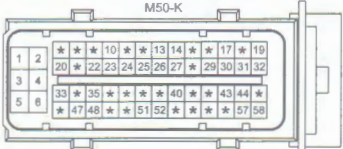
Распиновка соединительных разъемов системы контроля и управления двигателем (J3) (6)

Двигатель 2.9

F26 	F30 	F32 	I16-1 
I16-2 	M11 	M21 	M23 
M31 	M50-K 		
M50-M 		M55 	M56 
M57 			

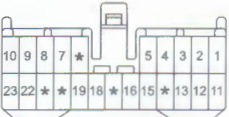

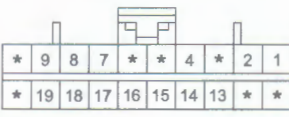



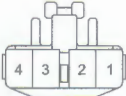



Распиновка соединительных разъемов стоп-сигналов и задних фонарей (2)

Двигатель 2.9

<p>C212</p> 	<p>F03</p> 	<p>F04</p> 	<p>M21</p> 
<p>M50-K</p> 			







Распиновка соединительных разъемов ETACS (2)

Двигатель 2.9

<p>I01-1</p> 	<p>I01-2</p> 	<p>I16-1</p> 	<p>I16-2</p> 
<p>I19</p> 	<p>I27</p> 	<p>I31</p> 	<p>M18</p> 
<p>M53</p> 			









Распиновка соединительных разъемов фар головного освещения (2)

Двигатель 2.9

<p>C221</p> 	<p>I03-L</p> 	<p>I16-1</p> 	<p>M19</p> 
<p>M20</p> 			

Распиновка соединительных разъемов фонарей заднего хода, стояночный фонарей и подсветки номера (2)

Двигатель 2.9

<p>F03</p> 	<p>F04</p> 	<p>F05</p> 	<p>I01-1</p> 
<p>I03-L</p> 	<p>I35</p> 	<p>M15</p> 	<p>M16</p> 

1

2

3

4

5

6

7

8

9

10

11

12

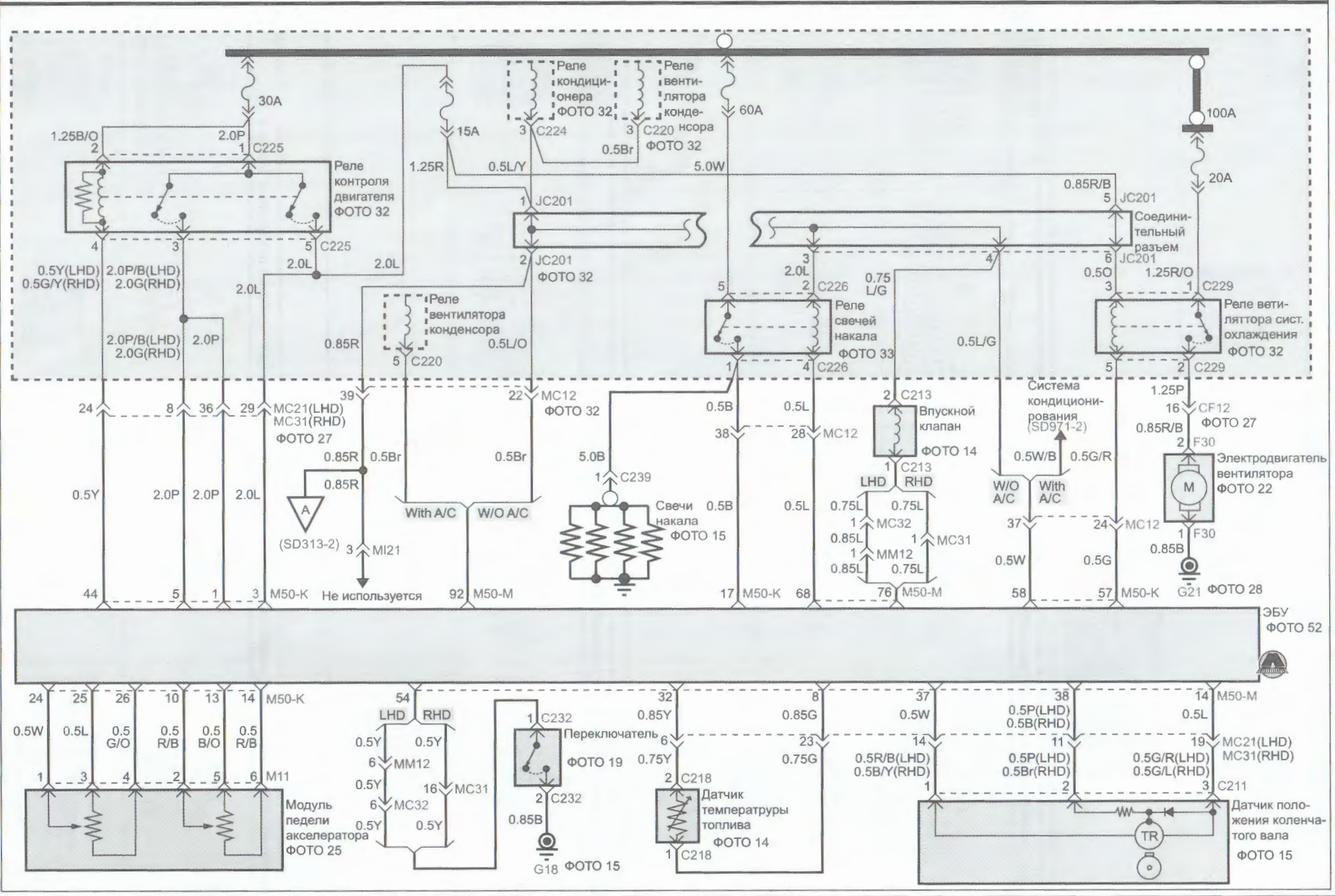
13

14

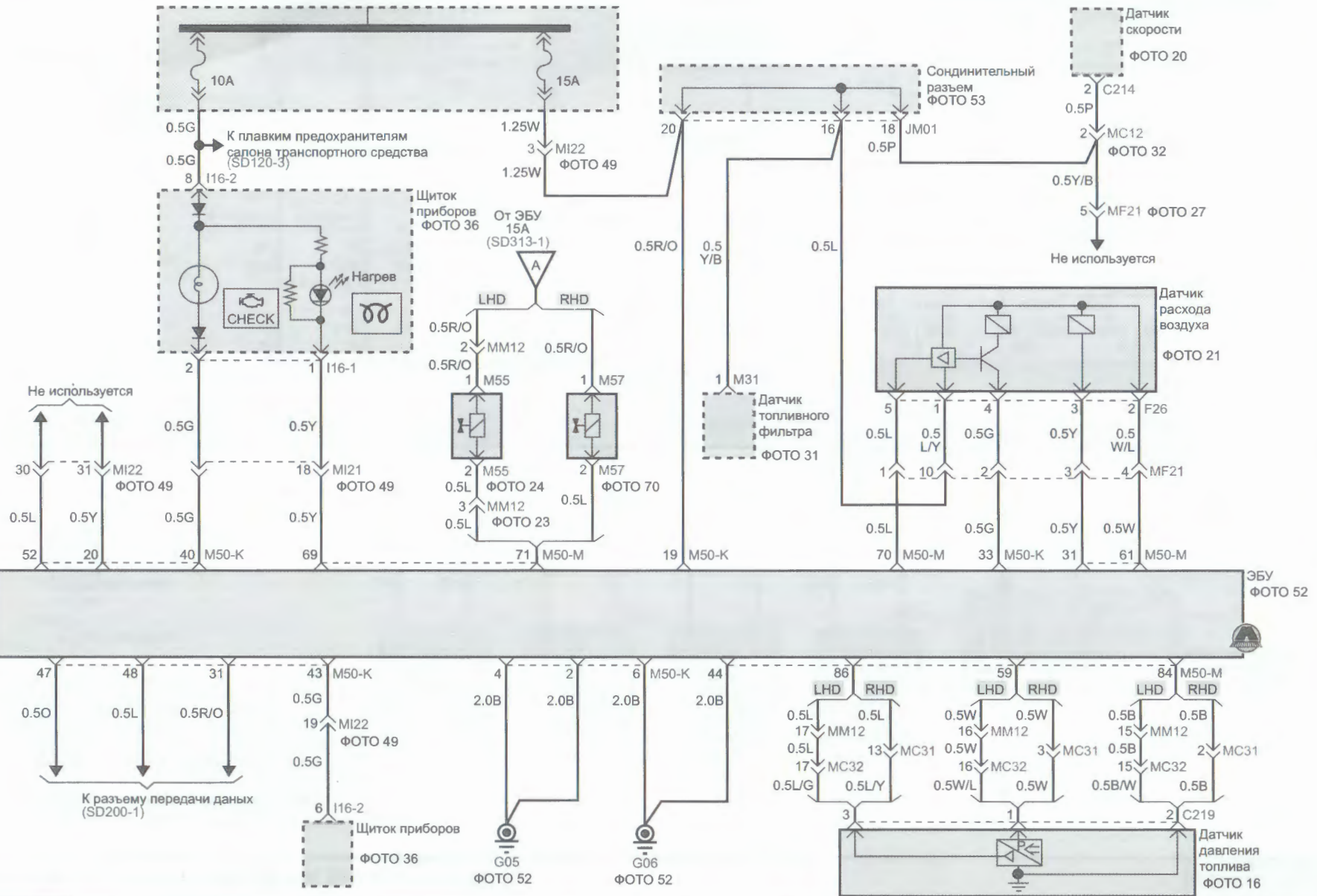
15

# Система контроля и управления двигателем (J3) (1)

Двигатель 2.9







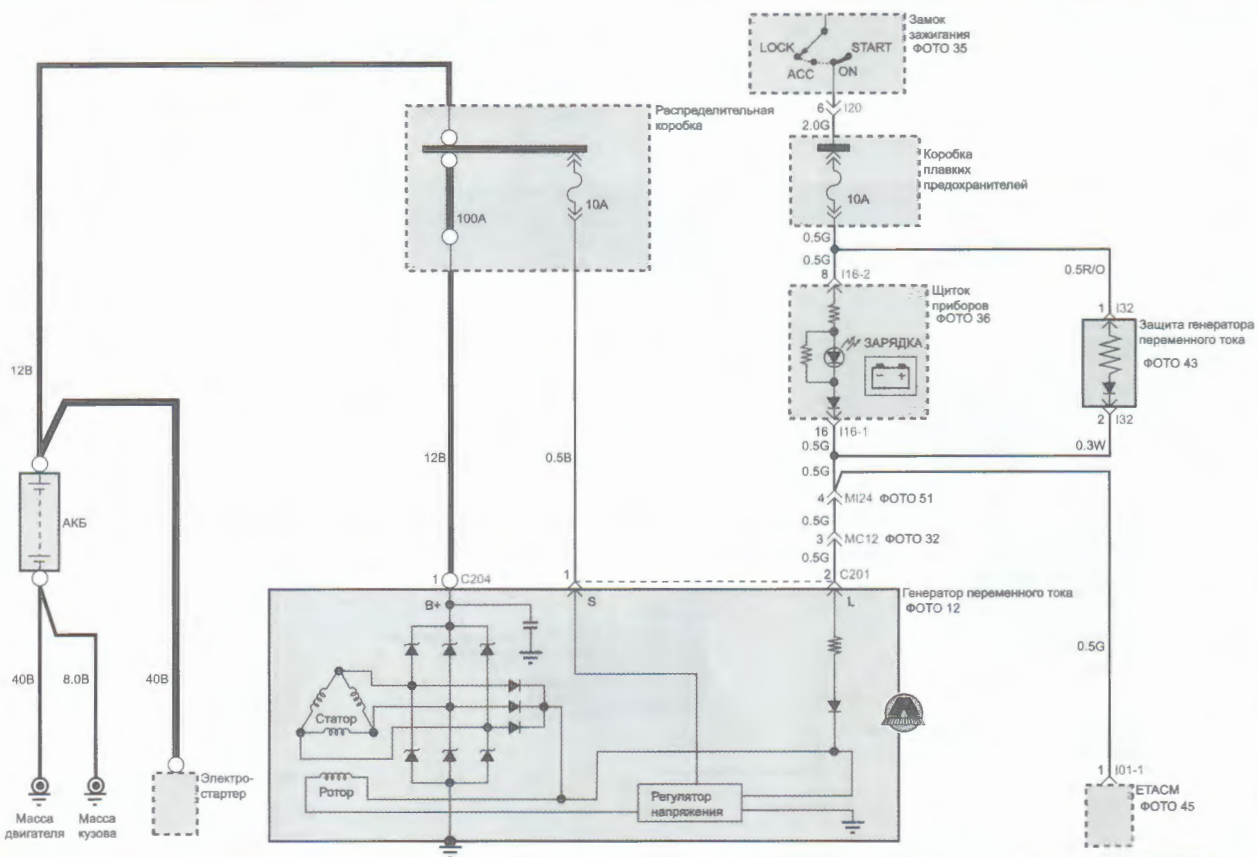






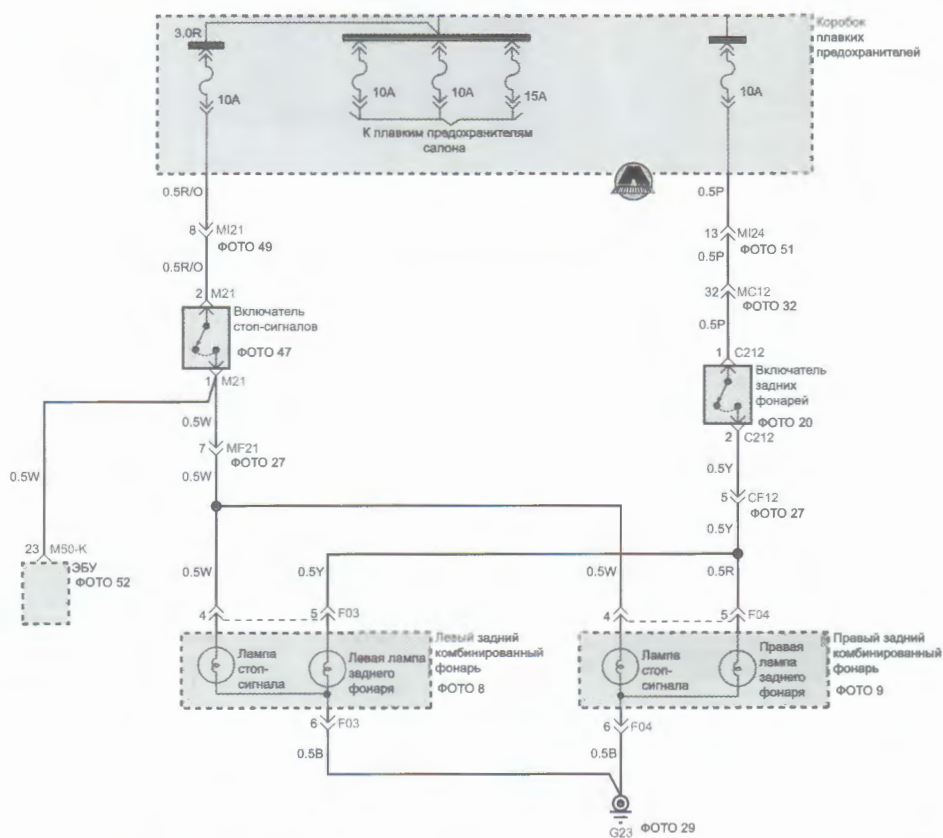
Система энергоснабжения

Двигатель 2.9



Стоп-сигналы и задние фонари (1)

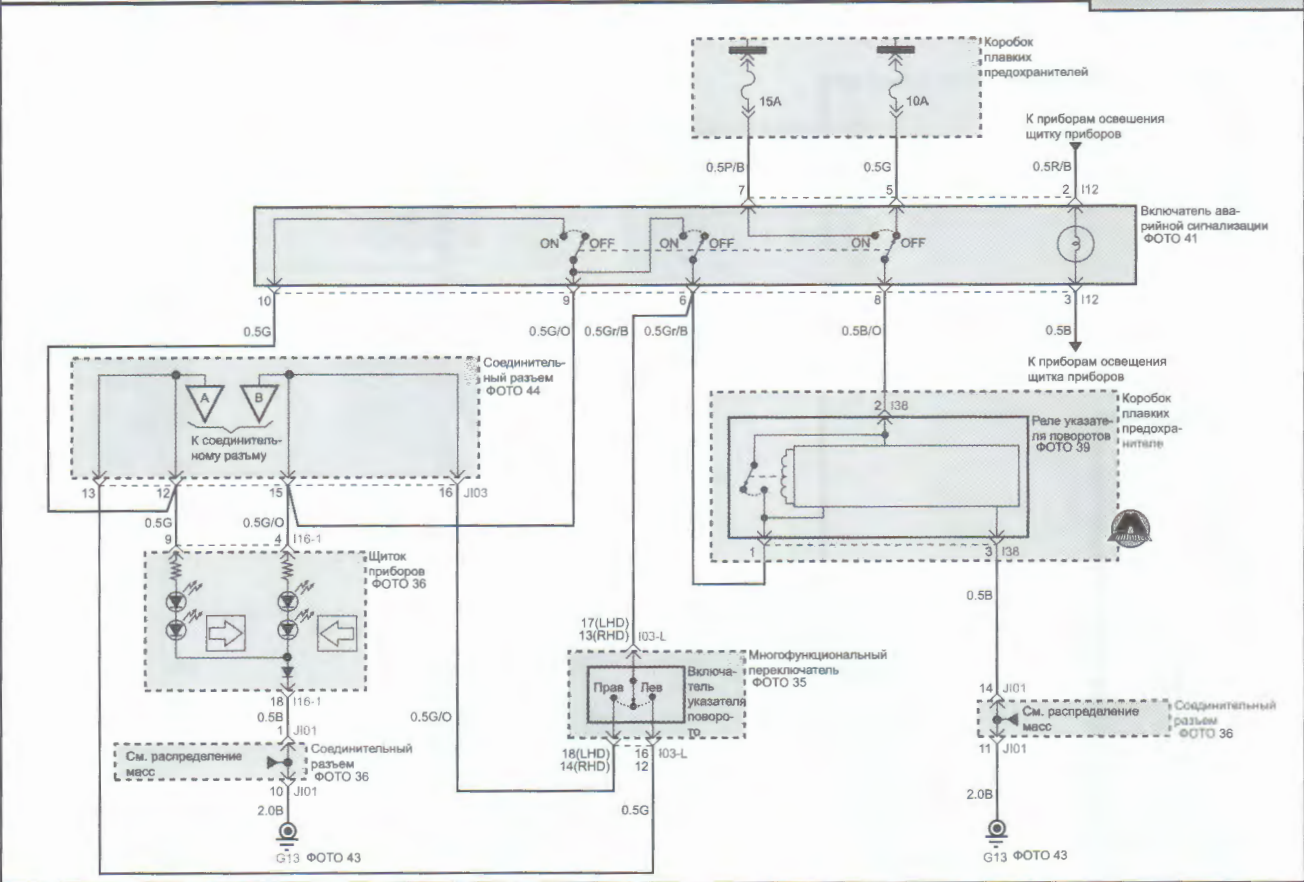
Двигатель 2.9



- 1
- 2
- 3
- 4
- 5
- 6
- 7
- 8
- 9
- 10
- 11
- 12
- 13
- 14
- 15

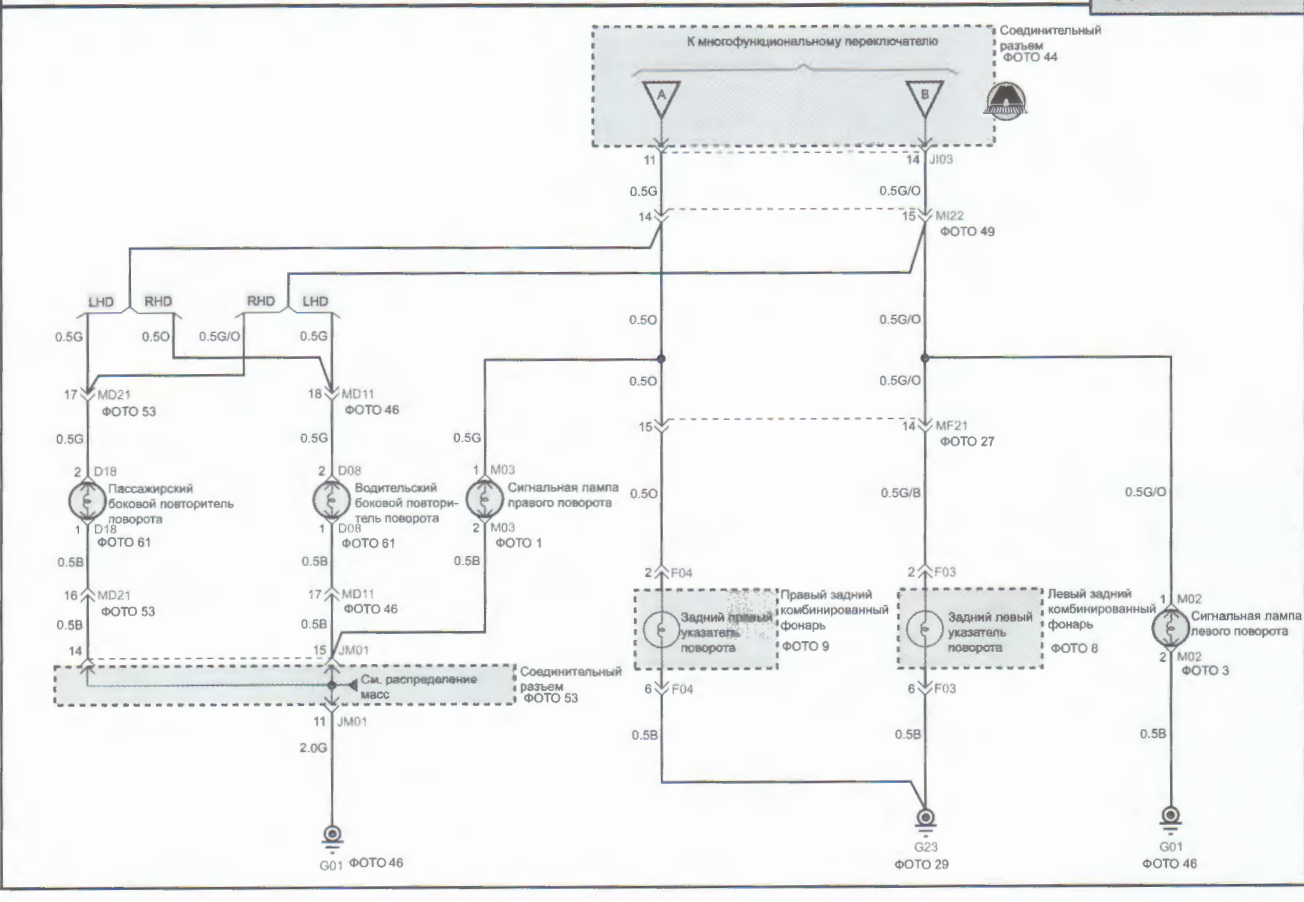
Указатели поворотов и аварийная сигнализация (1)

Двигатель 2.9



Указатели поворотов и аварийная сигнализация (2)

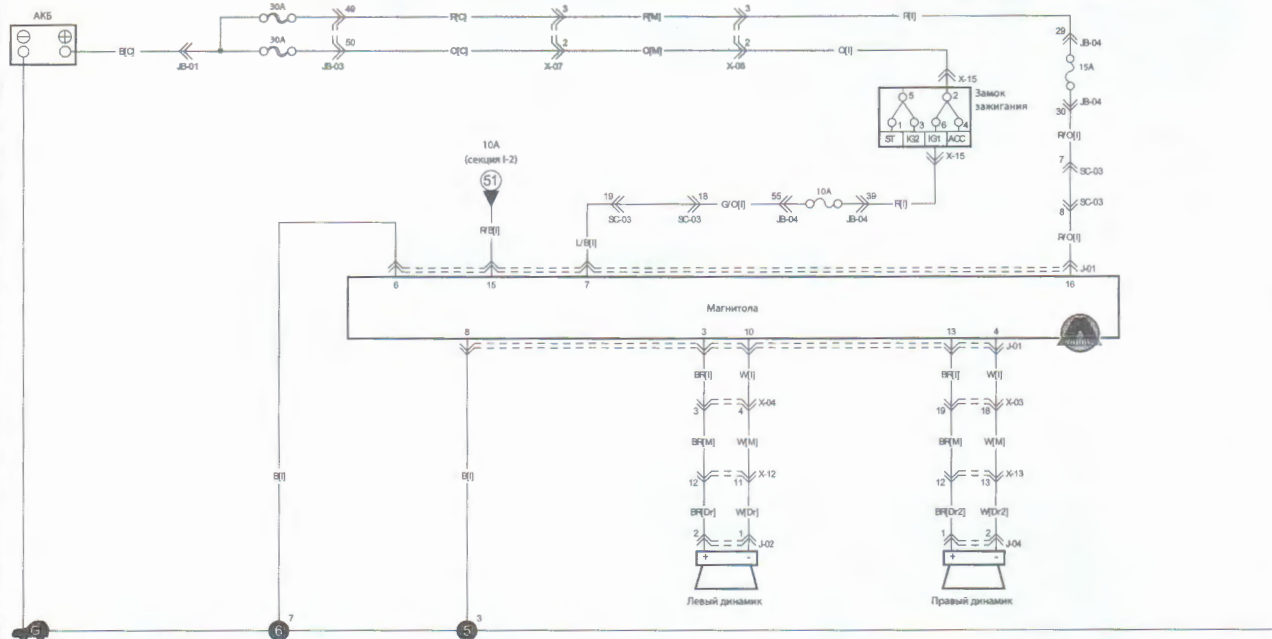
Двигатель 2.9



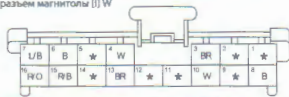


Двигатель 2.5

J Аудиосистема



J-01 соединительный разъем магнитолы [1] W



J-02 соединительный разъем левого динамика [Dr]

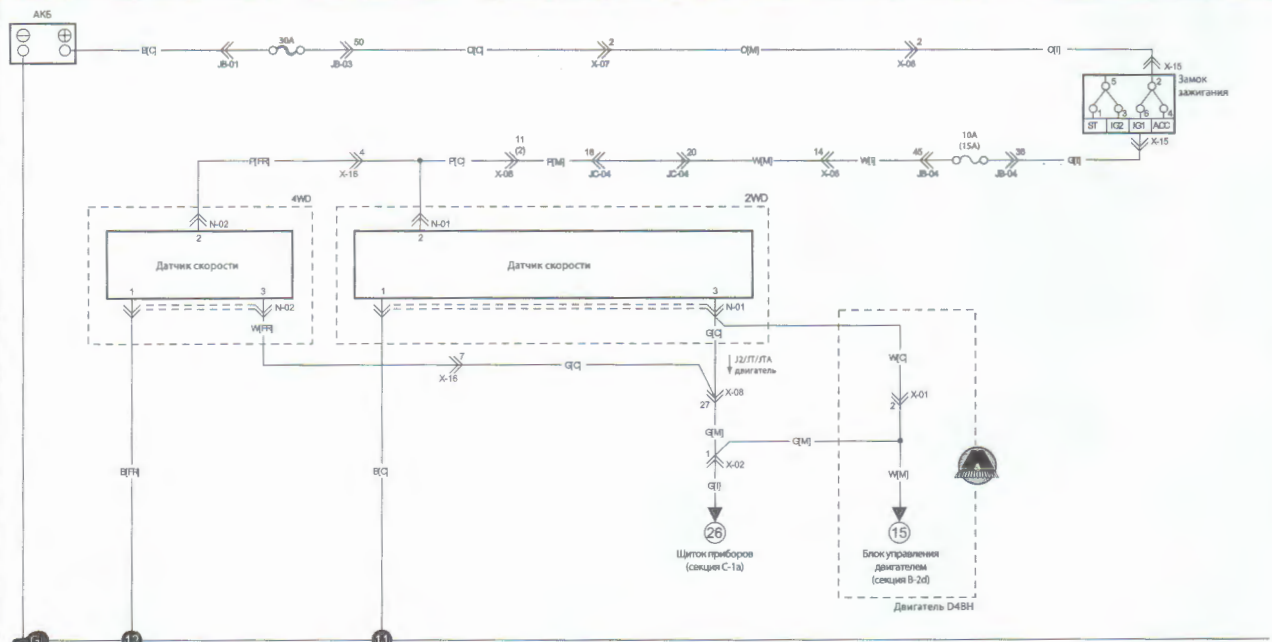


J-04 соединительный разъем правого динамика [Dr2]



N Датчик скорости

Двигатель 2.5



N-01 соединительный разъем датчика скорости [C]



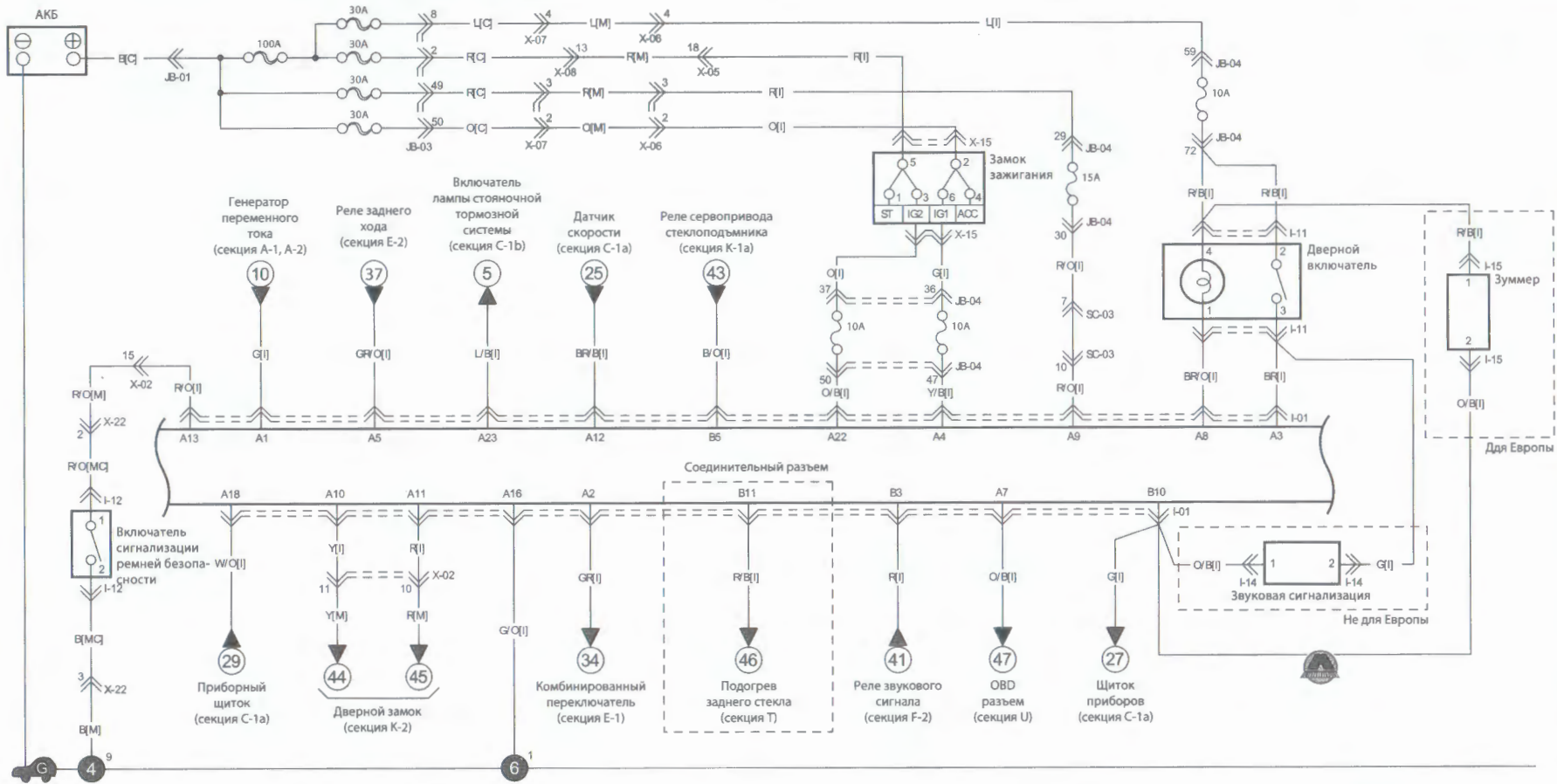
N-02 соединительный разъем датчика скорости [FR]



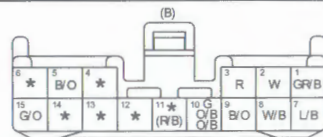
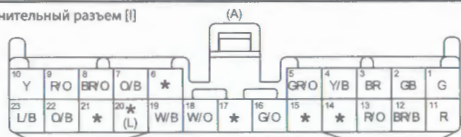


I-1c Вспомогательное оборудование

Двигатель 2.5



I-01 соединительный разъем [I]



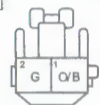
I-11 Разъем дверного включателя [I] W



I-12 Разъем ремней безопасности [MC]



I-14 соединительный разъем звуковой сигнализации [I]

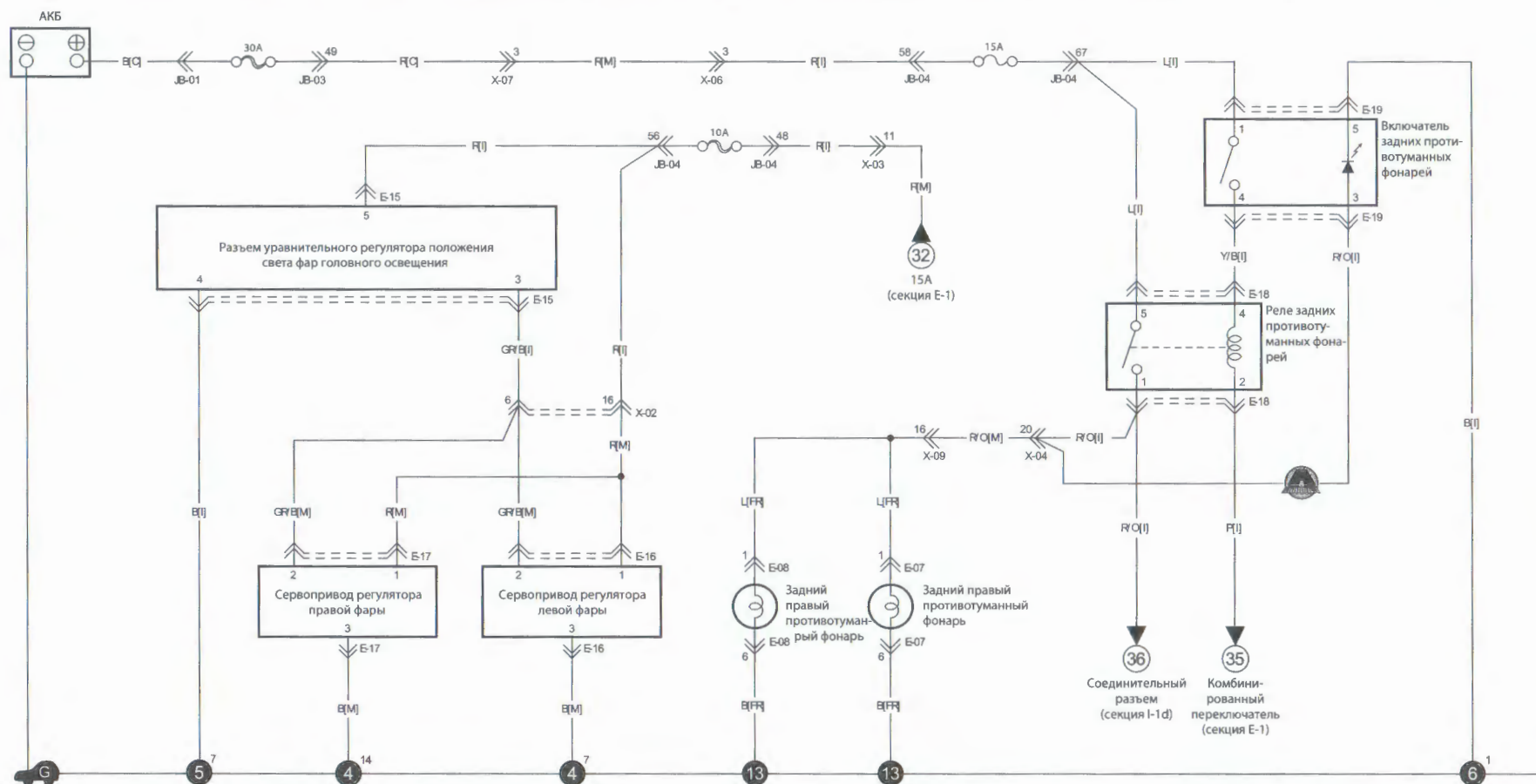


I-15 соединительный разъем зуммера [I] B

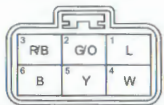


### Е-3 Задние противотуманные фонари. Регулятор положения света фар головного освещения

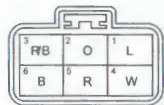
Двигатель 2.5



Е-07 соединительный разъем заднего левого фонаря [FR]



Е-08 соединительный разъем заднего правого фонаря [FR]



Е-15 соединительный разъем регулятора света фар [I] W



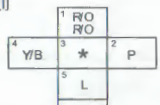
Е-16 соединительный разъем сервопривода левого регулятора положения света фар [M] B



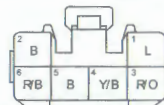
Е-17 соединительный разъем сервопривода правого регулятора положения света фар [M] B



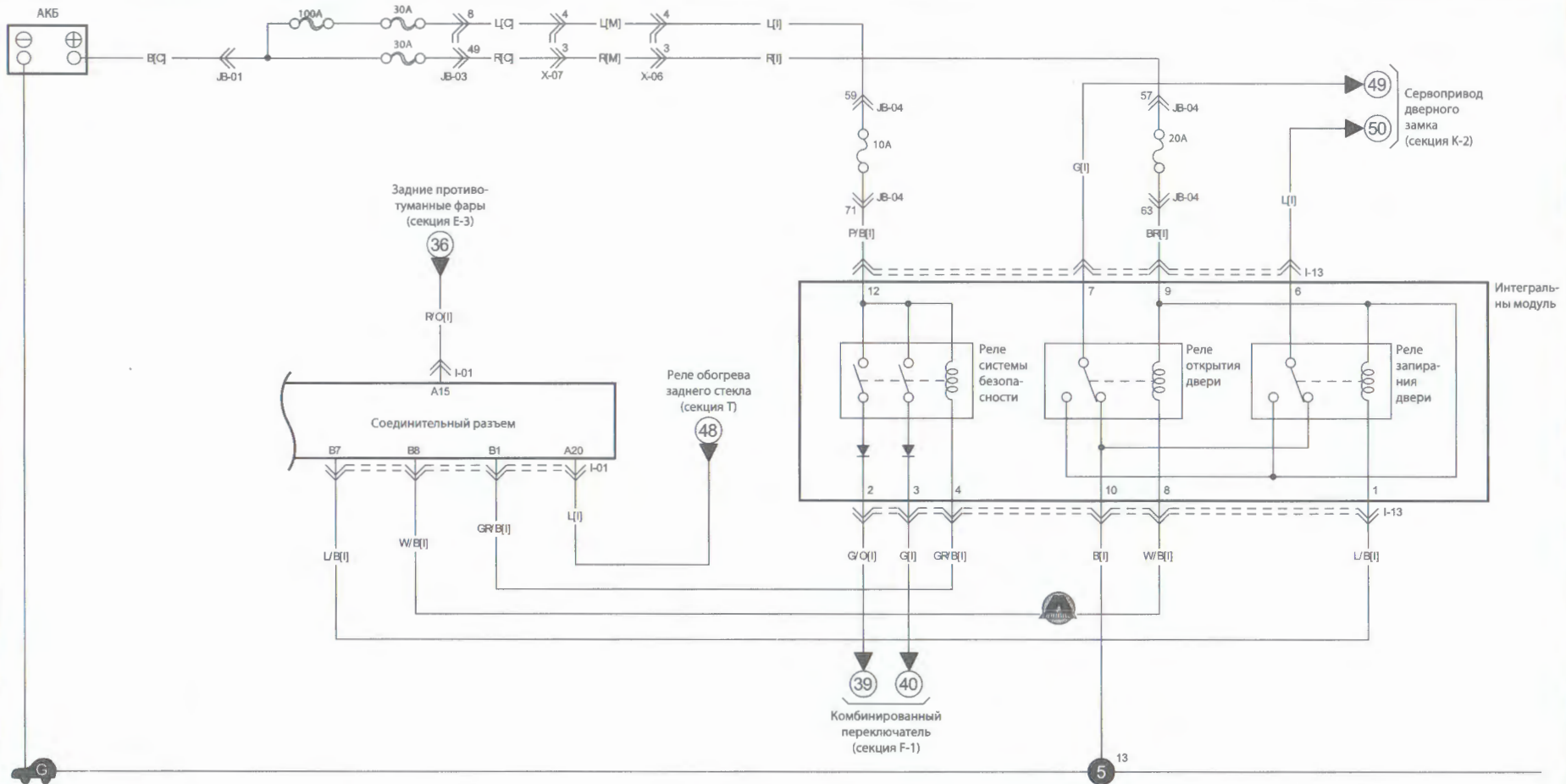
Е-18 соединительный разъем реле задних противотуманных фар [I]



Е-19 соединительный разъем задних фонарей [I] W



I-1d Интегральный модуль



I-01 соединительный разъем [I]



I-13 соединительный разъем интегрального модуля [I] W



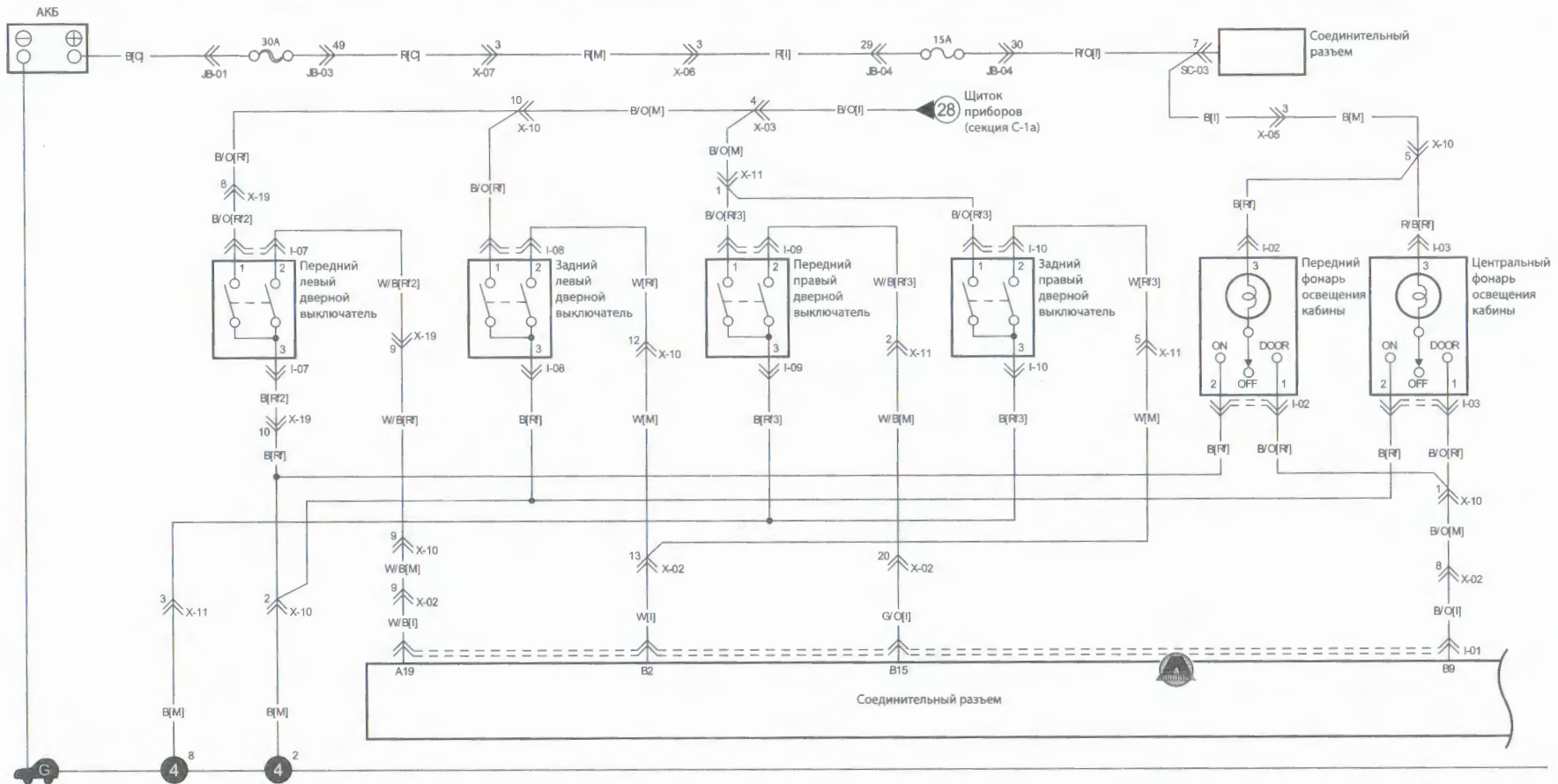
Издательство «Монолит»



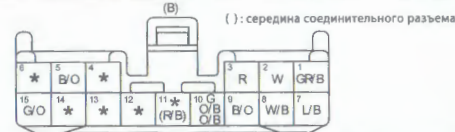
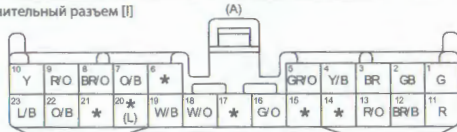


# I-1b Освещение кабины транспортного средства (сдвоенная кабина)

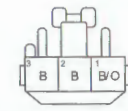
Двигатель 2.5



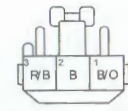
I-01 соединительный разъем [I]



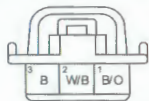
I-02 соединительный разъем передней двери [Rf]



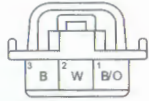
I-03 Центральный фонарь освещения кабины [Rf]



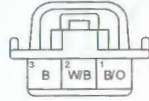
I-07 соединительный разъем левой передней двери [Rf2]



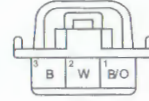
I-08 соединительный разъем левой задней двери [Rf]



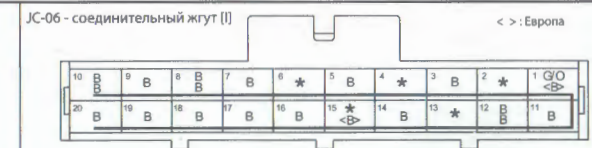
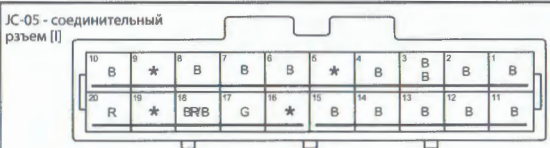
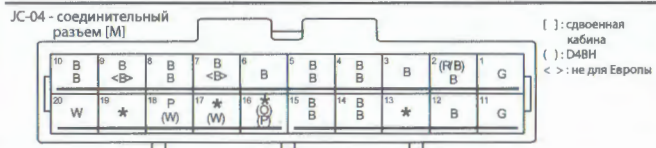
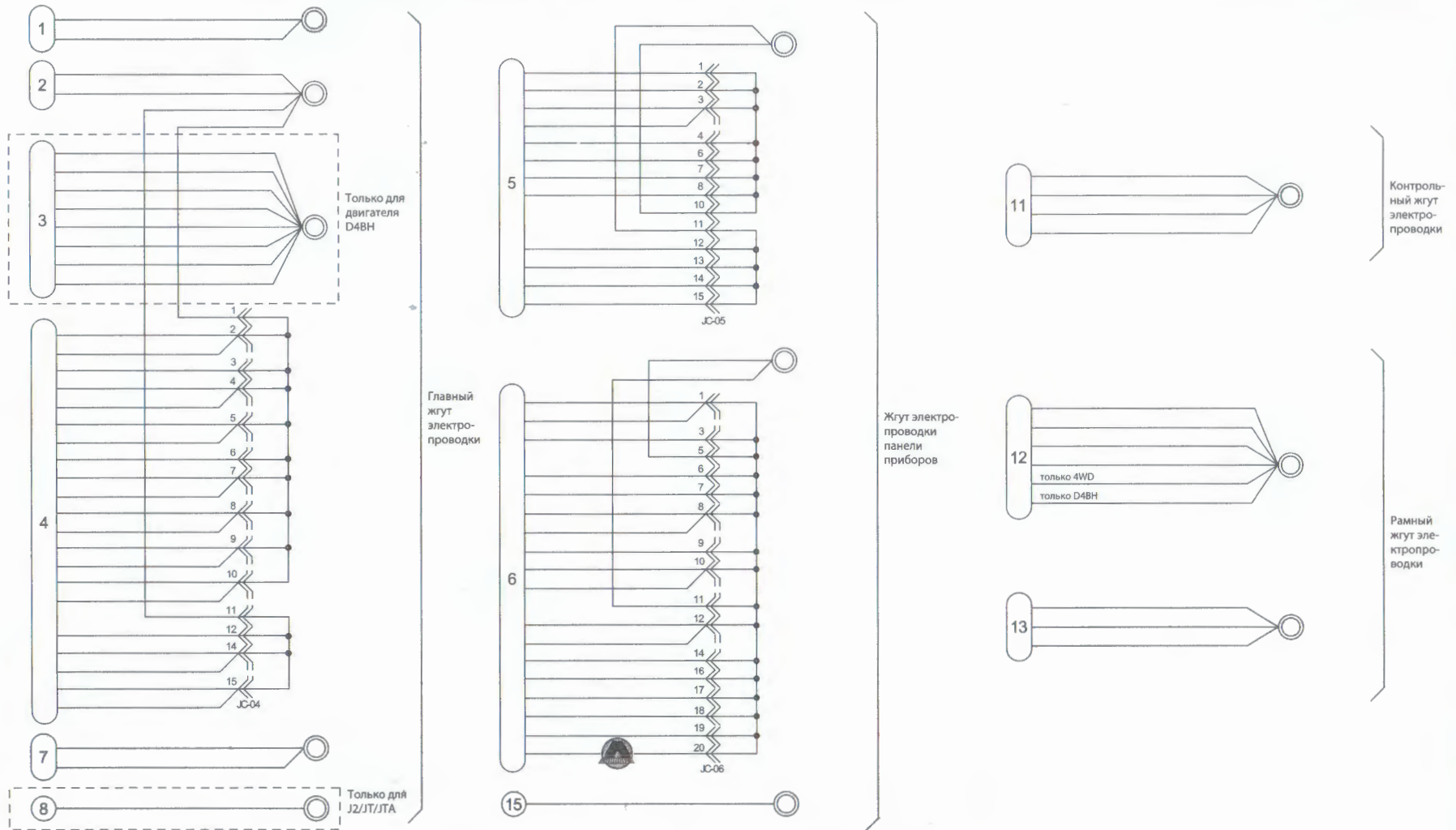
I-09 соединительный разъем передней правой двери [Rf3]



I-10 соединительный разъем задней правой двери [Rf3]

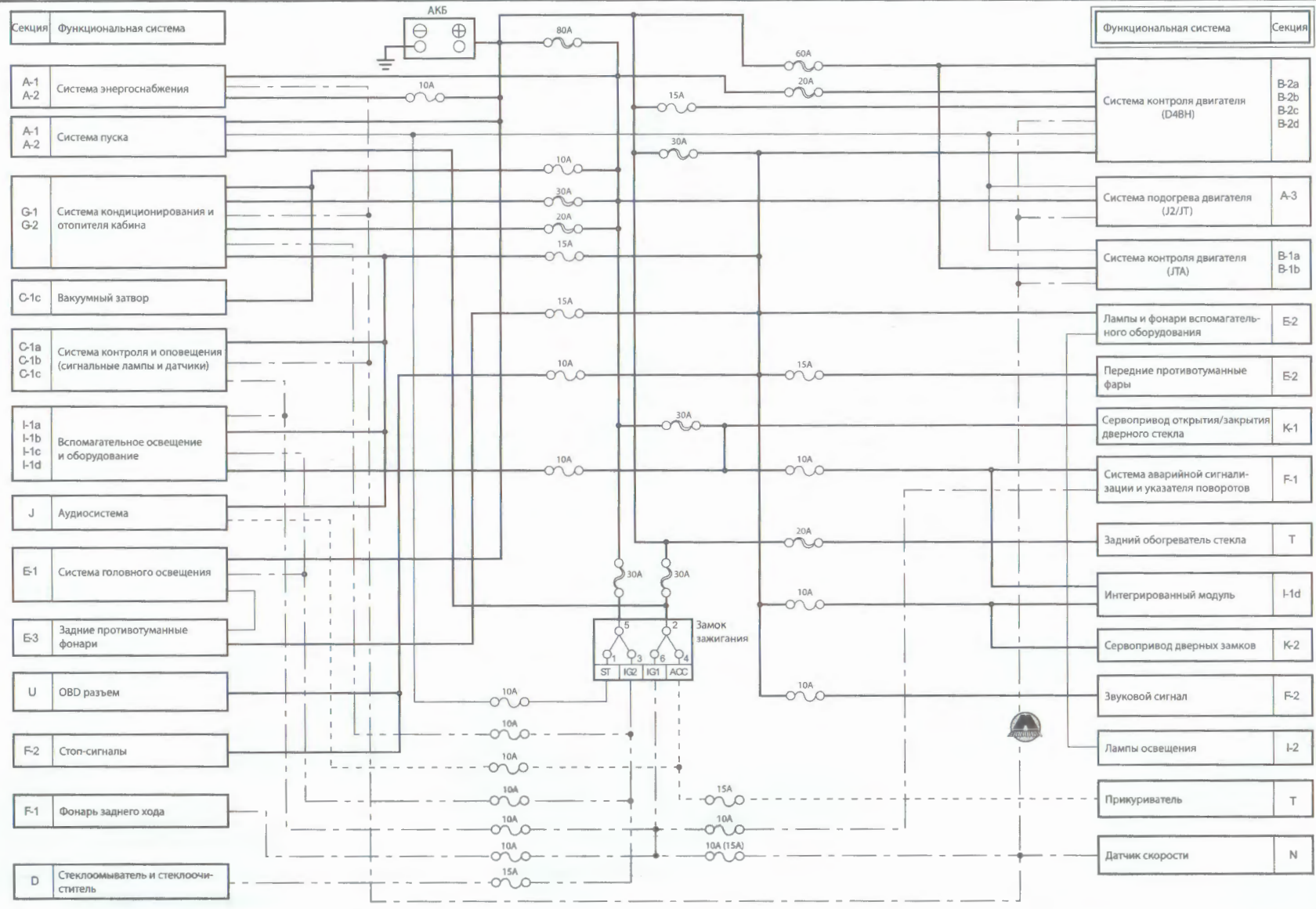


Распределение масс



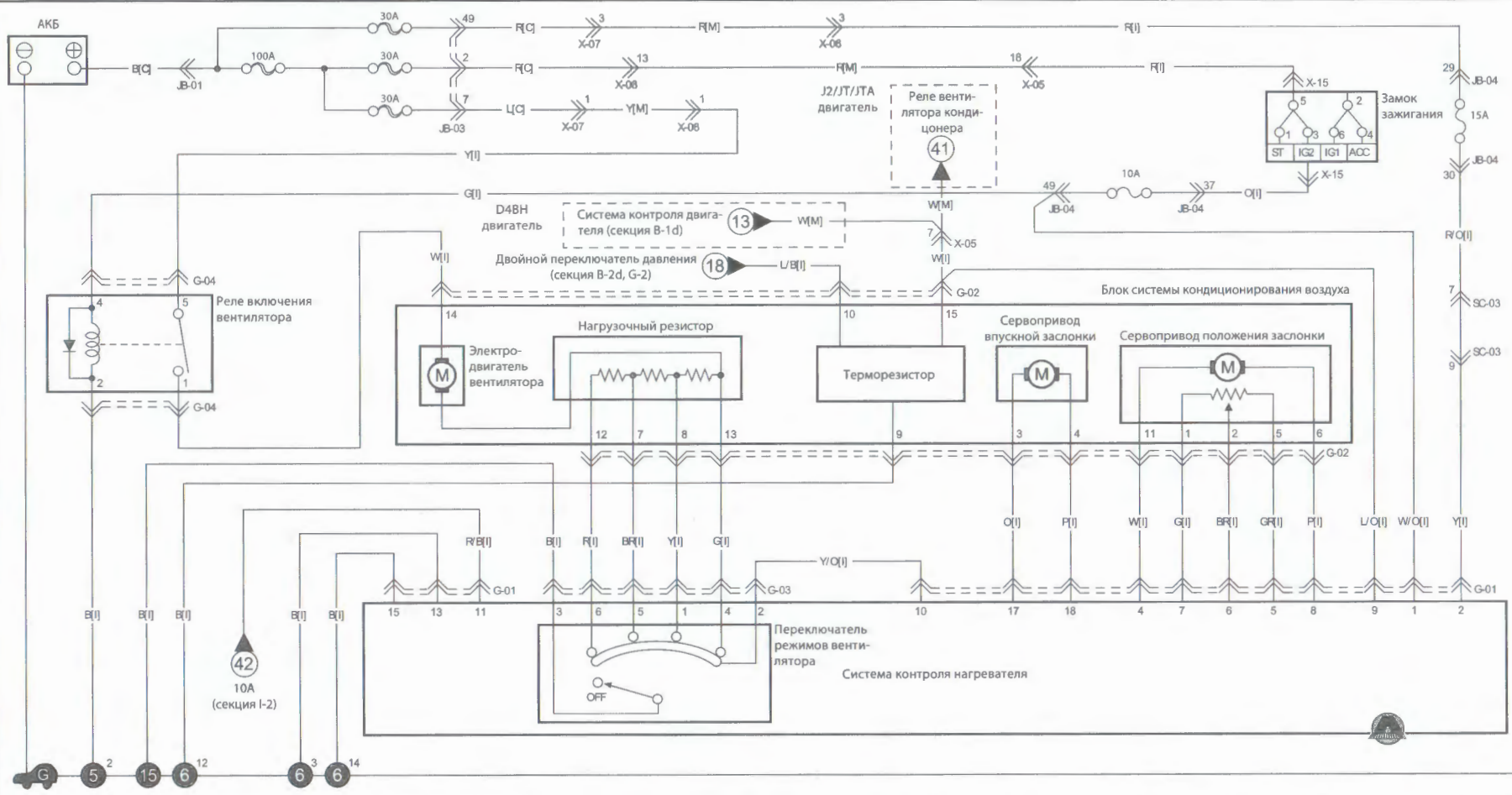
Распределение питания

— : подача напряжения от АКБ  
 - - - : подача напряжения от IG1  
 - - - : подача напряжения от IG2  
 - - - : подача напряжения от дополнительного источника  
 — : другие  
 ( ) : D4BH

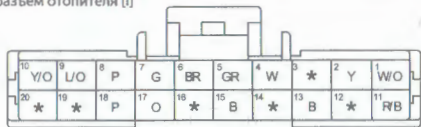




G-1 Система кондиционирования и отопителя кабины



G-01 соединительный разъем отопителя [1]



G-02 соединительный разъем системы кондиционирования воздуха [1]



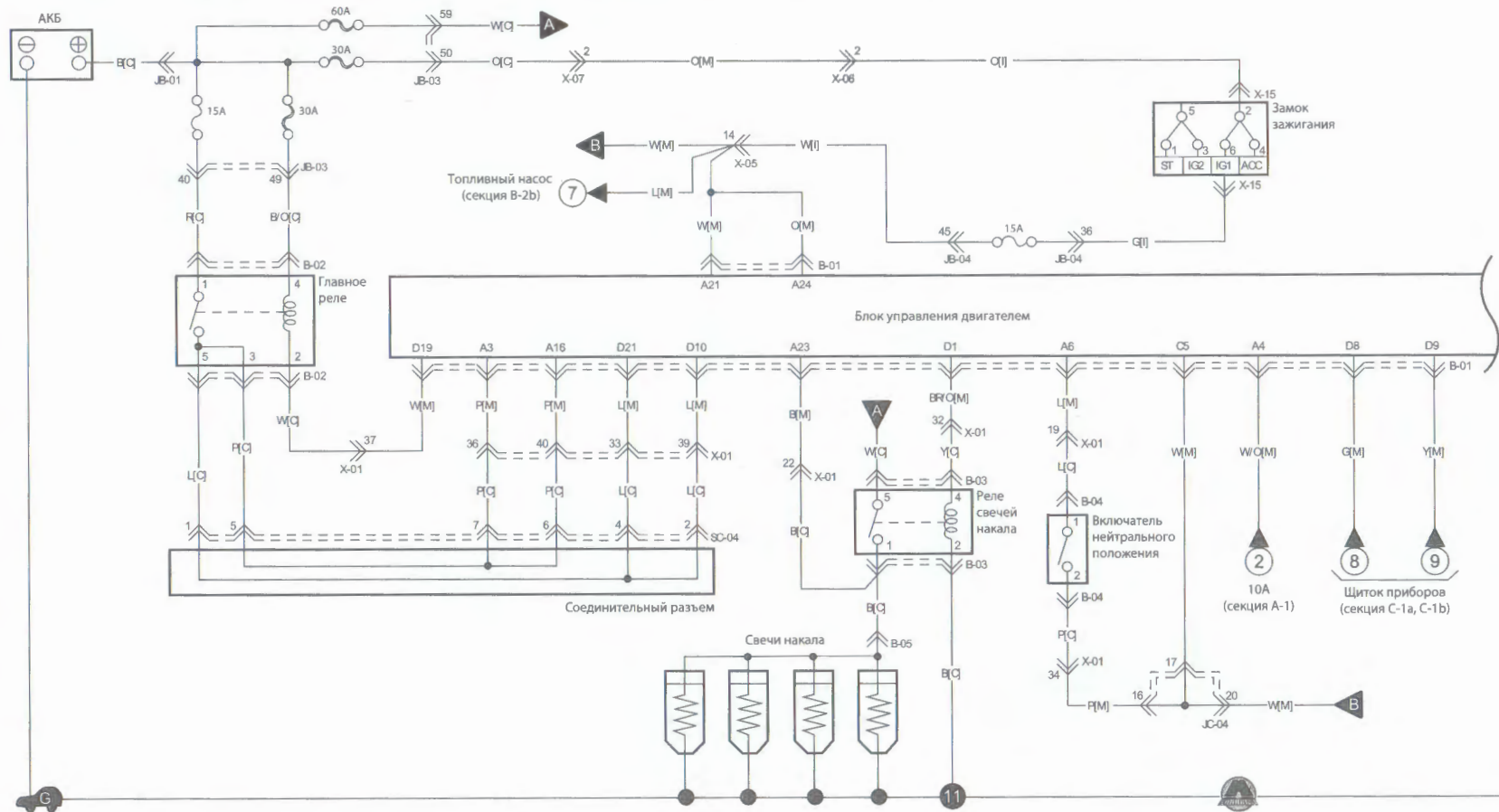
G-03 соединительный разъем вентилятора [1]



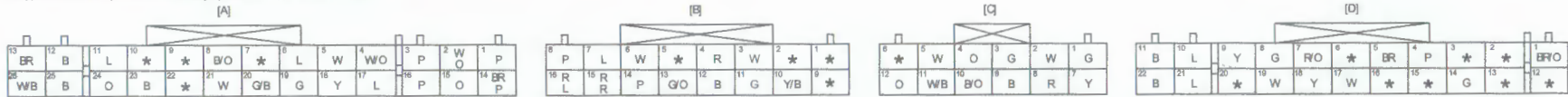
G-04 реле вентилятора [1]



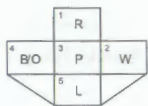
### В-2а Система контроля двигателем (двигатель - D4BH)



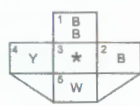
В-01 соединительные разъемы блока управления двигателем [M]



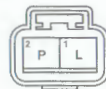
В-02 соединительный разъем главного реле [C]



В-03 соединительный разъем свечей накала [C]



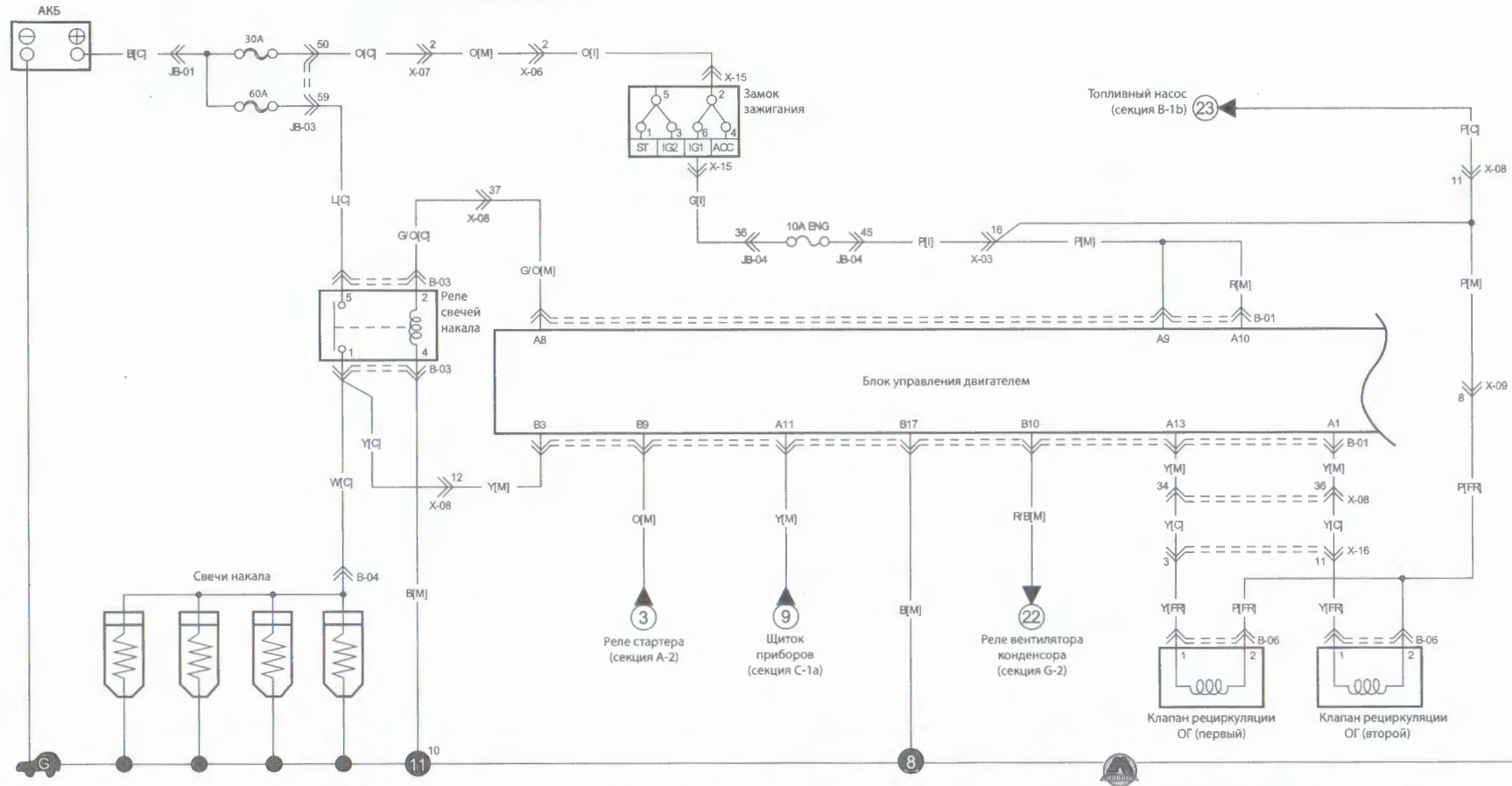
В-04 соединительный разъем включения нейтрального положения [C]



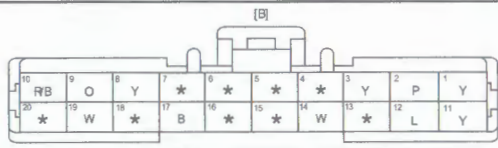
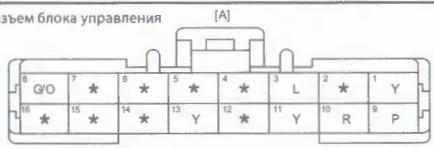
В-05 соединительный разъем свечей накала [C]



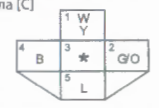
**В-1а Система контроля двигателя (двигатель JTA)**



В-01 соединительный разъем блока управления двигателем [М]



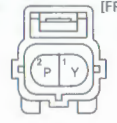
В-03 соединительный разъем реле включения свечей накала [С]



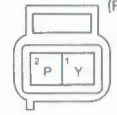
В-04 соединительный разъем свечей накала [СВ]



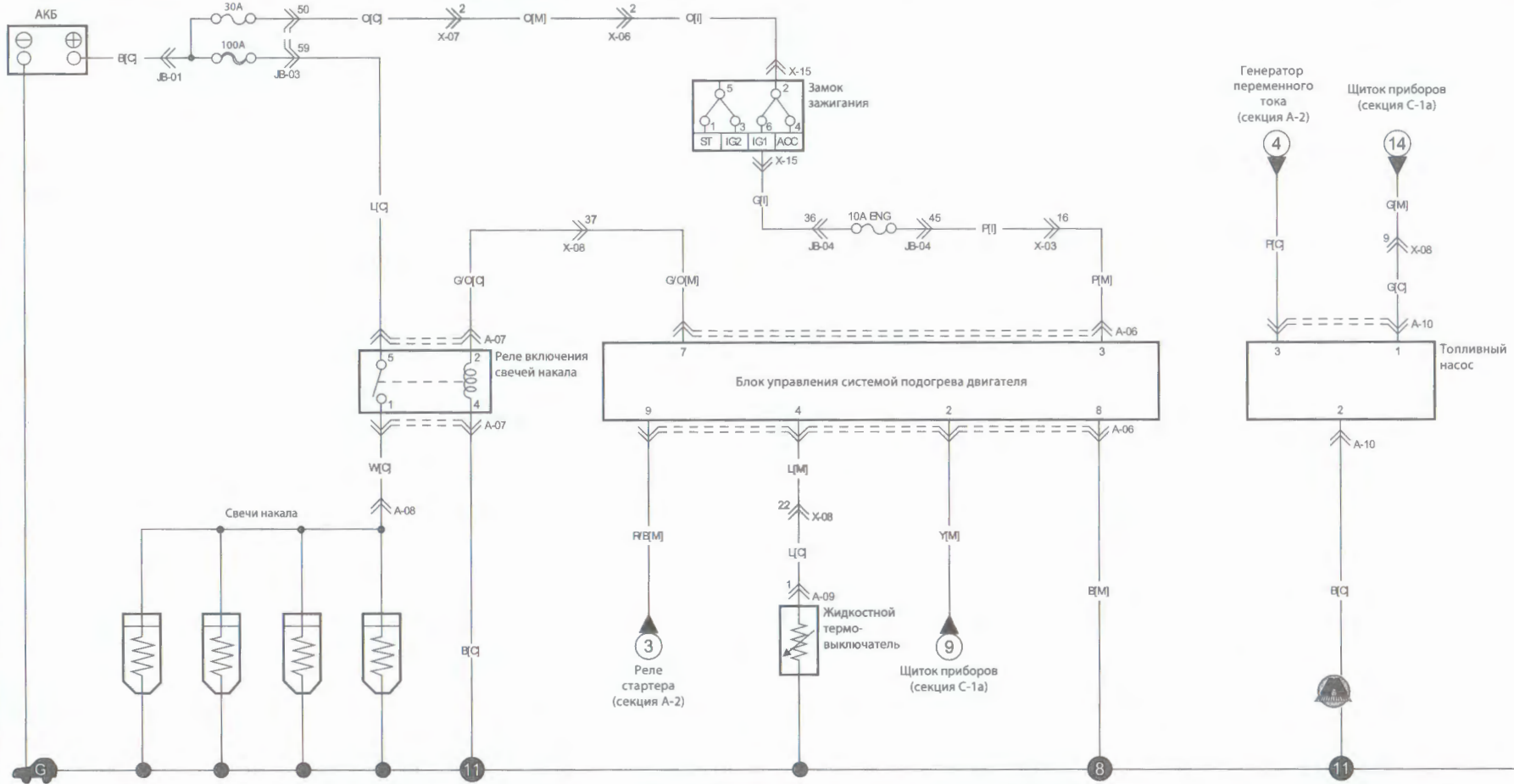
В-05 соединительный разъем клапана рециркуляции ОГ (первый) [FR]



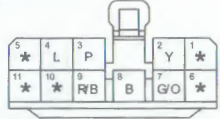
В-06 соединительный разъем клапана рециркуляции ОГ (второй) [FR] L



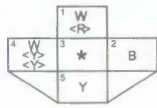
### A-3 Система подогрева двигателя (двигатель J2/JT)



A-06 соединительный разъем [M]



A-07 соединительный разъем включения свечей накала [C]



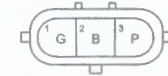
A-08 соединительный разъем свечей накала [C] В



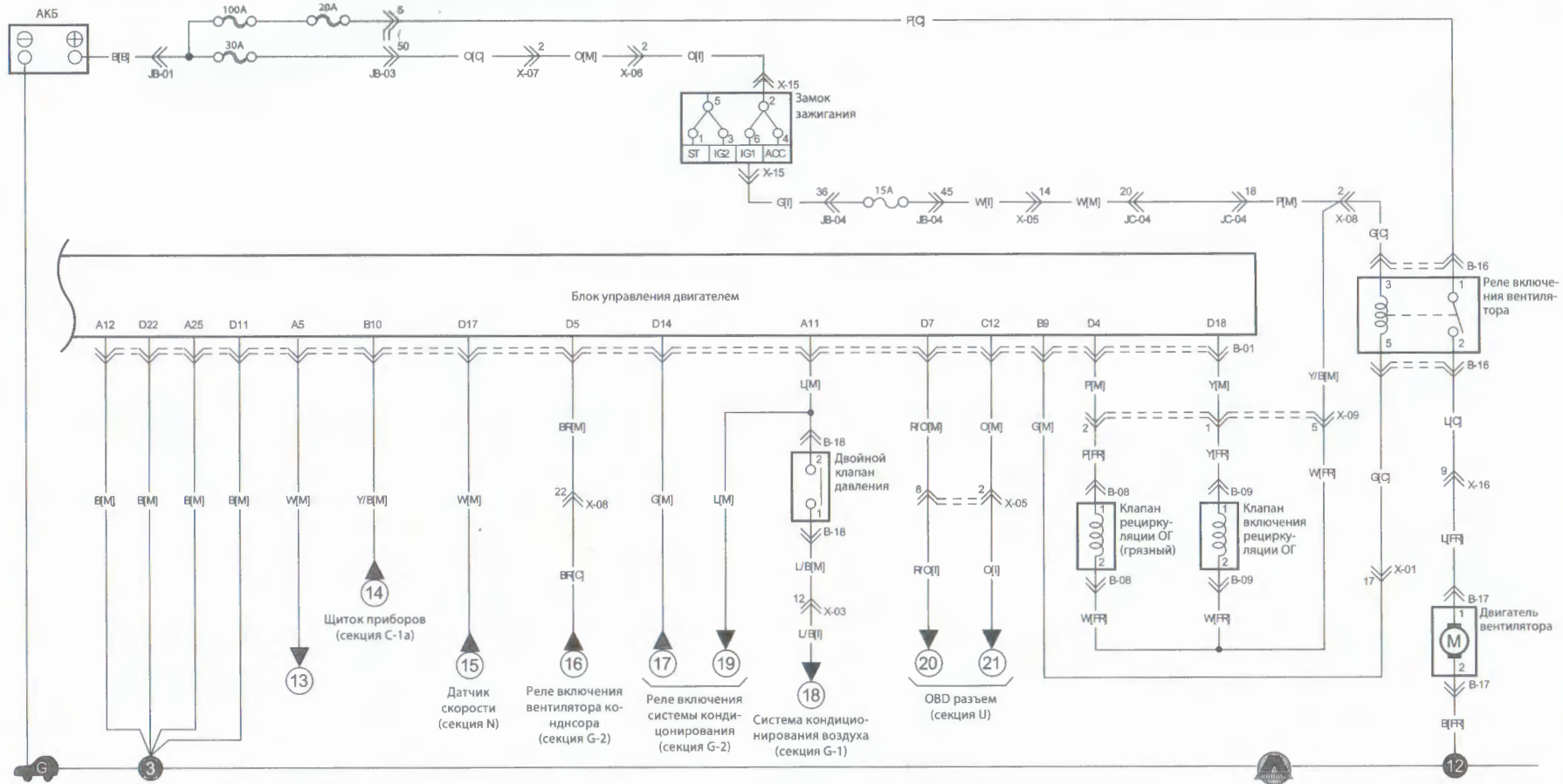
A-09 соединительный разъем термо-выключателя [C]



A-10 соединительный разъем топливного насоса [C]



# В-2d Система управления двигателем (двигатель D4BH)



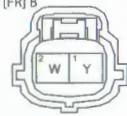
В-0 соединительный разъем блока управления двигателем [M]



В-08 соединительный разъем клапана рециркуляции ОГ [FR]



В-09 соединительный разъем клапана включения рециркуляции [FR] B



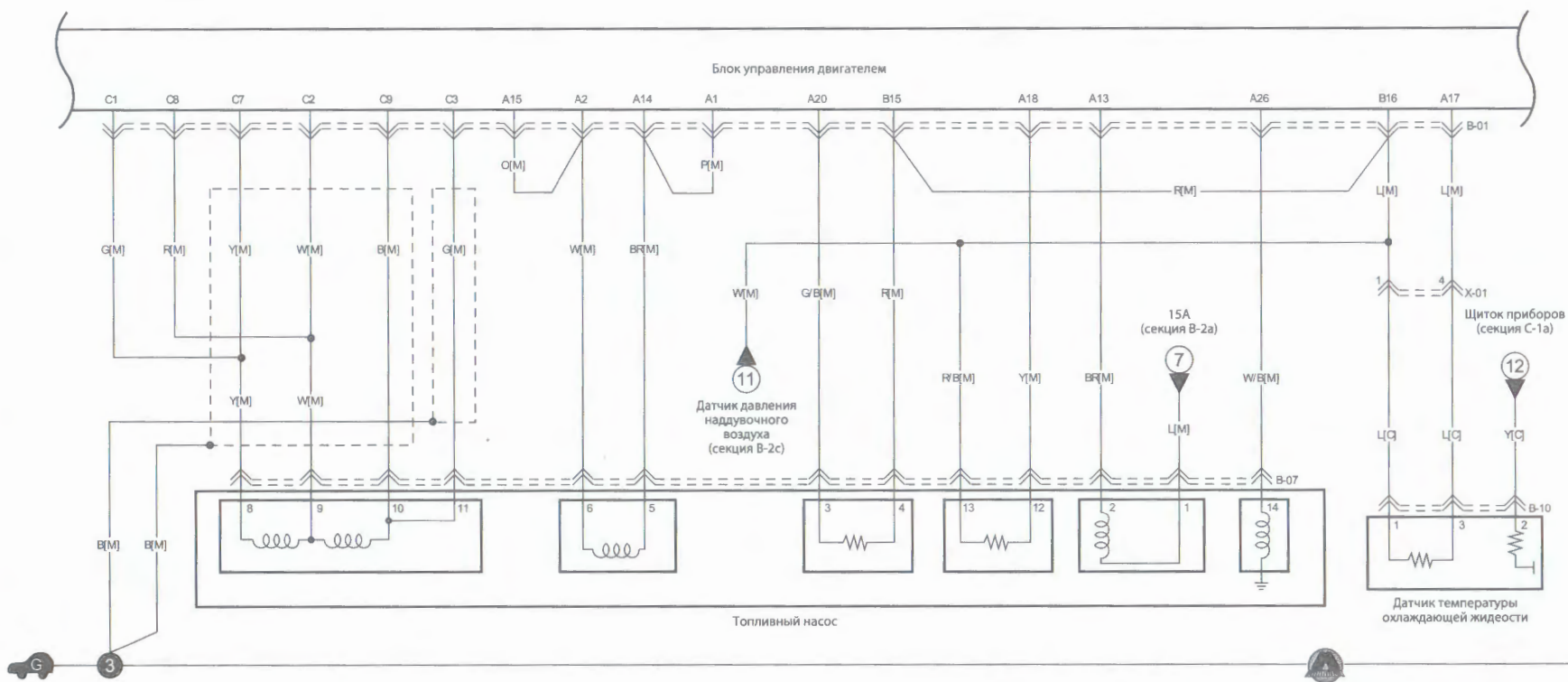
В-18 соединительный разъем двойного клапана давления [M] B



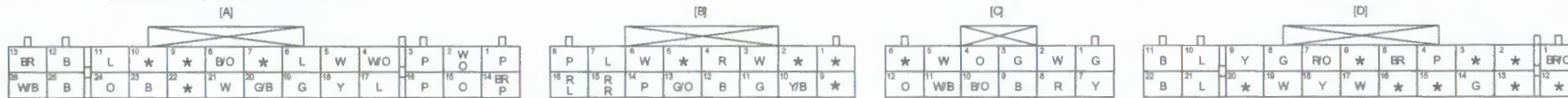
Издательство «Монолит»



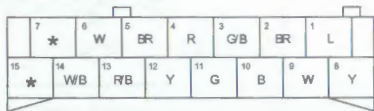
# B-2b Система управления двигателем (двигатель D4BH)



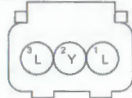
B-01 соединительные разъемы блока управления двигателем [M]



B-07 соединительный разъем топливного насоса [M]

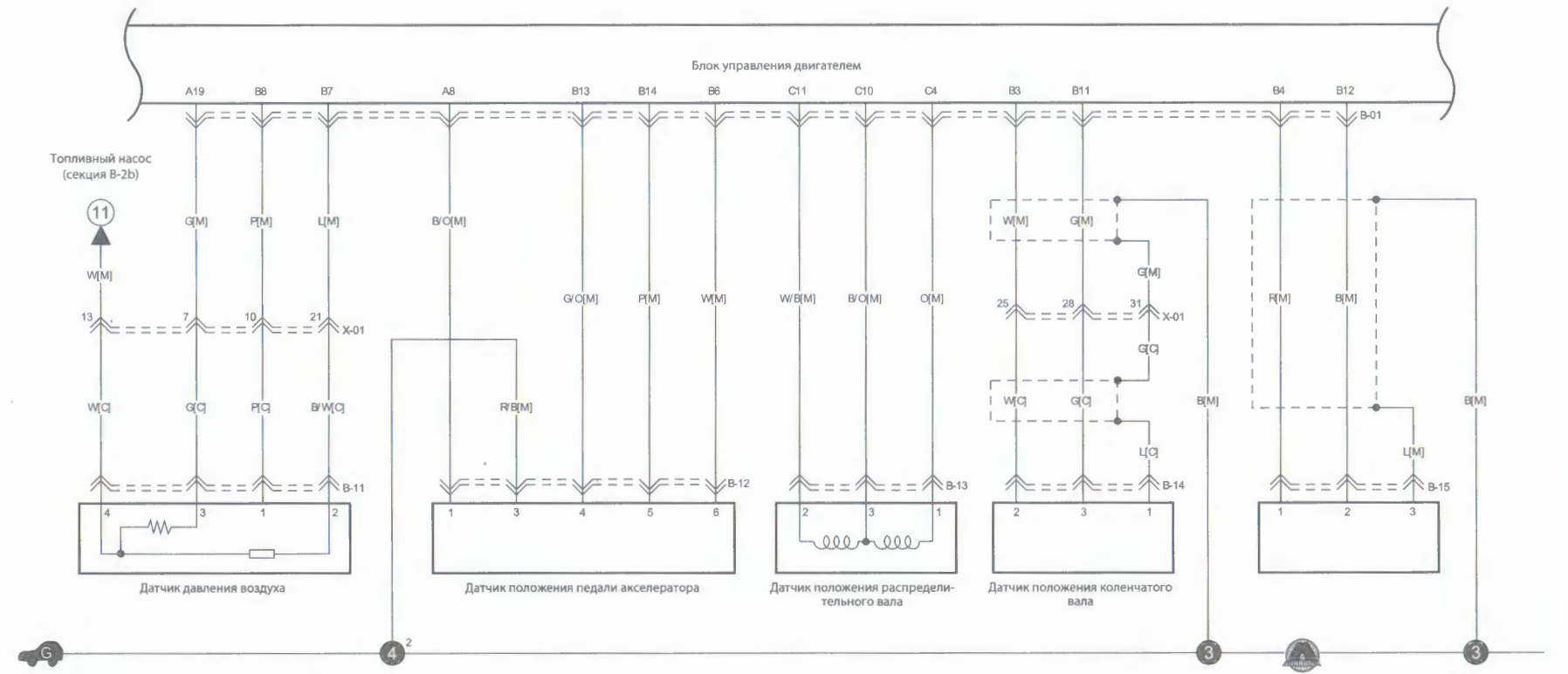


B-10 соединительный разъем датчика температуры охлаждающей жидкости [C]

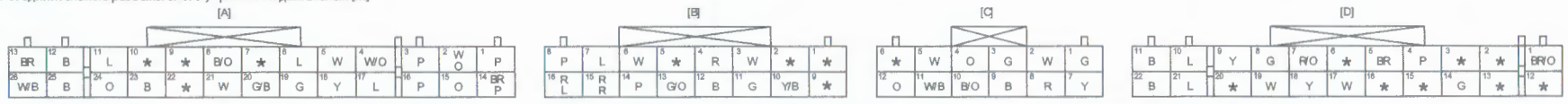


B-2c Система управления двигателем (двигатель D4BH)

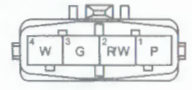
Блок управления двигателем



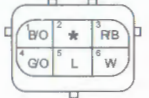
B-01 соединительные разъемы блока управления двигателем [M]



B-11 соединительный разъем датчика давления воздуха [C]



B-12 соединительный разъем датчика положения педали акселератора [M]



B-13 датчик положения распределительного вала [M]

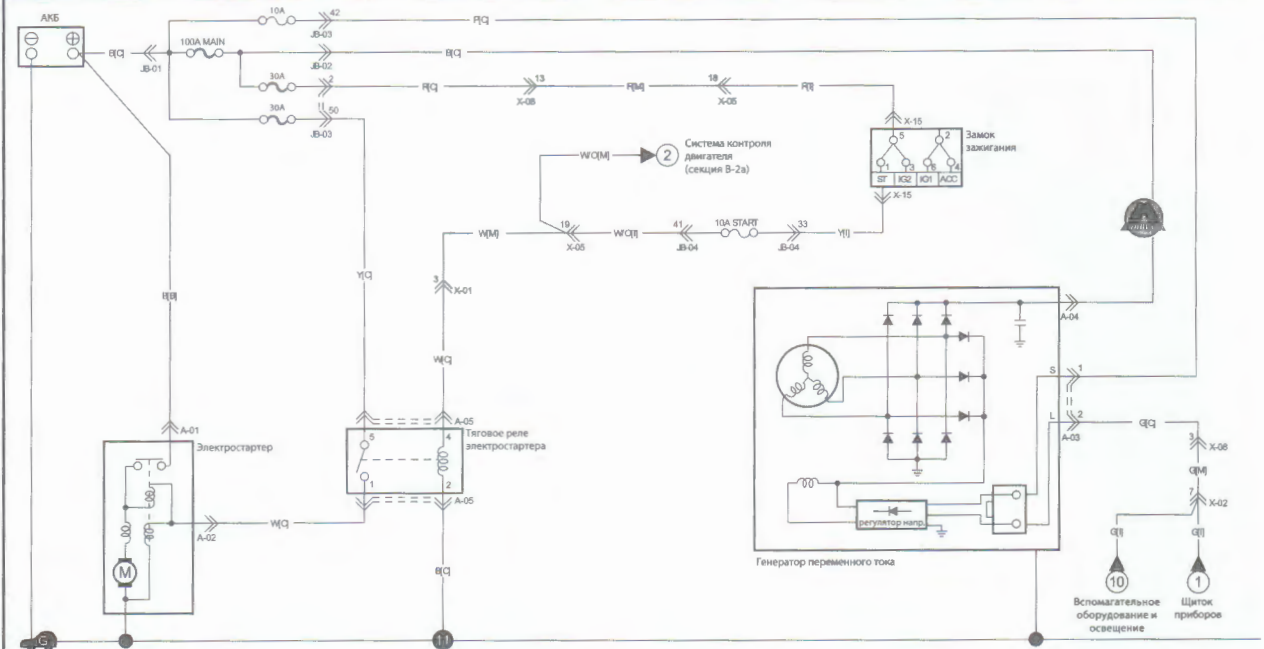


B-14 датчик положения коленчатого вала [C]



Двигатель 2.5

A-1 и A-2 Система энергоснабжения и пуска



A-01 электростартер [C]



A-02 электростартер [C]



A-03 генератор переменного тока [C] GR



A-04 Генератор переменного тока [C]

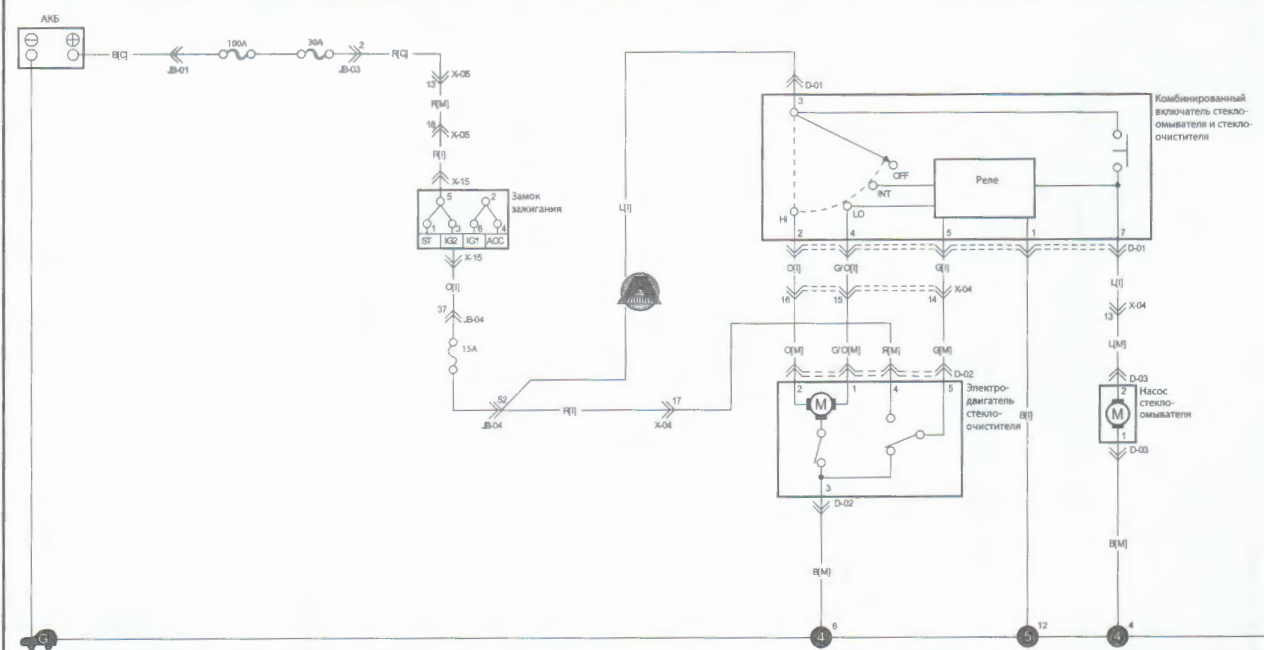


A-05 Реле стартера [C]



D Стеклоочиститель и стеклоомыватель

Двигатель 2.5



D-0 соединительный разъем выключателя стеклоомывателя и стеклоочистителя [I]



D-02 соединительный разъем стеклоочистителя [M] B



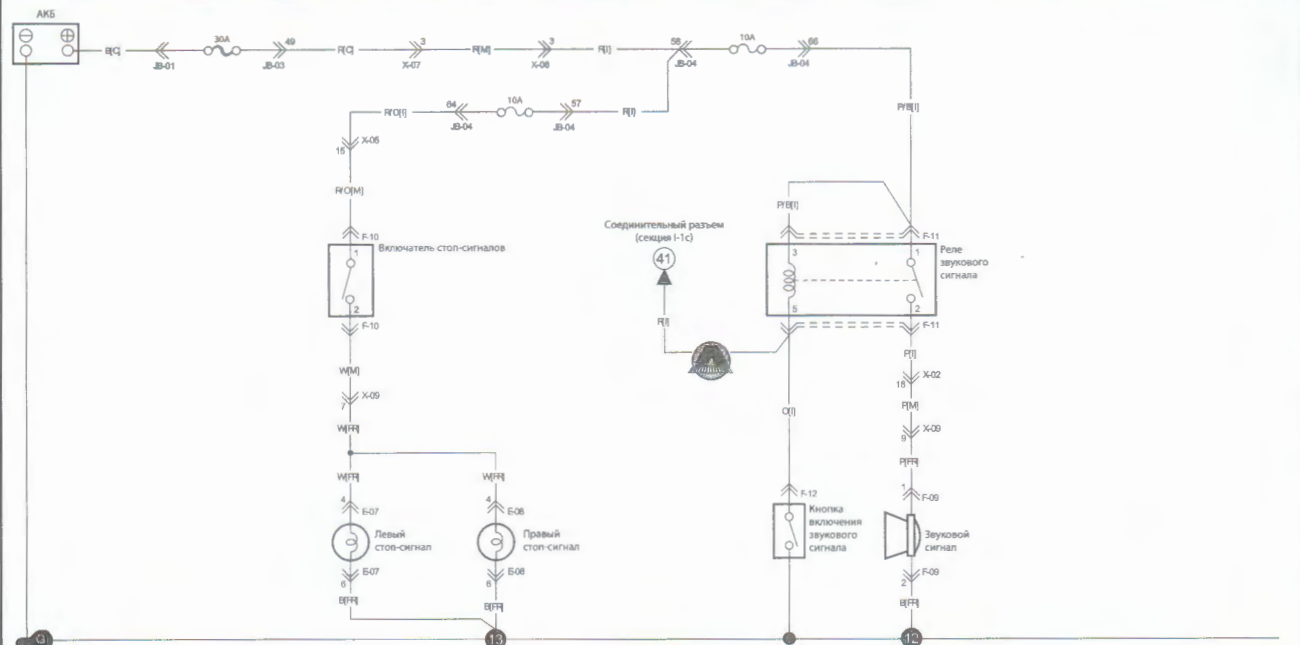
D-03 соединительный разъем стеклоомывателя [M] B





Двигатель 2.5

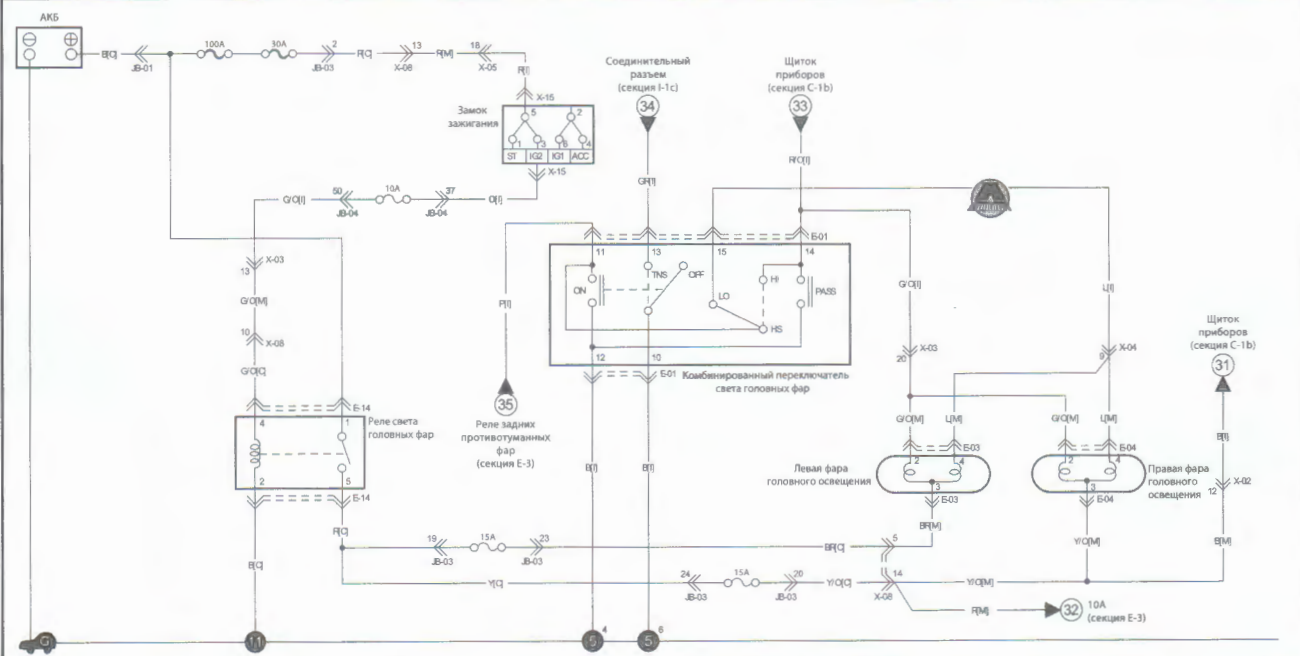
F-2 Стоп-сигналы и звуковой сигнал



<p>F-09 звуковой сигнал [FR] B</p>	<p>F-10 соединительный разъем включателя стоп-сигнала [M] B</p>	<p>F-11 соединительный разъем реле звукового сигнала [I] W</p>	<p>F-12 соединительный разъем звукового сигнала [I] W</p>	<p>E-07 соединительный разъем заднего левого фонаря [FR] B</p>	<p>E-08 соединительный разъем заднего правого фонаря [FR] B</p>
------------------------------------	---	--	---	--	---

Двигатель 2.5

E-1 Фары головного освещения



<p>E-01 соединительный разъем комбинированного переключателя света фар [I]</p>	<p>E-03 соединительный разъем левой фары головного освещения [M] B</p>	<p>E-04 соединительный разъем правой фары головного освещения [M] B</p>	<p>E-14 соединительный разъем реле света фар [C]</p>
--	--	---	--

1

2

3

4

5

6

7

8

9

10

11

12

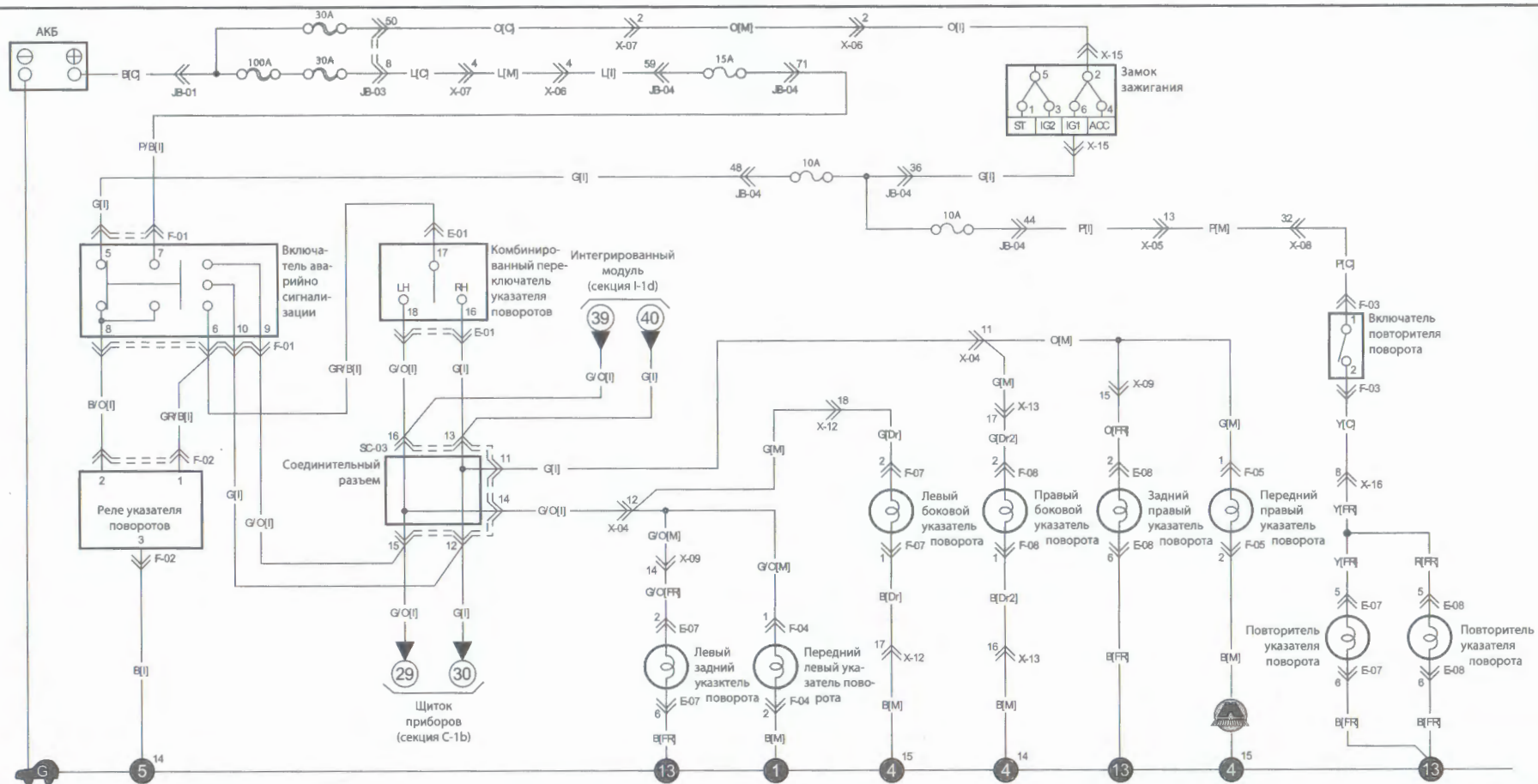
13

14

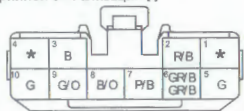
15

# F-1 Указатели поворотов и аварийная сигнализация

Двигатель 2.5



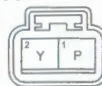
F-01 Переключатель аварийной сигнализации [I]



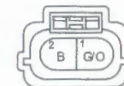
F-02 Блок прерывателя [I]



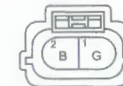
F-03 Переключатель лампы заднего хода [C] B



F-04 Передняя лампа поворота (Лев) [M] B



F-05 Передняя лампа поворота (Прав) [M] B



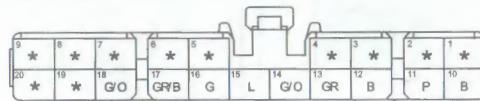
F-07 Боковая лампа поворота (Лев) [Dr]



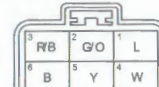
F-08 Боковая лампа поворота (Прав.) [Dr2]



E-01 Подрулевой переключатель (Указатели поворотов) [I]



E-07 Задняя лампа поворота (Лев) [FR]



E-08 Задняя лампа поворота (Прав) [FR]

