

**Автобусы А20111, А20211.
Элементы конструкции**



Рис.1 Автобусы А20111, А20211



7



8

7



Автобус А20111



12

9

11

13

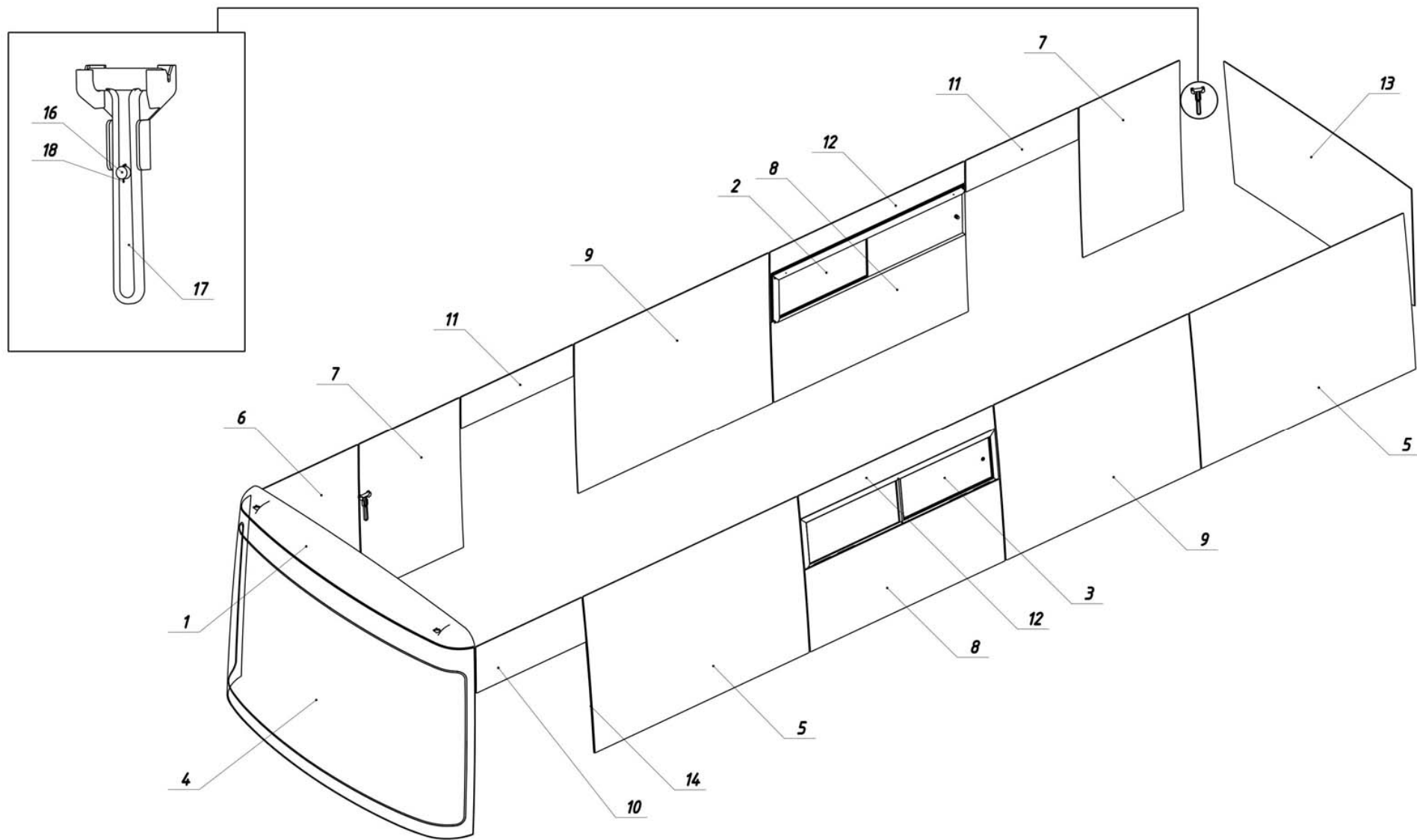
14

Автобус А20211

Поз.	Наименование	Обозначение	Количество на автобус	
			A20111	A20211
1	Установка окон*	A20111-5000007-10	1	1
2	Установка зеркал*	A20111-8201004	1	1
3	Установка стеклоочистителя	A20111-5200008	1	1
4	Установка съемных панелей внешней облицовки*	A20111-5000012	1	1
5	Установка внешних световых приборов*	A20111-3711006	1	1
6	Дверь водителя	A20111-6400006	1	–
		A20210-6400010	–	1
	Стекло двери водителя	A20111-6403010	1	1
	Стекло подвижное	A20111-5403655	1	1
	Стекло неподвижное	A20111-5403657	1	1
7	Дверь служебная	A20110-6100014-10	2	1
	Стекло двери	A20111-6103014	2	1
8	Дверь аварийная	A20210-6200010	–	1
	Стекло	A20210-6203010	–	1
9	Панель задка верхняя	A20111-5610020	1	–
		A20210-5610019	–	1
10	Панель задка нижняя	A20111-5610024	1	–
11	Панель задка правая	A20210-5610024	–	1
12	Панель задка левая	A20210-5610025	–	–
13	Дверка	A20210-5613012	–	1
14	Бампер задний	A20110-5610026	1	1

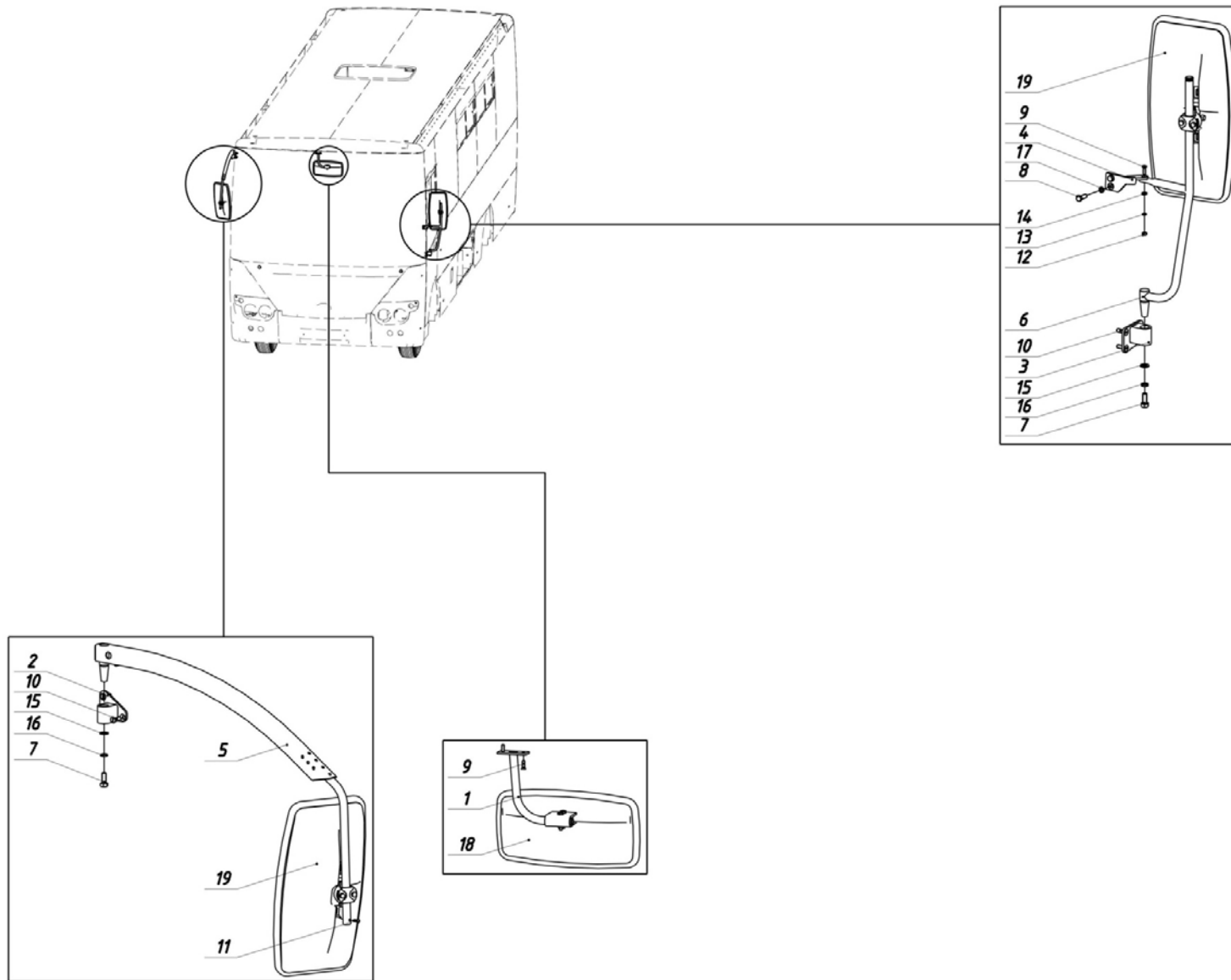
*Описание указанных установок дано далее в тексте

Установка окон A20111-500007-10



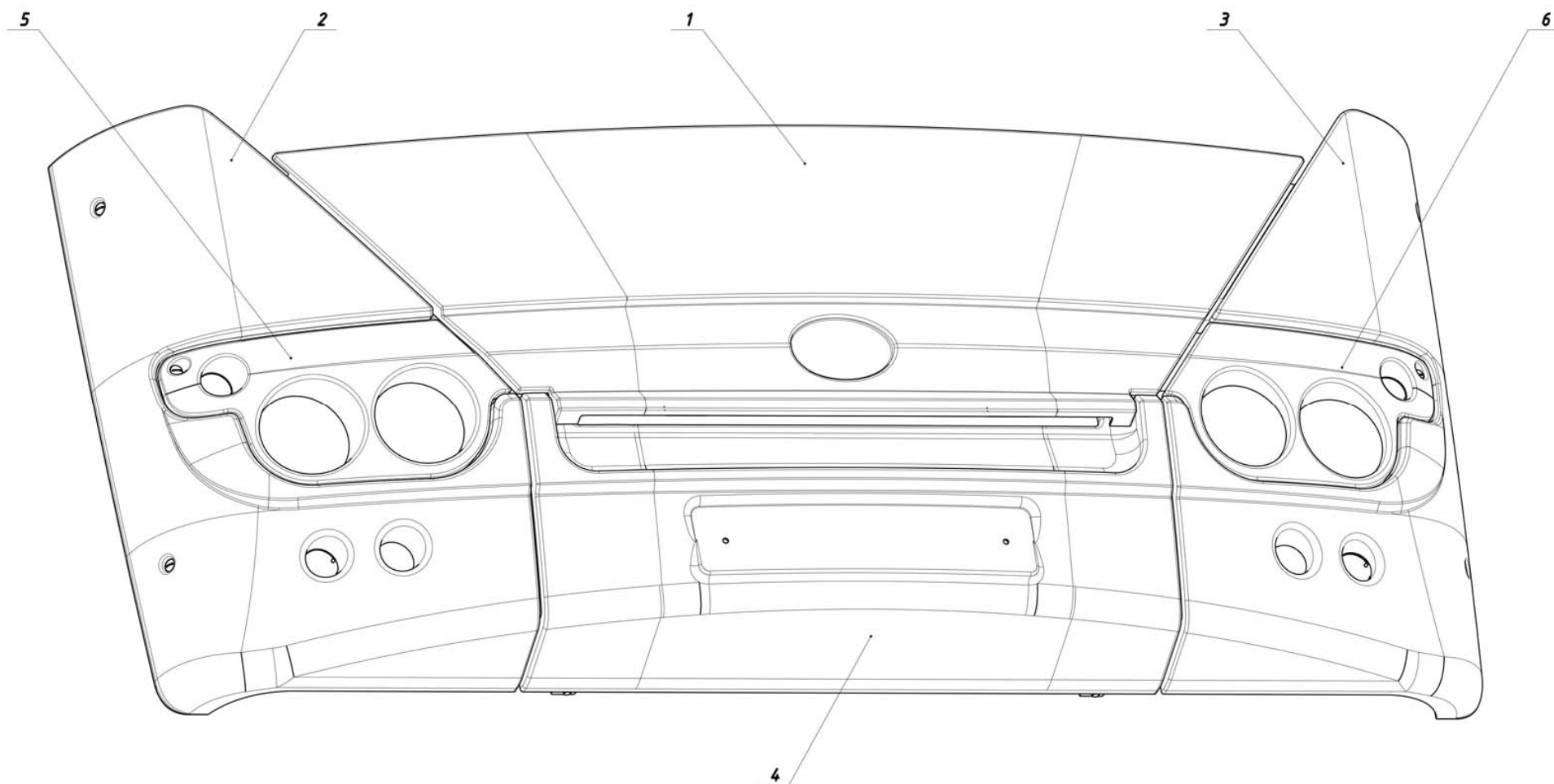
Установка	Поз.	Обозначение	К-во	Наименование	Примечание
A20111-5000007-10	1	A20111-5310120	1	Купол передний	
A20111-5000007-10	2	A20111-5403830	1	Форточка боковины правая	
A20111-5403830		A20111-5403855	1	Стекло подвижное	
A20111-5403830		A20111-5403857	1	Стекло неподвижное	
A20111-5000007-10	3	A20111-5403831	1	Форточка боковины левая	
A20111-5403831		A20111-5403855	1	Стекло подвижное	
A20111-5403831		A20111-5403857	1	Стекло неподвижное	
A20111-5000007-10	4	A20111-5303012	1	Стекло ветровое	
A20111-5000007-10	5	A20111-5403441	2	Стекло	
A20111-5000007-10	6	A20111-5403442	1	Стекло	
A20111-5000007-10	7	A20111-5403444	2	Стекло	
A20111-5000007-10	8	A20111-5403446	2	Стекло	
A20111-5000007-10	9	A20111-5403448	2	Стекло	
A20111-5000007-10	10	A20111-5403501	1	Стекло	
A20111-5000007-10	11	A20111-5403502	2	Стекло	
A20111-5000007-10	12	A20111-5403504	2	Стекло	
A20111-5000007-10	13	A20111-5603012	1	Стекло	
A20111-5000007-10	14	A20111-5603022	1	Профиль	
A20111-5000007-10	16		4	Пломба 1-6X10-АД 1М-10	
A20111-5000007-10	17		4	Молоток	
A20111-5000007-10	18		4	Проволка 0,4-2ц-II	L=0.13 m

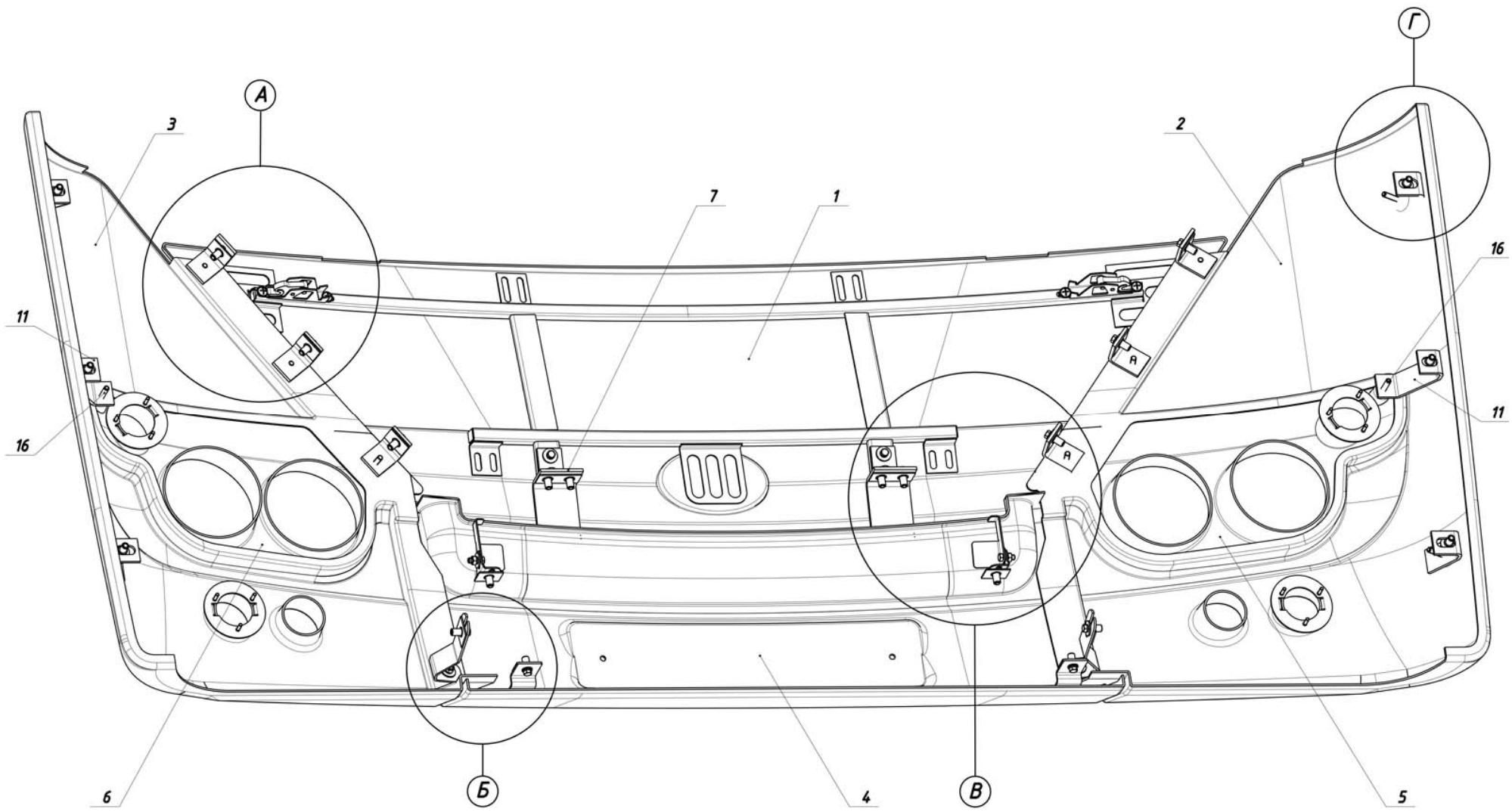
Установка зеркал А20111-8201004

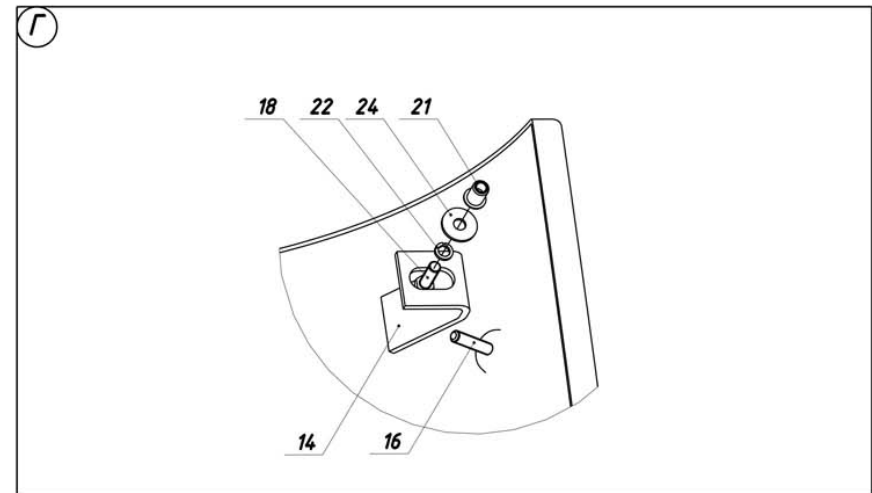
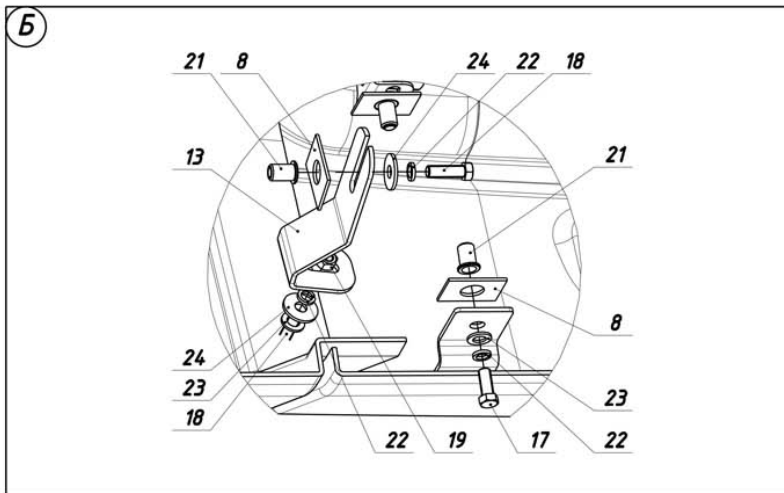
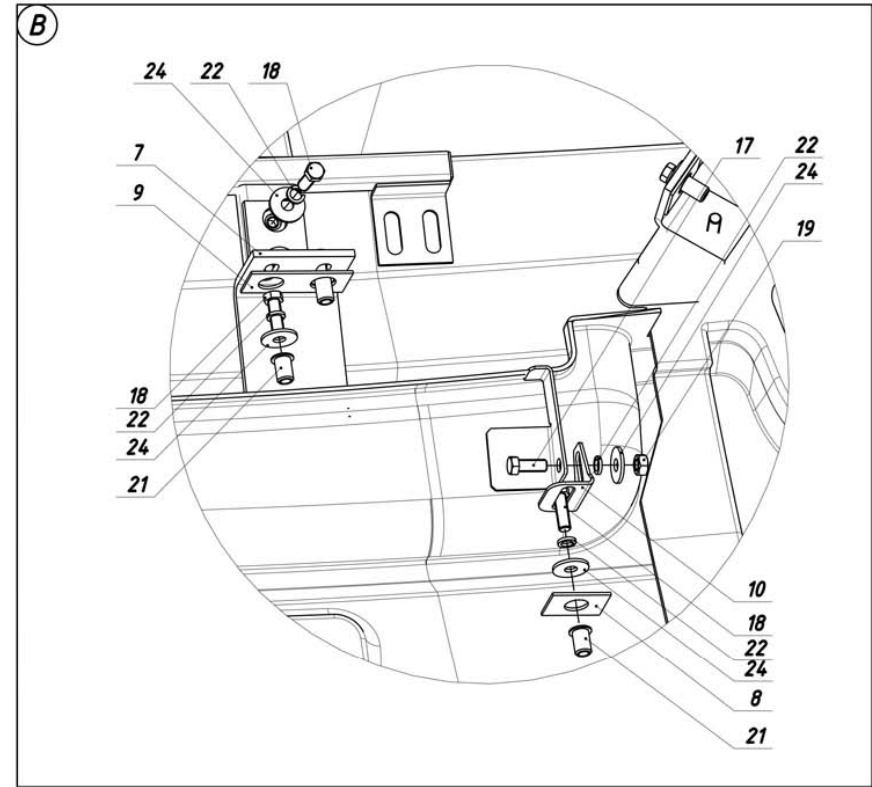
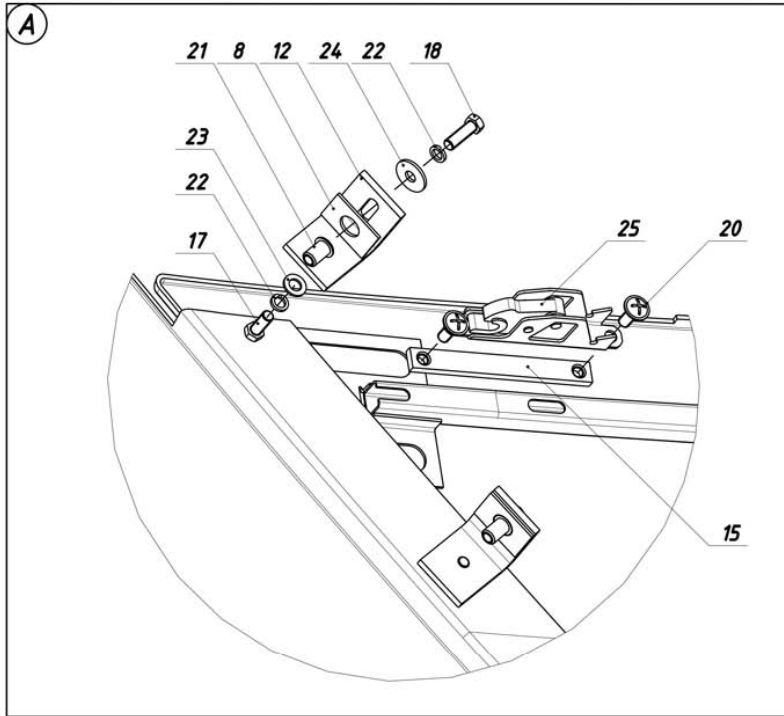


Установка	Поз.	Обозначение	К-во	Наименование	Примечание
A20111-8201004	1	A069-8201070	1	Кронштейн	
A20111-8201004	2	A069-8201080	1	Кронштейн	
A20111-8201004	3	A20111-8201083	1	Кронштейн	
A20111-8201004	4	A20111-8201093	1	Кронштейн зеркала	
A20111-8201004	5	A20111-8201100	1	Кронштейн	
A20111-8201004	6	A20111-8201101	1	Кронштейн зеркала	
A20111-8201004	7		2	Болт М10х25	
A20111-8201004	8		2	Болт М8х25	
A20111-8201004	9		3	Винт 2 М6-6g 20	
A20111-8201004	10		6	Винт 2 М8-6g 25	
A20111-8201004	11		1	Винт М5х12	
A20111-8201004	12		1	Гайка М6-6Н	
A20111-8201004	13		1	Шайба 6	
A20111-8201004	14		1	Шайба 6	
A20111-8201004	15		2	Шайба 10	
A20111-8201004	16		2	Шайба 10Т	
A20111-8201004	17		2	Шайба 8Т	
A20111-8201004	18		1	Зеркало заднего вида САҚД 458201.006	г. Бобруйськ
A20111-8201004	19		2	Зеркало заднего вида САҚД 458201.050-01	г. Бобруйськ

Установка съёмных панелей внешней облицовки А20111-5000012

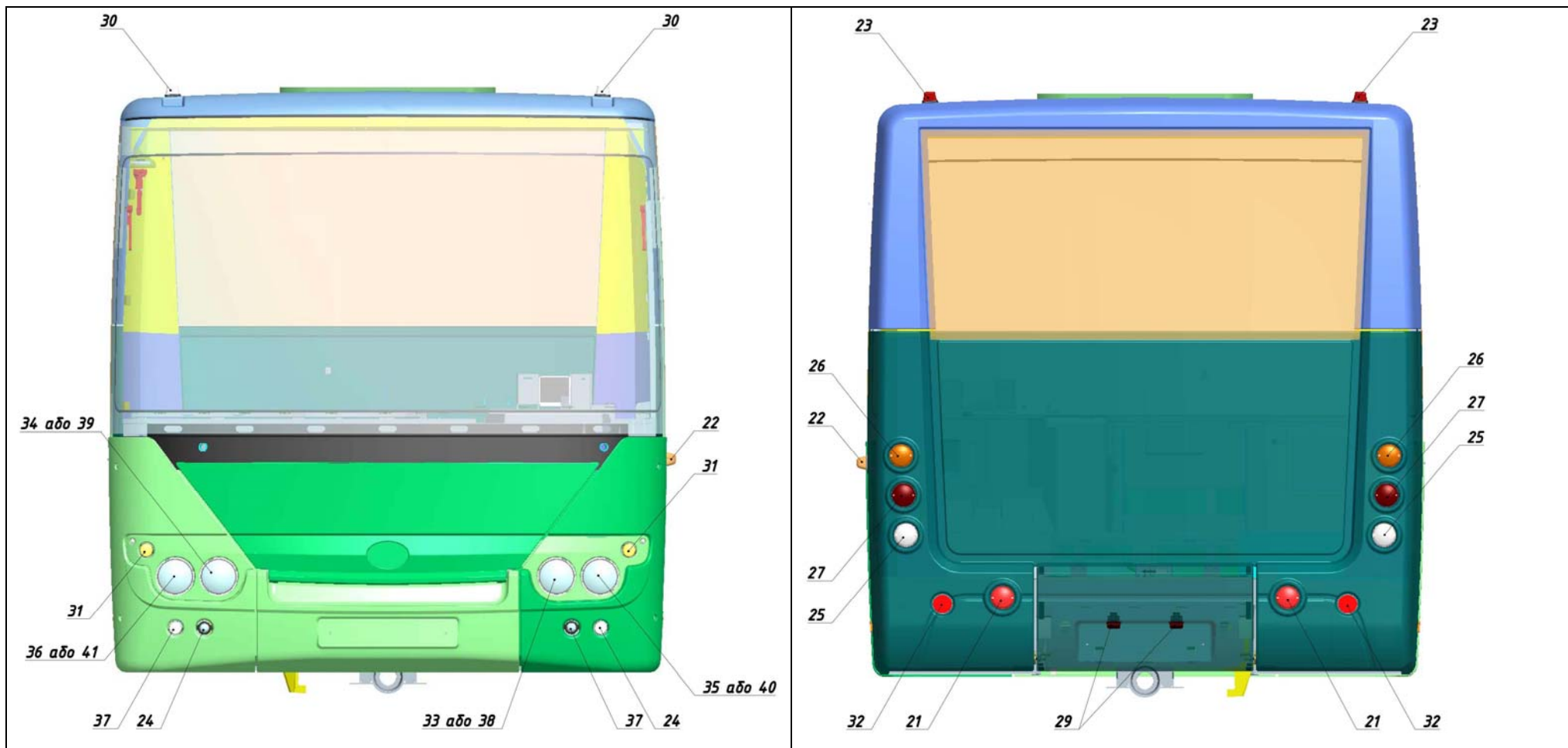






Установка	Поз.	Обозначение	К-во	Наименование	Примечание
A20111-5000012	1	A20111-5310008	1	Дверца	
A20111-5000012	2	A20111-5310010-20	1	Панель правая	
A20111-5000012	3	A20111-5310011-20	1	Панель левая	
A20111-5000012	4	A20111-5310014	1	Бампер	
A20111-5000012	5	A20111-5310016	1	Панель окуляра правая	
A20111-5000012	6	A20111-5310017	1	Панель окуляра левая	
A20111-5000012	7	A20111-5310066-10	2	Петля	
A20111-5000012	8	A20111-5310500	12	Шайба	
A20111-5000012	9	A20111-5310502	2	Шайба	
A20111-5000012	10	A20111-5310542	2	Уголок	
A20111-5000012	11	A20111-5310581	2	Кронштейн	
A20111-5000012	12	A20111-5310582	6	Кронштейн	
A20111-5000012	13	A20111-5310584	2	Кронштейн	
A20111-5000012	14	A20111-5310586	4	Кронштейн	
A20111-5000012	15	A20111-5310600	2	Пластина	
A20111-5000012	16	A60110-5310504	6	Винт	
A20111-5000012	17		10	Болт М8-6gx20	
A20111-5000012	18		26	Болт М8-6gx25	
A20111-5000012	19		4	Гайка М8-6Н	
A20111-5000012	20	5028020-2	4	Винт М8x20	Metalvis
A20111-5000012	21	97M20817	22	Заклепка винтовая М8 35	Metalvis
A20111-5000012	22		36	Шайба 8	
A20111-5000012	23		10	Шайба 8	
A20111-5000012	24		28	Шайба 8	
A20111-5000012	25		2	Замок 600 0660	Happich

Установка внешних световых приборов А20111-3711006



Установка	Поз.	Обозначение	К-во	Наименование	Примечание
A20111-3711006	21	361.3.04.16	2	Задний противотуманный фонарь	ЗАТ "Автоэлектроарматура"
A20111-3711006	22	581.3.04.26	2	Фонарь бокового указателя поворотов	ЗАТ "Автоэлектроарматура"
A20111-3711006	23	262.3712010-01	2	Фонарь габаритный задний	ЗАТ "Автоэлектроарматура"
A20111-3711006	24	LA3.23930	2	Фонарь габаритный передний	Wesem, Польша
A20111-3711006	25	371.3.04.16	2	Фонарь заднего хода	ЗАТ "Автоэлектроарматура"
A20111-3711006	26	341.3.04.16	2	Фонарь задний	ЗАТ "Автоэлектроарматура"
A20111-3711006	27	351.3.04.26	2	Фонарь задний указателя поворота	ЗАТ "Автоэлектроарматура"
A20111-3711006	28	W-17d	6	Фонарь маркерный	Waś Sp.J., Польша
A20111-3711006	29	191.3717	2	Фонарь освещения номерного знака	ЗАТ "Автоэлектроарматура"
A20111-3711006	30	264.3712010-01	2	Фонарь передний габаритный	ЗАТ "Автоэлектроарматура"
A20111-3711006	31	LA3.23940	2	Передний фонарь указателя поворотов	Wesem, Польша
A20111-3711006	32	ФП311	2	Светоотражатель	ЗАТ "Автоэлектроарматура"
A20111-3711006	33	156.3711-10	1	Фара	ОАО "Автосвет", Росія
A20111-3711006	34	157.3711-10	1	Фара	ОАО "Автосвет", Росія
A20111-3711006	35	226.3711-10	1	Фара	ОАО "Автосвет", Росія
A20111-3711006	36	227.3711-10	1	Фара	ОАО "Автосвет", Росія
A20111-3711006	37	2602.3743-02	2	Фара противотуманная	ОАО "Освар", Росія
A20111-3711006	38	832.3711	1	Фара	ОАО "Освар", Росія
A20111-3711006	39	833.3711	1	Фара	ОАО "Освар", Росія
A20111-3711006	40	822.3711	1	Фара	ОАО "Освар", Росія
A20111-3711006	41	823.3711	1	Фара	ОАО "Освар", Росія